



(12) 实用新型专利

(10) 授权公告号 CN 204693703 U

(45) 授权公告日 2015. 10. 07

(21) 申请号 201520274339. 0

(22) 申请日 2015. 04. 30

(73) 专利权人 昆明滇艺非物质文化遗产研发有限公司

地址 650051 云南省昆明市官渡区关上日新路 1229 号

(72) 发明人 王宝生 吕水仙 周富春

(51) Int. Cl.

F24F 6/00(2006. 01)

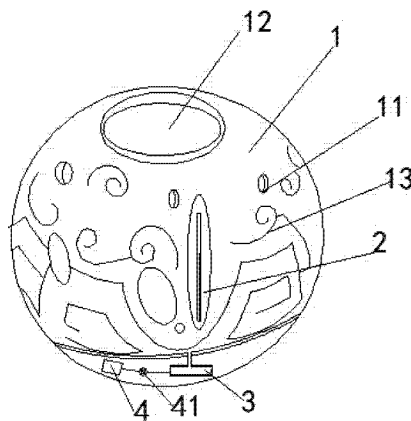
权利要求书1页 说明书2页 附图1页

(54) 实用新型名称

一种壶状器皿

(57) 摘要

本实用新型公开了一种壶状器皿,包括球体、温度计、加湿器和电池盒;所述球体侧端开设有凹槽,且在该凹槽内设置有温度计;所述球体为内空腔结构;所述电池盒和加湿器设置在球体底端,且电池盒和加湿器通过导电线串联;所述加湿器与内空腔的球体导管连接该壶状器皿,改变了现有技术中壶状器皿只作为盛装水等功能单一的不足,它在球体的内空腔中盛装有水或带有香味的水,将鲜花或者吊篮等花卉插入其中,进而达到了室内空气的净化作用,给人心旷神怡的感受;此外,温度计的设置,可以达到方便观察室内温度的效果。



1. 一种壶状器皿,包括球体、温度计、加湿器和电池盒;所述球体侧端开设有凹槽,且在该凹槽内设置有温度计;其特征在于:所述球体为内空腔结构;所述电池盒和加湿器设置在球体底端,且电池盒和加湿器通过导电线串联;所述加湿器与内空腔的球体导管连接。

2. 按照权利要求 1 所述的一种壶状器皿,其特征在于:所述球体上为开口结构。

3. 按照权利要求 1 所述的一种壶状器皿,其特征在于:所述球体上端靠近球体开口处均布四个圆孔。

4. 按照权利要求 1 所述的一种壶状器皿,其特征在于:所述球体外侧端设置有花纹图案。

5. 按照权利要求 1 所述的一种壶状器皿,其特征在于:所述球体空腔内盛装有水或带有香味的水。

6. 按照权利要求 1 所述的一种壶状器皿,其特征在于:连接电池盒和加湿器的导电线上设置有控制开关。

## 一种壶状器皿

### 技术领域

[0001] 本实用新型涉及器皿应用技术领域,具体为一种壶状器皿。

### 背景技术

[0002] 随着人们生活水平的提高,室内的装修等也倍受人们的关注;其中,用器皿等盛放吊兰等花卉作为室内空气净化和室内绿色美化成为一种时尚;现有的器皿一般只能放在桌面上,占用一定的空间,进而不能满足人们生活需要。

### 实用新型内容

[0003] 本实用新型的目的在于提供一种壶状器皿,它结构简单,设计新颖,造价低廉,实用性强,易于推广使用。

[0004] 为解决上述问题,本实用新型提供以下技术方案:

[0005] 一种壶状器皿,包括球体、温度计、加湿器和电池盒;所述球体侧端开设有凹槽,且在该凹槽内设置有温度计;所述球体为内空腔结构;所述电池盒和加湿器设置在球体底端,且电池盒和加湿器通过导电线串联;所述加湿器与内空腔的球体导管连接。

[0006] 进一步,所述球体上为开口结构。

[0007] 进一步,所述球体上端靠近球体开口处均布四个圆孔。

[0008] 进一步,所述球体外侧端设置有花纹等图案。

[0009] 进一步,所述球体空腔内盛装有水或带有香味的水。

[0010] 进一步,连接电池盒和加湿器的导电线上设置有控制开关。

[0011] 与现有技术相比,本实用新型的有益效果是:该壶状器皿,改变了现有技术中壶状器皿只作为盛装水等功能单一的不足,它在球体的内空腔中盛装有水或带有香味的水,将鲜花或者吊篮等花卉插入其中,进而达到了室内空气的净化作用,给人心旷神怡的感受;此外,温度计的设置,可以达到方便观察室内温度的效果;加湿器的作用,达到了室内空气的加湿作用,便于人体护呼吸;整体结构简单,设计新颖,造价低廉,实用性强,易于推广使用。

### 附图说明

[0012] 图1为本实用新型的整体结构示意图。

### 具体实施方式

[0013] 下面将结合本实用新型实施例中的附图,对本实用新型实施例中的技术方案进行清楚、完整地描述,显然,所描述的实施例仅仅是本实用新型一部分实施例,而不是全部的实施例。基于本实用新型中的实施例,本领域普通技术人员在没有做出创造性劳动前提下所获得的所有其它实施例,都属于本实用新型保护的范围。

[0014] 请参阅图1,本实用新型提供一种技术方案:一种壶状器皿,包括球体1、温度计2、加湿器3和电池盒4;所述球体1侧端开设有凹槽,且在该凹槽内设置有温度计2;所述球体

1 为内空腔结构 ;所述电池盒 4 和加湿器 3 设置在球体 1 底端,且电池盒 4 和加湿器 3 通过导电线串联 ;所述加湿器 3 与内空腔的球体导管连接。

[0015] 进一步,所述球体 1 上为开口 12 结构。

[0016] 进一步,所述球体 1 上端靠近球体开口 12 处均布四个圆孔 11。

[0017] 进一步,所述球体 1 外侧端设置有花纹等图案 13。

[0018] 进一步,所述球体 1 空腔内盛装有水或带有香味的水。

[0019] 进一步,连接电池盒 4 和加湿器 3 的导电线上设置有控制开关 41。

[0020] 本实用新型在使用时 :在球体 1 为内空腔中盛装有水或带有香味的水,将鲜花或者吊篮等花卉插入其中,进而达到了室内空气的净化作用,给人心旷神怡的感受 ;此外,温度计 2 的设置,可以达到方便观看室内温度的效果。

[0021] 加湿器 3 在电池盒 4 的电能提供下,通过打开控制开关 41,进而达到了室内空气的加湿作用,便于人体护呼吸。

[0022] 通过球体 1 上端靠近球体开口 12 处均布四个圆孔 11,通过细绳可以将等壶状器皿悬挂在室内上空,不占据室内有效的空间。

[0023] 尽管已经示出和描述了本实用新型的实施例,对于本领域的普通技术人员而言,可以理解在不脱离本实用新型的原理和精神的情况下可以对这些实施例进行多种变化、修改、替换和变型,本实用新型的范围由所附权利要求及其等同物限定。

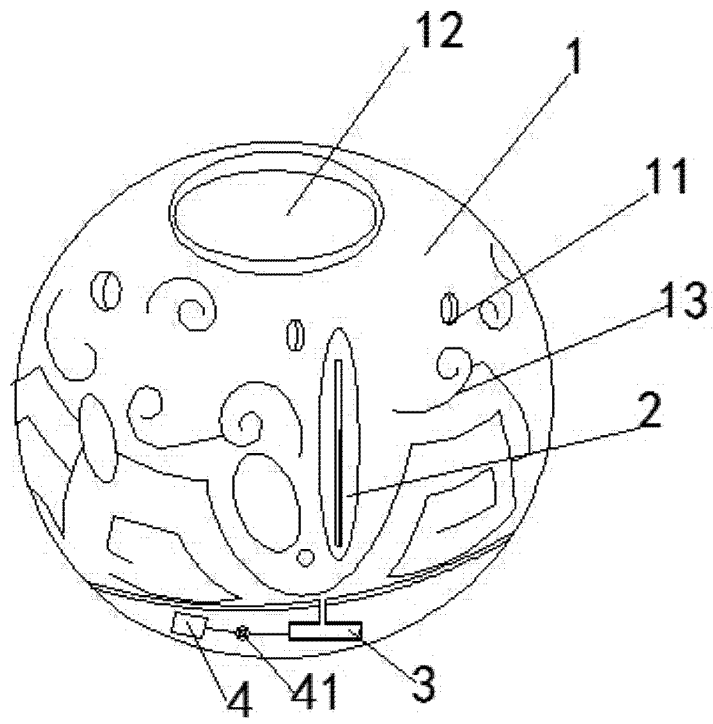


图 1