



(12)实用新型专利

(10)授权公告号 CN 210008586 U

(45)授权公告日 2020.02.04

(21)申请号 201821873116.6

(22)申请日 2018.11.14

(73)专利权人 广东电网有限责任公司

地址 510000 广东省广州市越秀区东风东路757号

专利权人 广东电网有限责任公司肇庆供电局

(72)发明人 麦展滔 陈荣杰 肖科 何伟飞

邓柳然 梁倚荣 李萌

(74)专利代理机构 广州粤高专利商标代理有限公司 44102

代理人 刘瑶云

(51)Int.Cl.

A42B 3/20(2006.01)

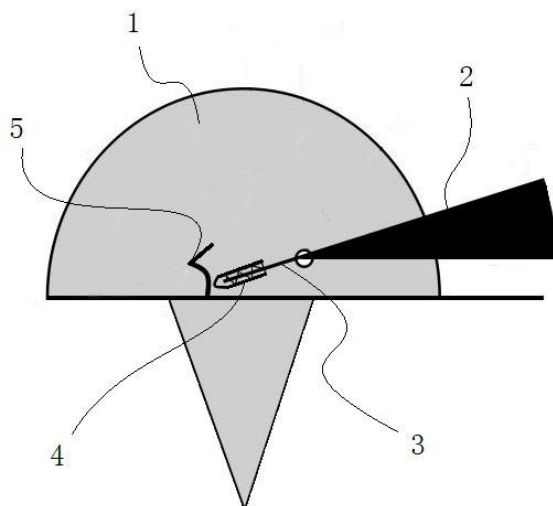
权利要求书1页 说明书2页 附图1页

(54)实用新型名称

一种带有遮光罩的安全帽

(57)摘要

本实用新型涉及一种带有遮光罩的安全帽，包括帽体以及遮光罩，所述帽体与所述遮光罩之间通过转轴活动连接，所述遮光罩的末端连接有延长杆，所述延长杆的末端连接有卡位机构，所述卡位机构的末端设置有固定在所述帽体上的限位挡板。本新型的带有遮光罩的安全帽遮光罩与安全帽结合，在保证安全的同时还起到了遮光的作用，一举两得，方便携带；通过设置卡位机构以及限位挡板，保证了遮光罩上下摆放时的固定，使用方便，佩戴舒适。



1. 一种带有遮光罩的安全帽,其特征在于,包括帽体以及遮光罩,所述帽体与所述遮光罩之间通过转轴活动连接,所述遮光罩的末端连接有延长杆,所述延长杆的末端连接有卡位机构,所述卡位机构的末端设置有固定在所述帽体上的限位挡板,所述卡位机构包括套筒以及弹簧,所述延长杆与所述弹簧连接,所述弹簧与所述套筒连接,所述限位挡板的横截面形状为S形。

2. 根据权利要求1所述的带有遮光罩的安全帽,其特征在于,所述帽体的下方连接有绑带。

3. 根据权利要求1所述的带有遮光罩的安全帽,其特征在于,所述遮光罩的形状为弧形。

4. 根据权利要求1至3中任一项所述的带有遮光罩的安全帽,其特征在于,所述遮光罩的材质为塑胶。

一种带有遮光罩的安全帽

技术领域

[0001] 本实用新型涉及电力检修安全设备领域,具体涉及一种带有遮光罩的安全帽。

背景技术

[0002] 在日常的巡视设备工作中,技术人员需要抬头观察高处设备,由于设备位置固定,巡视时又需要全方位观察,当运行人员观察背阳一面时,容易被太阳光晃眼睛,巡视时间一长,就容易产生色差,眼睛干涩流泪等问题,影响巡视质量,而墨镜等设备并不适合本身就需佩戴眼镜来矫正视力的运行人员,而且携带麻烦,并不能很好地普及开来。

实用新型内容

[0003] 为了解决巡视工作中缺少携带方便、佩戴舒适以及适用性高的人眼遮光设备的不足,本实用新型提供了一种带有遮光罩的安全帽。

[0004] 为解决上述技术问题,本实用新型提供以下技术方案:

[0005] 一种带有遮光罩的安全帽,包括帽体以及遮光罩,所述帽体与所述遮光罩之间通过转轴活动连接,所述遮光罩的末端连接有延长杆,所述延长杆的末端连接有卡位机构,所述卡位机构的末端设置有固定在所述帽体上的限位挡板。

[0006] 进一步的,所述卡位机构包括套筒以及弹簧,所述延长杆与所述弹簧连接,所述弹簧与所述套筒连接,方便限位挡板对卡位机构进行限位,方便调节。

[0007] 进一步的,所述限位挡板的横截面形状为S形,方便限位挡板对卡位机构进行限位。

[0008] 进一步的,所述帽体的下方连接有绑带,便于技术人员佩戴。

[0009] 进一步的,所述遮光罩的形状为弧形,佩戴舒适。

[0010] 进一步的,所述遮光罩的材质为塑胶,具有一定的强度,而且遮光效果好。

[0011] 与现有技术相比,本实用新型具有以下有益效果:

[0012] 遮光罩与安全帽结合,在保证安全的同时还起到了遮光的作用,一举两得,方便携带;通过设置卡位机构以及限位挡板,保证了遮光罩上下摆放时的固定,使用方便,佩戴舒适。

附图说明

[0013] 为了更清楚地说明本实用新型实施例或现有技术中的技术方案,下面将对实施例或现有技术描述中所需要使用的附图作简单地介绍,显而易见地,下面描述中的附图仅仅是本实用新型的实施例,对于本领域普通技术人员来讲,在不付出创造性劳动的前提下,还可以根据附图获得其他的附图。

[0014] 图1为本实用新型一种带有遮光罩的安全帽的结构示意图。

[0015] 图中:1、帽体;2、遮光罩;3、延长杆;4、卡位机构;5、限位挡板。

具体实施方式

[0016] 下面将对本实用新型实施例中的技术方案进行清楚、完整地描述,显然,所描述的实施例仅是本实用新型的一部分实施例,而不是全部的实施例。基于本实用新型中的实施例,本领域普通技术人员在没有做出创造性劳动前提下所获得的所有其它实施例,都属于本实用新型保护的范围。

[0017] 本实用新型实施例包括:

[0018] 如图1所示,一种带有遮光罩的安全帽,包括帽体1以及遮光罩2,所述帽体1与所述遮光罩2之间通过转轴活动连接,所述遮光罩2的末端连接有延长杆3,所述延长杆3的末端连接有卡位机构4,所述卡位机构4的末端设置有固定在所述帽体1上的限位挡板5。

[0019] 在本实施例中,所述卡位机构4包括套筒以及弹簧,所述延长杆3与所述弹簧连接,所述弹簧与所述套筒连接,方便限位挡板对卡位机构进行限位,方便调节。

[0020] 在本实施例中,所述限位挡板5的横截面形状为S形,方便限位挡板对卡位机构进行限位。

[0021] 在本实施例中,所述帽体1的下方连接有绑带,便于技术人员佩戴。

[0022] 在本实施例中,所述遮光罩2的形状为弧形,佩戴舒适。

[0023] 在本实施例中,所述遮光罩2的材质为塑胶,具有一定的强度,而且遮光效果好。

[0024] 本实用新型的工作流程及工作原理为:

[0025] 在不需要使用遮光罩的时候,可以将遮光罩掀起,遮光罩末端的卡位机构中的弹簧压缩,套筒移动到限位挡板的下方,弹簧恢复到原来的长度,使套筒限制在限位挡板的下方,完成固定;在需要使用遮光罩的时候,可以将遮光罩拉下,遮光罩末端的卡位机构中的弹簧压缩,套筒移动到限位挡板的上方,弹簧恢复到原来的长度,使套筒限制在限位挡板的上方,完成固定。

[0026] 以上所述仅为本实用新型的实施例,并非因此限制本实用新型的专利范围,凡是利用本实用新型说明书内容所作的等效结构或等效流程变换,或直接或间接运用在其它相关的技术领域,均同理包括在本实用新型的专利保护范围内。

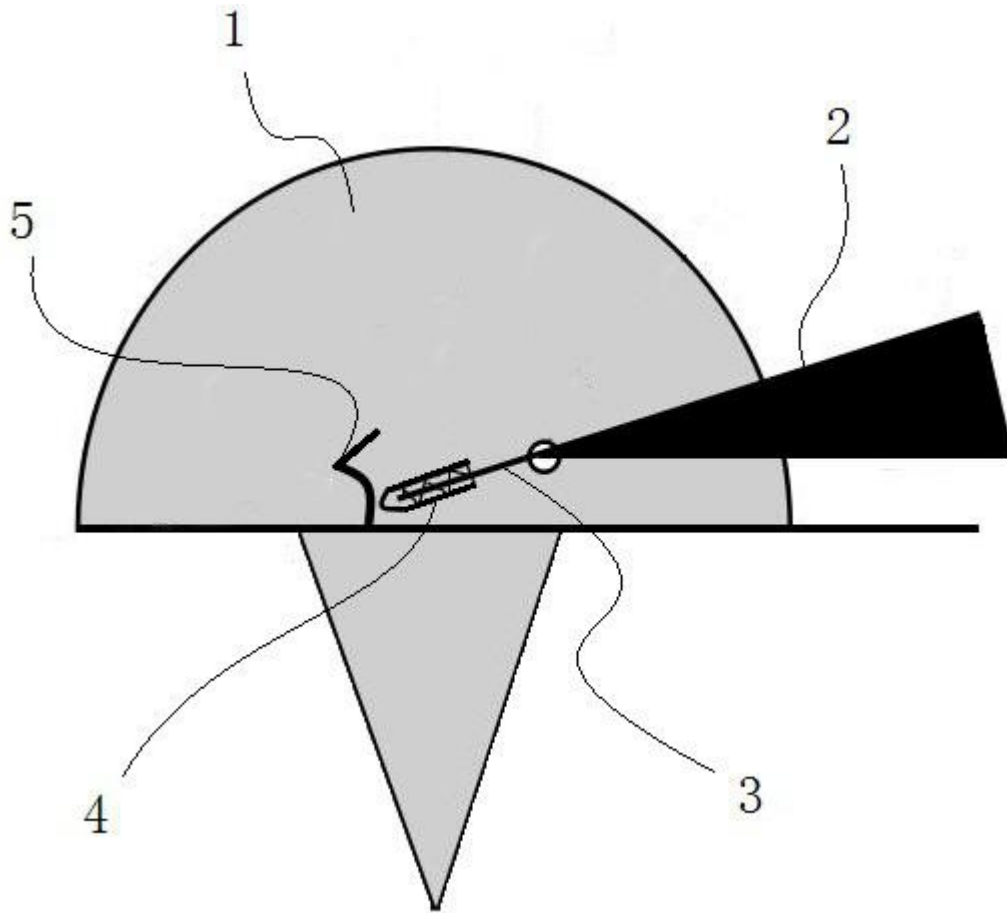


图1