



(12) 实用新型专利

(10) 授权公告号 CN 220811880 U

(45) 授权公告日 2024. 04. 19

(21) 申请号 202321102643.8

(22) 申请日 2023.05.10

(73) 专利权人 河南银玺建筑工程有限公司
地址 456499 河南省安阳市滑县留固镇产
业园区9号

(72) 发明人 金丹

(74) 专利代理机构 深圳泛航知识产权代理事务
所(普通合伙) 44867
专利代理师 邓爱军

(51) Int. Cl.
G02F 1/00 (2023.01)

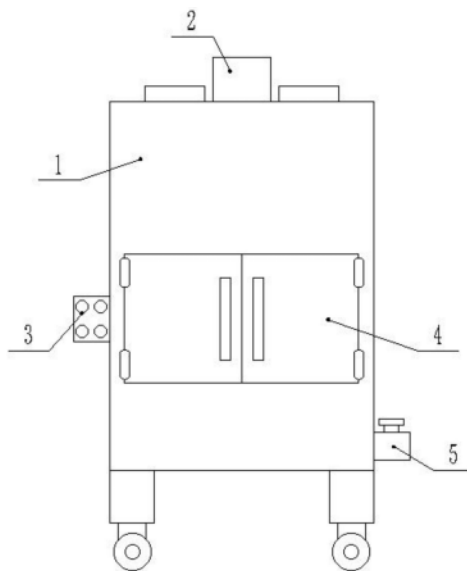
权利要求书1页 说明书4页 附图3页

(54) 实用新型名称

一种废水处理设备

(57) 摘要

本实用新型涉及一种废水处理设备,包括废水处理设备主体,所述废水处理设备主体内部开设了排料腔和混合腔,所述排料腔内部设置了通过固定杆与排料腔内部固定连接的固定滤框,固定滤框内部滑动连接的滑动滤框,滑动滤框内部两侧均固定连接了挡板,挡板上端设置了与滑动滤框内部滑动连接的过滤网,所述固定滤框两侧均固定连接了两个固定板,两个所述固定板之间设置了与固定滤框表面滑动连接并且与滑动滤框下端固定连接于连接架,两个所述固定板之间固定连接了贯穿相对应的连接架并与贯穿部位滑动连接的限位杆。本实用新型所述的一种废水处理设备,便于后续对滤网进行拆卸更换,避免滤网损坏无法更换影响整个装置的后续正常使用。



1. 一种废水处理设备,包括废水处理设备主体(1),其特征在于,所述废水处理设备主体(1)内部开设了排料腔(6)和混合腔(14),所述排料腔(6)内部设置了通过固定杆与排料腔(6)内部固定连接的固定滤框(8),固定滤框(8)内部滑动连接的滑动滤框(15),滑动滤框(15)内部两侧均固定连接了挡板(17),挡板(17)上端设置了与滑动滤框(15)内部滑动连接的过滤网(16),所述固定滤框(8)两侧均固定连接了两个固定板(11),两个所述固定板(11)之间设置了与固定滤框(8)表面滑动连接并且与滑动滤框(15)下端固定连接的连接架(9),两个所述固定板(11)之间固定连接了贯穿相对应的连接架(9)并与贯穿部位滑动连接的限位杆(10),两个所述连接架(9)上端均设置了贯穿相对应的固定板(11)并与贯穿部位螺纹连接的限位螺杆(19),限位螺杆(19)与连接架(9)上端开设的定位孔螺纹连接,所述限位螺杆(19)上端固定连接了旋转头(18)。

2. 根据权利要求1所述一种废水处理设备,其特征在于,所述排料腔(6)内部设置了贯穿废水处理设备主体(1)并与贯穿部位固定连接的电磁阀管(7),电磁阀管(7)与混合腔(14)内部连通。

3. 根据权利要求1所述一种废水处理设备,其特征在于,所述废水处理设备主体(1)前端设置了与废水处理设备主体(1)铰接连接并且与排料腔(6)内部连通的清理门(4),清理门(4)前端设置了把手。

4. 根据权利要求1所述一种废水处理设备,其特征在于,所述废水处理设备主体(1)上表面中间处固定连接了电机(2),电机(2)输出端固定连接了贯穿废水处理设备主体(1)并与贯穿部位转动连接的搅拌杆(12)。

5. 根据权利要求4所述一种废水处理设备,其特征在于,所述搅拌杆(12)表面设置了搅拌叶(13),所述电机(2)两侧均在废水处理设备主体(1)上端固定连接了与混合腔(14)内部连通的进料管。

6. 根据权利要求1所述一种废水处理设备,其特征在于,所述废水处理设备主体(1)一侧固定连接了控制器(3),所述废水处理设备主体(1)另一侧固定连接了带有阀门并且与排料腔(6)内部连通的排液管(5)。

7. 根据权利要求1所述一种废水处理设备,其特征在于,所述排料腔(6)底端为倾斜状,所述废水处理设备主体(1)下端表面四角处均固定连接了移动柱,移动柱下端固定连接了带有刹车功能的万向轮。

一种废水处理设备

技术领域

[0001] 本实用新型涉及废水处理设备技术领域,特别是涉及一种废水处理设备。

背景技术

[0002] 自从工业逐渐壮大起来后,生态环境失去了平衡,近些年,由于环境的原因,很多疾病也在人群中流动,国家逐渐重视起来,经发现,由于很多工业里面排放出来的废水直接流进水池中、田地间,细菌也滋生了,导致环境污染越来越严重。

[0003] 中国专利申请号为CN201921107493.3的专利,公开了一种机械生产用清洗废水处理设备,包括污水箱,所述污水箱的底部外壁通过螺钉固定有反应箱,且反应箱的底部外壁一侧通过螺钉固定有过滤箱。

[0004] 然而,上述现有技术在实际使用时还存在着不足之处,上述现有技术在长时间使用之后不能对滤网进行拆卸更换,这就会导致滤网长时间使用之后如果发生损坏就会影响整个装置的正常使用,为此,我们提出了一种废水处理设备。

实用新型内容

[0005] 本实用新型提供了一种废水处理设备,解决了现有技术中背景技术提出的技术问题。

[0006] 本实用新型解决上述技术问题的方案如下:包括废水处理设备主体,所述废水处理设备主体内部开设了排料腔和混合腔,所述排料腔内部设置了通过固定杆与排料腔内部固定连接的固定滤框,固定滤框内部滑动连接的滑动滤框,滑动滤框内部两侧均固定连接了挡板,挡板上端设置了与滑动滤框内部滑动连接的过滤网,所述固定滤框两侧均固定连接了两个固定板,两个所述固定板之间设置了与固定滤框表面滑动连接并且与滑动滤框下端固定连接的连接架,两个所述固定板之间固定连接了贯穿相对应的连接架并与贯穿部位滑动连接的限位杆,两个所述连接架上端均设置了贯穿相对应的固定板并与贯穿部位螺纹连接的限位螺杆,限位螺杆与连接架上端开设的定位孔螺纹连接,所述限位螺杆上端固定连接了旋转头。

[0007] 在上述技术方案的基础上,本实用新型还可以做如下改进。

[0008] 进一步,所述排料腔内部设置了贯穿废水处理设备主体并与贯穿部位固定连接的电磁阀管,电磁阀管与混合腔内部连通。

[0009] 进一步,所述废水处理设备主体前端设置了与废水处理设备主体铰接连接并且与排料腔内部连通的清理门,清理门前端设置了把手。

[0010] 进一步,所述废水处理设备主体上表面中间处固定连接了电机,电机输出端固定连接了贯穿废水处理设备主体并与贯穿部位转动连接的搅拌杆。

[0011] 进一步,所述搅拌杆表面设置了搅拌叶,所述电机两侧均在废水处理设备主体上端固定连接了与混合腔内部连通的进料管。

[0012] 进一步,所述废水处理设备主体一侧固定连接了控制器,所述废水处理设备主体

另一侧固定连接了带有阀门并且与排料腔内部连通的排液管。

[0013] 进一步,所述排料腔底端为倾斜状,所述废水处理设备主体下端表面四角处均固定连接了移动柱,移动柱下端固定连接了带有刹车功能的万向轮。

[0014] 本实用新型的有益效果是:本实用新型提供了一种废水处理设备,具有以下优点:

[0015] 通过设置的排料腔、固定滤框、连接架、限位杆、固定板、滑动滤框、过滤网、挡板、旋转头、限位螺杆和定位孔之间的配合作用,便于后续对过滤网进行拆卸更换,避免损坏的过滤网无法更换会影响整个装置的后续正常使用,提高了实用性。

[0016] 上述说明仅是本实用新型技术方案的概述,为了能够更清楚了解本实用新型的技术手段,并可依照说明书的内容予以实施,以下以本实用新型的较佳实施例并配合附图详细说明如后。本实用新型的具体实施方式由以下实施例及其附图详细给出。

附图说明

[0017] 此处所说明的附图用来提供对本实用新型的进一步理解,构成本申请的一部分,本实用新型的示意性实施例及其说明用于解释本实用新型,并不构成对本实用新型的不当限定。在附图中:

[0018] 图1为本实用新型一实施例提供的一种废水处理设备的结构示意图;

[0019] 图2为图1提供的一种废水处理设备中清理门的打开结构示意图;

[0020] 图3为本实用新型中一种废水处理设备中的结构正视剖视示意图;

[0021] 图4为图3提供的一种废水处理设备中的局部结构放大示意图。

[0022] 附图中,各标号所代表的部件列表如下:

[0023] 1、废水处理设备主体;2、电机;3、控制器;4、清理门;5、排液管;6、排料腔;7、电磁阀管;8、固定滤框;9、连接架;10、限位杆;11、固定板;12、搅拌杆;13、搅拌叶;14、混合腔;15、滑动滤框;16、过滤网;17、挡板;18、旋转头;19、限位螺杆。

具体实施方式

[0024] 以下结合附图1-4对本实用新型的原理和特征进行描述,所举实例只用于解释本实用新型,并非用于限定本实用新型的范围。在下列段落中参照附图以举例方式更具体地描述本实用新型。根据下面说明和权利要求书,本实用新型的优点和特征将更清楚。需说明的是,附图均采用非常简化的形式且均使用非精准的比例,仅用以方便、明晰地辅助说明本实用新型实施例的目的。

[0025] 需要说明的是,当组件被称为“固定于”另一个组件,它可以直接在另一个组件上或者也可以存在居中的组件。当一个组件被认为是“连接”另一个组件,它可以是直接连接到另一个组件或者可能同时存在居中组件。当一个组件被认为是“设置于”另一个组件,它可以是直接设置在另一个组件上或者可能同时存在居中组件。本文所使用的术语“垂直的”、“水平的”、“左”、“右”以及类似的表述只是为了说明的目的。

[0026] 除非另有定义,本文所使用的所有的技术和科学术语与属于本实用新型的技术领域的技术人员通常理解的含义相同。本文中在本实用新型的说明书中所使用的术语只是为了描述具体的实施例的目的,不是旨在于限制本实用新型。本文所使用的术语“及/或”包括一个或多个相关的所列项目的任意的和所有的组合。

[0027] 如图1-4所示,本实用新型提供了一种废水处理设备,包括废水处理设备主体1,所述废水处理设备主体1内部开设了排料腔6和混合腔14,所述排料腔6内部设置了通过固定杆与排料腔6内部固定连接的固定滤框8,固定滤框8内部滑动连接的滑动滤框15,滑动滤框15内部两侧均固定连接了挡板17,挡板17上端设置了与滑动滤框15内部滑动连接的过滤网16,所述固定滤框8两侧均固定连接了两个固定板11,两个所述固定板11之间设置了与固定滤框8表面滑动连接并且与滑动滤框15下端固定连接的连接架9,两个所述固定板11之间固定连接了贯穿相对应的连接架9并与贯穿部位滑动连接的限位杆10,两个所述连接架9上端均设置了贯穿相对应的固定板11并与贯穿部位螺纹连接的限位螺杆19,限位螺杆19与连接架9上端开设的定位孔螺纹连接,所述限位螺杆19上端固定连接了旋转头18。

[0028] 优选的,所述排料腔6内部设置了贯穿废水处理设备主体1并与贯穿部位固定连接的电磁阀管7,电磁阀管7与混合腔14内部连通,通过设置的电磁阀管7可以使与药剂混合之后的废水流到固定滤网内部进行过滤。

[0029] 优选的,所述废水处理设备主体1前端设置了与废水处理设备主体1铰接连接并且与排料腔6内部连通的清理门4,清理门4前端设置了把手。

[0030] 优选的,所述废水处理设备主体1上表面中间处固定连接了电机2,电机2输出端固定连接了贯穿废水处理设备主体1并与贯穿部位转动连接的搅拌杆12,搅拌杆12的设置可以达到搅拌叶13进行旋转。

[0031] 优选的,所述搅拌杆12表面设置了搅拌叶13,所述电机2两侧均在废水处理设备主体1上端固定连接了与混合腔14内部连通的进料管。

[0032] 优选的,所述废水处理设备主体1一侧固定连接了控制器3,所述废水处理设备主体1另一侧固定连接了带有阀门并且与排料腔6内部连通的排液管5,排液管5的设置可以使过滤之后的废液进行排出。

[0033] 优选的,所述排料腔6底端为倾斜状,所述废水处理设备主体1下端表面四角处均固定连接了移动柱,移动柱下端固定连接了带有刹车功能的万向轮,万向轮的设置可以使整个装置进行移动。

[0034] 本实用新型的具体工作原理及使用方法为:

[0035] 本实用新型提供了一种废水处理设备,使用时,通过外接电源供电,通过进料管把废水倒进混合腔14中,在倒入适量的药剂,通过启动电机2使搅拌杆12带动搅拌叶13旋转,从而使其混合反应,混合完成之后,打开电磁阀管7,使混合完成之后的废水输进固定滤框8中,通过过滤网16进行过滤之后在排液腔下端收集,后续可以通过排料管排出,当过滤网16损坏需要进行更换时,只需要转动旋转头18,使限位螺杆19与定位孔分离,然后就可以直接下拉连接架9使滑动滤框15从高的滤框内部滑出,然后直接上拉滑动滤框15内部的过滤网16就可以对过滤网16进行清理或者更换,避免过滤网16损坏无法更换会影响整个装置的正常使用。

[0036] 以上所述,仅为本实用新型的较佳实施例而已,并非对本实用新型作任何形式上的限制;凡本行业的普通技术人员均可按说明书附图所示和以上所述而顺畅地实施本实用新型;但是,凡熟悉本专业的技术人员在不脱离本实用新型技术方案范围内,利用以上所揭示的技术内容而做出的些许更动、修饰与演变的等同变化,均为本实用新型的等效实施例;同时,凡依据本实用新型的实质技术对以上实施例所作的任何等同变化的更动、修饰与演

变等,均仍属于本实用新型的技术方案的保护范围之内。

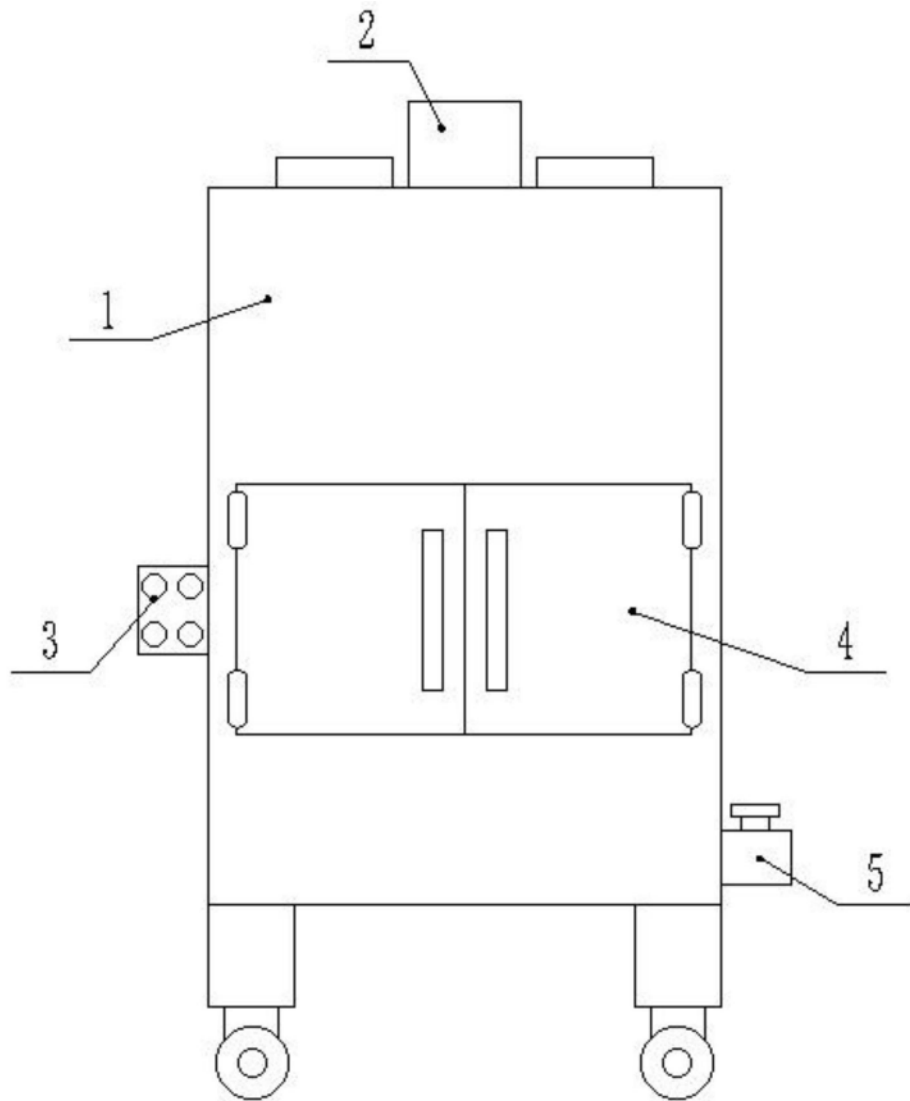


图1

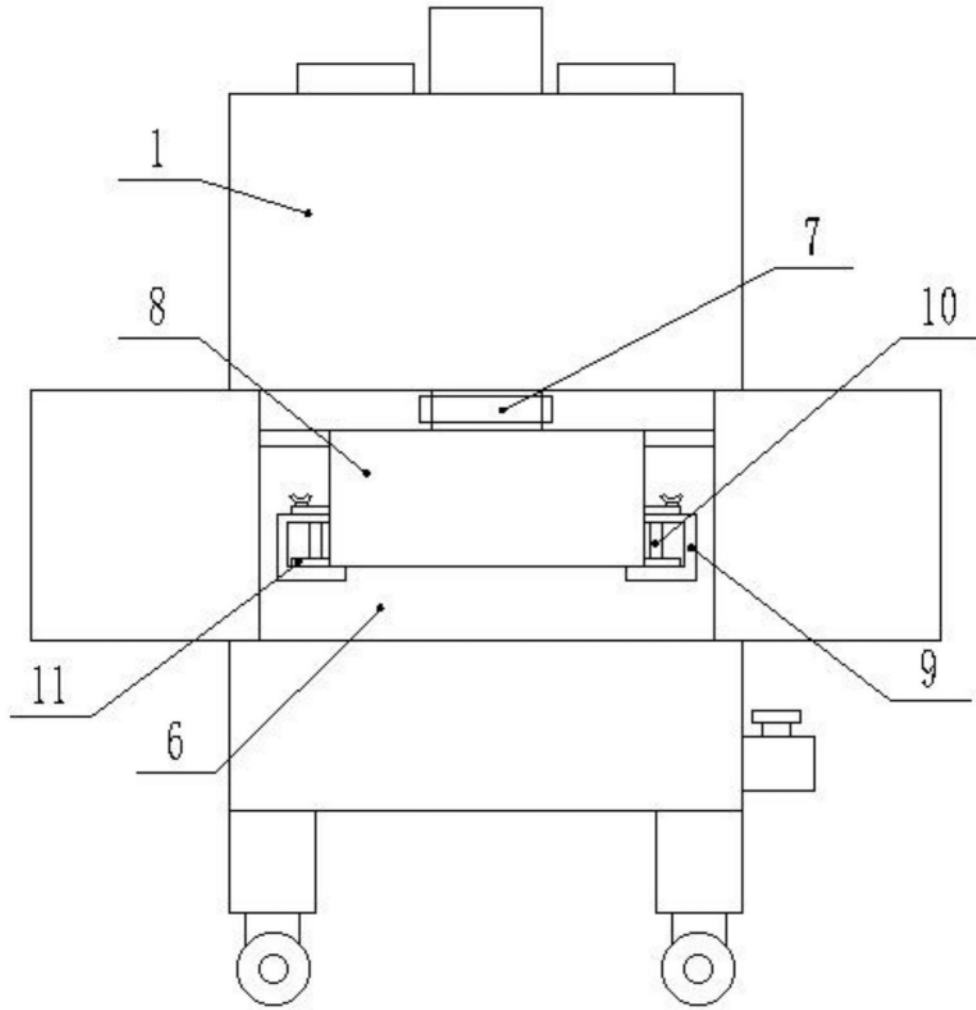


图2

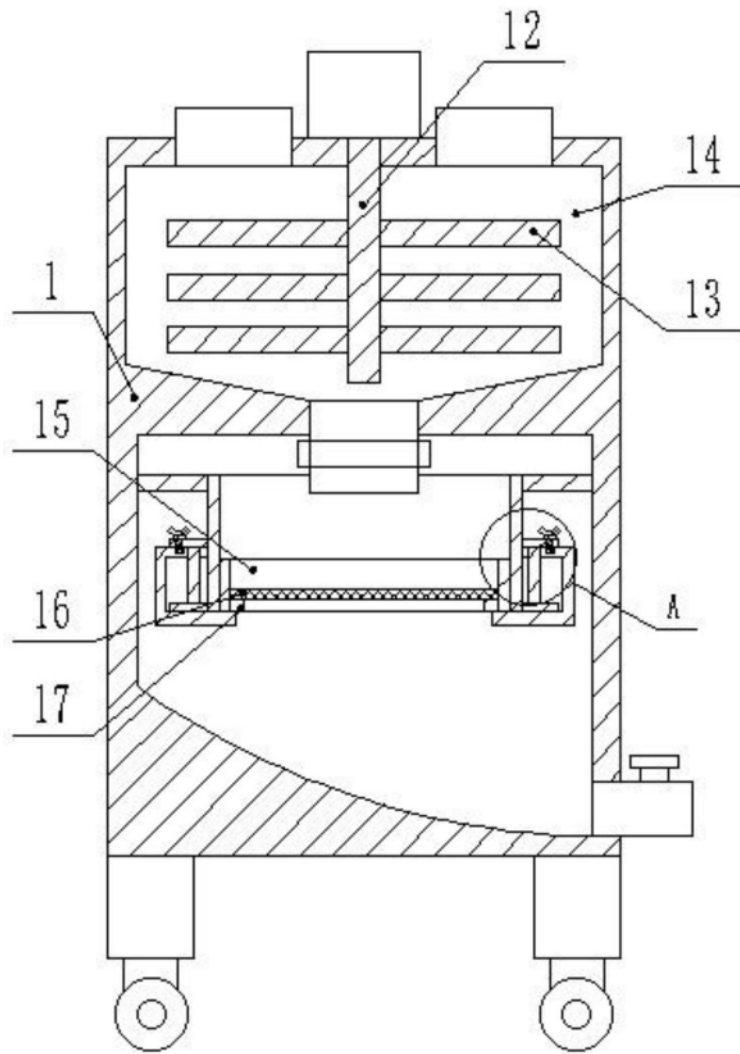


图3

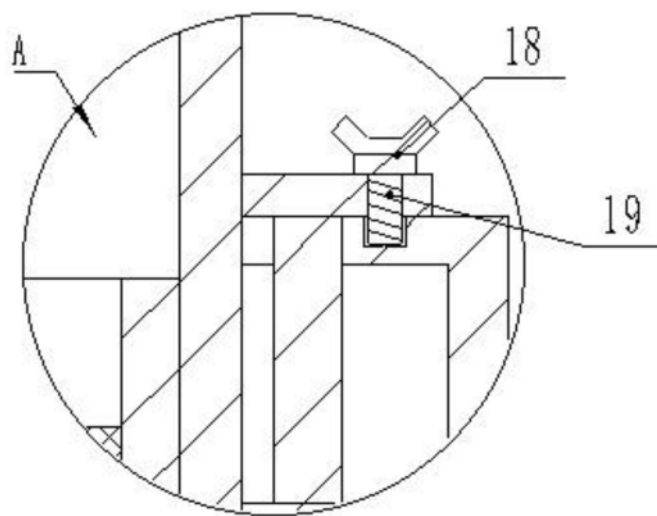


图4