



(12) 实用新型专利

(10) 授权公告号 CN 220823772 U

(45) 授权公告日 2024. 04. 23

(21) 申请号 202322482917.7

(22) 申请日 2023.09.13

(73) 专利权人 昆山市福瑞绿化工程有限公司
地址 215300 江苏省苏州市昆山开发区前进东路579号711室-712室

(72) 发明人 陆静 柴保凤 金燕 吴俊洪
陆靖 李曼

(74) 专利代理机构 南京瑞华腾知识产权代理事务所(普通合伙) 32368
专利代理师 李超

(51) Int. Cl.
A01G 17/14 (2006.01)

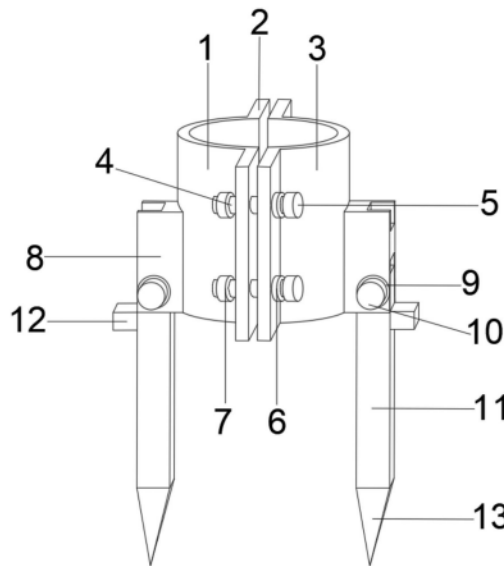
权利要求书1页 说明书4页 附图2页

(54) 实用新型名称

一种园林绿化工程用苗木支撑结构

(57) 摘要

本实用新型涉及支撑领域,尤其为一种园林绿化工程用苗木支撑结构,包括左夹片,左夹片的一侧固定连接有固定块,固定块带动内部插接有螺纹杆,螺纹杆一侧固定连接有螺丝底片,螺纹杆外层套接有垫片,螺纹杆外层螺纹连接有螺母,左夹片通过插接在固定块的内部的螺纹杆与右夹片相连接,左夹片外侧固定连接有安装块,安装块下端内侧固定连接有套层,套层内部插接有转动杆,转动杆外层插接有支撑柱,支撑柱一侧固定连接有受力块,支撑柱下端固定连接有顶头,安装块上端内部固定连接有延伸杆,延伸杆外侧固定连接有锁环,利用对称螺纹杆与螺母提升苗木支撑结构的固定作用,通过锁环在排列苗木时可以利用铁丝确定安装位置是否偏移。



1. 一种园林绿化工程用苗木支撑结构,包括左夹片(1),其特征在于:所述左夹片(1)的一侧固定连接固定块(2),所述固定块(2)内部插接有螺纹杆(4),所述螺纹杆(4)一侧固定连接螺丝底片(5),所述螺纹杆(4)外层套接有垫片(6),所述螺纹杆(4)外层螺纹连接有螺母(7),所述左夹片(1)通过插接在固定块(2)内部的螺纹杆(4)与右夹片(3)相连接,所述左夹片(1)外侧固定连接安装块(8),所述安装块(8)下端内侧固定连接套层(9),所述套层(9)内部插接有转动杆(10),所述转动杆(10)外层插接有支撑柱(11),所述支撑柱(11)一侧固定连接受力块(12),所述支撑柱(11)下端固定连接顶头(13),所述安装块(8)上端内部固定连接延伸杆(14),所述延伸杆(14)外侧固定连接锁环(15)。

2. 根据权利要求1所述的一种园林绿化工程用苗木支撑结构,其特征在于:所述固定块(2)数量为四块,分别安装于左夹片(1)的两侧和右夹片(3)的两侧。

3. 根据权利要求1所述的一种园林绿化工程用苗木支撑结构,其特征在于:所述螺纹杆(4)和垫片(6)和螺母(7)的数量为四组,在所述固定块(2)的同一侧安装两组。

4. 根据权利要求1所述的一种园林绿化工程用苗木支撑结构,其特征在于:所述左夹片(1)的尺寸与右夹片(3)的尺寸相同,所述左夹片(1)与右夹片(3)呈对称安装。

5. 根据权利要求1所述的一种园林绿化工程用苗木支撑结构,其特征在于:所述安装块(8)的数量为两块,分别安装于左夹片(1)的外侧和右夹片(3)的外侧。

6. 根据权利要求1所述的一种园林绿化工程用苗木支撑结构,其特征在于:所述安装块(8)上部开有凹槽,所述延伸杆(14)与锁环(15)安装于安装块(8)上部开设的凹槽内。

7. 根据权利要求1所述的一种园林绿化工程用苗木支撑结构,其特征在于:所述支撑柱(11)的数量为两根,通过转动杆(10)将支撑柱(11)插接于安装块(8)下方内部的套层(9)位置。

一种园林绿化工程用苗木支撑结构

技术领域

[0001] 本实用新型涉及支撑领域,尤其涉及一种园林绿化工程用苗木支撑结构。

背景技术

[0002] 园林绿化是在一定的地域运用工程技术和艺术手段,通过改造地形,种植树木花草,营造建筑合布置园路等途径创作出美的自然环境,园林绿化缺少不了数目存在,在园林绿化中,绿化苗木需要一个成长过程,在经过一定的成长后才能扎根于土壤内,在苗木生根的过程中,如果遇到大风,大雨等情况,可能出现倾倒、变形、断裂的问题,导致绿化失败,因此需要借助支撑手段对初期的树木进行保护。

[0003] 但目前使用的苗木支撑结构,基本属于一种组合构建,组合手法简单,容易出现损坏,当某处被撞击损毁后,需要整体维修或更换,使用起来极其不便,现有的支撑结构,不能够保证所种植的树木保持一个平行的种植位置,难以展现园林绿化所要求的艺术美感。

[0004] 有鉴于此,针对现有的问题予以研究改良,提供一种园林绿化工程用苗木支撑结构,具有结构设计合理,通过利用螺纹杆与螺母的加固,使得夹在苗木外层的夹片可以得到固定,比之以往的支撑结构,具有更强的固定作用,使得下方的支撑柱能够更为稳固的受力点,通过利用安装块上端连接的锁环,使得在园林绿化工程中对树木种植排列能够起到一个位置定位的作用,能够确认苗木的种植是否存在偏差,以保证园林艺术的美感旨在通过该技术,达到解决问题与提高实用价值性的目的。

实用新型内容

[0005] 本实用新型的目的是为了解决现有技术中存在的缺点,而提出的一种园林绿化工程用苗木支撑结构。

[0006] 为了实现上述目的,本实用新型采用了如下技术方案:一种园林绿化工程用苗木支撑结构,包括左夹片,所述左夹片的一侧固定连接有固定块,所述固定块内部插接有螺纹杆,所述螺纹杆一侧固定连接有螺丝底片,所述螺纹杆外层套接有垫片,所述螺纹杆外层螺纹连接有螺母,所述左夹片通过插接在固定块内部的螺纹杆与右夹片相连接,所述左夹片外侧固定连接有安装块,所述安装块下端内侧固定连接有套层,所述套层内部插接有转动杆,所述转动杆外层插接有固定柱,所述固定柱一侧固定连接有受力块,所述固定柱下端固定连接有顶头,所述安装块上端内部固定连接有延伸杆,所述延伸杆外侧固定连接有锁环。

[0007] 作为上述技术方案的进一步描述:

[0008] 所述固定块数量为四块,分别安装于左夹片的两侧和右夹片的两侧。

[0009] 作为上述技术方案的进一步描述:

[0010] 所述螺纹杆和垫片和螺母的数量为四组,在所述固定块的同一侧安装两组。

[0011] 作为上述技术方案的进一步描述:

[0012] 所述左夹片的尺寸与右夹片的尺寸相同,所述左夹片与右夹片呈对称安装。

[0013] 作为上述技术方案的进一步描述:

- [0014] 所述安装块的数量为两块,分别安装于左夹片的外侧和右夹片的外侧。
- [0015] 作为上述技术方案的进一步描述:
- [0016] 所述安装块上部开有凹槽,所述延伸杆与锁环安装于安装块上部开设的凹槽内。
- [0017] 作为上述技术方案的进一步描述:
- [0018] 所述固定的数量为两根,通过转动杆将固定柱插接于安装块下方内部的套层位置。
- [0019] 本实用新型具有如下有益效果:一种园林绿化工程用苗木支撑结构,具有结构设计合理,通过利用螺纹杆与螺母的加固,使得夹在苗木外层的夹片可以得到固定,比之以往的支撑结构,具有更强的固定作用,使得下方的支撑柱能够更为稳固的受力点,通过利用安装块上端连接的锁环,使得在园林绿化工程中对树木种植排列能够起到一个位置定位的作用,能够确认苗木的种植是否存在偏差,以保证园林艺术的美感旨在通过该技术,达到解决问题与提高实用价值性的目的。

附图说明

- [0020] 图1为本实用新型提出的一种园林绿化工程用苗木支撑结构整体结构图;
- [0021] 图2为本实用新型提出的一种园林绿化工程用苗木支撑结构夹紧结构图;
- [0022] 图3为本实用新型提出的一种园林绿化工程用苗木支撑结构支撑柱结构图;
- [0023] 图4为本实用新型提出的一种园林绿化工程用苗木支撑结构支撑柱分叉图。
- [0024] 图例说明:
- [0025] 1、左夹片;2、固定块;3、右夹片;4、螺纹杆;5、螺丝底片;6、垫片;7、螺母;8、安装块;9、套层;10、转动杆;11、支撑柱;12、受力块;13、顶头;14、延伸杆;15、锁环。

具体实施方式

[0026] 下面将结合本实用新型实施例中的附图,对本实用新型实施例中的技术方案进行清楚、完整地描述,显然,所描述的实施例仅是本实用新型一部分实施例,而不是全部的实施例。基于本实用新型中的实施例,本领域普通技术人员在没有做出创造性劳动前提下所获得的所有其他实施例,都属于本实用新型保护的范围。

[0027] 在本实用新型的描述中,需要说明的是,术语“中心”、“上”、“下”、“左”、“右”、“竖直”、“水平”、“内”、“外”等指示的方位或位置关系为基于附图所示的方位或位置关系,仅是为了便于描述本实用新型和简化描述,而不是指示或暗示所指的装置或元件必须具有特定的方位、以特定的方位构造和操作,因此不能理解为对本实用新型的限制;术语“第一”、“第二”、“第三”仅用于描述目的,而不能理解为指示或暗示相对重要性,此外,除非另有明确的规定和限定,术语“安装”、“相连”、“连接”应做广义理解,例如,可以是固定连接,也可以是可拆卸连接,或一体地连接;可以是机械连接,也可以是电连接;可以是直接相连,也可以通过中间媒介间接相连,可以是两个元件内部的连通。对于本领域的普通技术人员而言,可以根据具体情况理解上述术语在本实用新型中的具体含义。

[0028] 参照图1-4,本实用新型提供的一种实施例:一种园林绿化工程用苗木支撑结构,包括左夹片1,所述左夹片1的一侧固定连接固定块2,利用固定块2使得夹片可以受力夹紧,所述固定块2内部插接有螺纹杆4,所述螺纹杆4一侧固定连接螺丝底片5,所述螺纹杆

4外层套接有垫片6,所述螺纹杆4外层螺纹连接有螺母7,通过螺纹杆4与螺母7的配合使得夹片的夹紧更加稳固,所述左夹片1通过插接在固定块2内部的螺纹杆4与右夹片3相连接,通过对称安装使得两片夹片的紧固性提升,所述左夹片1外侧固定连接安装有安装块8,所述安装块8下端内侧固定连接有套层9,所述套层9内部插接有转动杆10,所述转动杆10外层插接有支撑柱11,利用转动杆10与套层9的配合使用让支撑柱11可以进行角度的调整,使得支撑柱11成为整体苗木支撑结构的支撑点,所述支撑柱11一侧固定连接有受力块12,使用受力块12将支撑柱11钉入土壤内部,所述支撑柱11下端固定连接有顶头13,通过顶头13使得支撑柱11可以轻易进入土壤内部,通过所述安装块8上端内部固定连接安装有延伸杆14,所述延伸杆14外侧固定连接有锁环15,利用锁环15绑扎铁丝,起到苗木定位作用,使得苗木在排列时得到有序安排,也能起到集群支撑结构的作用。

[0029] 具体的,所述固定块2数量为四块,分别安装于左夹片1的两侧和右夹片3的两侧,利用固定块2使得夹片可以被紧固装置夹紧。

[0030] 具体的,所述螺纹杆4和垫片6和螺母7的数量为四组,在所述固定块2的同一侧安装两组,通过螺纹杆4与螺母7的配合使得夹片的夹紧更加稳固。

[0031] 具体的,所述左夹片1的尺寸与右夹片3的尺寸相同,所述左夹片1与右夹片3呈对称安装,使得两片夹片的紧固性提升。

[0032] 具体的,所述安装块8的数量为两块,分别安装于左夹片1的外侧和右夹片3的外侧。利用安装块8为下方的支撑柱11提供支撑点。

[0033] 具体的,所述安装块8上部开有凹槽,所述延伸杆14与锁环15安装与安装块8上部开设的凹槽内,利用锁环15捆绑铁丝,起到定位苗木的作用,使得苗木在排列时可以更加有序。

[0034] 具体的,所述支撑柱11的数量为两根,通过转动杆10将支撑柱11插接于安装块8下方内部的套层9位置,利用支撑柱11对整个苗木支撑结构起到支撑作用,利用套层9与转动杆10,使得支撑柱11可以调整钉入土地里的角度。

[0035] 工作原理:当进行园林绿化工程苗木支撑工作时,工作人员优先根据园林绿化工程图纸将所需物品放置的指定工作区域,随后工作人员选中排头的苗木,将左夹片1与右夹片3夹在苗木两侧,测量所需的角度与距离,放下右夹片3,将左夹片1确认好安装位置,将下方支撑柱11,插入土壤,使用锤子敲击受力块12,将支撑柱11钉入土壤,支撑柱11的顶头13受到击打的力,向土壤侵入,随后工作人员将支撑柱11钉入到所需的距离,将左夹片1所需位置进行安装,随后工作人员将右夹片3安装在左夹片1对称的位置,将右夹片3的支撑柱11钉入土壤内部,当左夹片1与右夹片3钉入位置相同时,将螺纹杆4插入垫片,然后将螺纹杆4穿过固定块2的孔洞,在出孔洞的螺纹杆4上使用螺母7进行紧固,以达到固定作用,随后工作人员将铁丝绑扎在锁环15上,将铁丝拉直延伸到下一棵苗木种植位置,确定位置无偏差后将苗木种植下去,随后重复安装苗木支撑结构的步骤,一直重复上述步骤,直到苗木工作结束,完成园林绿化工程用苗木工作。

[0036] 最后应说明的是:以上所述仅为本实用新型的优选实施例而已,并不用于限制本实用新型,尽管参照前述实施例对本实用新型进行了详细的说明,对于本领域的技术人员来说,其依然可以对前述各实施例所记载的技术方案进行修改,或者对其中部分技术特征进行等同替换,凡在本实用新型的精神和原则之内,所作的任何修改、等同替换、改进等,均

应包含在本实用新型的保护范围之内。

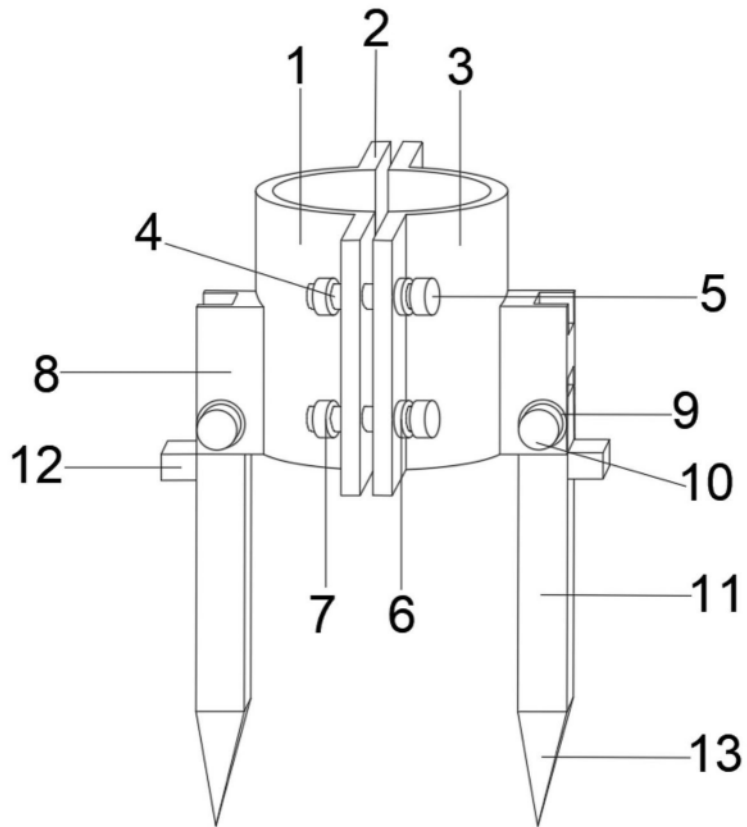


图1

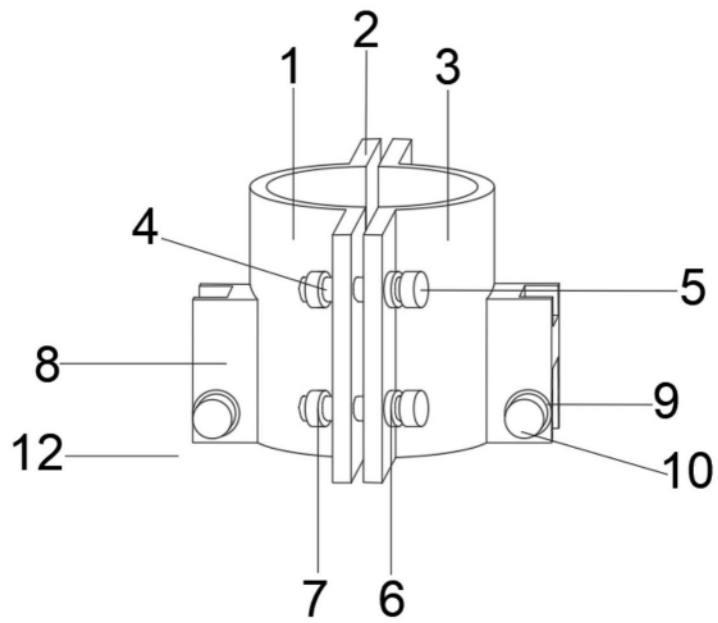


图2

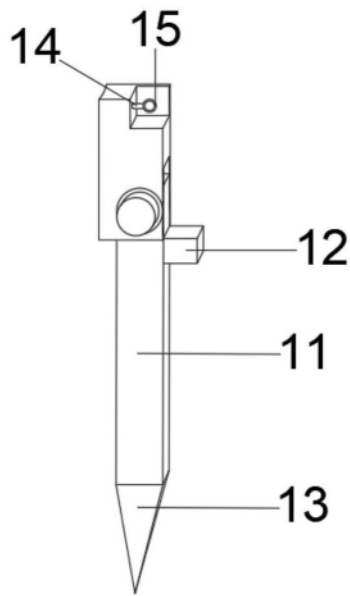


图3

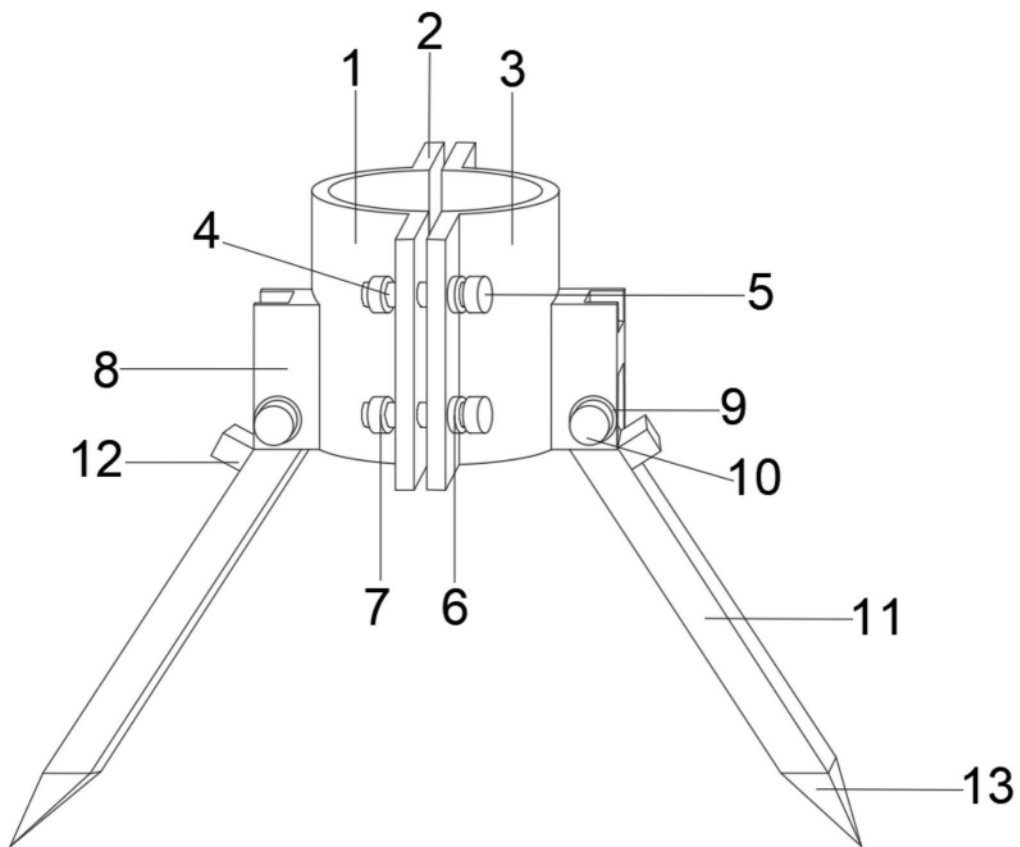


图4