

(12) NACH DEM VERTRAG ÜBER DIE INTERNATIONALE ZUSAMMENARBEIT AUF DEM GEBIET DES PATENTWESENS (PCT) VERÖFFENTLICHTE INTERNATIONALE ANMELDUNG

(19) Weltorganisation für geistiges Eigentum

Internationales Büro

(43) Internationales Veröffentlichungsdatum  
21. Juni 2012 (21.06.2012)



(10) Internationale Veröffentlichungsnummer  
**WO 2012/079982 A3**

- (51) Internationale Patentklassifikation: *F04C 15/00* (2006.01)
- (21) Internationales Aktenzeichen: PCT/EP2011/071358
- (22) Internationales Anmeldedatum: 30. November 2011 (30.11.2011)
- (25) Einreichungssprache: Deutsch
- (26) Veröffentlichungssprache: Deutsch
- (30) Angaben zur Priorität:  
10 2010 063 313.5  
17. Dezember 2010 (17.12.2010) DE
- (71) Anmelder (für alle Bestimmungsstaaten mit Ausnahme von US): **ROBERT BOSCH GMBH** [DE/DE]; Postfach 30 02 20, 70442 Stuttgart (DE).
- (72) Erfinder; und
- (75) Erfinder/Anmelder (nur für US): **HEYER, Klaus** [DE/DE]; Grosse Aecker 18, 71691 Freiberg (DE). **SPEER, Harald** [DE/DE]; Graf-Adelmann-Str. 31, 71691 Freiberg (DE).
- (74) Gemeinsamer Vertreter: **ROBERT BOSCH GMBH**, Postfach 30 02 20, 70442 Stuttgart (DE).
- (81) Bestimmungsstaaten (soweit nicht anders angegeben, für jede verfügbare nationale Schutzrechtsart): AE, AG, AL, AM, AO, AT, AU, AZ, BA, BB, BG, BH, BR, BW, BY, BZ, CA, CH, CL, CN, CO, CR, CU, CZ, DK, DM, DO, DZ, EC, EE, EG, ES, FI, GB, GD, GE, GH, GM, GT, HN, HR, HU, ID, IL, IN, IS, JP, KE, KG, KM, KN, KP, KR, KZ, LA, LC, LK, LR, LS, LT, LU, LY, MA, MD, ME, MG, MK, MN, MW, MX, MY, MZ, NA, NG, NI, NO, NZ, OM, PE, PG, PH, PL, PT, QA, RO, RS, RU, RW, SC, SD, SE, SG, SK, SL, SM, ST, SV, SY, TH, TJ, TM, TN, TR, TT, TZ, UA, UG, US, UZ, VC, VN, ZA, ZM, ZW.
- (84) Bestimmungsstaaten (soweit nicht anders angegeben, für jede verfügbare regionale Schutzrechtsart): ARIPO (BW, GH, GM, KE, LR, LS, MW, MZ, NA, RW, SD, SL, SZ, TZ, UG, ZM, ZW), eurasisches (AM, AZ, BY, KG, KZ, MD, RU, TJ, TM), europäisches (AL, AT, BE, BG, CH, CY, CZ, DE, DK, EE, ES, FI, FR, GB, GR, HR, HU, IE, IS, IT, LT, LU, LV, MC, MK, MT, NL, NO, PL, PT, RO, RS, SE, SI, SK, SM, TR), OAPI (BF, BJ, CF, CG, CI, CM, GA, GN, GQ, GW, ML, MR, NE, SN, TD, TG).

[Fortsetzung auf der nächsten Seite]

(54) Title: AXIAL WASHER FOR A GEAR-TYPE PUMP AND GEAR-TYPE PUMP COMPRISING AN AXIAL WASHER OF THIS TYPE

(54) Bezeichnung : AXIALSCHEIBE FÜR EINE ZAHNRADPUMPE UND ZAHNRADPUMPE MIT EINER SOLCHEN AXIALSCHEIBE

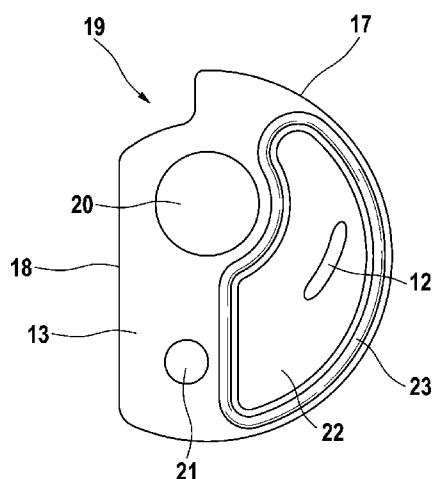


FIG. 3

(57) Abstract: The invention relates to an axial washer (13) of a gear-type pump (1), in particular an internal gear pump. According to the invention, a seal (23) which surrounds a pressure area (22) of the axial washer (13) is applied to the axial washer (13) as a free-flowing bonding mass, said mass bonding with the axial washer (13).

(57) Zusammenfassung: Die Erfindung betrifft eine Axialscheibe (13) einer Zahnradpumpe (1), insbesondere einer Innenzahnradpumpe. Die Erfindung schlägt vor, eine Dichtung (23), welche ein Druckfeld (22) der Axialscheibe (13) umschließt, als fließfähige und abdichtende Masse auf die Axialscheibe (13) aufzutragen, die sich beim Abbinden stoffschlüssig mit der Axialscheibe (13) verbindet.

WO 2012/079982 A3



**Veröffentlicht:**

- *mit internationalem Rechenbericht (Artikel 21 Absatz 3)*
- *vor Ablauf der für Änderungen der Ansprüche geltenden Frist; Veröffentlichung wird wiederholt, falls Änderungen eingehen (Regel 48 Absatz 2 Buchstabe h)*

**(88) Veröffentlichungsdatum des internationalen Rechenberichts:**

19. Dezember 2013

INTERNATIONAL SEARCH REPORT

International application No  
PCT/EP2011/071358

A. CLASSIFICATION OF SUBJECT MATTER  
INV. F04C15/00  
ADD.  
According to International Patent Classification (IPC) or to both national classification and IPC

B. FIELDS SEARCHED  
Minimum documentation searched (classification system followed by classification symbols)  
F04C

Documentation searched other than minimum documentation to the extent that such documents are included in the fields searched

Electronic data base consulted during the international search (name of data base and, where practicable, search terms used)  
EPO-Internal, WPI Data

C. DOCUMENTS CONSIDERED TO BE RELEVANT

Category*	Citation of document, with indication, where appropriate, of the relevant passages	Relevant to claim No.
X	GB 2 086 480 A (PLESSEY CO LTD) 12 May 1982 (1982-05-12)	1-4
Y	page 1, line 96 - page 2, line 13 page 2, line 28 - line 38 figures 1-5	5
Y	----- US 3 213 800 A (MCALVAY JOHN C ET AL) 26 October 1965 (1965-10-26)	5
A	column 2, line 53 - column 3, line 27 column 4, line 8 - line 30 column 5, line 41 - line 75 figures 2,3,4,6	1-4
A	----- US 3 545 900 A (VINER DEREK G ET AL) 8 December 1970 (1970-12-08) column 3, line 44 - column 4, line 6 figures 1,2	1-5
	-----	

Further documents are listed in the continuation of Box C.

See patent family annex.

\* Special categories of cited documents :

- "A" document defining the general state of the art which is not considered to be of particular relevance
- "E" earlier application or patent but published on or after the international filing date
- "L" document which may throw doubts on priority claim(s) or which is cited to establish the publication date of another citation or other special reason (as specified)
- "O" document referring to an oral disclosure, use, exhibition or other means
- "P" document published prior to the international filing date but later than the priority date claimed

- "T" later document published after the international filing date or priority date and not in conflict with the application but cited to understand the principle or theory underlying the invention
- "X" document of particular relevance; the claimed invention cannot be considered novel or cannot be considered to involve an inventive step when the document is taken alone
- "Y" document of particular relevance; the claimed invention cannot be considered to involve an inventive step when the document is combined with one or more other such documents, such combination being obvious to a person skilled in the art
- "&" document member of the same patent family

Date of the actual completion of the international search

13 November 2013

Date of mailing of the international search report

21/11/2013

Name and mailing address of the ISA/  
European Patent Office, P.B. 5818 Patentlaan 2  
NL - 2280 HV Rijswijk  
Tel. (+31-70) 340-2040,  
Fax: (+31-70) 340-3016

Authorized officer

Lange, Christian

# INTERNATIONAL SEARCH REPORT

Information on patent family members

International application No

PCT/EP2011/071358

Patent document cited in search report	Publication date	Patent family member(s)	Publication date
GB 2086480	A	12-05-1982	NONE
-----			
US 3213800	A	26-10-1965	DE 1553276 A1 29-10-1970
			GB 1147781 A 10-04-1969
			US 3213800 A 26-10-1965
-----			
US 3545900	A	08-12-1970	DE 1728112 A1 30-03-1972
			FR 1577181 A 01-08-1969
			GB 1236935 A 23-06-1971
			SE 343926 B 20-03-1972
			SE 361343 B 29-10-1973
			US 3545900 A 08-12-1970
			US 3660881 A 09-05-1972
-----			

A. KLASSIFIZIERUNG DES ANMELDUNGSGEGENSTANDES  
 INV. F04C15/00  
 ADD.

Nach der Internationalen Patentklassifikation (IPC) oder nach der nationalen Klassifikation und der IPC

B. RECHERCHIERTE GEBIETE

Recherchierter Mindestprüfstoff (Klassifikationssystem und Klassifikationssymbole )  
 F04C

Recherchierte, aber nicht zum Mindestprüfstoff gehörende Veröffentlichungen, soweit diese unter die recherchierten Gebiete fallen

Während der internationalen Recherche konsultierte elektronische Datenbank (Name der Datenbank und evtl. verwendete Suchbegriffe)

EPO-Internal, WPI Data

C. ALS WESENTLICH ANGESEHENE UNTERLAGEN

Kategorie*	Bezeichnung der Veröffentlichung, soweit erforderlich unter Angabe der in Betracht kommenden Teile	Betr. Anspruch Nr.
X	GB 2 086 480 A (PLESSEY CO LTD) 12. Mai 1982 (1982-05-12)	1-4
Y	Seite 1, Zeile 96 - Seite 2, Zeile 13 Seite 2, Zeile 28 - Zeile 38 Abbildungen 1-5	5
Y	----- US 3 213 800 A (MCALVAY JOHN C ET AL) 26. Oktober 1965 (1965-10-26)	5
A	Spalte 2, Zeile 53 - Spalte 3, Zeile 27 Spalte 4, Zeile 8 - Zeile 30 Spalte 5, Zeile 41 - Zeile 75 Abbildungen 2,3,4,6	1-4
A	----- US 3 545 900 A (VINER DEREK G ET AL) 8. Dezember 1970 (1970-12-08) Spalte 3, Zeile 44 - Spalte 4, Zeile 6 Abbildungen 1,2	1-5
	-----	



Weitere Veröffentlichungen sind der Fortsetzung von Feld C zu entnehmen



Siehe Anhang Patentfamilie

\* Besondere Kategorien von angegebenen Veröffentlichungen :

"A" Veröffentlichung, die den allgemeinen Stand der Technik definiert, aber nicht als besonders bedeutsam anzusehen ist

"E" frühere Anmeldung oder Patent, die bzw. das jedoch erst am oder nach dem internationalen Anmeldedatum veröffentlicht worden ist

"L" Veröffentlichung, die geeignet ist, einen Prioritätsanspruch zweifelhaft erscheinen zu lassen, oder durch die das Veröffentlichungsdatum einer anderen im Recherchenbericht genannten Veröffentlichung belegt werden soll oder die aus einem anderen besonderen Grund angegeben ist (wie ausgeführt)

"O" Veröffentlichung, die sich auf eine mündliche Offenbarung, eine Benutzung, eine Ausstellung oder andere Maßnahmen bezieht

"P" Veröffentlichung, die vor dem internationalen Anmeldedatum, aber nach dem beanspruchten Prioritätsdatum veröffentlicht worden ist

"T" Spätere Veröffentlichung, die nach dem internationalen Anmeldedatum oder dem Prioritätsdatum veröffentlicht worden ist und mit der Anmeldung nicht kollidiert, sondern nur zum Verständnis des der Erfindung zugrundeliegenden Prinzips oder der ihr zugrundeliegenden Theorie angegeben ist

"X" Veröffentlichung von besonderer Bedeutung; die beanspruchte Erfindung kann allein aufgrund dieser Veröffentlichung nicht als neu oder auf erfinderischer Tätigkeit beruhend betrachtet werden

"Y" Veröffentlichung von besonderer Bedeutung; die beanspruchte Erfindung kann nicht als auf erfinderischer Tätigkeit beruhend betrachtet werden, wenn die Veröffentlichung mit einer oder mehreren Veröffentlichungen dieser Kategorie in Verbindung gebracht wird und diese Verbindung für einen Fachmann naheliegend ist

"&" Veröffentlichung, die Mitglied derselben Patentfamilie ist

Datum des Abschlusses der internationalen Recherche

13. November 2013

Absenddatum des internationalen Recherchenberichts

21/11/2013

Name und Postanschrift der Internationalen Recherchenbehörde

Europäisches Patentamt, P.B. 5818 Patentlaan 2  
 NL - 2280 HV Rijswijk  
 Tel. (+31-70) 340-2040,  
 Fax: (+31-70) 340-3016

Bevollmächtigter Bediensteter

Lange, Christian

**INTERNATIONALER RECHERCHENBERICHT**

Angaben zu Veröffentlichungen, die zur selben Patentfamilie gehören

Internationales Aktenzeichen

PCT/EP2011/071358

Im Recherchenbericht angeführtes Patentdokument	Datum der Veröffentlichung	Mitglied(er) der Patentfamilie	Datum der Veröffentlichung
GB 2086480	A	12-05-1982 KEINE	
US 3213800	A	26-10-1965	
		DE 1553276 A1	29-10-1970
		GB 1147781 A	10-04-1969
		US 3213800 A	26-10-1965
US 3545900	A	08-12-1970	
		DE 1728112 A1	30-03-1972
		FR 1577181 A	01-08-1969
		GB 1236935 A	23-06-1971
		SE 343926 B	20-03-1972
		SE 361343 B	29-10-1973
		US 3545900 A	08-12-1970
		US 3660881 A	09-05-1972