

[19]中华人民共和国国家知识产权局

[51]Int. Cl<sup>6</sup>

E04C 1/39  
E04F 13/00

## [12] 实用新型专利说明书

[21] ZL 专利号 97214588.5

[45]授权公告日 1999年2月17日

[11]授权公告号 CN 2307853Y

[22]申请日 97.4.16 [24]颁证日 99.1.23  
[73]专利权人 陈小泉  
地址 342800 江西省宁都县梅江镇博生西路88号  
[72]设计人 陈小泉

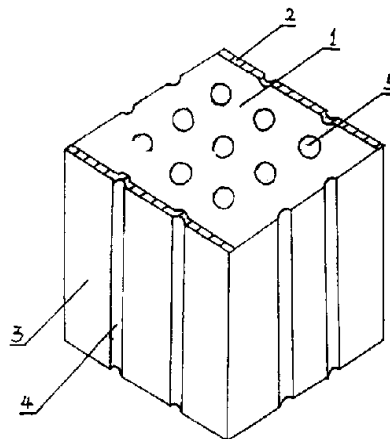
[21]申请号 97214588.5  
[74]专利代理机构 江西省专利事务所  
代理人 杨志宇

权利要求书1页 说明书2页 附图页数1页

[54]实用新型名称 承重墙体釉面瓷砖

[57]摘要

本实用新型涉及一种建筑用承重墙体釉面瓷砖,它包括实心砖和空心砖,在砖的内层含有普通粘土泥料,在普通粘土泥料的外层的一面或相对应的两面压有陶瓷泥料,在陶瓷泥料的外层涂有一层表面釉料,在砖的四个侧面中至少有一个面设有凹槽,砖体根据需要可设置通孔,做成空心砖。本实用新型是将墙体用砖和装饰用面砖合二为一,可在砌墙的同时,实现对墙体的装饰一步到位,可省时、省工、又省料,且墙面瓷砖表面不会剥落,牢固耐用。



## 权 利 要 求 书

1、一种承重墙体釉面瓷砖，包括实心砖和空心砖，其特征在于：在砖的内层含有普通粘土泥料(1)，在紧靠普通粘土泥料(1)的外层的一面或相对应的两面，均匀地挤压有精制饰面陶瓷泥料(2)，在陶瓷泥料(2)的外层的一面或相对应的两面涂有一层表面釉料(3)，其中在实心砖和空心砖的四个侧面中至少有一个面设有1至3道凹槽(4)，空心砖内设有贯通的通孔(5)。

2、根据权利要求1或2所述的承重墙体釉面瓷砖，其特征在于：精制饰面陶瓷泥料(2)的厚度为3至6毫米。

3、根据权利要求1所述的承重墙体釉面瓷砖，其特征在于：实心砖的长、宽、高的长度为：

a: 235至245毫米 235至245毫米 50至60毫米  
或b: 235至245毫米 175至185毫米 50至60毫米  
或c: 235至245毫米 110至120毫米 110至120毫米

4、根据权利要求1或2所述的承重墙体釉面瓷砖，其特征在于：空心砖的长、宽、高的长度为

a: 235至245毫米 175至185毫米 110至120毫米  
或b: 185至195毫米 110至120毫米 110至120毫米  
或c: 185至195毫米 185至195毫米 185至195毫米

# 说 明 书

## 承重墙体釉面瓷砖

本实用新型涉及一种建筑承重材料，特别是一种承重墙体釉面瓷砖。

长期以来，在墙体材料中，我国一直广泛生产使用普通粘土砖，这种砖块体积小且份量重，施工效率低，抗震性能差，表面粗糙，防水抗侵蚀能力差。为保护墙体免受大气雨水侵蚀，提高建筑物的美观和卫生效果，人们往往使用陶瓷釉面砖装饰墙面。但这样做，工序多，成本高，建筑周期长。如施工不当，釉面砖还易剥落。

本实用新型的目的是提供一种实心 and 空心两种墙体用砖和装饰用面砖合二为一的新型建筑材料，使砌墙和墙面装修一步到位，达到提高墙体质量，缩短建筑周期，从而降低建筑造价的墙体釉面瓷砖。

本实用新型的目的是这样实现的：在它的内层含有普通粘土泥料，在紧靠普通粘土泥料的外层的一面或相对应的两面均匀地挤压有3—6毫米精制饰面陶瓷泥料，在陶瓷泥料的外层的一面或相对应的两面又涂有一层表面釉料，其中在实心砖和空心砖的四个侧中至少有一个面设有1至3道凹槽，在空心砖内部设有贯通的孔。

本实用新型与现有的墙砖相比，具有以下优点：

1、由于本实用新型是将墙体砖和装饰用面砖合二为一，可在砌墙的同时，实现对墙体的装饰一步到位。从而缩短工时，又节约了贴装饰面砖的粘合剂。

2、使用该墙体瓷砖，同时也能达到以往砌墙后再粘装饰面砖所起的防水、抗侵蚀、保持外型美观、卫生的效果；费用也节约了40%。

3、本墙体瓷砖是在泥坯时将墙砖和面砖一同挤压成型，上釉后，一次烧成，因此墙砖和面砖不会剥落，牢固耐用。

4、承重墙体釉面瓷砖的四个侧面中至少有一个面设有数道凹槽，这样砌的墙凹槽互相咬合，牢固度大，抗震性好，其凹槽也可做砌墙时的砍砖缝用。

下面结合附图和实施例对本实用新型作进一步说明：

图1为本实用新型的实心砖结构示意图。

图2为本实用新型的空心砖结构示意图。

### 实施例1:

在普通粘土泥料1的外层的一面或相对应的两面均匀地挤压有6毫米的精制饰面陶瓷泥料2, 在陶瓷泥料2的外层的一面或相对应的两面又涂有一层表面釉料3, 在砖的上下两个平面各设有2道半径为6毫米的凹槽4, 该砖的长×宽×高尺寸分别为(毫米)

a: 235至245×235至245×50至60

或 b: 235至245×175至185×50至60

或 c: 235至245×110至120×110至120

其中最好的尺寸为240×180×55。

在使用时, 将涂有釉的陶瓷装饰面作为外墙面或内墙面, 一般来说两个面中有一面涂有釉的陶瓷装饰面即可, 当然, 根据需要, 也可在两面涂上陶瓷装饰面的。在砌墙时只需在上下两个面之间抹上泥灰粘接成墙体即可, 此时的凹槽4与地面平行。

### 实施例2:

结构与实施例1基本相同, 只是在空心砖的四个侧面设有1至3道凹槽4, 砖的上下两个面设有通孔5, 通孔5与凹槽4, 釉料3的平面平行, 该砖的长×宽×高分别为(毫米)

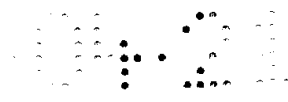
a: 235至245×175至185×110至120

或 b: 185至195×110至120×110至120

或 c: 185至195×185至195×185至195

其中最好的尺寸为: 190×185×195

砌墙时砖体的凹槽4与通孔5平行, 且均垂直于地面。



说明书附图

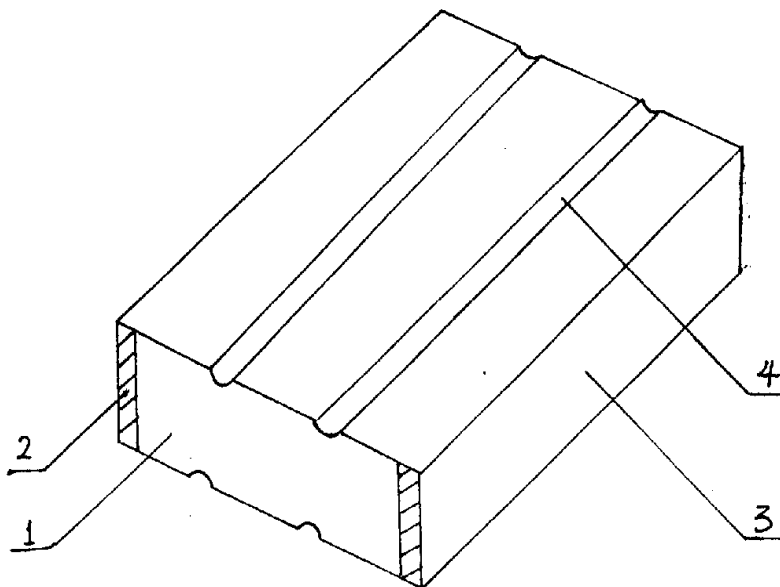


图 1

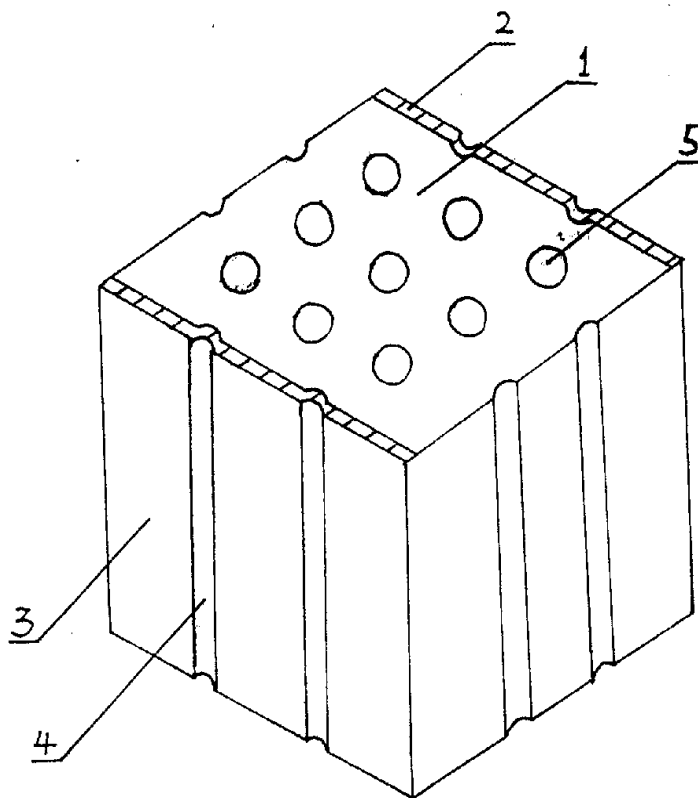


图 2