

(12) 특허협력조약에 의하여 공개된 국제출원

(19) 세계지식재산권기구
국제사무국

(43) 국제공개일
2015년 12월 30일 (30.12.2015)



(10) 국제공개번호
WO 2015/199404 A1

- (51) 국제특허분류: A47C 9/10 (2006.01) A47C 4/06 (2006.01)
- (21) 국제출원번호: PCT/KR2015/006347
- (22) 국제출원일: 2015년 6월 23일 (23.06.2015)
- (25) 출원언어: 한국어
- (26) 공개언어: 한국어
- (30) 우선권정보: 10-2014-0077816 2014년 6월 25일 (25.06.2014) KR
- (71) 출원인: 오성듀랄루민(주) (OSUNG DURALUMIN CO., LTD.) [KR/KR]; 417-833 인천시 강화군 불은면 중앙로 709 번길 53, Incheon (KR).
- (72) 발명자: 김현길 (KIM, Hyun Gil); 410-711 경기도 고양시 일산동구 위시터 4로 80, 105 동 902 호 (식사동, 위시터일산자이 1 단지), Gyeonggi-do (KR).
- (74) 대리인: 모효신 (MO, Hyo Sin); 137-891 서울시 서초구 양재천로 19길 34 (양재동, 서림빌딩 5층), Seoul (KR).
- (81) 지정국 (별도의 표시가 없는 한, 가능한 모든 종류의 국내 권리의 보호를 위하여): AE, AG, AL, AM, AO,

AT, AU, AZ, BA, BB, BG, BH, BN, BR, BW, BY, BZ, CA, CH, CL, CN, CO, CR, CU, CZ, DE, DK, DM, DO, DZ, EC, EE, EG, ES, FI, GB, GD, GE, GH, GM, GT, HN, HR, HU, ID, IL, IN, IR, IS, JP, KE, KG, KN, KP, KZ, LA, LC, LK, LR, LS, LU, LY, MA, MD, ME, MG, MK, MN, MW, MX, MY, MZ, NA, NG, NI, NO, NZ, OM, PA, PE, PG, PH, PL, PT, QA, RO, RS, RU, RW, SA, SC, SD, SE, SG, SK, SL, SM, ST, SV, SY, TH, TJ, TM, TN, TR, TT, TZ, UA, UG, US, UZ, VC, VN, ZA, ZM, ZW.

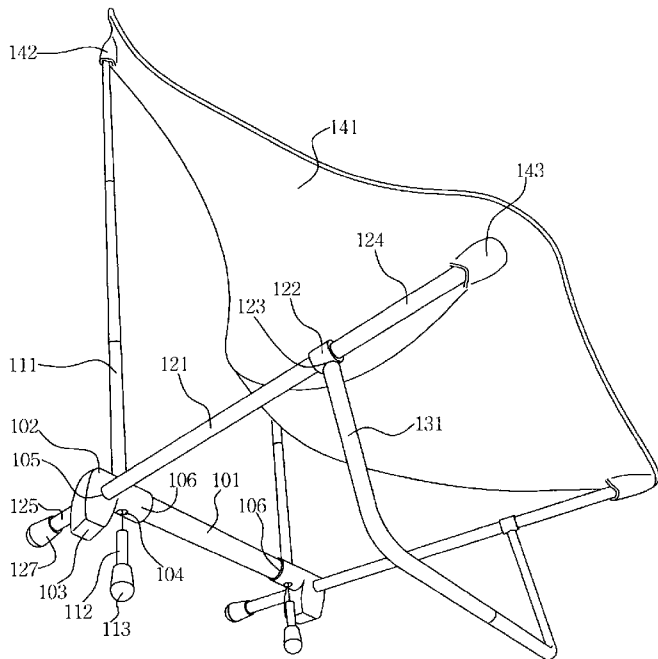
- (84) 지정국 (별도의 표시가 없는 한, 가능한 모든 종류의 역내 권리의 보호를 위하여): ARIPO (BW, GH, GM, KE, LR, LS, MW, MZ, NA, RW, SD, SL, ST, SZ, TZ, UG, ZM, ZW), 유라시아 (AM, AZ, BY, KG, KZ, RU, TJ, TM), 유럽 (AL, AT, BE, BG, CH, CY, CZ, DE, DK, EE, ES, FI, FR, GB, GR, HR, HU, IE, IS, IT, LT, LU, LV, MC, MK, MT, NL, NO, PL, PT, RO, RS, SE, SI, SK, SM, TR), OAPI (BF, BJ, CF, CG, CI, CM, GA, GN, GQ, GW, KM, ML, MR, NE, SN, TD, TG).

공개:

- 국제조사보고서와 함께 (조약 제 21 조(3))

(54) Title: FOLDING LEISURE CHAIR

(54) 발명의 명칭 : 레저용 절첩식 의자



(57) Abstract: The present invention provides a folding leisure chair comprising: a seat for covering and supporting the back and hips of a user; both side support pipes of which the upper parts are coupled to upper pockets on both sides of the seat in order to support a backrest part of the seat and of which the lower parts are respectively coupled to connectors on both sides; a second front side support pipe of which the front part is coupled to lower pockets on both sides of the seat in order to support a sitting part of the seat and of which the rear part is coupled to a coupler; and a first front support pipe of which the front part is coupled to the coupler joined to the second front support pipe and of which the rear part is coupled to the connector, wherein coupling pipes are formed in the inner parts of the connectors such that the connectors are coupled to both sides of a connecting pipe, and supports are protrudingly formed at the lower parts of the connectors in the direction orthogonal to the coupling pipe such that the supports can support the connectors while coming into contact with the ground.

(57) 요약서: 본

[다음 쪽 계속]

WO 2015/199404 A1



발명은 사용자의 등과 엉덩이를 감싸아 받쳐 주는 좌대와, 상기 좌대의 등받이부를 지지하기 위해 좌대 양측의 상측포켓으로 상측부를 결합하고 있고 하측부는 양측의 연결체로 각각 결합되는 양측의 측방지지판과, 상기 좌대의 좌석부를 지지하기 위해 좌대 양측의 하측포켓으로 전측부를 결합하고 있고 후측부는 결합체에 결합되는 제 2 전방지지판과, 상기 제 2 전방지지판에 결합된 결합체에 전측부를 결합하고 있고 후측부는 연결체에 결합되는 제 1 전방지지판으로 구성된 레이저 절첩식 의자에 있어서, 연결체 내측부로 결합관을 형성하여 연결관의 양측으로 연결체들을 결합시키고 연결체 하측부에는 받침대를 결합판과 직교 방향으로 돌출 형성시켜서 이 받침대가 지면과 접촉하면서 연결체를 받쳐 줄 수 있도록 된 레이저 절첩식 의자를 제공한다.

명세서

발명의 명칭: 레저용 절첩식 의자

기술분야

- [1] 본 발명은 레저용 절첩식 의자에 관한 것으로 특히, 사용자의 등과 엉덩이를 감싸아 받쳐 주는 좌대와, 상기 좌대의 등받이부를 지지하기 위해 좌대 양측의 상측포켓으로 상측부를 결합하고 있고 하측부는 양측의 연결체로 각각 결합되는 양측의 측방지지관과, 상기 좌대의 좌석부를 지지하기 위해 좌대 양측의 하측포켓으로 전측부를 결합하고 있고 후측부는 결합체에 결합되는 제2전방지지관과, 상기 제2전방지지관에 결합된 결합체에 전측부를 결합하고 있고 후측부는 연결체에 결합되는 제1전방지지관으로 구성된 레저용 절첩식 의자에 있어서, 연결체 내측부로 결합관을 형성하여 연결관의 양측으로 연결체들을 결합시키고 연결체 하측부에는 받침대를 결합관과 직교 방향으로 돌출 형성시켜서 이 받침대가 지면과 접촉하면서 연결체를 받쳐 줄 수 있도록 된 것으로 연결관 양측부로 결합관을 결합하고 있는 연결체의 받침대가 지면과 접촉을 하면서 받쳐 주는 동시에 연결대의 제2통공 후측부로 결합되는 후방지지관의 지지용 고무발도 지면과 접촉을 하게 되므로 의자 후측부가 4점 지지가 이루어지게 되어 매우 안정되고 견고한 의자를 얻을 수 있으며 연결체의 하측부에 형성되는 제1통공에는 받침대 보다 길이가 긴 받침용 고무발이 구비된 후방받침관을 결합하여 제1전방지지관 및 좌대의 각도를 급경사로 변경할 수 있기 때문에 휴식지의 경사도에 따라서 편리하게 조절 사용이 가능한 레저용 절첩식 의자에 관한 것이다.

배경기술

- [2] 종래 레저용 절첩식 의자는 선 출원되어 등록된 특허 제 10-1295668 호 " 레저용 절첩식 의자 "(동일 출원인임)가 있다.
- [3] 상기의 종래 기술은, 연결관의 양측으로 결합 고정되는 삽입공과 연결공이 형성된 양측 연결체와,
- [4] 상기 양측 연결체의 삽입공 양측으로 결합되어 지면과 접촉하면서 지지해 주는 전방지지관 및 후방지지관과,
- [5] 상기 전방지지관과 후방지지관의 망실을 막기 위해 연결체의 삽입공과 전,후방지지관의 내부로 삽입되어 일측부를 전방지지관 의 전방캡에 고정을 하고 있고 타측부는 후방지지관의 후방캡에 고정되는 제1탄성부재와,
- [6] 상기 양측 연결체의 연결공으로 결합되어 입설되는 측방지지관과,
- [7] 상기 측방지지관의 망실을 막기 위해 연결체의 연결공과 측방지지관의 내부로 삽입되어 일측부를 측방지지관의 측방캡에 고정을 하고 있고 타측부는 연결체의 연결공으로 결합된 연결캡에 고정되는 제2탄성부재와,
- [8] 상기 양측 연결체에 결합된 측방지지관에 상측삽입부를 결합시키고 있고 양측

- 연결체에 결합된 전방지지관에는 하측삽입부를 결합하고 있는 좌대와,
- [9] 상기 좌대의 하측삽입부가 사용도중 전방지지관으로 부터 탈거되는 것을 방지하기 위해 좌대의 이면에 재봉형성되어 연결관과 결합 및 분리작용을 하는 클립과,
- [10] 상기 양측 연결체에 결합된 전방지지관 및 후방지지관들이 지면과 일정한 간격을 가지면서 설치되도록 전,후방지지관으로 결합공을 결합하고 있는 결합체가 부착된 받침관을 구비한 구성으로 되어 있다.
- [11] 상기의 종래 기술은 앉은뱅이 의자 형태에서 전방지지관이나 후방지지관으로 받침관을 결합시킴으로서 좌대가 지면에서 일정 간격만큼 떨어진 상태로 설치가 되기 때문에 습기 및 냉기로부터 사용자를 보호할 수 있는 것이다.
- [12] 그러나, 상기의 종래 기술은, "U"자형 받침관을 의자 전,후방 모두에 채용하고 있으므로 지면과 접지 면적이 넓어 지면의 상황에 따라 흔들림이 발생하였기 때문에 의자가 불안정하였고 안락함이 부족한 문제점을 가지고 있었다.

발명의 상세한 설명

기술적 과제

- [13] 이러한 종래의 문제점등을 해결 보완하기 위한 본 발명의 목적은,
- [14] 연결관 양측부로 결합관을 결합하고 있는 연결체의 받침대가 지면과 접촉을 하면서 받쳐 주는 동시에 연결대의 제2통공 후측부로 결합되는 후방지지관의 지지용고무발도 지면과 접촉을 하게 되므로 의자 후측부가 4점 지지가 이루어지게 되어 매우 안정되고 견고한 의자를 얻을 수 있으며 연결체의 하측부에 형성되는 제1통공에는 받침대 보다 길이가 긴 받침용고무발이 구비된 후방받침관을 결합하여 제1전방지지관 및 좌대의 각도를 급경사로 변경할 수 있기 때문에 휴식지의 경사도에 따라서 편리하게 조절 사용이 가능토록 하는 목적을 제공한다.

과제 해결 수단

- [15] 상기의 목적을 달성하기 위하여 본 발명은,
- [16] 사용자의 등과 엉덩이를 감싸아 받쳐 주는 좌대와, 상기 좌대의 등받이부를 지지하기 위해 좌대 양측의 상측포켓으로 상측부를 결합하고 있고 하측부는 양측의 연결체로 각각 결합되는 양측의 측방지지관과, 상기 좌대의 좌석부를 지지하기 위해 좌대 양측의 하측포켓으로 전측부를 결합하고 있고 후측부는 결합체에 결합되는 제2전방지지관과, 상기 제2전방지지관에 결합된 결합체에 전측부를 결합하고 있고 후측부는 연결체에 결합되는 제1전방지지관으로 구성된 레저용 절첩식 의자에 있어서, 연결체 내측부로 결합관을 형성하여 연결관의 양측으로 연결체들을 결합시키고 연결체 하측부에는 받침대를 결합관과 직교 방향으로 돌출 형성시켜서 이 받침대가 지면과 접촉하면서 연결체를 받쳐 줄 수 있도록 하면 본 발명의 목적을 달성할 수 있다.

발명의 효과

- [17] 이와 같이 된 본 발명은, 연결관 양측부로 결합관을 결합하고 있는 연결체의 받침대가 지면과 접촉을 하면서 받쳐 주는 동시에 연결대의 제2통공 후측부로 결합되는 후방지지관의 지지용고무발도 지면과 접촉을 하게 되므로 의자 후측부가 4점 지지가 이루어지게 되어 매우 안정되고 견고한 의자를 얻을 수 있는 효과를 가진다.
- [18] 이와 같이 된 본 발명은, 연결체의 하측부에 형성되는 제1통공에는 받침대 보다 길이가 긴 받침용고무발이 구비된 후방받침관을 결합하여 제1전방지지관 및 좌대의 각도를 급경사로 변경할 수 있기 때문에 휴식지의 경사도에 따라서 편리하게 조절 사용이 가능한 유용한 효과를 가진다.

도면의 간단한 설명

- [19] 도 1은 본 발명 레저용 절첩식 의자의 구성을 나타낸 저면사시도
 [20] 도 2는 본 발명 절첩식 의자의 연결체의 결합 구성을 설명하기 위한 사시도
 [21] 도 3은 본 발명 절첩식 의자의 측면도
 [22] 도 4는 본 발명 절첩식 의자의 구성을 설명하기 위해 나타낸 분리도면
 [23] 도 5는 본 발명 도 4의 A부 확대도
 [24] 도 6은 본 발명 도 4의 B부 확대도
 [25] 도 7은 본 발명 절첩식 의자의 연결체에 결합된 후방받침관을 나타낸 측면도
 [26] 도 8은 본 발명 절첩식 의자의 연결체에 결합된 측방지지관과 후방받침관의 확대단면도

발명의 실시를 위한 형태

- [27] 본 발명의 구성을 첨부된 도면에 의해 상세히 설명하기로 한다.
- [28] 사용자의 등과 엉덩이를 감싸아 받쳐 주는 좌대(141)와,
 [29] 상기 좌대(141)의 등받이부를 지지하기 위해 좌대(141) 양측의 상측포켓(142)으로 상측부를 결합하고 있고 하측부는 양측의 연결체(102)로 각각 결합되는 양측의 측방지지관(111)과,
 [30] 상기 좌대(141)의 좌석부를 지지하기 위해 좌대(141) 양측의 하측포켓(143)으로 전측부를 결합하고 있고 후측부는 결합체(122)에 결합되는 제2전방지지관(124)과,
 [31] 상기 제2전방지지관(124)에 결합된 결합체(122)에 전측부를 결합하고 있고 후측부는 연결체(102)에 결합되는 제1전방지지관(121)으로 구성된 레저용 절첩식 의자에 있어서,
 [32] 상기 연결관(101)의 양측으로 연결체(102)들을 결합시키기 위해 연결체(102) 내측부로 형성되는 결합관(106)과,
 [33] 상기 결합관(106)과 직교 방향으로 돌출되어 지면과 접촉하면서 연결체(102)를 받쳐 주는 연결체(102) 하측부에 형성된 받침대(103)를 구비한 구성이다.
 [34] 그리고, 상기 연결체(102)의 상측부로 측방지지관(111)의 하측부를 결합시키기 위해 측방지지관(111)의 내부에 상단부를 결속하고 있는 제2탄성부재(114)의

- 하단부를 결속하고 있는 연결체(102) 상측부에 형성된 조립공(108)과,
- [35] 상기 연결체(102)의 전측부로 제1전방지지관(121)의 후측부를 결합시키는 동시에 후측부에는 제1전방지지관(121)과 제3탄성부재(128)로 연결되고 지지용고무발(127)을 결합하고 있는 후방지지관(125)의 인서트관(126)을 결합할 수 있도록 연결체(102)의 받침대(103) 상측부 전,후측을 설정된 각도로 관통하여 형성되는 제2통공(105)을 구비하였다.
- [36] 또한, 상기 조립공(108)의 반대 방향인 연결체(102) 하측부로 형성되는 제1통공(104)과,
- [37] 상기 제1통공(104)으로 결합되어 제1전방지지관(121) 및 좌대(141)의 각도를 조절하기 위한 받침용고무발(113)이 결합된 후방받침관(112)을 더 구비하였다.
- [38] 그리고, 상기 제 1,2전방지지관(121)(124)을 연결하는 결합체(122)에 길이가 다른 전방받침관(131)을 교체하여 끼울 수 있도록 결합체(122)에 형성되는 삽입공(123)과,
- [39] 상기 삽입공(123)으로 삽입되는 인서트관(132)을 양측에 결합하고 있는 전방받침관(131)을 더 구비하였다.
- [40] 이와 같이 된 본 발명의 작용을 설명하면 다음과 같다.
- [41] 도 1은 본 발명 레저용 절첩식 의자의 구성을 나타낸 저면사시도이고, 도 2는 본 발명 절첩식 의자의 연결체의 결합 구성을 설명하기 위한 사시도로서, 본 발명의 연결체(102)는 합성수지재로 제작되기 때문에 가벼운 특징에 의해 의자를 경량화시킬 수 있는 장점이 있다.
- [42] 그리고, 상기 연결체(102)는 사출성형시 결합관(106)과 조립공(108) 및 제1통공(104) 그리고, 제2통공(105)들이 동시에 성형되기 때문에 제작이 간편하고 대량생산이 용이하게 된다.
- [43] 즉, 상기 결합관(106)에는 연결관(101) 양측부가 제1탄성부재(107)로 연결되면서 결합되어지고 조립공(108)에는 측방지지관(111)하측부가 결합되며 조립공(108)과 반대 방향으로 형성되는 제1통공(104)에는 후방받침관(112)이 결합되어지고 제2통공에는 제1전방지지관(121)이 결합되며 제1전방지지관(121)이 결합되는 반대편 제2통공(105)에는 후방지지관(125)이 제3탄성부재(128)로 제1전방지지관(121)과 연결되어 도 4에 나타낸 바와 같이 결합되어진다.
- [44] 먼저, 상기 연결체(102)에 형성된 받침대(103)는 지면과 접촉을 하면서 연결체(102)를 지지해 주는 역할을 하게 된다.
- [45] 즉, 상기의 받침대(103)의 지지와 동시에 연결체(102)의 제2통공(105)으로 결합되는 후방지지관(125)의 인서트관(126)에 의해 후방지지관(125)에 결합된 지지용고무발(127)도 지면을 지지하게 되므로 의자의 후방에서 도 3에 나타낸 바와 같이 총 4개소의 지지가 이루어지는 것이므로 매우 견고하고 안정된 의자를 얻을 수 있는 것이다.
- [46] 또한, 상기 연결체(102)의 조립공(108)에는 상측부를 좌대(141)의

상측포켓(142)에 삽입시키고 있는 측방지지관(111)의 하측부가 결합되어지는바, 도 8에 나타낸 바와 같이 측방지지관(111) 내부의 제2탄성부재(114) 끝단부를 조립공(108)내부에 결속하고 있어 상호간 분리 조립이 간편해진다.

[47] 그리고, 상기 연결체(102)의 조립공(108) 반대편에 형성된 제1통공(104)에는 제1전방지지관(121) 및 좌대(141)의 각도를 조절할때 사용되는 받침용고무발(113)이 결합된 후방받침관(112)이 도 8에 나타낸 바와 같이 필요에 따라 결합되어진다.

[48] 그리고, 상기 의자의 전방에서는 제1전방지지관(121)과 제2전방지지관(124)을 연결하는 결합체(122)의 삽입공(123)에 인서트관(132)을 결합하고 있는 전방받침관(131)이 넓은 면적으로 지면과 접촉을 하게 되는바, 상기 전방받침관(131)의 불안정한 지지를 후방의 후방받침관(112) 및 후방지지관(125)들의 4점 지지에 의해 이를 보완하여 서로의 장점만을 부각시킬 수 있는 것이다.

[49] 또한, 상기 전방지지관(121)(124)과 좌대(141)의 각도를 급경사로 변경하기 위해서는 상기 결합체(122)의 삽입공(123)으로 부터 전방받침관(131)을 분리한 다음 긴 길이의 다른 전방받침관(131)을 결합시킨다.

[50] 그리고, 상기 전방받침관(131)의 교체와 동시에 후방지지관(125)도 길이가 긴 후방지지관(125)으로 교체한 다음 제2통공(105)으로 결합시킨다.

[51] 또한, 상기 연결체(102)의 조립공(108) 반대편으로 형성된 제1통공(104)로는 받침용고무발(113)이 결합된 후방받침관(112)을 결합시키면 도 7에 나타낸 바와같이 경사가 변경된 의자를 얻을 수 있는 것이다.

[52] [부호의 설명]

[53] 101-연결관 102-연결체

[54] 103-받침대 104-제1통공

[55] 105-제2통공 106-결합관

[56] 107-제1탄성부재 108-조립공

[57] 111-측방지지관 112-후방받침관

[58] 113-받침용고무발 114-제2탄성부재

[59] 121-제1전방지지관 122-결합체

[60] 123-삽입공 124-제2전방지지관

[61] 125-후방지지관 126-인서트관

[62] 127-지지용고무발 128-제3탄성부재

[63] 131-전방받침관 132-인서트관

[64] 141-좌대 142-상측포켓

[65] 143-하측포켓

[66]

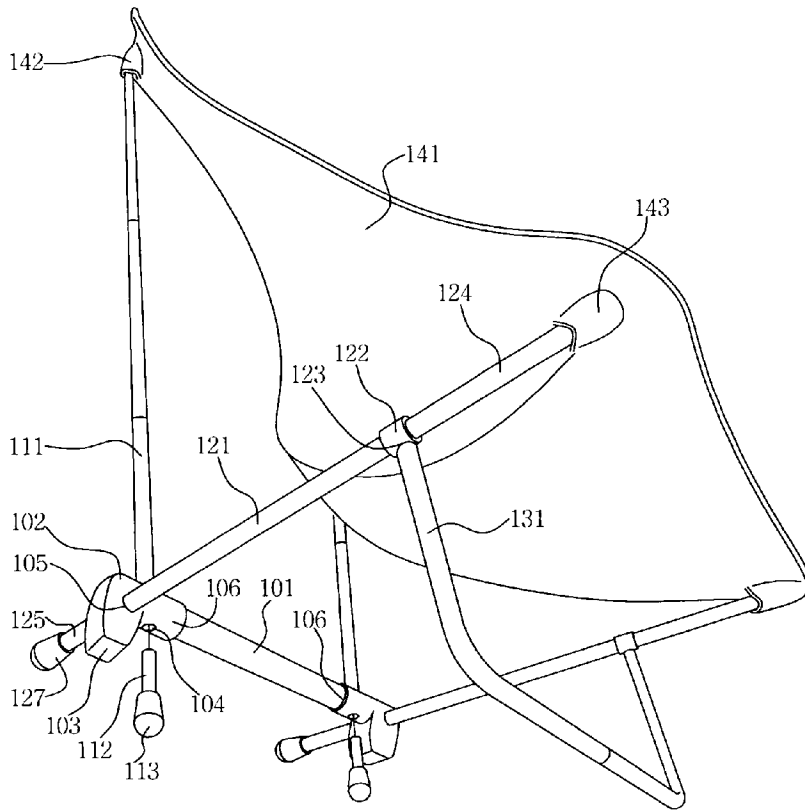
[67]

청구범위

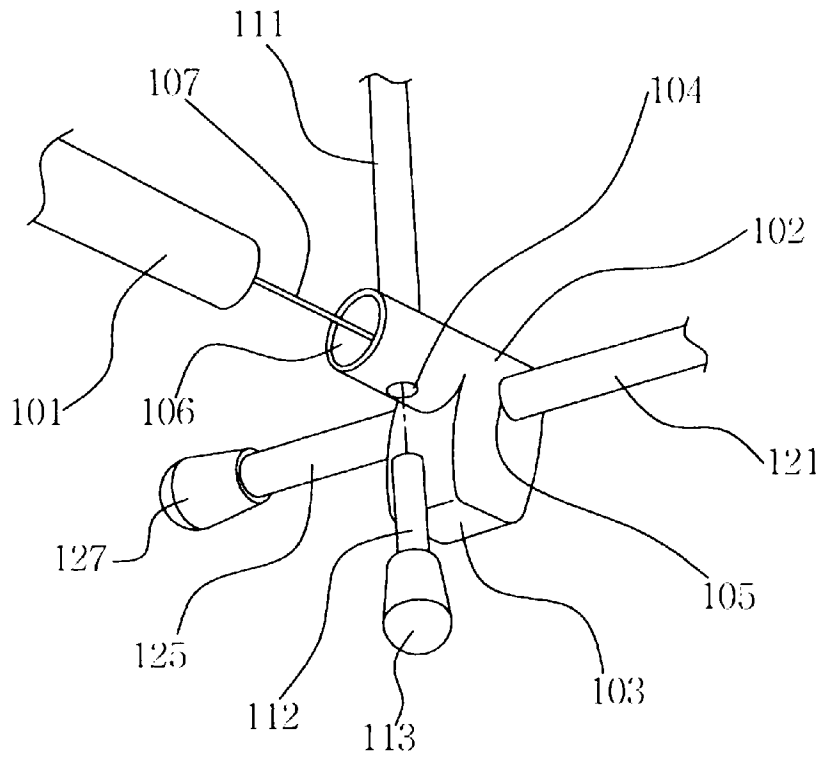
- [청구항 1] 사용자의 등과 엉덩이를 감싸아 받쳐 주는 좌대(141)와, 상기 좌대(141)의 등받이부를 지지하기 위해 좌대(141) 양측의 상측포켓(142)으로 상측부를 결합하고 있고 하측부는 양측의 연결체(102)로 각각 결합되는 양측의 측방지지관(111)과, 상기 좌대(141)의 좌석부를 지지하기 위해 좌대(141) 양측의 하측포켓(143)으로 전측부를 결합하고 있고 후측부는 결합체(122)에 결합되는 제2전방지지관(124)과, 상기 제2전방지지관(124)에 결합된 결합체(122)에 전측부를 결합하고 있고 후측부는 연결체(102)에 결합되는 제1전방지지관(121)으로 구성된 레저용 절첩식 의자에 있어서, 연결관(101)의 양측으로 연결체(102)들을 결합시키기 위해 연결체(102) 내측부로 형성되는 결합관(106)과, 상기 결합관(106)과 직교 방향으로 돌출되어 지면과 접촉하면서 연결체(102)를 받쳐 주는 연결체(102) 하측부에 형성된 받침대(103)를 구비한 것을 특징으로 하는 레저용 절첩식 의자.
- [청구항 2] 제 1 항에 있어서, 상기 연결체(102)의 상측부로 측방지지관(111)의 하측부를 결합시키기 위해 측방지지관(111)의 내부에 상단부를 결속하고 있는 제2탄성부재(114)의 하단부를 결속하고 있는 연결체(102) 상측부에 형성된 조립공(108)과, 상기 연결체(102)의 전측부로 제1전방지지관(121)의 후측부를 결합시키는 동시에 후측부에는 제1전방지지관(121)과 제3탄성부재(128)로 연결되고 지지용 고무발(127)을 결합하고 있는 후방지지관(125)의 인서트관(126)을 결합할 수 있도록 연결체(102)의 받침대(103) 상측부 전, 후측을 설정된 각도로 관통하여 형성되는 제2통공(105)을 구비한 것을 특징으로 하는 레저용 절첩식 의자.
- [청구항 3] 제 2 항에 있어서, 상기 조립공(108)의 반대 방향인 연결체(102) 하측부로 형성되는 제1통공(104)과, 상기 제1통공(104)으로 결합되어 제1전방지지관(121) 및 좌대(141)의 각도를 조절하기 위한 받침용 고무발(113)이 결합된 후방받침관(112)을 더 구비한 것을 특징으로 하는 레저용 절첩식 의자.
- [청구항 4] 제 1 항에 있어서, 상기 제 1,2전방지지관(121)(124)을 연결하는 결합체(122)에

길이가 다른 전방받침관(131)을 교체하여 끼울 수 있도록
결합체(122)에 형성되는 삽입공(123)과,
상기 삽입공(123)으로 삽입되는 인서트관(132)을 양측에 결합하고
있는 전방받침관(131)을 더 구비한 것을 특징으로 하는 레이저용
절첩식 의자.

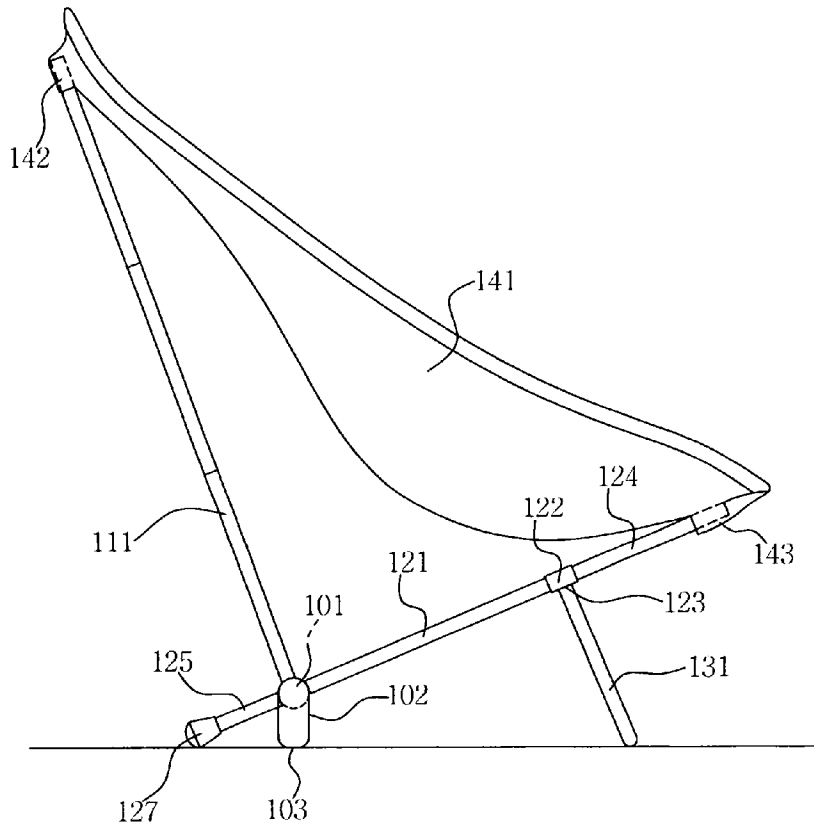
[도1]



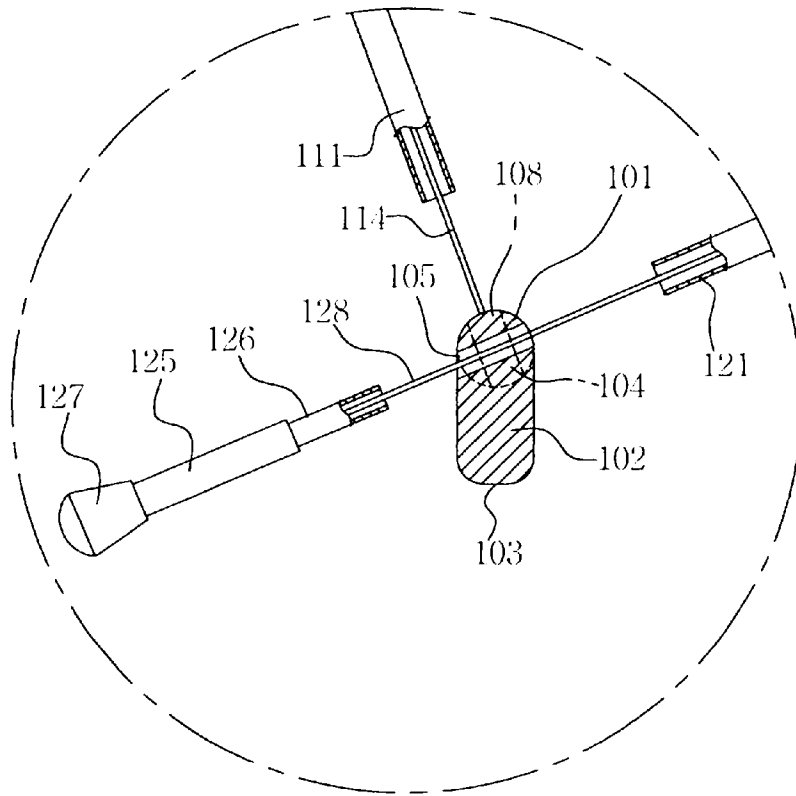
[도2]



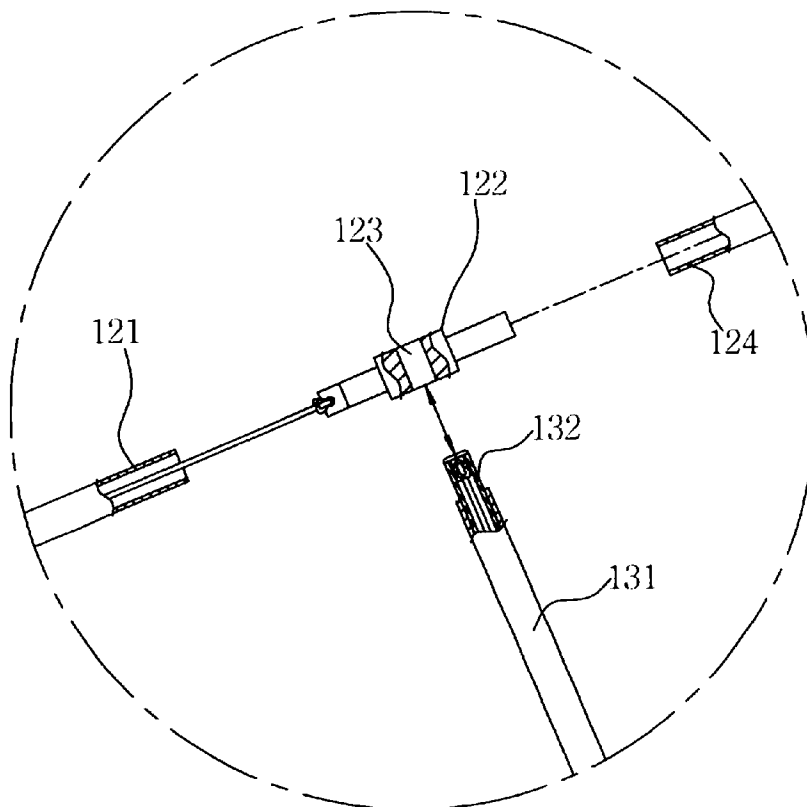
[도3]



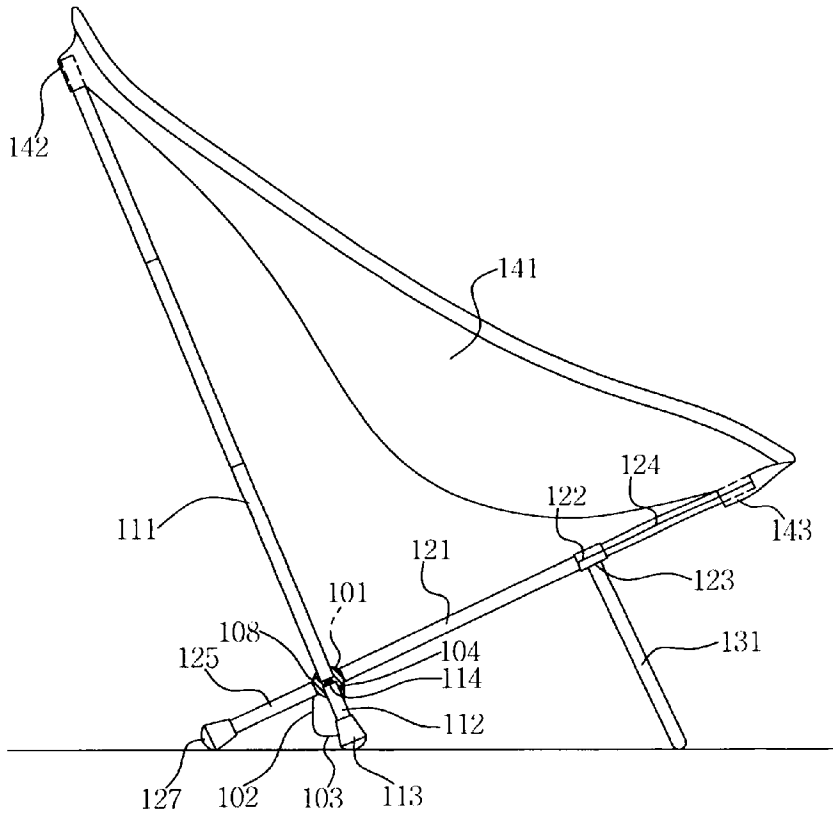
[도5]



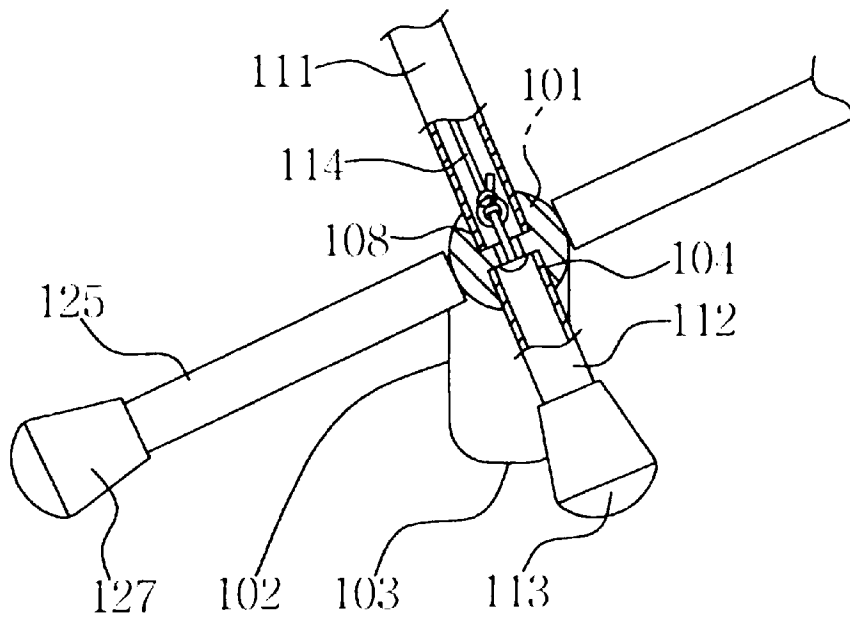
[도6]



[도7]



[도8]



INTERNATIONAL SEARCH REPORT

International application No.

PCT/KR2015/006347

A. CLASSIFICATION OF SUBJECT MATTER

A47C 9/10(2006.01)i, A47C 4/06(2006.01)i

According to International Patent Classification (IPC) or to both national classification and IPC

B. FIELDS SEARCHED

Minimum documentation searched (classification system followed by classification symbols)

A47C 9/10; A47C 7/00; A47C 4/28; A47C 7/46; A47C 1/024; A47C 4/08; A47C 4/06

Documentation searched other than minimum documentation to the extent that such documents are included in the fields searched
Korean Utility models and applications for Utility models: IPC as above
Japanese Utility models and applications for Utility models: IPC as aboveElectronic data base consulted during the international search (name of data base and, where practicable, search terms used)
eKOMPASS (KIPO internal) & Keywords: chair, folding, leisure

C. DOCUMENTS CONSIDERED TO BE RELEVANT

Category*	Citation of document, with indication, where appropriate, of the relevant passages	Relevant to claim No.
A	JP 3101781 U9 (DONHEUTAN LIFE CO., LTD.) 03 March 2004 See abstract, figures 1 to 8, claims 1 and 2, description [0001] to [0019]	1-4
A	KR 10-1287868 B1 (OSUNG DURALUMIN CO., LTD.) 19 July 2013 See abstract, figures 1 to 5, claims 1 to 5, description [0017] to [0041]	1-4
A	KR 10-1295668 B1 (OSUNG DURALUMIN CO., LTD.) 14 August 2013 See abstract, figures 1 to 6, claim 1, description [0013] to [0036]	1-4
A	US 2008-0001460 A1 (HEJIANG XINYUE FURNITURE CO., LTD.) 03 January 2008 See abstract, figures 1 to 4, claims 1 to 6, description [0011] to [0017]	1-4

 Further documents are listed in the continuation of Box C.
 See patent family annex.

* Special categories of cited documents:

"A" document defining the general state of the art which is not considered to be of particular relevance

"E" earlier application or patent but published on or after the international filing date

"L" document which may throw doubts on priority claim(s) or which is cited to establish the publication date of another citation or other special reason (as specified)

"O" document referring to an oral disclosure, use, exhibition or other means

"P" document published prior to the international filing date but later than the priority date claimed

"I" later document published after the international filing date or priority date and not in conflict with the application but cited to understand the principle or theory underlying the invention

"X" document of particular relevance; the claimed invention cannot be considered novel or cannot be considered to involve an inventive step when the document is taken alone

"Y" document of particular relevance; the claimed invention cannot be considered to involve an inventive step when the document is combined with one or more other such documents, such combination being obvious to a person skilled in the art

"&" document member of the same patent family


Date of the actual completion of the international search

26 AUGUST 2015 (26.08.2015)

Date of mailing of the international search report

26 AUGUST 2015 (26.08.2015)

Name and mailing address of the ISA/KR


 Korean Intellectual Property Office
 Government Complex-Daejeon, 189 Seonsa-ro, Daejeon 302-701,
 Republic of Korea

Facsimile No. 82-42-472-7140

Authorized officer

Telephone No.

INTERNATIONAL SEARCH REPORT
Information on patent family members

International application No.

PCT/KR2015/006347

Patent document cited in search report	Publication date	Patent family member	Publication date
JP 3101781 U9	03/03/2004	NONE	
KR 10-1287868 B1	19/07/2013	CN103549786 A CN103549786 B JP 05-432407B1 JP 2015-002963A JP 5432407 B1 US 2014-0375104 A1 US 8899686 B1 WO 2014-204085 A1	05/02/2014 27/08/2014 13/12/2013 08/01/2015 05/03/2014 25/12/2014 02/12/2014 24/12/2014
KR 10-1295668 B1	14/08/2013	NONE	
US 2008-0001460 A1	03/01/2008	CN2914825 Y	27/06/2007

A. 발명이 속하는 기술분류(국제특허분류(IPC)) A47C 9/10(2006.01)i, A47C 4/06(2006.01)j		
B. 조사된 분야 조사된 최소문헌(국제특허분류를 기재) A47C 9/10; A47C 7/00; A47C 4/28; A47C 7/46; A47C 1/024; A47C 4/08; A47C 4/06 조사된 기술분야에 속하는 최소문헌 이외의 문헌 한국등록실용신안공보 및 한국공개실용신안공보: 조사된 최소문헌란에 기재된 IPC 일본등록실용신안공보 및 일본공개실용신안공보: 조사된 최소문헌란에 기재된 IPC		
국제조사에 이용된 전산 데이터베이스(데이터베이스의 명칭 및 검색어(해당하는 경우)) eKOMPASS(특허청 내부 검색시스템) & 키워드: 의자, 절첩, 레저		
C. 관련 문헌		
카테고리*	인용문헌명 및 관련 구절(해당하는 경우)의 기재	관련 청구항
A	JP 3101781 U9 (돈해우탄 라이프) 2004.03.03 요약, 도 1 내지 8, 청구항 1 및 2, 명세서 [0001] 내지 [0019] 참고	1-4
A	KR 10-1287868 B1 (오성듀랄루민(주)) 2013.07.19 요약, 도 1 내지 5, 청구항 1 내지 5, 명세서 [0017] 내지 [0041] 참고	1-4
A	KR 10-1295668 B1 (오성듀랄루민(주)) 2013.08.14 요약, 도 1 내지 6, 청구항 1, 명세서 [0013] 내지 [0036] 참고	1-4
A	US 2008-0001460 A1 (HEJIANG XINYUE FURNITURE CO., LTD) 2008.01.03 요약, 도 1 내지 4, 청구항 1 내지 6, 명세서 [0011] 내지 [0017] 참고	1-4
<input type="checkbox"/> 추가 문헌이 C(계속)에 기재되어 있습니다. <input checked="" type="checkbox"/> 대응특허에 관한 별지를 참조하십시오.		
* 인용된 문헌의 특별 카테고리: “A” 특별히 관련이 없는 것으로 보이는 일반적인 기술수준을 정의한 문헌 “E” 국제출원일보다 빠른 출원일 또는 우선일을 가지나 국제출원일 이후에 공개된 선출원 또는 특허 문헌 “L” 우선권 주장에 의문을 제기하는 문헌 또는 다른 인용문헌의 공개일 또는 다른 특별한 이유(이유를 명시)를 밝히기 위하여 인용된 문헌 “O” 구두 개시, 사용, 전시 또는 기타 수단을 언급하고 있는 문헌 “P” 우선일 이후에 공개되었으나 국제출원일 이전에 공개된 문헌 “T” 국제출원일 또는 우선일 후에 공개된 문헌으로, 출원과 상충하지 않으며 발명의 기초가 되는 원리나 이론을 이해하기 위해 인용된 문헌 “X” 특별한 관련이 있는 문헌. 해당 문헌 하나만으로 청구된 발명의 신규성 또는 진보성이 없는 것으로 본다. “Y” 특별한 관련이 있는 문헌. 해당 문헌이 하나 이상의 다른 문헌과 조합하는 경우로 그 조합이 당업자에게 자명한 경우 청구된 발명은 진보성이 없는 것으로 본다. “&” 동일한 대응특허문헌에 속하는 문헌		
국제조사의 실제 완료일 2015년 08월 26일 (26.08.2015)	국제조사보고서 발송일 2015년 08월 26일 (26.08.2015)	
ISA/KR의 명칭 및 우편주소 대한민국 특허청 (35208) 대전광역시 서구 청사로 189, 4동 (둔산동, 정부대전청사) 팩스 번호 +82-42-472-7140	심사관 고정수 전화번호 +82-42-481-8219	

국제조사보고서에서 인용된 특허문헌	공개일	대응특허문헌	공개일
JP 3101781 U9	2004/03/03	없음	
KR 10-1287868 B1	2013/07/19	CN103549786 A CN103549786 B JP 05-432407B1 JP 2015-002963A JP 5432407 B1 US 2014-0375104 A1 US 8899686 B1 WO 2014-204085 A1	2014/02/05 2014/08/27 2013/12/13 2015/01/08 2014/03/05 2014/12/25 2014/12/02 2014/12/24
KR 10-1295668 B1	2013/08/14	없음	
US 2008-0001460 A1	2008/01/03	CN2914825 Y	2007/06/27