



[B] (11) **KUULUTUSJULKAISU
UTLÄGKNINGSSKRIFT** 63293

C (45) Patentti myönnetty 10 05 1983
Patent meddelat
(51) Kv.lk.³/Int.Cl.³ F 27 B 1/24

SUOMI—FINLAND

(FI)

Patentti- ja rekisterihallitus
Patent- och registerstyrelsen

(21) Patentihakemus — Patentansöknin	801818
(22) Hakemispäivä — Ansökningsdag	05.06.80
(23) Alkupäivä — Giltighetsdag	05.06.80
(41) Tullut julkiseksi — Blivit offentlig	06.12.81
(44) Nähtäväksiapanon ja kuuljulkaisun pvm. — Ansökan utlagd och utskriften publicerad	31.01.83
(32)(33)(31) Pyydetty etuoikeus — Begärd prioritet	

(71) Outokumpu Oy, Outokumpu, FI; Töölönkatu 4, 00100 Helsinki 10,
Suomi-Finland(FI)

(72) Aaret Veli Pellervo Ropponen, Harjavalta, Suomi-Finland(FI)

(74) Berggren Oy Ab

(54) Laite jäähdytysveden suihkuttamiseksi uunin tai sentapaisen ulko-
pinnalle - Anordning för sprutning av kylvatten på den yttre ytan
av en ugn eller liknande

Esillä oleva keksintö koskee pintajäähdytyslaitetta jäähdytys-
veden suihkuttamiseksi uunin tai sentapaisen ulkopinnalle.

Korkeissa lämpötiloissa toimivat teollisuusuunit vaativat ns.
pintajäähdytyksen uunin tulenkestävän muurauksen suojaamiseksi
teräsvaippavälityksellä.

Teollisuusuunien pintajäähdytys toteutetaan tavallisesti uunia
kiertävillä jäähdytyskierukoista koostuvilla kampaputkilaitteilla.
Tällaisissa jäähdytyslaitteistoissa jäähdytysvesi kierrätetään
paineen alaisena, jolloin laitteistoon kuuluu paineenkorotuspump-
pu siihen liittyvine putkistoineen. Laitteisto vaatii myös veden
tulojohdossa roskasihtejä, suodattimia ja mudanerottimia. Mudan-
erottimien läpi virtaa kaikesta huolimatta epäpuhtauksia, jotka
aiheuttavat tukkeumia kampaputkiin. Mudanerottimien huolto ja tal-
vella niiden jäätyminen aiheuttavat kustannuksia.

Pintajäähdytykseen on esitetty paineenalaista putkea ja siihen lii-
tettyä sileää virtauslevyä (SU-keksijäntodistus 330318). Veden ja-
kaantuminen levyllä on aikaansaatu siten, että putkeen on porattu
reikiä, joista vesi virtaa levyllä. Reiät ovat melko pieniä ja siten

alttiita tukkeumille, minkä lisäksi sileän virtauslevyn asennustoleranssi on varsin vähäinen. GB-patenttijulkaisussa 1 251 168 on esitetty jakolaatikolla ja virtauslevyllä, jonka alaosa on joustavaa ainetta, varustettu pintajäähdytyslaite. Virtauslevyn alaosan asennus uunin kylkeen on välyksetön ja vasta siihen vaikuttavan veden paine aukaisee valuma-aukon. Rakenteeltaan tällainen levy on jokseenkin monimutkainen, minkä lisäksi asennus uunin kylkeen on tarkka toimenpide.

Esillä olevan keksinnön avulla on saatu aikaan pintajäähdytyslaite, jolla ei ole edellä mainittuja haittoja, jossa on ainakin yksi jäähdytysvyöhykkeen yläreunan viereen sovitettu normaalipaineinen jäähdytysveden jakolaatikko ja jakolaatikkoon liitetyt vinosti alaspäin suunnatut levyt, ja jolle on tunnusomaista se, että vinosti alaspäin suunnatut levyt on muodostettu kouruiksi jakolaatikosta virtaavan jäähdytysveden virtausnopeuden kiihdyttämiseksi ennen sen suihkuttamista jäähdytettävälle pinnalle.

Keksinnön mukainen pintajäähdytyslaite toimii paineettomana, jolloin saavutetaan huomattavia etuja verrattuna aikaisemmin käytössä oleviin jäähdytyslaitteisiin. Tällöin hankinta, asennus ja huolto jäävät pois seuraavien laitteiden osalta:

- paineenkorotuspumppu plus moottori
- varapumppu plus moottori
- putkisto ja venttiilit edellisille
- paineputkistoon asennetut mudanerottimet
- sulkuventtiilit edellisille.

Paineenkorotuspumpun sähkömoottori vie jatkuvasti virtaa, joten vuotuinen energiansäästö on huomattava, jos paineenkorotuspumppu voidaan poistaa jäähdytyslaitteistosta.

Sen lisäksi, mitä edellä on mainittu kustannussäästöistä, saavutetaan uudella jäähdytyslaitteella suuri hyöty myös käyttövarmuudessa ja kunnossapitokustannuksissa.

Keksintöä kuvataan seuraavassa lähemmin oheisten piirustusten avulla, joissa

kuvio 1 esittää pintajäähdytyslaitetta sivusta katsottuna,

kuvio 2 esittää kourulevyä ylhäältä katsottuna,

kuvio 3 esittää kourulevyä sivusta katsottuna.

Kuvio 1 esittää keksinnön mukaista pintajähdytyslaitetta, ja siitä ilmenee, että pintajähdytysyksikkö on kaukalomainen vedenjakolaatikko 1. Vedenjakolaatikko 1 on päältä avoin mutta voidaan myös varustaa irrotettavalla suojakannella. Jähdytysvesi johdetaan pintajähdytysyksikköön uunia tai reaktiokuilua kiertävästä runkoputkesta 2. Sulkuventtiilein 3 varustetut putket yhdistävät runkoputken 2 ja jokaisen jakolaatikon 1 erikseen. Säädettävä kiinnitin 8 vedenjakolaatikon 1 molemmissa päissä mahdollistaa jähdytysyksikön vaivattoman asennuksen ja vaakitusäädön jälkeisen lukituksen. Jähdytysveden tulopaine saa olla alhainen, koska pintajähdytysyksikön toiminta ei vaadi paineellista jähdytysvettä. Matalapaineisen jähdytysveden huomattava etu on se, että sulkuventtiilit 3 jakolaatikoihin 1 voidaan pitää lähes täysin auki. Silloin jähdytysveden mukana kulkeutuvat roskat ja lietemäiset aineet pääsevät esteettömästi läpi.

Keksinnön mukaisen jähdytyslaitteen oleellisimmat osat ovat kuviossa 2 esitetyt kourut 6'. Kourut 6', jotka on suunnattu vinos-ti alaspäin suunnilleen jähdytysvyöhykkeen yläreunaa kohti, vastaanottavat jakolaatikoista 1 virtaavan jähdytysveden. Kourut 6' ovat laitteessa jähdytysveden virtausnopeuden kiihdyttämiseksi ennen sen suihkuttamista jähdytettävälle pinnalle 7. Kourut 6' muodostavat keksinnön erään edullisen suoritusmuodon mukaan yhtenäisen kourulevyn 6, ja ne on asetettu $40-50^{\circ}$, edullisesti noin 45° kulmassa pystytasoon nähden.

Kuviosta 3, joka esittää kourulevyä 6 sivusta katsoen, ilmenee, että vesi kerättyään virtausnopeutta kourulevyllä 6 jatkaa liikettään ilmassa suihkukaarella jähdytyskohteeseen 7. Veden virtaus tapahtuu tasaisesti ja rauhallisesti eikä vesi roisku ympäristöön. Kourujen ei tarvitse olla jähdytettävässä pinnassa kiinni ja tämä helpottaa asennustyötä. Kourujen 6' alareuna voi olla noin 30 mm:n ja edullisesti ainakin 10 mm:n etäisyydellä jähdytettävästä pinnasta 7. Kuten kuviosta 3 nähdään, voidaan vedenjakolaatikoiden 1 ja kourulevyn 6 väliin asettaa patolevy 4, jolloin virtausloviin 5 kautta virtaava vesi jakautuu tasaisesti kourulevyille 6.

63293

Patenttivaatimukset

1. Laite jäähdytysveden suihkuttamiseksi uunin tai sen tapaisen ulkopinnalle, joka käsittää ainakin yhden jäähdytysvyöhykkeen yläreunan viereen sovitettun normaalipaineisen jäähdytysveden jakolaatikon (1) sekä jakolaatikkoon liitetyt vinosti alaspäin suunnatut levyt, t u n n e t t u siitä, että vinosti alaspäin suunnatut levyt on muodostettu kouruiksi (6') jakolaatikosta (1) virtaavan jäähdytysveden virtausnopeuden kiihdyttämiseksi ennen sen suihkuttamista jäähdytettävälle pinnalle.

2. Patenttivaatimuksen 1 mukainen laite, t u n n e t t u siitä, että kourujen (6') alareuna on korkeintaan 30 mm:n ja edullisesti ainakin 10 mm:n etäisyydellä jäähdytettävästä pinnasta (7).

Patentkrav

1. Anordning för sprutning av kylvatten på den yttre ytan av en ugn eller liknande, som innefattar åtminstone en brevid av kylningszonens övre kant anpassad distributionsbehållare (1) för kylvatten under normalt tryck, samt till distributionsbehållaren anslutna snett nedåt riktade skivor, k ä n n e t e c k n a d av att de snett nedåt riktade skivorna är utformade till rännor (6') för accelerering av det från distributionsbehållaren (1) strömmande vattnets strömningshastighet innan det sprutas på ytan som skall avkylas.

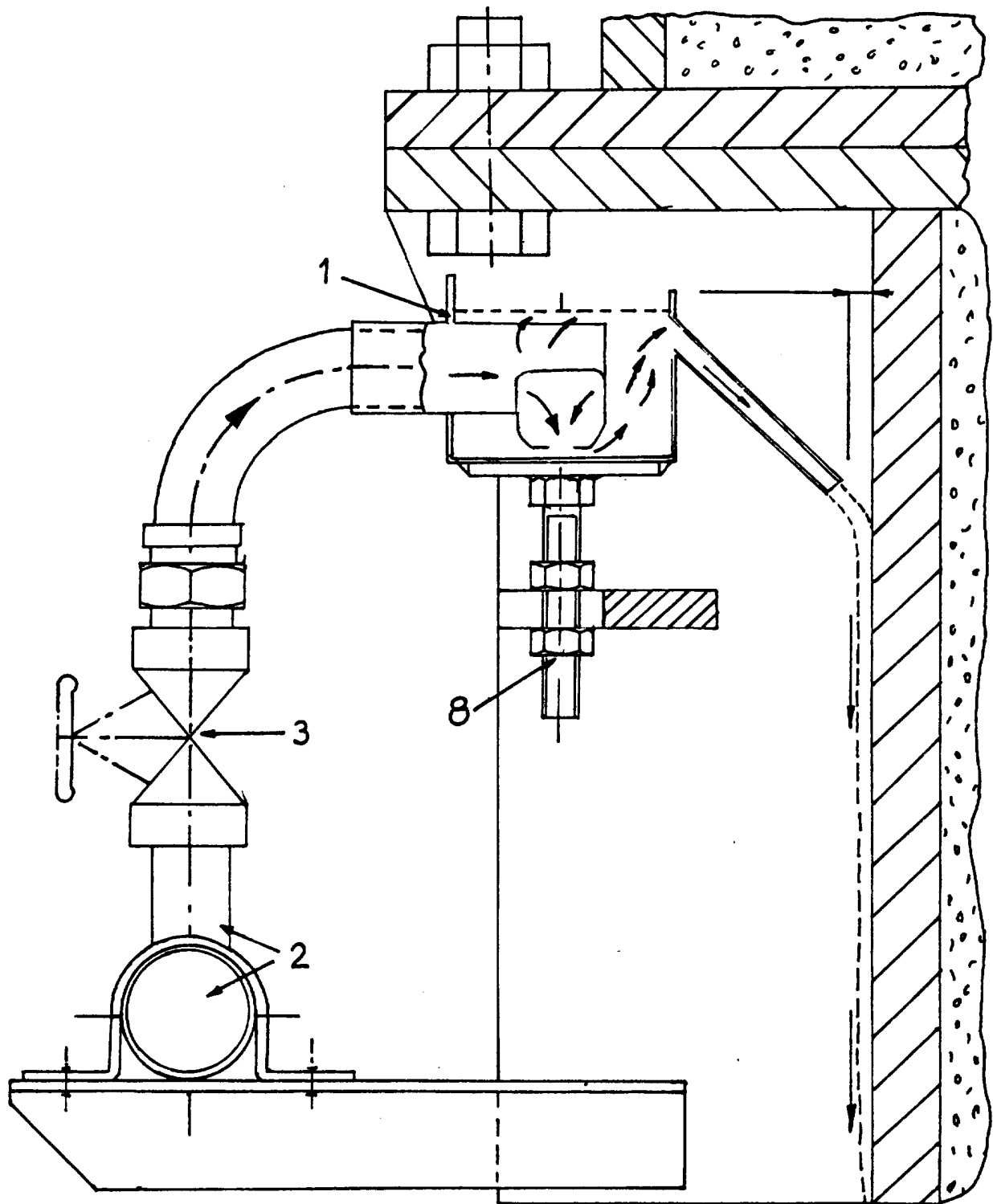
2. Anordning enligt patentkravet 1, k ä n n e t e c k n a d av att rännornas (6') nedre kant är på ett avstånd av högst 30 mm och fördelaktigt åtminstone 10 mm från ytan (7), som skall avkylas.

Viitejulkaisuja-Anförda publikationer

Patenttijulkaisuja:-Patentskrifter: Iso-Britannia-Storbritannien(GB)

1 251 168 (F 27 D 1/12).

USSR(SU) Keksijäntodistus 330 318 (F 27 b 1/24).

*Fig. 1*

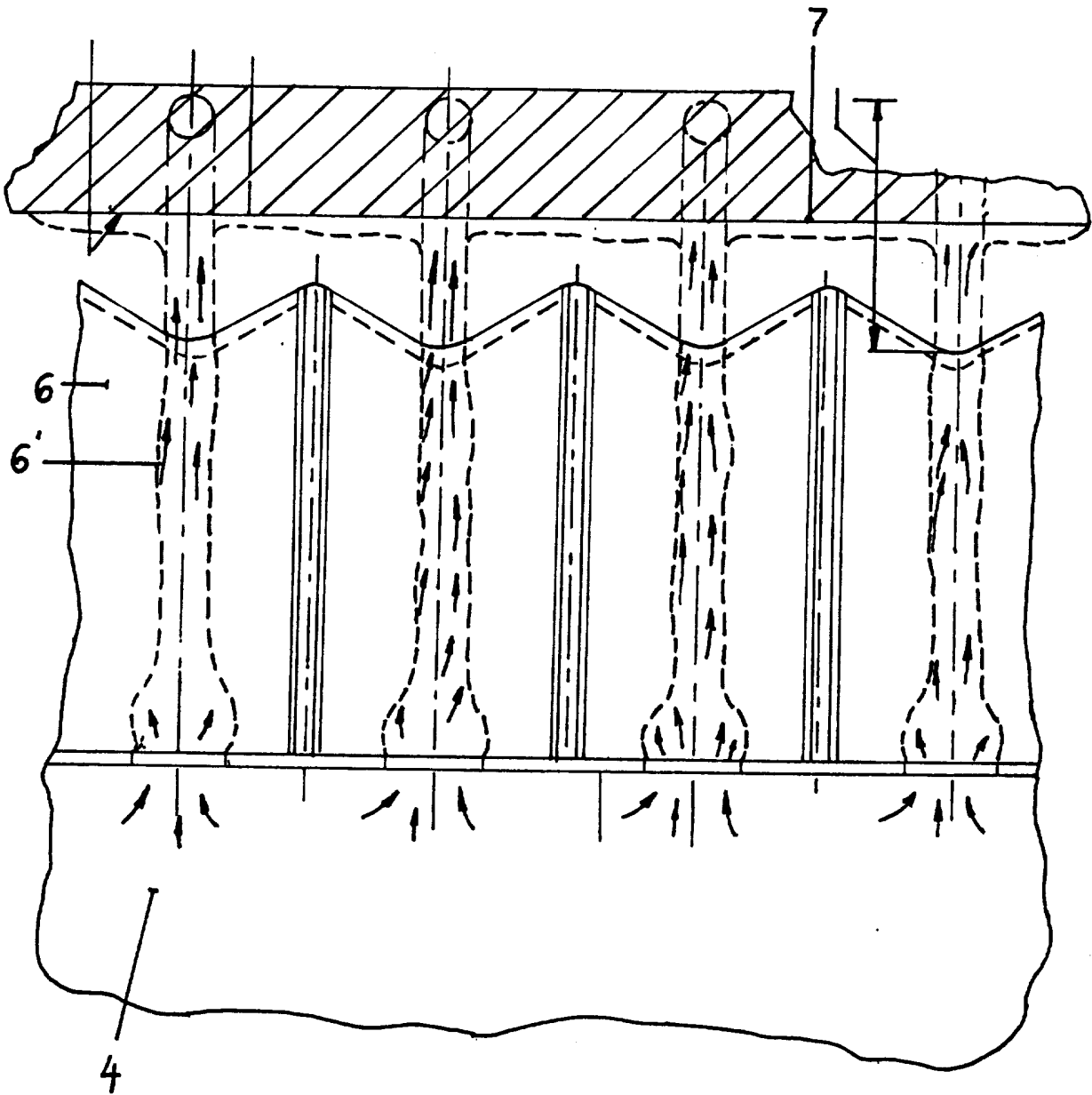


Fig. 2

63293

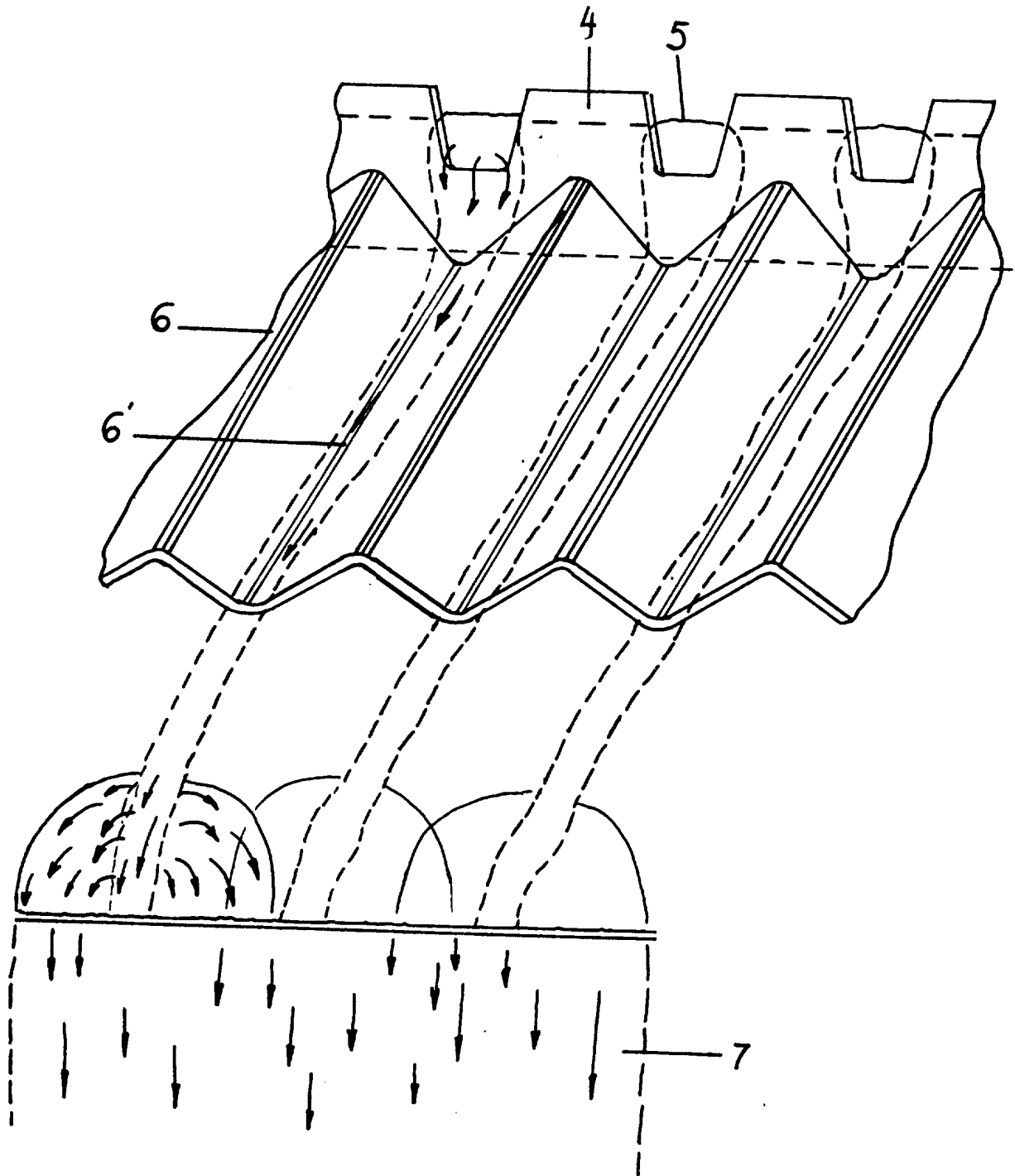


Fig. 3