



(12) 发明专利申请

(10) 申请公布号 CN 102853167 A

(43) 申请公布日 2013.01.02

(21) 申请号 201210311647.7

(22) 申请日 2012.08.29

(71) 申请人 上海市第一中学

地址 200040 上海市静安区常德路 964 号

(72) 发明人 王清伟

(74) 专利代理机构 上海唯源专利代理有限公司

31229

代理人 曾耀先

(51) Int. Cl.

F16L 3/06 (2006.01)

F16L 3/22 (2006.01)

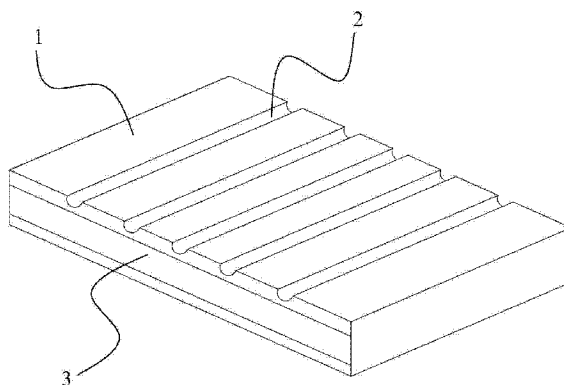
权利要求书 1 页 说明书 2 页 附图 1 页

(54) 发明名称

连接线收纳工具

(57) 摘要

本发明公开了一种连接线收纳工具,包括一壳体,所述壳体的表面形成复数条凹槽。由于采用了本发明的连接线收纳工具,实现了一种能够防止多条连接线相互缠绕且能够快速识别各连接线对应连接外部设备的连接线收纳工具,具有结构简单,使用方便的优点。



1. 一种连接线收纳工具,其特征在于,包括一壳体,所述壳体的表面形成复数条凹槽。
2. 根据权利要求 1 所述的连接线收纳工具,其特征在于,所述凹槽沿所述壳体的长度方向间隔布置,且所述凹槽相互平行。
3. 根据权利要求 2 所述的连接线收纳工具,其特征在于,所述壳体与所述凹槽轴向垂直的一侧面紧固有一标识条。

连接线收纳工具

技术领域

[0001] 本发明涉及一种收纳工具,尤指一种连接线收纳工具。

背景技术

[0002] 目前如电脑、电视等的家用电器上通常连接有多条连接线,如连接线过长,则极容易和其他连接线相互缠绕,且不容易区分各条连接线所连接的外部设备,从而增大了连接线连接的设备的安装和拆卸的复杂度,并影响了室内环境的整体的美观和整洁,同时在移动电器的过程中,相互牵扯的连接线容易造成连接线内部的断裂,影响电器与外部设备的连接。

发明内容

[0003] 本发明的目的在于克服现有技术的缺陷,而提供一种连接线收纳工具,实现了一种能够防止多条连接线相互缠绕且能够快速识别各连接线对应连接外部设备的连接线收纳工具,具有结构简单,使用方便的优点。

[0004] 实现上述目的的技术方案是:

[0005] 本发明的一种连接线收纳工具,包括一壳体,所述壳体的表面形成复数条凹槽。

[0006] 上述凹槽沿所述壳体的长度方向间隔布置,且所述凹槽相互平行。

[0007] 上述壳体与上述凹槽轴向垂直的一侧面紧固有一标识条。

[0008] 本发明由于采用了以上技术方案,使其具有以下有益效果是:

[0009] 复数条凹槽的采用使得多条连接线可以同时有序地绕置于壳体上,避免了连接线之间相互缠绕的现象发生;标识条可用来标注各连接线的用途,方便用户快速地辨识。

附图说明

[0010] 图1为本发明连接线收纳工具的结构示意图。

具体实施方式

[0011] 下面结合具体实施例对本发明作进一步说明。

[0012] 请参阅图1,本发明的本发明的一种连接线收纳工具,包括一壳体1,壳体1的表面形成复数条凹槽2,凹槽2沿壳体1的长度方向间隔布置,且凹槽2相互平行,壳体1与凹槽2轴向垂直的一侧面紧固有一标识条3,标识条3可采用纸张等可书写材料,可用来标注各连接线的用途,方便用户快速地辨识。

[0013] 使用本发明时,将不同连接线分别绕设于壳体1的不同凹槽2内,并在标识条3与各连接线对应的位置标注各连接线的用途,使得各连接线有序地缠绕于连接线收纳工具上,避免了多条连接线容易相互缠绕的问题,并能够通过标识条3快速识别各连接线对应连接外部设备,具有结构简单,使用方便的优点。

[0014] 以上结合附图实施例对本发明进行了详细说明,本领域中普通技术人员可根据上

述说明对本发明做出种种变化例。因而, 实施例中的某些细节不应构成对本发明的限定, 本发明将以所附权利要求书界定的范围作为本发明的保护范围。

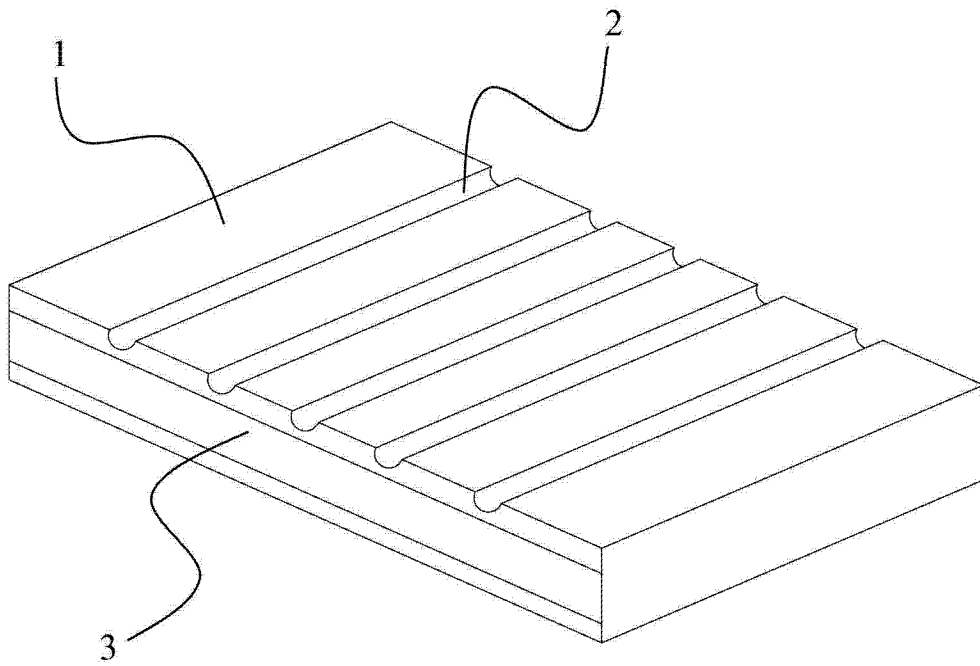


图 1