

(12) NACH DEM VERTRAG ÜBER DIE INTERNATIONALE ZUSAMMENARBEIT AUF DEM GEBIET DES PATENTWESENS (PCT) VERÖFFENTLICHTE INTERNATIONALE ANMELDUNG

(19) Weltorganisation für geistiges Eigentum
Internationales Büro



(43) Internationales Veröffentlichungsdatum
16. April 2009 (16.04.2009)

PCT

(10) Internationale Veröffentlichungsnummer
WO 2009/046971 A3

(51) Internationale Patentklassifikation:

B05B 11/00 (2006.01) **A47K 5/12** (2006.01)
A47G 19/18 (2006.01) **B65D 47/20** (2006.01)

(21) Internationales Aktenzeichen: PCT/EP2008/008496

(22) Internationales Anmeldedatum:
8. Oktober 2008 (08.10.2008)

(25) Einreichungssprache: Deutsch

(26) Veröffentlichungssprache: Deutsch

(30) Angaben zur Priorität:
10 2007 049 367.5 8. Oktober 2007 (08.10.2007) DE

(71) Anmelder und

(72) Erfinder: **GRBESIC, Thomas** [DE/DE]; Marktplatz 29,
71032 Boeblingen (DE).

(74) Anwälte: **STEIL, Christian, I** usw.; **WITTE, WELLER**
& PARTNER, Postfach 10 54 62, 70047 Stuttgart (DE).

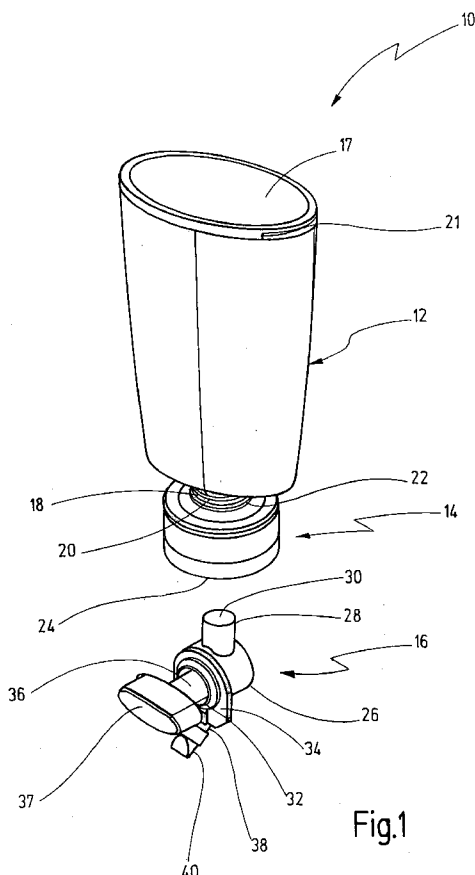
(81) Bestimmungsstaaten (*soweit nicht anders angegeben, für jede verfügbare nationale Schutzrechtsart*): AE, AG, AL, AM, AO, AT, AU, AZ, BA, BB, BG, BH, BR, BW, BY, BZ, CA, CH, CN, CO, CR, CU, CZ, DE, DK, DM, DO, DZ, EC, EE, EG, ES, FI, GB, GD, GE, GH, GM, GT, HN, HR, HU, ID, IL, IN, IS, JP, KE, KG, KM, KN, KP, KR, KZ, LA, LC, LK, LR, LS, LT, LU, LY, MA, MD, ME, MG, MK, MN, MW, MX, MY, MZ, NA, NG, NI, NO, NZ, OM, PG, PH, PL, PT, RO, RS, RU, SC, SD, SE, SG, SK, SL, SM, ST, SV, SY, TJ, TM, TN, TR, TT, TZ, UA, UG, US, UZ, VC, VN, ZA, ZM, ZW.

(84) Bestimmungsstaaten (*soweit nicht anders angegeben, für jede verfügbare regionale Schutzrechtsart*): ARIPO (BW, GH, GM, KE, LS, MW, MZ, NA, SD, SL, SZ, TZ, UG, ZM, ZW), eurasisches (AM, AZ, BY, KG, KZ, MD, RU, TJ, TM), europäisches (AT, BE, BG, CH, CY, CZ, DE, DK, EE, ES, FI, FR, GB, GR, HR, HU, IE, IS, IT, LT, LU, LV,

[Fortsetzung auf der nächsten Seite]

(54) Title: METERING DEVICE

(54) Bezeichnung: DOSIERVORRICHTUNG



(57) Abstract: The invention relates to a metering device (10) for fluid, particularly paste-like substances as tooth paste, liquid soap, mustard etc., comprising a pump (16) having a fill nozzle (28) that forms a suction opening (30) of the pump (16) in order to pump the paste-like substance from a container (12). The device further comprises an adapter (14), which has an inlet opening (22) and an outlet opening (24) for connecting a neck (18) or an opening (20) of the container (12) to the fill nozzle (28) of the pump (16), wherein the outlet opening (24) can be connected to the suction opening (30), wherein the connection between the suction opening (30) of the pump (16) and the outlet opening of the adapter (12) are detachably configured, and the fill nozzle (28) is configured coaxially to the adapter (14).

(57) Zusammenfassung: Dosiervorrichtung (10) für fluide, insbesondere pastöse Substanzen wie Zahnpasta, Flüssigseife, Senf etc. mit einer Pumpe (16), die einen Einfüllstutzen (28) aufweist, der eine Ansaugöffnung (30) der Pumpe (16) bildet, um die pastöse Substanz aus einem Behälter (12) herauszupumpen; einem Adapter (14), der eine Einlassöffnung (22) und eine Auslassöffnung (24) zum Verbinden eines Halses (18) oder einer Öffnung (20) des Behälters (12) mit dem Einfüllstutzen (28) der Pumpe (16) aufweist, wobei die Auslassöffnung (24) mit der Ansaugöffnung (30) verbindbar ist, wobei die Verbindung zwischen der Ansaugöffnung (30) der Pumpe (16) und der Auslassöffnung des Adapters (12) lösbar ausgebildet ist und der Einfüllstutzen (28) koaxial zum Adapter (14) ausgebildet ist.

WO 2009/046971 A3



MC, MT, NL, NO, PL, PT, RO, SE, SI, SK, TR), OAPI (BF, BJ, CF, CG, CI, CM, GA, GN, GQ, GW, ML, MR, NE, SN, TD, TG).

— vor Ablauf der für Änderungen der Ansprüche geltenden Frist; Veröffentlichung wird wiederholt, falls Änderungen eintreffen

Veröffentlicht:

— mit internationalem Recherchenbericht

(88) Veröffentlichungsdatum des internationalen

Recherchenberichts:

18. Juni 2009

INTERNATIONAL SEARCH REPORT

International application No
PCT/EP2008/008496

A. CLASSIFICATION OF SUBJECT MATTER
INV. **B05B11/00 A47G19/18 A47K5/12 B65D47/20**

According to International Patent Classification (IPC) or to both national classification and IPC

B. FIELDS SEARCHED

Minimum documentation searched (classification system followed by classification symbols)
B05B A47G A47K B65D

Documentation searched other than minimum documentation to the extent that such documents are included in the fields searched

Electronic data base consulted during the international search (name of data base and, where practical, search terms used)

EPO-Internal

C. DOCUMENTS CONSIDERED TO BE RELEVANT

Category*	Citation of document, with indication, where appropriate, of the relevant passages	Relevant to claim No.
X	DE 30 38 184 A1 (TRANAS ROSTFRIA AB [SE]) 23 April 1981 (1981-04-23) figure 3	1
X	DE 27 50 936 B1 (SCHUELKE & MAYR GMBH) 8 March 1979 (1979-03-08) the whole document	1
P,X	US 2008/029556 A1 (CHEN JAN-SUN [TW]) 7 February 2008 (2008-02-07) paragraph [0017]; figure 1	1
X	GB 827 778 A (NEWTON CHAMBERS & CO) 10 February 1960 (1960-02-10) page 2; figures 1,2	7-25
X	page 4, column 2, lines 97-115; figures 2,3	2-6
	----- -/--	

Further documents are listed in the continuation of Box C.

See patent family annex.

* Special categories of cited documents :

- *A* document defining the general state of the art which is not considered to be of particular relevance
- *E* earlier document but published on or after the international filing date
- *L* document which may throw doubts on priority claim(s) or which is cited to establish the publication date of another citation or other special reason (as specified)
- *O* document referring to an oral disclosure, use, exhibition or other means
- *P* document published prior to the international filing date but later than the priority date claimed

- *T* later document published after the international filing date or priority date and not in conflict with the application but cited to understand the principle or theory underlying the invention
- *X* document of particular relevance; the claimed invention cannot be considered novel or cannot be considered to involve an inventive step when the document is taken alone
- *Y* document of particular relevance; the claimed invention cannot be considered to involve an inventive step when the document is combined with one or more other such documents, such combination being obvious to a person skilled in the art.
- *Z* document member of the same patent family

Date of the actual completion of the international search

15 April 2009

Date of mailing of the international search report

23/04/2009

Name and mailing address of the ISA/

European Patent Office, P.B. 5818 Patentlaan 2
NL - 2280 HV Rijswijk
Tel. (+31-70) 340-2040,
Fax: (+31-70) 340-3016

Authorized officer

Gineste, Bertrand

INTERNATIONAL SEARCH REPORT

International application No

PCT/EP2008/008496

C(Continuation). DOCUMENTS CONSIDERED TO BE RELEVANT

Category*	Citation of document, with indication, where appropriate, of the relevant passages	Relevant to claim No.
X	GB 2 025 515 A (YAMAMOTO S) 23 January 1980 (1980-01-23)	7-25
X	page 3, line 17 - page 4, line 65; figures 1A,1B,1C	2-6
X	FR 2 597 551 A (ALPHA SYSTEMES [FR]) 23 October 1987 (1987-10-23) the whole document	7-25
X	DE 27 31 980 A1 (DISPENSO AG) 6 April 1978 (1978-04-06) pages 5,6; figure 4	2,3,5
X	US 2006/049208 A1 (DAANSEN WARREN S [US]) 9 March 2006 (2006-03-09) paragraphs [0018] - [0021]; figure 1	2,3,5
X	WO 96/12904 A (HANDLER MICHAEL D [US]) 2 May 1996 (1996-05-02) page 6, line 20 - page 7, line 11; figures 1,2	2,3,5
E	WO 2008/145322 A (BRAUN GMBH [DE]; BAIER FLORIAN [DE]; BOLAND BERNHARD [DE]; SCHMID MICH) 4 December 2008 (2008-12-04) page 11, line 30 - page 12, line 29; figure 3	2,3,5,6
A	US 2004/191128 A1 (BOGEN STEVEN A [US] ET AL) 30 September 2004 (2004-09-30) paragraph [0058]; figures 15-18	2-6

INTERNATIONAL SEARCH REPORT

International application No.

PCT/EP2008/008496

Box No. II Observations where certain claims were found unsearchable (Continuation of item 2 of first sheet)

This international search report has not been established in respect of certain claims under Article 17(2)(a) for the following reasons:

1. Claims Nos.:
because they relate to subject matter not required to be searched by this Authority, namely:

2. Claims Nos.:
because they relate to parts of the international application that do not comply with the prescribed requirements to such an extent that no meaningful international search can be carried out, specifically:

3. Claims Nos.:
because they are dependent claims and are not drafted in accordance with the second and third sentences of Rule 6.4(a).

Box No. III Observations where unity of invention is lacking (Continuation of item 3 of first sheet)

This International Searching Authority found multiple inventions in this international application, as follows:

see supplemental sheet

1. As all required additional search fees were timely paid by the applicant, this international search report covers all searchable claims.
2. As all searchable claims could be searched without effort justifying additional fees, this Authority did not invite payment of additional fees.
3. As only some of the required additional search fees were timely paid by the applicant, this international search report covers only those claims for which fees were paid, specifically claims Nos.:

4. No required additional search fees were timely paid by the applicant. Consequently, this international search report is restricted to the invention first mentioned in the claims; it is covered by claims Nos.:

Remark on Protest

- The additional search fees were accompanied by the applicant's protest and, where applicable, the payment of a protest fee.
- The additional search fees were accompanied by the applicant's protest but the applicable protest fee was not paid within the time limit specified in the invitation.
- No protest accompanied the payment of additional search fees.

Box No. IV Text of the abstract (Continuation of item 5 of the first sheet)

PCT/ISA/210

The International Searching Authority has found that the international application contains multiple (groups of) inventions, as follows:

1. Claims 1, 7-25

Adapter for a metering device and metering device comprising said adapter.

2. Claims 2-6

Pump for metering fluids.

INTERNATIONAL SEARCH REPORT

Information on patent family members

International application No

PCT/EP2008/008496

Patent document cited in search report	Publication date	Patent family member(s)	Publication date
DE 3038184	A1	23-04-1981	AU 529382 B2 02-06-1983
			AU 6326780 A 30-04-1981
			BE 885705 A1 02-02-1981
			CA 1131597 A1 14-09-1982
			CH 648472 A5 29-03-1985
			DK 434080 A 16-04-1981
			ES 8106403 A1 01-11-1981
			FI 803246 A 16-04-1981
			FR 2467174 A1 17-04-1981
			GB 2062771 A 28-05-1981
			IT 1132947 B 09-07-1986
			JP 56064974 A 02-06-1981
			NL 8005683 A 21-04-1981
			NO 803074 A 21-04-1981
			US 4330071 A 18-05-1982
DE 2750936	B1	08-03-1979	AT 362075 B 27-04-1981
			CH 634216 A5 31-01-1983
US 2008029556	A1	07-02-2008	NONE
GB 827778	A	10-02-1960	MY 4860 A 31-12-1960
GB 2025515	A	23-01-1980	IT 1110119 B 23-12-1985
FR 2597551	A	23-10-1987	CA 1274810 A1 02-10-1990
			DE 3760269 D1 03-08-1989
			EP 0242253 A1 21-10-1987
			JP 8025569 B 13-03-1996
			JP 62260669 A 12-11-1987
			US 4776495 A 11-10-1988
DE 2731980	A1	06-04-1978	AT 356283 B 25-04-1980
			AU 514693 B2 19-02-1981
			AU 2706677 A 18-01-1979
			BE 857382 A1 01-12-1977
			CA 1047984 A1 06-02-1979
			CH 621308 A5 30-01-1981
			DK 335977 A 31-03-1978
			ES 462957 A1 16-06-1978
			FI 772196 A 31-03-1978
			FR 2365997 A1 28-04-1978
			GB 1578953 A 12-11-1980
			IT 1083679 B 25-05-1985
			JP 1124697 C 30-11-1982
			JP 53044282 A 20-04-1978
			JP 57013479 B 17-03-1982
			MX 145677 A 22-03-1982
			NL 7708223 A 03-04-1978
			NO 772821 A 31-03-1978
			SE 401780 B 29-05-1978
			SE 7610830 A 31-03-1978
			US 4168020 A 18-09-1979
			ZA 7704563 A 28-06-1978
US 2006049208	A1	09-03-2006	US 2008035677 A1 14-02-2008
WO 9612904	A	02-05-1996	AU 3893995 A 15-05-1996

INTERNATIONAL SEARCH REPORT

Information on patent family members

International application No

PCT/EP2008/008496

Patent document cited in search report	Publication date	Patent family member(s)	Publication date
WO 9612904	A	AU 693707 B2	02-07-1998
		AU 6063696 A	12-09-1996
		CA 2179811 A1	02-05-1996
		CN 1137308 A	04-12-1996
		EP 0746711 A1	11-12-1996
		JP 2859442 B2	17-02-1999
		JP 9507564 T	29-07-1997
		KR 100235276 B1	15-12-1999
		TW 389815 B	11-05-2000
		US 5613517 A	25-03-1997
<hr/>			
WO 2008145322	A	04-12-2008 DE 102007025387 A1	04-12-2008
<hr/>			
US 2004191128	A1	30-09-2004 NONE	
<hr/>			

INTERNATIONALER RECHERCHENBERICHT

Internationales Aktenzeichen
PCT/EP2008/008496

A. KLASSIFIZIERUNG DES ANMELDUNGSGEGENSTANDES
INV. B05B11/00 A47G19/18 A47K5/12 B65D47/20

Nach der Internationalen Patentklassifikation (IPC) oder nach der nationalen Klassifikation und der IPC

B. RECHERCHIERTE GEBIETE

Recherchiertes Mindestprüfstoff (Klassifikationssystem und Klassifikationssymbole)
B05B A47G A47K B65D

Recherchierte, aber nicht zum Mindestprüfstoff gehörende Veröffentlichungen, soweit diese unter die recherchierten Gebiete fallen

Während der internationalen Recherche konsultierte elektronische Datenbank (Name der Datenbank und evtl. verwendete Suchbegriffe)

EPO-Internal

C. ALS WESENTLICH ANGESEHENE UNTERLAGEN

Kategorie*	Bezeichnung der Veröffentlichung, soweit erforderlich unter Angabe der in Betracht kommenden Teile	Betr. Anspruch Nr.
X	DE 30 38 184 A1 (TRANAS ROSTFRIA AB [SE]) 23. April 1981 (1981-04-23) Abbildung 3	1
X	DE 27 50 936 B1 (SCHUELKE & MAYR GMBH) 8. März 1979 (1979-03-08) das ganze Dokument	1
P,X	US 2008/029556 A1 (CHEN JAN-SUN [TW]) 7. Februar 2008 (2008-02-07) Absatz [0017]; Abbildung 1	1
X	GB 827 778 A (NEWTON CHAMBERS & CO) 10. Februar 1960 (1960-02-10) Seite 2; Abbildungen 1,2	7-25
X	Seite 4, Spalte 2, Zeilen 97-115; Abbildungen 2,3	2-6
	-/--	

Weitere Veröffentlichungen sind der Fortsetzung von Feld C zu entnehmen Siehe Anhang Patentfamilie

- * Besondere Kategorien von angegebenen Veröffentlichungen :
- *A* Veröffentlichung, die den allgemeinen Stand der Technik definiert, aber nicht als besonders bedeutsam anzusehen ist
- *E* älteres Dokument, das jedoch erst am oder nach dem internationalen Anmeldedatum veröffentlicht worden ist
- *L* Veröffentlichung, die geeignet ist, einen Prioritätsanspruch zweifelhaft erscheinen zu lassen, oder durch die das Veröffentlichungsdatum einer anderen im Recherchenbericht genannten Veröffentlichung belegt werden soll oder die aus einem anderen besonderen Grund angegeben ist (wie ausgeführt)
- *O* Veröffentlichung, die sich auf eine mündliche Offenbarung, eine Benutzung, eine Ausstellung oder andere Maßnahmen bezieht
- *P* Veröffentlichung, die vor dem internationalen Anmeldedatum, aber nach dem beanspruchten Prioritätsdatum veröffentlicht worden ist
- *T* Spätere Veröffentlichung, die nach dem internationalen Anmeldedatum oder dem Prioritätsdatum veröffentlicht worden ist und mit der Anmeldung nicht kollidiert, sondern nur zum Verständnis des der Erfindung zugrundeliegenden Prinzips oder der ihr zugrundeliegenden Theorie angegeben ist
- *X* Veröffentlichung von besonderer Bedeutung; die beanspruchte Erfindung kann allein aufgrund dieser Veröffentlichung nicht als neu oder auf erfinderischer Tätigkeit beruhend betrachtet werden
- *Y* Veröffentlichung von besonderer Bedeutung; die beanspruchte Erfindung kann nicht als auf erfinderischer Tätigkeit beruhend betrachtet werden, wenn die Veröffentlichung mit einer oder mehreren anderen Veröffentlichungen dieser Kategorie in Verbindung gebracht wird und diese Verbindung für einen Fachmann nahelegend ist
- *&* Veröffentlichung, die Mitglied derselben Patentfamilie ist

Datum des Abschlusses der internationalen Recherche 15. April 2009	Absenddatum des internationalen Recherchenberichts 23/04/2009
Name und Postanschrift der Internationalen Recherchenbehörde Europäisches Patentamt, P.B. 5818 Patentlaan 2 NL - 2280 HV Rijswijk Tel. (+31-70) 340-2040, Fax: (+31-70) 340-3016	Bevollmächtigter Bediensteter Gineste, Bertrand

INTERNATIONALER RECHERCHENBERICHT

Internationales Aktenzeichen
PCT/EP2008/008496

C. (Fortsetzung) ALS WESENTLICH ANGESEHENE UNTERLAGEN

Kategorie*	Bezeichnung der Veröffentlichung, soweit erforderlich unter Angabe der in Betracht kommenden Teile	Betr. Anspruch Nr.
X	GB 2 025 515 A (YAMAMOTO S) 23. Januar 1980 (1980-01-23)	7-25
X	Seite 3, Zeile 17 - Seite 4, Zeile 65; Abbildungen 1A,1B,1C	2-6
X	FR 2 597 551 A (ALPHA SYSTEMES [FR]) 23. Oktober 1987 (1987-10-23) das ganze Dokument	7-25
X	DE 27 31 980 A1 (DISPENSO AG) 6. April 1978 (1978-04-06) Seiten 5,6; Abbildung 4	2,3,5
X	US 2006/049208 A1 (DAANSEN WARREN S [US]) 9. März 2006 (2006-03-09) Absätze [0018] - [0021]; Abbildung 1	2,3,5
X	WO 96/12904 A (HANDLER MICHAEL D [US]) 2. Mai 1996 (1996-05-02) Seite 6, Zeile 20 - Seite 7, Zeile 11; Abbildungen 1,2	2,3,5
E	WO 2008/145322 A (BRAUN GMBH [DE]; BAIER FLORIAN [DE]; BOLAND BERNHARD [DE]; SCHMID MICH) 4. Dezember 2008 (2008-12-04) Seite 11, Zeile 30 - Seite 12, Zeile 29; Abbildung 3	2,3,5,6
A	US 2004/191128 A1 (BOGEN STEVEN A [US] ET AL) 30. September 2004 (2004-09-30) Absatz [0058]; Abbildungen 15-18	2-6

Feld Nr. II Bemerkungen zu den Ansprüchen, die sich als nicht recherchierbar erwiesen haben (Fortsetzung von Punkt 2 auf Blatt 1)

Gemäß Artikel 17(2)a) wurde aus folgenden Gründen für bestimmte Ansprüche kein internationaler Recherchenbericht erstellt:

1. Ansprüche Nr.
weil sie sich auf Gegenstände beziehen, zu deren Recherche diese Behörde nicht verpflichtet ist, nämlich

2. Ansprüche Nr.
weil sie sich auf Teile der internationalen Anmeldung beziehen, die den vorgeschriebenen Anforderungen so wenig entsprechen, dass eine sinnvolle internationale Recherche nicht durchgeführt werden kann, nämlich

3. Ansprüche Nr.
weil es sich dabei um abhängige Ansprüche handelt, die nicht entsprechend Satz 2 und 3 der Regel 6.4 a) abgefasst sind.

Feld Nr. III Bemerkungen bei mangelnder Einheitlichkeit der Erfindung (Fortsetzung von Punkt 3 auf Blatt 1)

Diese Internationale Recherchenbehörde hat festgestellt, dass diese internationale Anmeldung mehrere Erfindungen enthält:

siehe Zusatzblatt

1. Da der Anmelder alle erforderlichen zusätzlichen Recherchegebühren rechtzeitig entrichtet hat, erstreckt sich dieser internationale Recherchenbericht auf alle recherchierbaren Ansprüche.

2. Da für alle recherchierbaren Ansprüche die Recherche ohne einen Arbeitsaufwand durchgeführt werden konnte, der zusätzliche Recherchegebühr gerechtfertigt hätte, hat die Behörde nicht zur Zahlung solcher Gebühren aufgefordert.

3. Da der Anmelder nur einige der erforderlichen zusätzlichen Recherchegebühren rechtzeitig entrichtet hat, erstreckt sich dieser internationale Recherchenbericht nur auf die Ansprüche, für die Gebühren entrichtet worden sind, nämlich auf die Ansprüche Nr.

4. Der Anmelder hat die erforderlichen zusätzlichen Recherchegebühren nicht rechtzeitig entrichtet. Dieser internationale Recherchenbericht beschränkt sich daher auf die in den Ansprüchen zuerst erwähnte Erfindung; diese ist in folgenden Ansprüchen erfasst:

Bemerkungen hinsichtlich eines Widerspruchs

- Der Anmelder hat die zusätzlichen Recherchegebühren unter Widerspruch entrichtet und die gegebenenfalls erforderliche Widerspruchsgebühr gezahlt.
- Die zusätzlichen Recherchegebühren wurden vom Anmelder unter Widerspruch gezahlt, jedoch wurde die entsprechende Widerspruchsgebühr nicht innerhalb der in der Aufforderung angegebenen Frist entrichtet.
- Die Zahlung der zusätzlichen Recherchegebühren erfolgte ohne Widerspruch.

WEITERE ANGABEN

PCT/ISA/ 210

Die internationale Recherchenbehörde hat festgestellt, dass diese internationale Anmeldung mehrere (Gruppen von) Erfindungen enthält, nämlich:

1. Ansprüche: 1,7-25

Adapter für einen Dosierspender und Dosiervorrichtung mit diesem Adapter

2. Ansprüche: 2-6

Pumpe zum Dosieren von Fluiden

INTERNATIONALER RECHERCHENBERICHT

Angaben zu Veröffentlichungen, die zur selben Patentfamilie gehören

Internationales Aktenzeichen

PCT/EP2008/008496

Im Recherchenbericht angeführtes Patentdokument	Datum der Veröffentlichung	Mitglied(er) der Patentfamilie	Datum der Veröffentlichung
DE 3038184	A1	23-04-1981	AU 529382 B2 02-06-1983
			AU 6326780 A 30-04-1981
			BE 885705 A1 02-02-1981
			CA 1131597 A1 14-09-1982
			CH 648472 A5 29-03-1985
			DK 434080 A 16-04-1981
			ES 8106403 A1 01-11-1981
			FI 803246 A 16-04-1981
			FR 2467174 A1 17-04-1981
			GB 2062771 A 28-05-1981
			IT 1132947 B 09-07-1986
			JP 56064974 A 02-06-1981
			NL 8005683 A 21-04-1981
			NO 803074 A 21-04-1981
US 4330071 A 18-05-1982			
DE 2750936	B1	08-03-1979	AT 362075 B 27-04-1981
			CH 634216 A5 31-01-1983
US 2008029556	A1	07-02-2008	KEINE
GB 827778	A	10-02-1960	MY 4860 A 31-12-1960
GB 2025515	A	23-01-1980	IT 1110119 B 23-12-1985
FR 2597551	A	23-10-1987	CA 1274810 A1 02-10-1990
			DE 3760269 D1 03-08-1989
			EP 0242253 A1 21-10-1987
			JP 8025569 B 13-03-1996
			JP 62260669 A 12-11-1987
			US 4776495 A 11-10-1988
DE 2731980	A1	06-04-1978	AT 356283 B 25-04-1980
			AU 514693 B2 19-02-1981
			AU 2706677 A 18-01-1979
			BE 857382 A1 01-12-1977
			CA 1047984 A1 06-02-1979
			CH 621308 A5 30-01-1981
			DK 335977 A 31-03-1978
			ES 462957 A1 16-06-1978
			FI 772196 A 31-03-1978
			FR 2365997 A1 28-04-1978
			GB 1578953 A 12-11-1980
			IT 1083679 B 25-05-1985
			JP 1124697 C 30-11-1982
			JP 53044282 A 20-04-1978
			JP 57013479 B 17-03-1982
			MX 145677 A 22-03-1982
			NL 7708223 A 03-04-1978
			NO 772821 A 31-03-1978
			SE 401780 B 29-05-1978
			SE 7610830 A 31-03-1978
			US 4168020 A 18-09-1979
			ZA 7704563 A 28-06-1978
			US 2006049208
WO 9612904	A	02-05-1996	AU 3893995 A 15-05-1996

INTERNATIONALER RECHERCHENBERICHT

Angaben zu Veröffentlichungen, die zur selben Patentfamilie gehören

Internationales Aktenzeichen

PCT/EP2008/008496

Im Recherchenbericht angeführtes Patentdokument	Datum der Veröffentlichung	Mitglied(er) der Patentfamilie	Datum der Veröffentlichung
WO 9612904 A		AU 693707 B2	02-07-1998
		AU 6063696 A	12-09-1996
		CA 2179811 A1	02-05-1996
		CN 1137308 A	04-12-1996
		EP 0746711 A1	11-12-1996
		JP 2859442 B2	17-02-1999
		JP 9507564 T	29-07-1997
		KR 100235276 B1	15-12-1999
		TW 389815 B	11-05-2000
		US 5613517 A	25-03-1997
WO 2008145322 A	04-12-2008	DE 102007025387 A1	04-12-2008
US 2004191128 A1	30-09-2004	KEINE	