

(19) DANMARK



(12) PATENTANSØGNING (10) DK 0244/92 L

Patentdirektoratet

- 
- (21) Patentansøgning nr. : 0244/92 (51) Int. Cl. 5: A 01 D 78/10  
(22) Indleveringsdag:.... 26 feb 1992  
(24) Løbedag:..... 26 feb 1992  
(41) Alm. tilgængelig:.... 27 aug 1993  
(62) Stamansøgningsnummer:.....  
(86) International ansøgning nr. :... -  
(86) International indleveringsdag:  
(85) Videreførselsdag:  
(30) Prioritet: -  
(71) Ansøger: \*Maskinfabriken Taarup A/S, 5300 Kerteminde, DK  
(72) Opfinder: Jens Christian \*Hansen, Ahlefeldtsvej 7; 5300 Kerteminde, DK  
(74) Fuldmægtig: Hofman-Bang & Boutard A/S, Adelgade 15, 1304, København K

- 
- (54) Høvender  
(57) Sammendrag

0244-92

En høvender har en til ophængning i en traktors tre-punktsophæng indrettet hovedramme (10), hvori en bærebjælke (11) for et antal riverotorer (21) er svingbart ophængt på en sådan måde, at rotoraksernes vinkel med lodret kan ændres ved drejning fra traktorens førerhus af en skruespindel (17), som er i indgreb med en møtrik (16) på en konsol (15) på bjælken. En hjulhøjdeindstillingsmekanisme aktiveres af en vinkelvægtstang (54, 67), der er svingbart anbragt i bjælken eller en dermed fast forbunden del, og hvis ene arm (67) er således forbundet med den fastliggende ende af skruespindlen (17), at den drejes ved ændring af rotoraksernes hældning.

fortsættes

0244-92

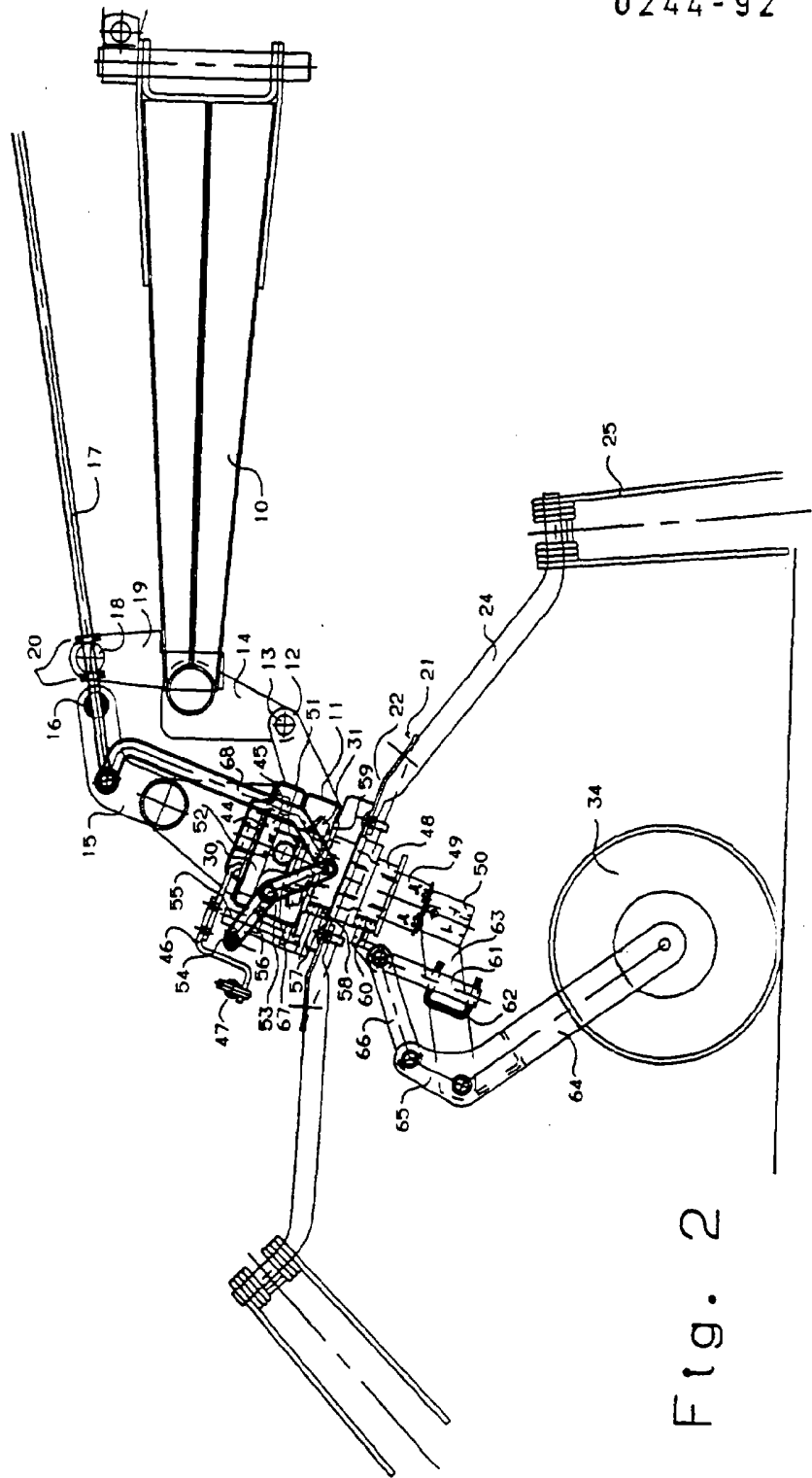


Fig. 2