



(19) 대한민국특허청(KR)
(12) 등록실용신안공보(Y1)

(45) 공고일자 2021년10월15일
(11) 등록번호 20-0494452
(24) 등록일자 2021년10월08일

(51) 국제특허분류(Int. Cl.)
A45D 33/00 (2006.01) A45D 34/00 (2006.01)
A45D 34/06 (2006.01) A45D 40/00 (2006.01)
A45D 40/24 (2006.01) B65D 51/28 (2006.01)
(52) CPC특허분류
A45D 33/008 (2013.01)
A45D 34/06 (2013.01)
(21) 출원번호 20-2017-0003050
(22) 출원일자 2017년06월15일
심사청구일자 2020년03월16일
(65) 공개번호 20-2018-0003620
(43) 공개일자 2018년12월26일
(56) 선행기술조사문헌
JP2004001832 A*
JP2016158764 A*
JP62130509 U*
KR2019980062547 U
*는 심사관에 의하여 인용된 문헌

(73) 실용신안권자
주식회사 엘지생활건강
서울특별시 종로구 새문안로 58 (신문로2가)
(72) 고안자
정지민
서울특별시 종로구 새문안로 58, 9층 (신문로2가,
LG광화문빌딩)
(74) 대리인
오종한, 문용호

전체 청구항 수 : 총 10 항

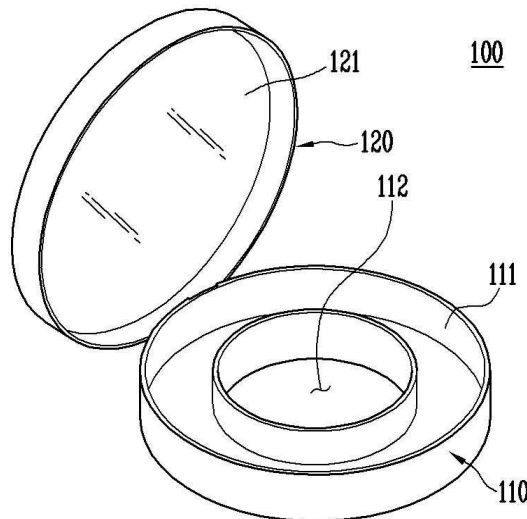
심사관 : 김종홍

(54) 고안의 명칭 **화장품 용기**

(57) 요약

본 고안의 일 실시 예에 따른 화장품 용기는, 화장품이 수용되는 용기 본체 및 상기 용기 본체를 개폐하는 뚜껑을 포함하되, 상기 뚜껑은, 내측에 거울을 구비하고, 상기 용기 본체는, 상기 뚜껑이 덮인 상태에서 상기 거울이 외부로 노출되도록 하는 개방부가 형성되는 것을 특징으로 한다.

대표도 - 도1



(52) CPC특허분류

A45D 40/24 (2013.01)

B65D 51/28 (2013.01)

A45D 2033/001 (2013.01)

A45D 2034/002 (2013.01)

A45D 2040/0006 (2013.01)

명세서

청구범위

청구항 1

제1 화장품이 수용되는 용기 본체; 및
상기 용기 본체를 개폐하는 뚜껑을 포함하되,
상기 뚜껑은,
내측에 거울을 구비하고,
상기 용기 본체는,
상기 뚜껑이 덮인 상태에서 상기 거울이 외부로 노출되도록 하는 개방부가 형성되며,
상기 뚜껑의 둘레와 상기 용기 본체의 둘레가 형합되고,
상기 개방부는 상기 용기 본체의 상하부를 가로 지르는 형태로 형성되며,
상기 개방부를 통해서만 상기 거울이 외부로 노출되는 것을 특징으로 하는 화장품 용기.

청구항 2

제1항에 있어서, 상기 용기 본체는,
상기 제1 화장품이 수용되는 수납홈이 형성되는 것을 특징으로 하는 화장품 용기.

청구항 3

제2항에 있어서, 상기 수납홈은,
상기 개방부의 둘레에 형성되는 것을 특징으로 하는 화장품 용기.

청구항 4

제2항에 있어서, 상기 수납홈은,
도넛 형태로 형성되는 것을 특징으로 하는 화장품 용기.

청구항 5

제1항에 있어서,
상기 개방부에 탈착 가능하게 마련되며 제2 화장품을 수용하는 수납 부재를 더 포함하는 것을 특징으로 하는 화장품 용기.

청구항 6

제5항에 있어서, 상기 수납 부재는,
하면에 거울이 마련되는 것을 특징으로 하는 화장품 용기.

청구항 7

제5항에 있어서, 상기 개방부는,
상기 수납 부재가 걸림되도록 하는 걸림부를 갖는 것을 특징으로 하는 화장품 용기.

청구항 8

제5항에 있어서, 상기 제1 화장품 및 상기 제2 화장품은,
서로 다른 종류인 것을 특징으로 하는 화장품 용기.

청구항 9

제2항에 있어서, 상기 거울은,
상기 뚜껑에서 상기 수납홈에 대응되는 부분에는 생략되는 것을 특징으로 하는 화장품 용기.

청구항 10

제1항에 있어서, 상기 뚜껑은,
상기 개방부에 맞물리도록 마련되는 돌출링부를 더 포함하는 것을 특징으로 하는 화장품 용기.

고안의 설명

기술 분야

[0001] 본 고안은 화장품 용기에 관한 것으로, 보다 상세하게는 용기 본체에 개방부를 구비함으로써 뚜껑이 덮인 상태에서 뚜껑의 내측에 구비되는 거울을 외부에서 확인할 수 있는 화장품 용기에 관한 것이다.

배경 기술

[0002] 여성들은 자신의 얼굴이 화사하면서 아름답게 보이도록 화장을 하게 된다. 이러한 화장을 위해서는 다양한 색상 및 질감을 갖는 화장품을 사용하게 된다. 예를 들어, 아이섀도우, 파우더, 콤팩트, 파운데이션, 립스틱, 립글로스, 아이라이너, 마스크라 등이 있으며, 이러한 화장품은 브러시(화장술)와 퍼프(puff) 등과 같은 화장품을 찍어 바르는 화장 도구 및 거울과 함께 사용되고, 상기와 같은 화장품과 화장 도구는 화장품 용기에 저장/수납된 상태로 보관된다.

[0003] 최근에는 화장품 용기 중에서 고품 화장품이나 액체 화장품을 수용할 뿐만 아니라 다양한 화장 도구들을 수납할 수 있는 콤팩트 형태의 화장품 용기가 활발하게 이용되고 있다.

[0004] 콤팩트 형태의 화장품 용기는, 화장품 및/또는 화장 도구가 수납되는 용기 본체와, 용기 본체를 덮어 화장품 및/또는 화장 도구를 보호하는 뚜껑 및 용기 본체와 뚜껑의 단합 상태를 유지시키는 잠금장치로 구성된다.

[0005] 예를 들어 화장품 용기는 힌지 방식으로 이루어지는데, 화장품 용기는 용기 본체에 화장품이나 화장 도구 등을 수납하는 수납공간이 형성되고, 수납공간과 마주하는 뚜껑의 내측면에 거울이 형성된다. 그리고 용기 본체와 뚜껑의 접합 부분에 경첩과 같은 힌지가 설치되고, 힌지를 중심으로 용기 본체에서 뚜껑이 회동하는 구조를 갖는다.

[0006] 그런데 사용자는 화장을 함에 있어서, 얼굴 피부의 전체를 커버하는 파운데이션이나 선 블록, 국소 부위인 트러블을 커버하는 컨실러, 눈/입술 등을 도드라져 보이도록 하는 아이섀도우 또는 립글로스 등을 별도로 사용할 수 있다. 이에 따라 사용자는 개별의 화장품마다 별도의 화장품 용기를 구비하여야 하므로 여러 화장품 용기를 보관하거나 개별적으로 복수의 화장품 용기를 꺼내 사용하여야 하는 번거로움이 있다.

[0007] 게다가, 화장품 용기 뚜껑의 내측면에 형성되는 거울을 확인하고자 하는 경우, 사용자는 화장품 및/또는 화장 도구를 사용하지 않더라도 반드시 뚜껑을 열어야 한다. 이에 따라 사용자가 화장품 용기를 파지한 상태로 뚜껑을 열 때, 뚜껑의 개방 시 발생하는 흔들림이나 화장품 용기의 기울어짐 등에 의해 화장품 및/또는 화장 도구가 손상되거나, 화장품이 사용자의 손 등 원하지 않는 부위에 도포될 우려가 있다.

고안의 내용

해결하려는 과제

[0008] 본 고안은 상기와 같은 종래기술의 문제점을 해결하고자 창출된 것으로서, 본 고안의 목적은 용기 본체에 개방부를 구비함으로써 뚜껑이 덮인 상태에서 뚜껑의 내측면에 구비되는 거울을 외부에서 용이하게 확인할 수 있는 화장품 용기를 제공하기 위한 것이다.

[0009] 본 고안의 목적은 하나의 화장품 용기에 화장의 목적이 다른 이종의 화장품을 수용함으로써 여러 화장품 용기를 구비할 필요없이 하나의 용기를 이용하여 여러 화장을 수행할 수 있어 사용이 편리한 화장품 용기를 제공하기 위한 것이다.

과제의 해결 수단

- [0010] 본 발명의 일 실시 예에 따른 화장품 용기는, 제1 화장품이 수용되는 용기 본체 및 상기 용기 본체를 개폐하는 뚜껑을 포함하되, 상기 뚜껑은, 내측에 거울을 구비하고, 상기 용기 본체는, 상기 뚜껑이 덮인 상태에서 상기 거울이 외부로 노출되도록 하는 개방부가 형성되는 것을 특징으로 한다.
- [0011] 구체적으로, 상기 용기 본체는, 상기 제1 화장품이 수용되는 수납홈이 형성되는 것을 특징으로 한다.
- [0012] 구체적으로, 상기 수납홈은, 상기 개방부의 둘레에 형성되는 것을 특징으로 한다.
- [0013] 구체적으로, 상기 수납홈은, 도넛 형태로 형성되는 것을 특징으로 한다.
- [0014] 구체적으로, 상기 화장품 용기는, 상기 개방부에 탈착 가능하게 마련되며 제2 화장품을 수용하는 수납 부재를 더 포함하는 것을 특징으로 한다.
- [0015] 구체적으로, 상기 수납 부재는, 하면에 거울이 마련되는 것을 특징으로 한다.
- [0016] 구체적으로, 상기 개방부는, 상기 수납 부재가 걸림되도록 하는 걸림부를 갖는 것을 특징으로 한다.
- [0017] 구체적으로, 상기 제1 화장품 및 상기 제2 화장품은, 서로 다른 종류인 것을 특징으로 한다.
- [0018] 구체적으로, 상기 거울은, 상기 뚜껑에서 상기 수납홈에 대응되는 부분에는 생략되는 것을 특징으로 한다.
- [0019] 구체적으로, 상기 뚜껑은, 상기 개방부에 맞물리도록 마련되는 돌출링부를 더 포함하는 것을 특징으로 한다.

고안의 효과

- [0020] 본 고안에 따른 화장품 용기는, 용기 본체의 개방부를 통하여 뚜껑 내측의 거울이 뚜껑이 덮인 상태에서도 외부로 노출되도록 함으로써, 사용자가 용기 본체 내의 화장품을 이용하지 않는 경우에 뚜껑의 개방 없이도 거울을 확인할 수 있도록 하여 사용자의 편의성을 높일 수 있으며, 잦은 뚜껑의 개폐에 따른 화장품의 손상 및 오염을 방지하고 화장품이 낭비되는 것을 막을 수 있다.
- [0021] 또한, 본 고안에 따른 화장품 용기는 제1 화장품이 수용되는 용기 본체와 별도로 제2 화장품이 수용되는 수납 부재가 개방부를 통하여 용기 본체에 탈착 가능하게 함으로써, 필요에 따라 하나의 화장품 용기를 이용하여 서로 다른 종류의 제1 화장품 및 제2 화장품을 이용할 수 있도록 하므로 사용자의 편리성을 도모할 수 있다.

도면의 간단한 설명

- [0022] 도 1은 본 고안의 일 실시 예에 따른 화장품 용기에서 뚜껑이 제1 화장품을 수용하는 용기 본체를 개방시킨 상태를 도시한 사시도이다.
- 도 2는 본 고안의 일 실시 예에 따른 화장품 용기에서 뚜껑이 용기 본체를 폐쇄시킨 상태의 하면을 개념적으로 도시한 사시도이다.
- 도 3은 본 고안의 일 실시 예에 따른 화장품 용기를 도시한 측단면도이다.
- 도 4는 본 고안의 다른 실시 예에 따른 화장품 용기에서 뚜껑이 제1 화장품을 수용하는 용기 본체를 개방시킨 상태를 도시한 사시도이다.
- 도 5는 본 고안의 또 다른 실시 예에 따른 화장품 용기에서 뚜껑이 제1 화장품을 수용하는 용기 본체를 개방시킨 상태를 도시한 사시도이다.
- 도 6은 본 고안의 일 실시 예에 따른 화장품 용기에 제2 화장품을 수용하는 수납 부재가 부착된 상태를 도시한 사시도이다.
- 도 7은 본 고안의 일 실시 예에 따른 화장품 용기에 수납 부재가 부착된 상태의 하면을 개념적으로 도시한 사시도이다.
- 도 8은 본 고안의 일 실시 예에 따른 수납 부재가 부착된 상태의 화장품 용기를 도시한 측단면도이다.

고안을 실시하기 위한 구체적인 내용

- [0023] 본 발명의 목적, 특정한 장점들 및 신규한 특징들은 첨부된 도면들과 연관되는 이하의 상세한 설명과 바람직한 실시 예로부터 더욱 명백해질 것이다. 본 명세서에서 각 도면의 구성요소들에 참조번호를 부가함에 있어서, 동일한 구성 요소들에 한해서는 비록 다른 도면상에 표시되더라도 가능한 한 동일한 번호를 가지도록 하고 있음에 유의하여야 한다. 또한, 본 발명을 설명함에 있어서, 관련된 공지 기술에 대한 구체적인 설명이 본 발명의 요지를 불필요하게 흐릴 수 있다고 판단되는 경우 그 상세한 설명은 생략한다.
- [0024] 이하, 첨부된 도면을 참조하여 본 발명의 바람직한 실시 예를 상세히 설명하기로 한다.
- [0026] 도 1 내지 도 3은 본 고안의 일 실시 예에 따른 제1 화장품을 수용하는 용기 본체를 포함하는 화장품 용기를 설명하기 위한 도면이고, 도 4 및 도 5는 본 고안의 다른 실시 예들에 따른 제1 화장품을 수용하는 용기 본체를 포함하는 화장품 용기를 설명하기 위한 도면이다. 또한, 도 6 내지 도 8은 본 고안의 일 실시 예에 따른 제1 화장품을 수용하는 용기 본체에 제2 화장품을 수용하는 수납 부재가 부착되는 화장품 용기를 설명하기 위한 도면이다.
- [0028] 먼저, 도 1 내지 도 3에 도시된 바와 같이, 본 고안의 일 실시 예에 따른 화장품 용기(100)는 용기 본체(110) 및 뚜껑(120)을 포함한다. 여기서, 화장품 용기(100)는 파운데이션, 썬크림, 아이섀도우, 립글로스, 립틴트 등의 화장품이 수용되는 컴팩트 형상을 이룰 수 있다.
- [0029] 용기 본체(110)는 내부에 제1 화장품을 수용한다. 제1 화장품은 아이섀도우, 립글로스, 립밤 등의 화장품으로 이루어질 수 있으며 후술되는 제2 화장품과 구분하기 위한 명칭인 것으로 화장품의 종류가 이에 한정되지는 않는다. 즉, 용기 본체(110)에 저장되어 있는 제1 화장품은 아이섀도우 등과 같이 압축된 파우더 또는 립글로스, 립밤 등과 같이 고형의 물질 등 다양한 형태로 이루어질 수 있다.
- [0030] 용기 본체(110)는 뚜껑(120)이 개방된 수납홈(111) 내에서 제1 화장품이 노출된 상태로 이루어질 수 있는데, 예를 들어, 상부가 개방된 수납홈(111) 내에 압축된 파우더 또는 고형의 물질 등이 수용되거나, 액상의 화장품이 함침된 스폰지가 내장된 형태를 이룰 수 있다.
- [0031] 특히, 본 실시 예의 용기 본체(110)는 개방부(112)가 형성될 수 있다. 개방부(112)는 용기 본체(110)의 상부를 가로지르는 형태로 마련될 수 있다. 개방부(112)의 단면은 다양한 형태를 가질 수 있으며, 예를 들어 원형이거나, 사각형, 삼각형, 별 모양 등을 가질 수 있다.
- [0032] 개방부(112)는 후술되는 바와 같이 용기 본체(110) 상에 뚜껑(120)이 덮인 상태에서 뚜껑(120)의 내측에 마련되는 거울이 외부로 노출되도록 한다.
- [0033] 용기 본체(110)에 개방부(112)가 마련됨에 따라, 수납홈(111)은 개방부(112)의 둘레에 형성될 수 있다. 예를 들어, 수납홈(111)은 개방부의 둘레에 도넛 형태로 형성될 수 있다.
- [0034] 뚜껑(120)은 용기 본체(110)의 상부를 개폐할 수 있다. 뚜껑(120)을 이용하여 화장품을 외부와 격리시키고, 용기 본체(110)를 밀폐한 상태로 유지함으로써 화장품을 사용하지 않을 시 오염을 방지하고 청결을 유지할 수 있다.
- [0035] 뚜껑(120)은 용기 본체(110)와 동일 또는 유사한 단면적을 가질 수 있다.
- [0036] 뚜껑(120)은 일측이 용기 본체(110)에 힌지 결합될 수 있으며, 힌지의 중심을 기준을 회전하여 용기 본체(110)의 상부를 개방시킬 수 있다. 힌지 결합 부분에는 스프링 등을 구비하여 걸이부에 의해 뚜껑(120)의 잠금이 해제되면 자동으로 뚜껑(120)이 개방되도록 할 수 있다.
- [0037] 이외에 뚜껑(120)은 슬라이딩 방식, 나사 결합 방식 등으로 용기 본체(110)와 결합하여 용기 본체(110)의 상부를 개폐시킬 수 있다.
- [0038] 뚜껑(120)의 내측에는 거울(121)이 구비될 수 있다. 사용자는 뚜껑(120)을 열고 거울(121)을 보면서 용기 본체(110)에 수납된 제1 화장품을 사용할 수 있다. 거울(121)은 뚜껑(120)이 용기 본체(110)를 폐쇄한 상태에서 용기 본체(110)와 대향할 수 있다.
- [0039] 특히, 본 실시 예에서 거울(121)은 뚜껑(120)이 용기 본체(110)를 폐쇄한 상태에서 도 2에 도시된 바와 같이 용기 본체(110)의 개방부(112)를 통해 외부로 노출되며, 예를 들어 용기 본체(110)의 하부를 통하여 노출될 수 있다. 그에 따라 사용자는 뚜껑(120)을 열지 않고도 용기 본체(110)의 하부에서 개방부(112)를 통하여 거울(121)

을 확인할 수 있다.

- [0040] 상술한 구조를 통하여, 사용자가 화장품을 사용하지 않고 거울만을 이용하고자 하는 경우에는 뚜껑(120)을 용기 본체(110)에 폐쇄한 상태에서 거울을 확인할 수 있으므로, 불필요하게 뚜껑(120)을 개폐함으로써 화장품이 손상되거나 오염 또는 낭비되는 것을 방지할 수 있다.
- [0041] 여기서, 거울(121)은 도 4에 도시된 바와 같이 뚜껑(120)의 내측에서 용기 본체(110)의 수납홈(111)에 대응하는 부분에서는 생략될 수 있다. 예를 들어, 거울(121)은 용기 본체(110)의 개방부(112)에 대응하는 부분에만 마련될 수 있다. 그에 따라 거울(121)은 뚜껑(120)이 용기 본체(110)를 폐쇄한 상태에서 개방부(112)를 통해 외부로 노출되는 한편, 용기 본체(110)의 수납홈(111)에 수납된 제1 화장품에 의해 오염되는 것을 방지할 수 있다.
- [0042] 여기서, 뚜껑(120)의 내측에는 도 5에 도시된 바와 같이 개방부(121)에 맞물리도록 돌출링부(122)가 마련될 수 있다. 돌출링부(122)는 거울(121)의 둘레를 따라 형성될 수 있으며, 거울(121)보다 돌출되어 뚜껑(120)이 용기 본체(110)를 폐쇄한 상태에서 개방부(121)의 내측 둘레를 따라 체결될 수 있다. 그에 따라 돌출링부(122)는 뚜껑(120)이 용기 본체(110)를 폐쇄한 상태에서 거울(121)이 용기 본체(110)의 수납홈(111)에 수납된 제1 화장품에 의해 오염되는 것을 방지하며, 용기 본체(110)의 내부를 보다 견고하게 실링할 수 있도록 한다.
- [0043] 다른 실시 예에서, 뚜껑(120)의 내측에 돌출링부(122)가 마련되는 대신, 용기 본체(110)에 돌출링부(미도시)가 마련될 수 있다. 용기 본체(110)의 돌출링부는 개방부(112)로부터 연장되는 형태로 마련될 수 있으며, 뚜껑(120)이 용기 본체(110)를 폐쇄한 상태에서 뚜껑(120)에 인접하거나 접촉하도록 구성될 수 있다.
- [0044] 다른 실시 예에서, 화장품 용기(100)는 뚜껑(120) 내측의 돌출링부(122) 및 용기 본체(110)의 돌출링부를 모두 포함할 수 있다. 뚜껑(120) 내측의 돌출링부(122) 및 용기 본체(110)의 돌출링부는 뚜껑(120)이 용기 본체(110)를 폐쇄한 상태에서 상호 체결하여 화장품 용기(100) 내부를 실링하며, 거울(121)이 용기 본체(110)의 수납홈(111)에 수납된 제1 화장품에 의해 오염되는 것을 방지할 수 있다.
- [0046] 다음으로, 도 6 내지 도 8을 참조하면, 본 고안의 일 실시 예에 따른 화장품 용기(100)는 용기 본체(110), 뚜껑(120)을 포함한다.
- [0047] 또한, 본 고안의 일 실시 예에 따른 화장품 용기(100)는 수납 부재(130)를 더 포함한다.
- [0048] 수납 부재(130)는 내부에 제2 화장품을 수용한다. 제2 화장품은 아이새도우, 립글로스, 립밤 등의 화장품으로 이루어질 수 있으며 전술한 제1 화장품과 구분하기 위한 명칭인 것으로 화장품의 종류가 이에 한정되지는 않는다. 여기서, 제1 화장품과 제2 화장품은 서로 다른 종류일 수 있다. 그러나, 제1 화장품과 제2 화장품의 구성이 반드시 서로 다른 종류로 한정되는 것은 아니다.
- [0049] 수납 부재(130)는 상부가 개방된 원통 또는 다각형의 용기 내에 제2 화장품을 수용할 수 있다. 그러나, 본 실시 예는 수납 부재(130)의 형태나 구조 등을 특별히 한정하지 않으며, 제2 화장품을 수용할 수 있는 공간이 형성된다면 어떠한 형태의 수납 부재(130)든 사용 가능하다.
- [0050] 수납 부재(130)는 개방부(112)에 탈착 가능하게 마련될 수 있다. 그에 따라, 수납 부재(130)는 개방부(112)에 대응하는 형태를 가질 수 있다. 예를 들어, 수납 부재(130)는 개방부(112)에 대응하여 둘레가 원형이거나, 사각형, 삼각형, 별 모양 등을 가질 수 있다.
- [0051] 여기서, 개방부(112)는 수납 부재(130)가 내부에 안착될 수 있도록 하는 걸림부(113)를 포함할 수 있다. 걸림부(113)는 수납 부재(130)의 내벽에 형성되는 적어도 하나의 원형 또는 점 형태의 돌기를 포함할 수 있다. 도 8에는 걸림부(113)가 개방부(112) 내벽의 하부에 형성되는 것으로 도시되어 있으나, 걸림부(113)가 형성되는 위치는 이에 한정되지 않는다. 즉, 걸림부(113)는 개방부(112) 내벽의 중부나 상부 등 수납 부재(130)를 내부에 안착시킬 수 있는 어떠한 위치에나 마련될 수 있다.
- [0052] 수납 부재(130)는 개방부(112)의 상부 또는 하부를 통해 개방부(112) 내에 삽입되고 걸림부(113) 상에 안착되거나 걸림부(113)와 결합함으로써 개방부(112)에 부착될 수 있다. 수납 부재(130)에는 걸림부(113)와 결합하기 위한 적어도 하나의 걸림홈이 구비될 수도 있다.
- [0053] 본 실시 예에서, 수납 부재(130)의 하부면에는 도 7에 도시된 바와 같이 거울(131)이 마련될 수 있다. 수납 부재(130)의 하부면에 마련된 거울(131)은 수납 부재(130)가 개방부(112)에 부착된 상태에서 뚜껑(120)의 개폐 여부와 무관하게 개방부(112)를 통해 외부로 노출될 수 있다. 그에 따라 사용자는 뚜껑(120)을 열지 않고도 용기 본체(110)의 하부에서 개방부(112)를 통하여, 수납 부재(130) 하부면의 거울(131)을 확인할 수 있다.

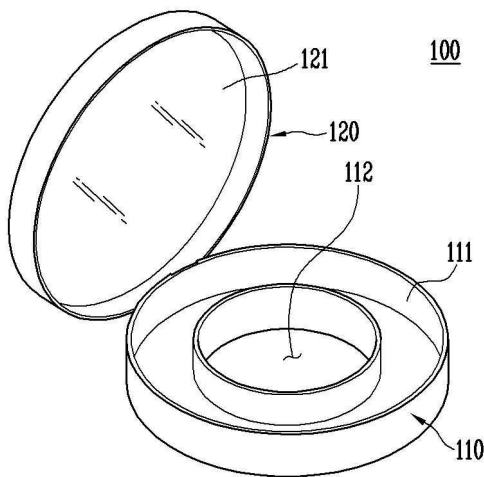
- [0054] 도 6 내지 도 8에 도시된 화장품 용기(100)의 다른 구성은 도 1 내지 도 3을 참조하여 설명한 바와 동일하므로 그 상세한 설명은 생략한다.
- [0056] 이와 같이 본 실시 예는, 용기 본체(110)의 개방부(112)를 통하여 뚜껑(120) 내측의 거울(121)이 뚜껑(120)가 덮인 상태에서도 외부로 노출되도록 함으로써, 사용자가 용기 본체(110) 내의 화장품을 이용하지 않는 경우에 뚜껑(120)의 개방 없이도 거울(121)을 확인할 수 있도록 하여 사용자의 편의성을 높일 수 있으며, 잦은 뚜껑(120)의 개폐에 따른 화장품의 손상 및 오염을 방지하고 화장품이 낭비되는 것을 막을 수 있다.
- [0057] 또한, 본 실시 예는 서로 다른 종류의 제1, 2 화장품이 수용됨으로써, 하나의 화장품 용기(100)를 이용하여 다양한 형태의 화장을 수행할 수 있도록 하여 사용자의 편리성을 도모할 수 있다.
- [0060] 이상 본 발명을 구체적인 실시 예를 통하여 상세히 설명하였으나, 이는 본 발명을 구체적으로 설명하기 위한 것으로, 본 발명은 이에 한정되지 않으며, 본 발명의 기술적 사상 내에서 당해 분야의 통상의 지식을 가진 자에 의해 그 변형이나 개량이 가능함은 명백하다고 할 것이다.
- [0061] 본 발명의 단순한 변형 내지 변경은 모두 본 발명의 영역에 속하는 것으로 본 발명의 구체적인 보호 범위는 첨부된 청구범위에 의하여 명확해질 것이다.

부호의 설명

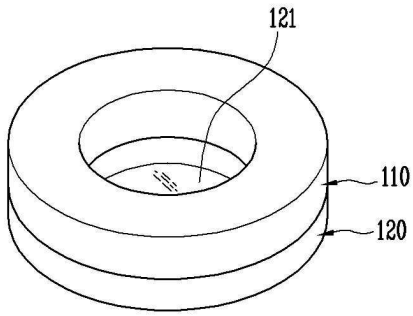
- [0062] 100: 화장품 용기
- 110: 용기 본체
- 111: 수납홈
- 112: 개방부
- 113: 걸림부
- 120: 뚜껑
- 121: 거울
- 122: 돌출링부
- 130: 수납 부재
- 131: 거울

도면

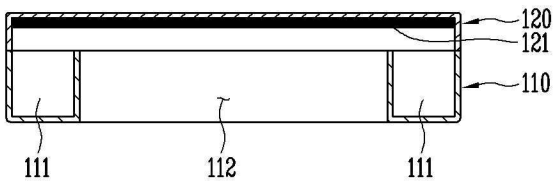
도면1



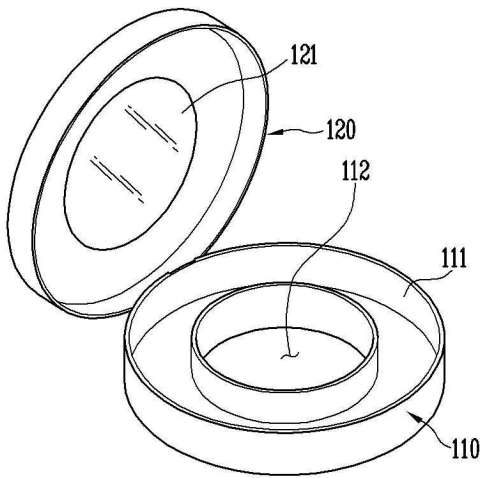
도면2



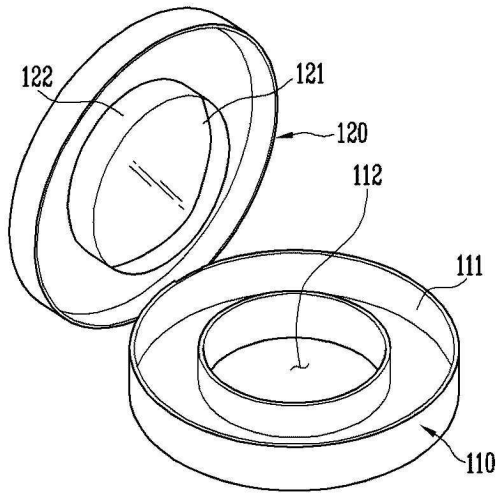
도면3



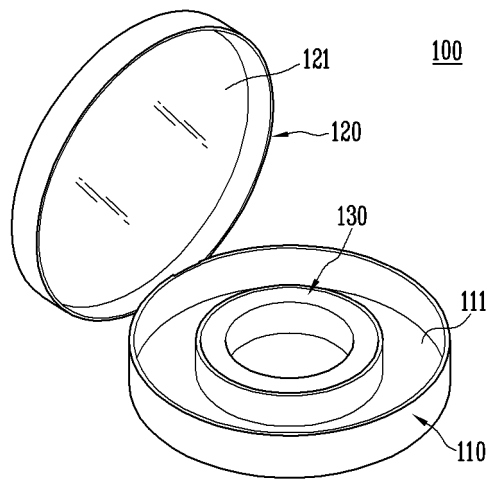
도면4



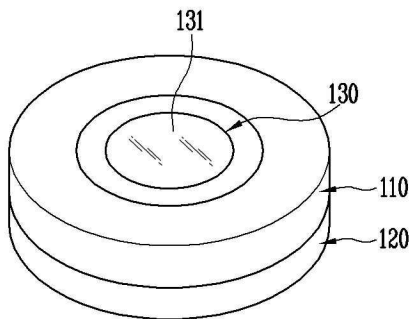
도면5



도면6



도면7



도면8

