

19) RÉPUBLIQUE FRANÇAISE  
INSTITUT NATIONAL  
DE LA PROPRIÉTÉ INDUSTRIELLE  
PARIS

11) N° de publication :  
(à n'utiliser que pour les  
commandes de reproduction)

2 889 461

21) N° d'enregistrement national : 05 08352

51) Int Cl<sup>8</sup> : B 01 L 3/14 (2006.01)

12)

## DEMANDE DE BREVET D'INVENTION

A1

22) Date de dépôt : 04.08.05.

30) Priorité :

43) Date de mise à la disposition du public de la demande : 09.02.07 Bulletin 07/06.

56) Liste des documents cités dans le rapport de recherche préliminaire : *Se reporter à la fin du présent fascicule*

60) Références à d'autres documents nationaux apparentés :

71) Demandeur(s) : GILSON SAS Société par actions simplifiée — FR.

72) Inventeur(s) : ROUSSEL BERNARD HENRI JULIEN.

73) Titulaire(s) :

74) Mandataire(s) : BREVALEX.

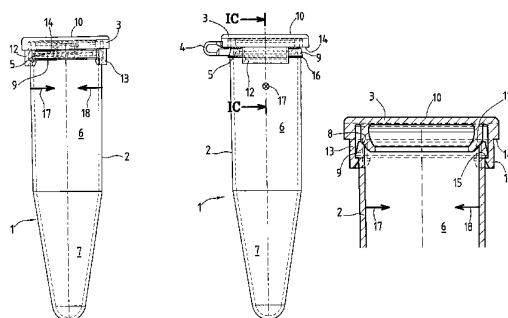
54) MICROTUBE DE LABORATOIRE.

57) Microtube de laboratoire (1) destiné à renfermer des échantillons de liquide, comportant, venus de matière, un corps (2) formant récipient, un couvercle (3) et une charnière élastique (4) articulant le couvercle (3) sur le corps (2), caractérisé en ce qu'il comporte :

- une collerette (9) de fermeture constituée par un bourrelet ménagé sur au moins une partie de la périphérie de l'extrémité supérieure du corps (2); et

- au moins un crochet (12, 13) de fermeture ménagé sur la surface inférieure du couvercle (3) et coopérant avec la collerette (9);

les dimensions et les caractéristiques mécaniques des différentes parties du microtube (1) étant choisies pour qu'une pression de l'utilisateur exercée sur la paroi externe du corps (2), lorsque le couvercle (3) est verrouillé sur le corps (2) par au moins un crochet (12, 13), suffise à dégager la collerette (9) du crochet (12, 13) et à provoquer l'ouverture du couvercle (3) par la charnière élastique (4).



FR 2 889 461 - A1



L'invention concerne le domaine du matériel de laboratoire de chimie ou de biologie. Plus précisément, elle concerne les microtubes en matériau synthétique dans lesquels sont introduits ou prélevés des échantillons de liquides au moyen d'une pipette.

- 5 Les microtubes de laboratoire se composent habituellement :
- d'un récipient de forme extérieure cylindrique ou, plus généralement, conique dans sa partie inférieure et cylindrique dans sa partie supérieure ;
  - et d'un couvercle obturant le récipient.

De préférence, le récipient et le couvercle sont venus de matière, de  
10 sorte que le microtube se compose d'une pièce unique. A cet effet, le couvercle est attaché au récipient au moyen d'une charnière élastique. La sécurité de l'obturation du microtube par le couvercle est procurée par des configurations adéquates du rebord supérieur du récipient et de la face inférieure du couvercle. Elles assurent d'une part l'étanchéité du contact entre le récipient et le  
15 couvercle, et d'autre part le maintien de l'obturation en dehors d'une intervention de l'utilisateur. Un exemple de tel microtube est décrit dans le document EP-A-0 149 797.

Pour avoir accès à l'intérieur du récipient, l'utilisateur de ces  
20 microtubes doit rompre le contact entre le couvercle et le récipient en exerçant une traction ou une poussée verticale sur une languette prolongeant le couvercle, diamétralement opposée à la charnière. Une manière de procéder pour l'utilisateur consiste à tenir le récipient du microtube d'une main et à agir sur le couvercle avec l'autre main, mais cela nécessite que l'utilisateur ait ses deux  
25 mains disponibles pour l'opération. Il est également possible pour l'utilisateur de n'utiliser qu'une seule de ses mains (l'autre main tenant, par exemple, la pipette de prélèvement) et d'agir sur le couvercle à l'aide de son pouce. Cette façon de procéder peut cependant être délicate, surtout pour les microtubes de faibles dimensions : il y a un risque que l'utilisateur laisse échapper le microtube lors de l'ouverture. De plus, il est difficile lors de l'opération d'éviter un contact entre les  
30 doigts de l'utilisateur et le rebord supérieur du microtube : il peut y avoir un

risque de contamination de l'intérieur du récipient, donc de l'échantillon de liquide qu'il contient ou qu'il contiendra après son remplissage.

Le but de l'invention est de proposer une configuration de microtube de laboratoire à couvercle intégré rendant possible une ouverture facile et rapide, par un utilisateur ne se servant que d'une seule de ses mains, sans les  
5 inconconvénients dont on vient de parler.

A cet effet, l'invention a pour objet un microtube de laboratoire destiné à renfermer des échantillons de liquide, comportant, venus de matière, un corps formant récipient, un couvercle et une charnière élastique articulant le couvercle  
10 sur le corps, caractérisé en ce qu'il comporte :

- une collerette de fermeture constituée par un bourrelet ménagé sur au moins une partie de la périphérie de l'extrémité supérieure du corps ; et
- au moins un crochet de fermeture ménagé sur la surface inférieure du couvercle et coopérant avec la collerette ;

15 les dimensions et les caractéristiques mécaniques des différentes parties du microtube étant choisies pour qu'une pression de l'utilisateur exercée sur la paroi externe du corps, lorsque le couvercle est verrouillé sur le corps par au moins un crochet, suffise à dégager la collerette du crochet et à provoquer l'ouverture du couvercle par la charnière élastique.

20 Il comporte également, de préférence, une jupe d'étanchéité connectée à la face interne du couvercle, coopérant avec une surface d'étanchéité ménagée sur l'extrémité supérieure de la paroi interne du corps, et pouvant se déformer sous l'effet de ladite pression exercée par l'utilisateur.

25 Il peut comporter un crochet de fermeture unique, ménagé à l'opposé de la charnière élastique.

Il peut comporter deux crochets ou groupes de crochets ménagés dans des secteurs angulaires opposés du couvercle.

Lesdits secteurs angulaires peuvent être ménagés sensiblement à 90° de part et d'autre de la zone d'attache de la charnière.

La collerette et les surfaces des crochets qui coopèrent avec elles peuvent présenter des orientations obliques parallèles facilitant l'écartement des crochets lors de la fermeture du couvercle.

Les surfaces de contact des crochets et de la collerette peuvent être  
5 obliques et orientées vers le bas.

Comme on l'aura compris, l'invention repose sur des conceptions du couvercle et de la partie supérieure du récipient qui rendent possible une ouverture du microtube au moyen d'une simple pression exercée par l'utilisateur dans la partie supérieure du récipient. Cette pression tend à faire diminuer  
10 localement le diamètre du récipient dans sa zone de contact avec le couvercle. Cela déverrouille les moyens qui assurent le blocage du couvercle sur le récipient, et la charnière élastique soulève le couvercle. L'utilisateur a ainsi accès à l'intérieur du récipient en une fraction de seconde, et sans qu'il lui soit nécessaire de risquer de toucher des parties du microtube autres que la paroi  
15 extérieure du récipient.

L'invention sera mieux comprise à la lecture de la description qui suit, donnée en référence aux figures annexées suivantes :

- la figure 1 qui représente un exemple de microtube selon l'invention en position fermée, vu de face par l'avant (fig.1a), de côté (fig.1b) et en coupe  
20 selon Ic- Ic (fig.1c) ;

- la figure 2 qui représente ce même microtube en position ouverte, vu de côté (fig.2a), de face par l'arrière (fig.2b) et en coupe selon Iic-Iic (fig.2c).

Comme il est habituel dans de nombreux exemples de microtubes connus, le microtube 1 est réalisé d'une seule pièce et comporte trois parties, à  
25 savoir :

- un corps 2 formant récipient ;
- un couvercle 3 (ou bouchon) ;
- une charnière comportant une languette souple élastique 4, articulant la périphérie du couvercle 3 sur le bord supérieur 5 du corps 2, et  
30 permettant l'ouverture du couvercle 3 lorsque le contact entre le couvercle 3 et la périphérie du corps 2 est interrompu ou affaibli.

Le microtube 1 est classiquement en un matériau synthétique souple et tenace, tel que du polypropylène ou du polyéthylène, présentant les propriétés d'inertie chimique souhaitables vis-à-vis des liquides susceptibles d'être introduits dans le microtube 1.

5 Le corps 2 présente classiquement, dans l'exemple représenté, une section longitudinale cylindrique dans sa partie supérieure 6 et conique dans sa partie inférieure 7. Mais le corps 2 pourrait, par exemple, être purement cylindrique, ou purement conique, ou avoir une partie inférieure hémisphérique. De manière là encore classique, le corps 2 comporte à la périphérie de  
10 l'extrémité supérieure de sa paroi interne une surface d'étanchéité 8 dont l'état de surface et la géométrie doivent être spécialement soignées pour assurer l'étanchéité indispensable avec une partie correspondante du couvercle 3 lorsque celui-ci est fermé.

A la périphérie de l'extrémité supérieure du corps 2 se trouve une  
15 collerette de fermeture 9. Il s'agit d'un bourrelet ménagé sur la paroi externe du corps 2. Dans l'exemple représenté, il s'étend sur l'ensemble de la périphérie du corps 2, mais ce n'est pas forcément indispensable, l'essentiel étant qu'il soit présent dans la ou les zones où il doit coopérer avec les moyens de verrouillage présents sur le couvercle 3. D'autres de ses caractéristiques seront vues plus  
20 loin.

Le couvercle 3 présente classiquement une zone 10 de marquage et d'identification, constituée par sa surface supérieure plate. Elle permet l'écriture d'indications et/ou la pose d'une étiquette ou de tout autre moyen d'identification du tube.

25 Le couvercle 3 comporte également une jupe d'étanchéité 11. Il s'agit d'une surface de révolution connectée à la face interne du couvercle 3 et coopérant avec la surface d'étanchéité 8 du corps 2 lorsque le couvercle 3 obture le microtube 1. A cet effet, la jupe d'étanchéité doit être suffisamment souple pour assurer une étanchéité satisfaisante de son contact avec la surface 8. Selon  
30 l'invention, elle doit également pouvoir se déformer lorsqu'une pression est exercée sur sa surface latérale, pour des raisons qui seront vues plus loin.

Enfin, le couvercle 3 comporte selon l'invention deux crochets de fermeture 12, 13 qui sont connectés à la périphérie de la surface inférieure 14 du couvercle 3, et s'étendent sur des portions limitées de cette périphérie, situées de préférence sensiblement à 90° de part et d'autre de la zone d'attache de la languette 4 formant charnière. L'extrémité inférieure de chaque crochet 12,13 coopère avec la collerette de fermeture 9 ménagée sur le corps 2 de manière à ce que le crochet 12, 13 vienne s'accrocher sur la collerette 9 lors de la fermeture du couvercle 3. A cet effet, il est favorable que la collerette 9 et la surface du crochet 12, 13 présentent des orientations obliques parallèles pour faciliter l'écartement des crochets 12, 13 et leur glissement sur la collerette 9 lors de la fermeture (voir, notamment, la figure 1c). Les crochets 12, 13 doivent être suffisamment élastiques pour que cet écartement, puis leur accrochage sur la collerette 9, soient possibles, mais aussi suffisamment rigides pour que cet accrochage puisse être fermement maintenu en l'absence d'action de l'utilisateur visant à réaliser l'ouverture du microtube. De préférence, les crochets 12, 13 ont les arêtes supérieures 15 de leur partie inférieure d'accrochage qui forment un angle vif, correspondant à un angle également vif 16 ménagé à la partie inférieure de la collerette. Cela garantit la qualité de l'accrochage.

Dans la variante représentée, les surfaces de contact des crochets 12, 13 et de la collerette 9 sont horizontales, mais elles pourraient également être obliques et orientées vers le bas, de façon à permettre un auto-blocage du couvercle 3 et à présenter une meilleure résistance à une ouverture spontanée dans le cas où une pression supérieure à la pression ambiante s'établirait dans le tube 1 (par exemple lors du chauffage d'un échantillon de liquide contenu dans le tube 1).

Lors de la fermeture du couvercle (passage de la configuration de la figure 2 à la configuration de la figure 1), le couvercle 3 est rabattu par l'utilisateur en direction du corps 2. La languette 4 assure leur bon positionnement mutuel. Les crochets 12, 13 et la collerette 9 viennent en correspondance et la jupe d'étanchéité 11 du couvercle 3 entre en contact avec la surface d'étanchéité 8 du corps 2. Les crochets 12, 13 ont, de préférence, une rigidité plus grande que la

collerette 9. Lorsqu'ils viennent à son contact sous l'effet de la pression exercée par l'utilisateur ils la repoussent localement et elle se déforme vers l'intérieur du corps 2. Puis, lorsque la pression exercée sur le couvercle 3 se poursuit, les crochets 12, 13 passent en dessous de l'arête 16 de la collerette 9. La collerette 9 peut alors reprendre sa forme initiale et se retrouve en position de verrouillage, enserrée par les crochets 12, 13. Les dimensions et les propriétés mécaniques des différentes parties du tube 1 sont telles que lorsque la pression de l'utilisateur sur le couvercle 3 cesse, celui-ci reste dans une position de blocage où l'étanchéité du contact entre la surface d'étanchéité 8 et la jupe d'étanchéité 11 est assurée sur toute la périphérie du bord supérieur du corps 2. Une simple traction qui serait exercée sur le couvercle 3 en sens inverse de la pression de fermeture ne permettrait pas d'ouvrir le couvercle 3 sans forcer exagérément et sans détériorer le microtube 1.

Lors de l'ouverture normale du couvercle, l'utilisateur tient le corps 2 du microtube 1 entre deux doigts, placés en dessous des crochets 12, 13 et proches du bord supérieur du corps 2. Il exerce avec ces doigts selon les flèches 17, 18 une pression sur le corps 2 qui tend à le déformer et à rapprocher les deux zones de la collerette 9 diamétralement opposées coopérant avec les crochets 12, 13. La jupe d'étanchéité 11 doit présenter une déformabilité suffisante pour lui permettre de s'ovaliser, de manière à ne pas empêcher le rapprochement des deux zones précitées de la collerette 9. Ce rapprochement permet de dégager la collerette 9 de l'emprise des crochets 12, 13.

Le couvercle 3 est ainsi déverrouillé, et plus rien ne s'oppose à ce que la languette élastique 4 ne soulève spontanément le couvercle 3 : l'ouverture du microtube 1 est alors réalisée. Elle n'a pris qu'une fraction de seconde et a été réalisée par l'utilisateur par un mouvement simple et sûr de deux doigts seulement, ne posant aucune difficulté particulière, et réalisé sans aucun contact entre les doigts de l'utilisateur et le rebord du microtube 1, donc sans risque de contamination. La pipette peut alors être introduite dans le microtube.

Un exemple non limitatif de microtube 1, d'une contenance de quelques millilitres, réalisé selon l'invention peut avoir les caractéristiques

suivantes. Il est en polypropylène, d'une longueur de 41mm lorsque le tube 1 est fermé pour un diamètre de 13,2mm. L'épaisseur de la paroi du corps 2 dans sa partie supérieure 6 est inférieure à 0,5mm pour que la paroi présente la souplesse nécessaire pour une ouverture du couvercle 3 par simple pression sur la paroi du corps 2. La collerette 9 de la partie haute du corps 2 a une hauteur de 1,3mm pour une épaisseur maximale à sa base de 0,75mm. Elle est de forme conique, d'un angle de 26°, pour faciliter l'introduction de la collerette 9 dans le(s) crochet(s) 12, 13. L'épaisseur du crochet 12, 13 entre son bord inférieur et sa surface d'accrochage avec la collerette 9 est de 0,75mm, afin que le crochet ait une rigidité suffisante. La largeur de la surface active du verrouillage entre le(s) crochet(s) 12 et 13 et la surface de l'arête 16 de la collerette 9 est de 0,25mm. L'arête 16 est vive pour garantir le verrouillage. La forme des crochets 12, 13 est également conique d'un angle de 26° pour faciliter l'introduction de la collerette 9 dans les crochets 12, 13. La jupe d'étanchéité 11 est d'une épaisseur inférieure à 0,4mm pour lui conférer la déformabilité nécessaire.

Bien entendu des variantes peuvent être apportées à l'invention telle qu'elle a été décrite et représentée. En particulier, il n'est pas forcément nécessaire de ménager deux crochets 12, 13 sur le couvercle 3. Un seul peut être suffisant. Il est alors conseillé de le placer dans une position diamétralement opposée à celle de la languette 4. Inversement, les deux crochets 12, 13 peuvent être chacun fractionnés en un groupe de plusieurs crochets, étant entendu que pour que l'ouverture du couvercle 3 s'effectue correctement et aisément à l'aide d'un simple geste de l'utilisateur, ces groupes de crochets doivent être concentrés dans deux secteurs angulaires diamétralement opposés du couvercle 3.

D'autre part, la présence de la jupe d'étanchéité 11 n'est pas absolument nécessaire si l'étanchéité qu'elle procure n'est pas indispensable compte tenu des utilisations envisagées pour le microtube 1. Cela dit, sa présence est fortement conseillée dans le cadre de l'invention, car l'effort qu'elle exerce sur la périphérie de l'extrémité supérieure du corps 2 lorsque le couvercle est fermé contribue également au bon verrouillage des crochets 12, 13.

## REVENDEICATIONS

1. Microtube de laboratoire (1) destiné à renfermer des échantillons de liquide, comportant, venus de matière, un corps (2) formant récipient, un couvercle (3) et une charnière élastique (4) articulant le couvercle (3) sur le corps (2), caractérisé en ce qu'il comporte :

- une collerette (9) de fermeture constituée par un bourrelet ménagé sur au moins une partie de la périphérie de l'extrémité supérieure du corps (2) ; et

- au moins un crochet (12, 13) de fermeture ménagé sur la surface inférieure du couvercle (3) et coopérant avec la collerette (9) ;

les dimensions et les caractéristiques mécaniques des différentes parties du microtube (1) étant choisies pour qu'une pression de l'utilisateur exercée sur la paroi externe du corps (2), lorsque le couvercle (3) est verrouillé sur le corps (2) par au moins un crochet (12, 13), suffise à dégager la collerette (9) du crochet (12, 13) et à provoquer l'ouverture du couvercle (3) par la charnière élastique (4).

2. Microtube (1) selon la revendication 1, caractérisé en ce qu'il comporte également une jupe d'étanchéité (11) connectée à la face interne du couvercle (3), coopérant avec une surface d'étanchéité (8) ménagée sur l'extrémité supérieure de la paroi interne du corps (2), et pouvant se déformer sous l'effet de ladite pression exercée par l'utilisateur.

3. Microtube selon la revendication 1 ou 2, caractérisé en ce qu'il comporte un crochet de fermeture unique, ménagé à l'opposé de la charnière élastique (4).

4. Microtube selon la revendication 1 ou 2, caractérisé en ce qu'il comporte deux crochets (12, 13) ou groupes de crochets ménagés dans des secteurs angulaires opposés du couvercle (3).

5. Microtube selon la revendication 4, caractérisé en ce que lesdits secteurs angulaires sont ménagés sensiblement à 90° de part et d'autre de la zone d'attache de la charnière (4).

6. Microtube selon l'une des revendications 1 à 5, caractérisé en ce que la collerette (9) et les surfaces des crochets (12, 13) qui coopèrent avec elles

présentent des orientations obliques parallèles facilitant l'écartement des crochets (12, 13) lors de la fermeture du couvercle (3).

7. Microtube selon l'une des revendications 1 à 6, caractérisé en ce que les surfaces de contact des crochets (12, 13) et de la collerette (9) sont obliques  
5 et orientées vers le bas.

GILSON

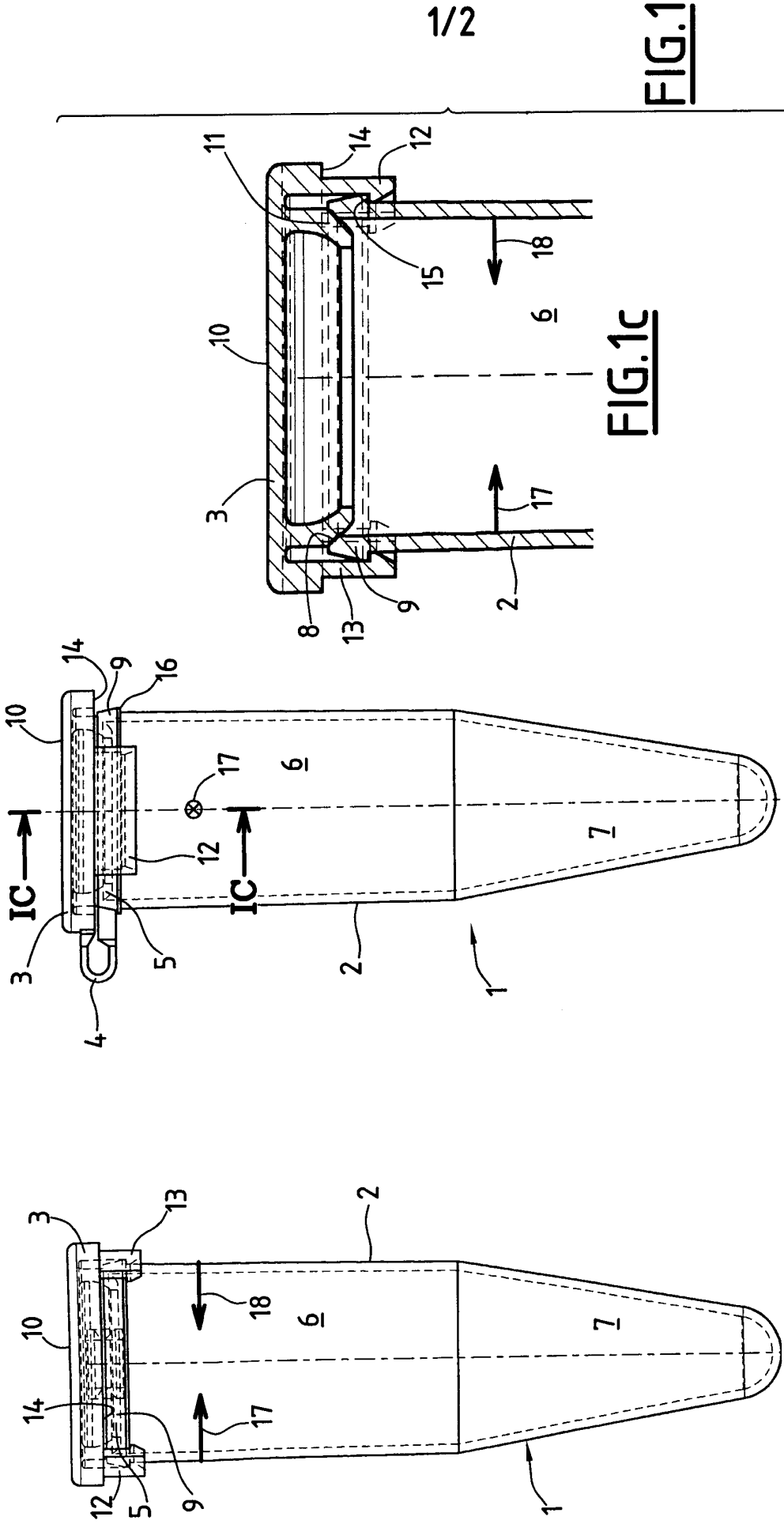


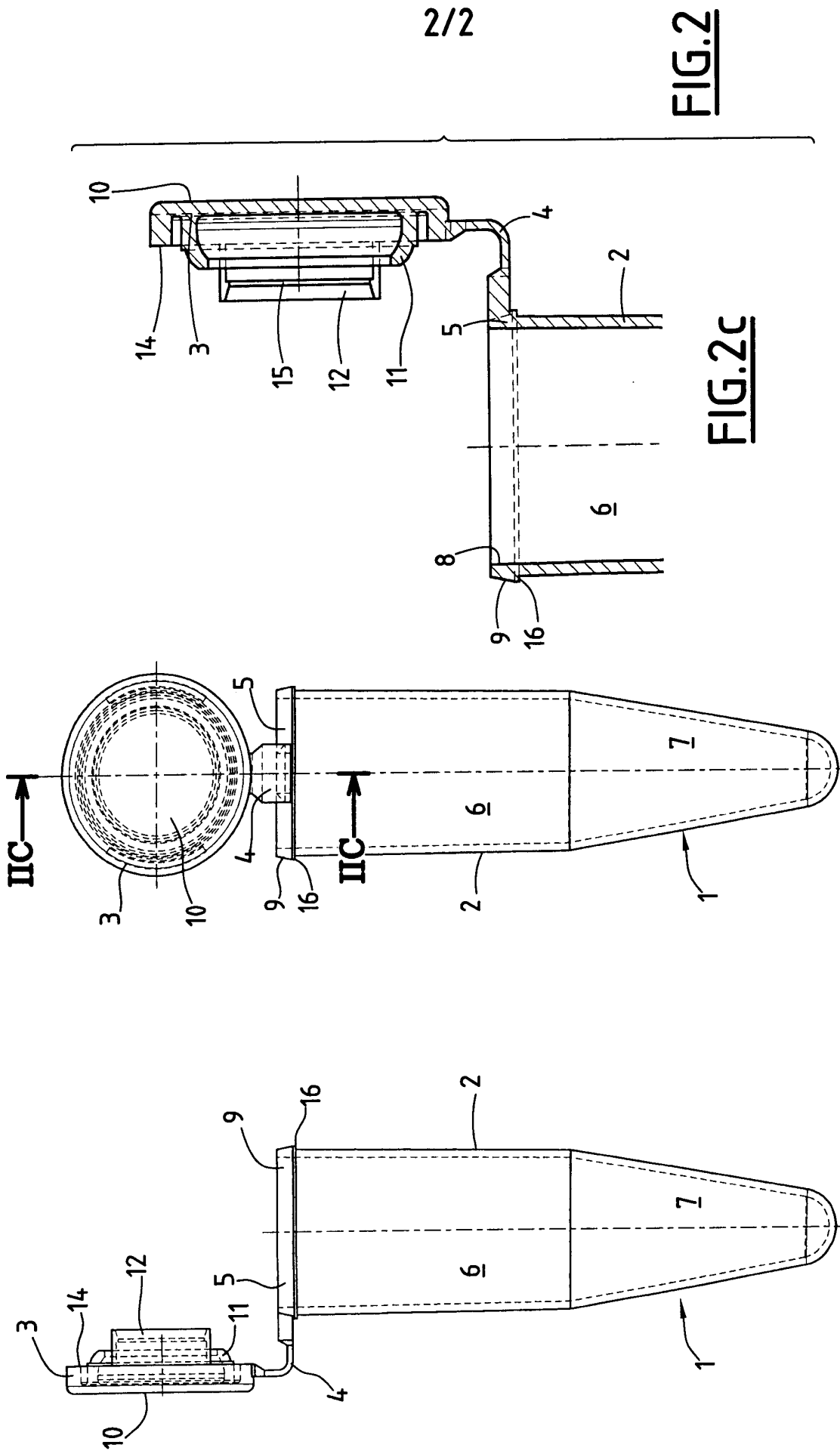
FIG. 1a

FIG. 1b

FIG. 1c

FIG. 1

1/2



**FIG. 2a**

**FIG. 2b**

**FIG. 2c**



**ANNEXE AU RAPPORT DE RECHERCHE PRÉLIMINAIRE  
RELATIF A LA DEMANDE DE BREVET FRANÇAIS NO. FR 0508352 FA 669567**

La présente annexe indique les membres de la famille de brevets relatifs aux documents brevets cités dans le rapport de recherche préliminaire visé ci-dessus.

Les dits membres sont contenus au fichier informatique de l'Office européen des brevets à la date du 21-04-2006

Les renseignements fournis sont donnés à titre indicatif et n'engagent pas la responsabilité de l'Office européen des brevets, ni de l'Administration française

Document brevet cité au rapport de recherche	Date de publication	Membre(s) de la famille de brevet(s)	Date de publication
US 5354539 A	11-10-1994	WO 9513137 A1	18-05-1995
US 4713219 A	15-12-1987	DE 3402276 C1	21-02-1985
		EP 0149797 A2	31-07-1985
		JP 1748168 C	25-03-1993
		JP 4031945 B	27-05-1992
		JP 60183362 A	18-09-1985
US 2003102323 A1	05-06-2003	AT 279986 T	15-11-2004
		DE 10159804 A1	26-06-2003
		EP 1317961 A1	11-06-2003
		ES 2227376 T3	01-04-2005
US 2002130100 A1	19-09-2002	AUCUN	
WO 0160518 A	23-08-2001	AU 3386401 A	27-08-2001