



(12)实用新型专利

(10)授权公告号 CN 207361985 U

(45)授权公告日 2018.05.15

(21)申请号 201721375017.0

C02F 101/30(2006.01)

(22)申请日 2017.10.24

(ESM)同样的发明创造已同日申请发明专利

(73)专利权人 北京今大禹环境技术股份有限公司

地址 100195 北京市海淀区杏石口路65号
益园文化创意产业基地C区6号楼305

(72)发明人 曹文彬 曹真 曹普晖 尹胜奎

(74)专利代理机构 北京市一律师事务所
11654

代理人 文伟能

(51)Int.Cl.

C02F 9/10(2006.01)

C01D 5/16(2006.01)

C01D 3/14(2006.01)

F23G 7/00(2006.01)

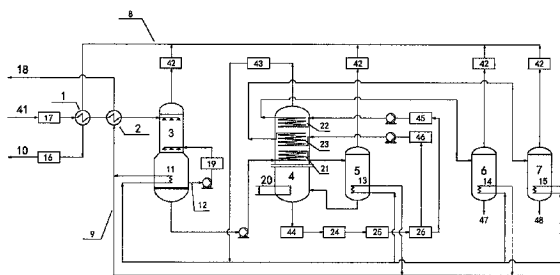
权利要求书1页 说明书5页 附图1页

(54)实用新型名称

一种高盐高有机物废水热膜耦合分盐零排放处理系统

(57)摘要

一种高盐高有机物废水热膜耦合分盐零排放处理系统,高盐高有机物废水进水管路经过第一换热器和第二换热器后连通到盐水膜分离器,再连通到第一结晶器,再连通到混盐无害化处理器,再依次连通过混盐洗涤装置和混盐过滤装置后连通到纳滤装置;纳滤装置的氯化钠溶液出口连通到第二结晶器连通到氯化钠盐回收装置;纳滤装置的硫酸钠溶液出口连通到第三结晶器连通到硫酸钠盐回收装置。本实用新型充分利用高盐高有机物废水的余热,形成热膜耦合分盐零排放处理系统及处理工艺,只有盐水膜分离器、结晶器、混盐无害化处理器、纳滤分盐系统四个主要工艺单元,流程简洁、操作简便、不添加化学药剂、热量利用率高、占地面积省、运行成本低。



1. 一种高盐高有机物废水热膜耦合分盐零排放处理系统,其特征在于:包括第一换热器、第二换热器、盐水膜分离器、混盐无害化处理器、蒸汽总管、烟气总管、第一结晶器、第二结晶器、第三结晶器、混盐洗涤装置、混盐过滤装置和纳滤装置;

所述混盐无害化处理器包括第一加热管路、第二加热管路和第三加热管路;

高盐高有机物废水进水管路经过所述第一换热器和所述第二换热器后连通到所述盐水膜分离器的进水口,所述盐水膜分离器的出水口连通到所述第一加热管路的进水口,所述第一加热管路的出水口连通到所述第一结晶器的进水口;所述第一结晶器的结晶盐出口连通到所述混盐无害化处理器的混盐进口,所述混盐无害化处理器的混盐出口依次连通经过所述混盐洗涤装置和所述混盐过滤装置后连通到所述纳滤装置的进水口;

所述纳滤装置的氯化钠溶液出口连通到所述第二加热管路的进水口,所述第二加热管路的出水口连通到所述第二结晶器的进水口;所述第二结晶器的结晶盐出口连通到氯化钠盐回收装置;所述纳滤装置的硫酸钠溶液出口连通到所述第三加热管路的进水口,所述第三加热管路的出水口连通到所述第三结晶器的进水口;所述第三结晶器的结晶盐出口连通到硫酸钠盐回收装置

所述盐水膜分离器的蒸汽出口连通到蒸汽总管,所述第一结晶器、所述第二结晶器和所述第三结晶器的蒸汽出口也均连通到所述蒸汽总管,所述蒸汽总管经过所述第一换热器后连通到冷凝水回收系统;

所述混盐无害化处理器的烟气出口分别经过所述盐水膜分离器的加热器、所述第一结晶器的加热器、所述第二结晶器的加热器和所述第三结晶器的加热器后再连通到所述烟气总管,所述烟气总管经过所述第二换热器后连通到低温烟气回收系统。

2. 根据权利要求1所述的高盐高有机物废水热膜耦合分盐零排放处理系统,其特征在于:所述盐水膜分离器上设置有浓水循环装置。

3. 根据权利要求2所述的高盐高有机物废水热膜耦合分盐零排放处理系统,其特征在于:所述浓水循环装置上设有用于过滤油类和悬浮物的过滤器。

4. 根据权利要求1所述的高盐高有机物废水热膜耦合分盐零排放处理系统,其特征在于:所述混盐无害化处理器的加热装置为电加热装置或燃气加热装置。

5. 根据权利要求1所述的高盐高有机物废水热膜耦合分盐零排放处理系统,其特征在于:所述盐水膜分离器包括疏水性膜,所述盐水膜分离器的蒸汽出口设置在所述疏水性膜的蒸汽一侧,所述盐水膜分离器的进水口和所述盐水膜分离器的出水口均设置在所述疏水性膜的盐水一侧。

6. 根据权利要求1所述的高盐高有机物废水热膜耦合分盐零排放处理系统,其特征在于:还包括冷凝器,经过所述第一换热器后的所述蒸汽总管先经过所述冷凝器后再连通到所述冷凝水回收系统。

7. 根据权利要求1所述的高盐高有机物废水热膜耦合分盐零排放处理系统,其特征在于:所述高盐高有机物废水进水管路设有高盐高有机物废水过滤器。

一种高盐高有机物废水热膜耦合分盐零排放处理系统

技术领域

[0001] 本实用新型属于废水处理领域,具体涉及一种针对高盐高有机物废水的热膜耦合分盐零排放处理系统。

背景技术

[0002] 石油化工、煤化工、冶金、制药、印染、造纸等行业在生产过程中排放的废水具有高盐、高有机物的特点,通常含盐量在3000mg/L以上,COD在2000mg/L以上,并且温度较高,含有大量芳香族化合物、杂环化合物、烃类化合物等有毒有害的有机物,即使经过处理以后排放到水体中仍然会对水环境造成安全隐患。因此许多地方政府要求这类企业必须做到零液体排放,简称零排放。

[0003] 目前对高盐高有机物废水的零排放处理工艺通常包含换热降温处理、预处理、生化处理、高级氧化、砂滤、超滤、反渗透等一系列工艺单元,另外对系统产生的浓水还要进行氧化、软化和浓缩,最后采用蒸发结晶工艺形成固体盐。现有零排放处理工艺存在流程冗长、操作复杂、稳定性差、能源药剂消耗高、占地面积大、运行成本高、固体盐因有机物含量高而难以处置等缺点,难以长期稳定运行,应用范围受到制约。

实用新型内容

[0004] 本实用新型的目的在于设计一种新型的高盐高有机物废水热膜耦合分盐零排放处理系统,解决上述问题。

[0005] 为了实现上述目的,本实用新型采用的技术方案如下:

[0006] 一种高盐高有机物废水热膜耦合分盐零排放处理系统,包括第一换热器、第二换热器、盐水膜分离器、混盐无害化处理器、蒸汽总管、烟气总管、第一结晶器、第二结晶器、第三结晶器、混盐洗涤装置、混盐过滤装置和纳滤装置;

[0007] 所述混盐无害化处理器包括第一加热管路、第二加热管路和第三加热管路;

[0008] 高盐高有机物废水进水管路经过所述第一换热器和所述第二换热器后连通到所述盐水膜分离器的进水口,所述盐水膜分离器的出水口连通到所述第一加热管路的进水口,所述第一加热管路的出水口连通到所述第一结晶器的进水口;所述第一结晶器的结晶盐出口连通到所述混盐无害化处理器的混盐进口,所述混盐无害化处理器的混盐出口依次连通经过所述混盐洗涤装置和所述混盐过滤装置后连通到所述纳滤装置的进水口;

[0009] 所述纳滤装置的氯化钠溶液出口连通到所述第二加热管路的进水口,所述第二加热管路的出水口连通到所述第二结晶器的进水口;所述第二结晶器的结晶盐出口连通到氯化钠盐回收装置;所述纳滤装置的硫酸钠溶液出口连通到所述第三加热管路的进水口,所述第三加热管路的出水口连通到所述第三结晶器的进水口;所述第三结晶器的结晶盐出口连通到硫酸钠盐回收装置

[0010] 所述盐水膜分离器的蒸汽出口连通到蒸汽总管,所述第一结晶器、所述第二结晶器和所述第三结晶器的蒸汽出口也均连通到所述蒸汽总管,所述蒸汽总管经过所述第一换

热器后连通到冷凝水回收系统；

[0011] 所述混盐无害化处理器的烟气出口分别经过所述盐水膜分离器的加热器、所述第一结晶器的加热器、所述第二结晶器的加热器和所述第三结晶器的加热器后再连通到所述烟气总管，所述烟气总管经过所述第二换热器后连通到低温烟气回收系统。

[0012] 所述盐水膜分离器上设置有浓水循环装置。

[0013] 所述浓水循环装置上设有用于过滤油类和悬浮物的过滤器。

[0014] 所述混盐无害化处理器的加热装置为电加热装置或燃气加热装置。

[0015] 所述盐水膜分离器包括疏水性膜，所述盐水膜分离器的蒸汽出口设置在所述疏水性膜的蒸汽一侧，所述盐水膜分离器的进水口和所述盐水膜分离器的出水口均设置在所述疏水性膜的盐水一侧。

[0016] 还包括冷凝器，经过所述第一换热器后的所述蒸汽总管先经过所述冷凝器后再连通到所述冷凝水回收系统。

[0017] 所述高盐高有机物废水进水管路设有高盐高有机物废水过滤器。

[0018] 本实用新型所谓的高盐高有机物废水是指：含盐浓度大于3000mg/L、含COD浓度大于2000mg/L的废水。

[0019] 本实用新型所谓的氯化钠盐回收装置是指，一切能够回收、处理、利用氯化钠盐的装置，不局限于任何具体的形式。本实用新型所谓的硫酸钠盐回收装置是指，一切能够回收、处理、利用硫酸钠盐的装置，不局限于任何具体的形式。

[0020] 本实用新型所谓的冷凝水回收系统是指，一切能够回收、处理、利用冷凝水的系统，不局限于任何具体的形式。

[0021] 本实用新型的有益效果可以总结如下：

[0022] (1) 本实用新型提供了一种高盐高有机物废水热膜耦合分盐零排放处理系统，实现了高盐高有机物废水的零液体排放，形成不含有机物的氯化钠盐和硫酸钠盐，可用作工业原料。

[0023] (2) 系统产生的水蒸汽冷凝后，可作为生产工艺用水或循环冷却系统补水，产水回收率可达95%以上。

[0024] (3) 全系统只有盐水膜分离器、结晶器、混盐无害化处理器、纳滤分盐系统四个主要工艺单元，流程简洁、占地面积省、操作简便、可长期稳定运行。

[0025] (4) 系统对高盐高有机物废水不需降温，利用原水的余热进行处理，设置热量回收系统，充分利用系统产生的水蒸汽和高温烟气的余热用于加热料液，混盐无害化处理器设备内部设计有换热套管，充分利用固体盐中有机物焚烧产生的反应余热，整个系统热量利用率高，节能降耗。

[0026] (5) 运行时不添加化学药剂，无二次污染，运行成本低。

附图说明

[0027] 图1为本实用新型的结构示意图。

[0028] 其中：1第一换热器；2第二换热器；3盐水膜分离器；4混盐无害化处理器；5第一结晶器；6第二结晶器；7第三结晶器；8蒸汽总管；9烟气总管；8加热管路；10冷凝水回收系统；11盐水膜分离器的加热器；12浓水循环装置；13第一结晶器的加热器；14第二结晶器的加热

器;15第三结晶器的加热器;16冷凝器;17高盐高有机物废水过滤器;18低温烟气回收系统;19油类和悬浮物过滤器;20电加热或燃气加热装置;21第一加热管路;22第二加热管路;23第三加热管路;24混盐洗涤装置;25混盐过滤装置;26纳滤装置;41高盐高有机物废水;42水蒸汽;43高温烟气;44混盐;45氯化钠溶液;46硫酸钠溶液;47氯化钠盐回收装置;48硫酸钠盐回收装置。

具体实施方式

[0029] 为了使本实用新型所解决的技术问题、技术方案及有益效果更加清楚明白,以下结合附图及实施例,对本实用新型进行进一步详细说明。应当理解,此处所描述的具体实施例仅用以解释本实用新型,并不用于限定本实用新型。

[0030] 如图1所示的一种高盐高有机物废水热膜耦合分盐零排放处理系统,包括第一换热器1、第二换热器2、盐水膜分离器3、混盐无害化处理器4、蒸汽总管8、烟气总管9、第一结晶器5、第二结晶器6、第三结晶器7、混盐洗涤装置24、混盐过滤装置25和纳滤装置26;

[0031] 所述混盐无害化处理器包括第一加热管路21、第二加热管路22和第三加热管路23;

[0032] 高盐高有机物废水进水管路经过所述第一换热器1和所述第二换热器2后连通到所述盐水膜分离器3的进水口,所述盐水膜分离器3的出水口连通到所述第一加热管路21的进水口,所述第一加热管路21的出水口连通到所述第一结晶器5的进水口;所述第一结晶器5的结晶盐出口连通到所述混盐无害化处理器4的混盐进口,所述混盐无害化处理器4的混盐出口依次连通经过所述混盐洗涤装置24和所述混盐过滤装置25后连通到所述纳滤装置26的进水口;

[0033] 所述纳滤装置26的氯化钠溶液出口连通到所述第二加热管路22的进水口,所述第二加热管路22的出水口连通到所述第二结晶器6的进水口;所述第二结晶器6的结晶盐出口连通到氯化钠盐回收装置47;所述纳滤装置26的硫酸钠溶液出口连通到所述第三加热管路23的进水口,所述第三加热管路23的出水口连通到所述第三结晶器7的进水口;所述第三结晶器7的结晶盐出口连通到硫酸钠盐回收装置48。

[0034] 所述盐水膜分离器3的蒸汽出口连通到蒸汽总管8,所述第一结晶器5、所述第二结晶器6和所述第三结晶器7的蒸汽出口也均连通到所述蒸汽总管8,所述蒸汽总管8经过所述第一换热器1后连通到冷凝水回收系统10;

[0035] 所述混盐无害化处理器4的烟气出口分别经过所述盐水膜分离器的加热器11、所述第一结晶器的加热器13、所述第二结晶器的加热器14和所述第三结晶器的加热器15后再连通到所述烟气总管9,所述烟气总管9经过所述第二换热器2后连通到低温烟气回收系统18。

[0036] 在更加优选的实施例中,所述盐水膜分离器上设置有浓水循环装置12。

[0037] 在更加优选的实施例中,所述浓水循环装置12上设有用于过滤油类和悬浮物的过滤器19。

[0038] 在更加优选的实施例中,所述混盐无害化处理器的加热装置为电加热装置或燃气加热装置。

[0039] 在更加优选的实施例中,所述盐水膜分离器3包括疏水性膜,所述盐水膜分离器3

的蒸汽出口设置在所述疏水性膜的蒸汽一侧,所述盐水膜分离器3的进水口和所述盐水膜分离器3的出水口均设置在所述疏水性膜的盐水一侧。

[0040] 在更加优选的实施例中,所述高盐高有机物废水热膜耦合分盐零排放处理系统还包括冷凝器16,经过所述第一换热器1后的所述蒸汽总管8先经过所述冷凝器16后再连通到所述冷凝水回收系统10。

[0041] 在更加优选的实施例中,所述高盐高有机物废水进水管路设有高盐高有机物废水过滤器17。

[0042] 在某个具体的实施例中,高盐高有机物废水热膜耦合分盐零排放处理系统及处理工艺包括以下步骤:

[0043] (1) 盐水膜分离器3:温度较高的高盐高有机物废水41经过滤后进入盐水膜分离器3,喷淋在疏水性膜表面,在膜两侧水蒸汽压力差的作用下,水蒸汽透过膜孔进入膜内侧,由水蒸汽管道收集经冷凝器16冷凝形成水质良好的脱盐水回用于生产系统。由于膜的疏水性,膜表面的废水并不能透过膜进入膜内侧,在膜外侧形成富含有机物的浓盐水,从而实现了废水的盐水分离。

[0044] 为提高盐水分离的效率,并且防止膜表面的污染,在盐水膜分离器3外部设置浓水循环装置12,将废水通过泵在盐水膜分离器3内部的膜表面循环,提高水蒸汽透过膜的效率,同时循环的水流量在膜表面形成冲刷作用,防止膜被废水污染和堵塞。另外,循环部分的浓水经由油类和悬浮物过滤器19的旁滤作用,去除悬浮物和油类,进一步保护膜不被污染和堵塞。

[0045] (2) 第一结晶器5:浓缩到一定程度的浓水经泵提升经过混盐无害化处理器4的换热套管升温后,进入第一结晶器5,形成过饱和溶液,水蒸汽由第一结晶器5顶部进入收集管道,与盐水膜分离器3的水蒸汽汇合,经冷凝器16冷凝形成水质良好的脱盐水回用于生产系统。残留浓液在第一结晶器5内析出晶体,浓液中的溶质在晶体表面沉积,晶体逐渐长大,形成含有机物的固体盐,排出第一结晶器5。

[0046] (3) 混盐无害化处理器4:含有机物的固体盐送入混盐无害化处理器,采用电加热或燃气加热进行焚烧,固体盐中的有机物被焚烧后,形成主要为无机成分的混盐44。有机物焚烧后产生的高温烟气43经热量回收系统换热后送入企业的气体回收系统。

[0047] 混盐无害化处理器4设备内部设计有3套换热套管,目的在于利用固体盐中有机物焚烧产生的反应余热,加热由盐水膜分离器3排出至第一结晶器5的浓水、后续纳滤分盐系统的氯化钠溶液45和硫酸钠溶液46。

[0048] (4) 纳滤分盐系统:不含有机物的混盐44以氯化钠和硫酸钠为主,用少量清水洗涤并过滤后,进入纳滤系统进行分盐。由于纳滤膜在压力作用下仅允许一价盐透过,二价盐被截留在浓水侧,因此经过纳滤膜处理后,盐溶液被分成氯化钠溶液45和硫酸钠溶液46。

[0049] 氯化钠溶液45经过混盐无害化处理器4的换热套管升温后,进入第二结晶器6,形成过饱和溶液,水蒸汽由第二结晶器6顶部进入收集管道,与盐水膜分离器3和第一结晶器5的水蒸汽汇合,经冷凝器16冷凝形成水质良好的脱盐水回用于生产系统。残留浓液在第二结晶器6内析出晶体,浓液中的溶质在晶体表面沉积,晶体逐渐长大,形成以氯化钠为主的固体盐,排出第二结晶器6,可用作工业原料。

[0050] 硫酸钠溶液46经过混盐无害化处理器4的换热套管升温后,进入第三结晶器7,形

成过饱和溶液,水蒸汽由第三结晶器7顶部进入收集管道,与盐水膜分离器3、第一结晶器5和第二结晶器6的水蒸汽汇合,经冷凝器16冷凝形成水质良好的脱盐水回用于生产系统。残留浓液在第三结晶器7内析出晶体,浓液中的溶质在晶体表面沉积,晶体逐渐长大,形成以硫酸钠为主的固体盐,排出第三结晶器7,可用作工业原料。

[0051] (5) 热量回收系统:该系统是主工艺系统的附属设施,由换热器和管道组成,主要用于回收利用系统多余的热量。其中:

[0052] 盐水膜分离器3、第一结晶器5、第二结晶器6和第三结晶器7产生的高温水蒸汽经管道收集后,在第一换热器1与高盐高有机物废水41的原水换热,目的在于利用水蒸汽的余热,提高原水的温度,同时给水蒸汽降温便于冷凝。

[0053] 混盐无害化处理器4焚烧有机物后产生的高温烟气43经管道收集后,分别与盐水膜分离器3的浓水以及第一结晶器5、第二结晶器6和第三结晶器7的残留浓液换热,最后在第二换热器2与高盐高有机物废水41的原水换热,目的在于利用高温烟气43的余热,提高以上五种料液的温度,同时给高温烟气43降温。

[0054] 本实用新型充分利用高盐高有机物废水的余热,形成热膜耦合分盐零排放处理系统及处理工艺。全系统只有盐水膜分离器、结晶器、混盐无害化处理器、纳滤分盐系统四个主要工艺单元,流程简洁、操作简便、不添加化学药剂、热量利用率高、占地面积省、运行成本低,形成不含有机物的氯化钠盐和硫酸钠盐,可用作工业原料,可长期稳定运行,应用范围广。

[0055] 以上通过具体的和优选的实施例详细的描述了本实用新型,但本领域技术人员应该明白,本实用新型并不局限于以上所述实施例,凡在本实用新型的精神和原则之内,所作的任何修改、等同替换等,均应包含在本实用新型的保护范围之内。

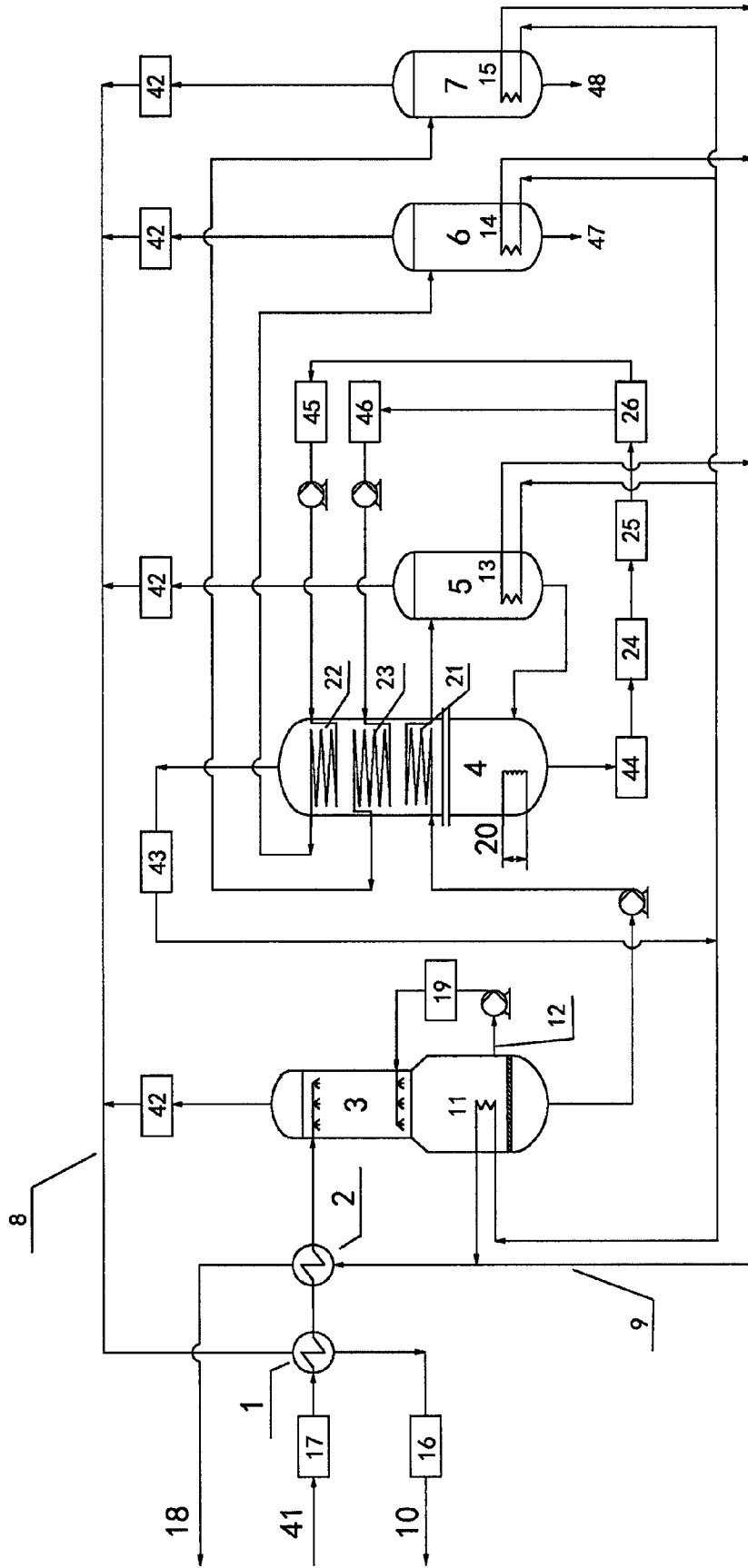


图1