



(12)实用新型专利

(10)授权公告号 CN 207738981 U

(45)授权公告日 2018.08.17

(21)申请号 201721857704.6

(22)申请日 2017.12.27

(73)专利权人 亚金织造(苏州)有限公司

地址 215228 江苏省苏州市吴江区盛泽镇
寺西洋村6、7组

(72)发明人 陈诚

(74)专利代理机构 南京正联知识产权代理有限
公司 32243

代理人 顾伯兴

(51) Int. Cl.

D06B 1/02(2006.01)

D06B 23/14(2006.01)

D06B 23/00(2006.01)

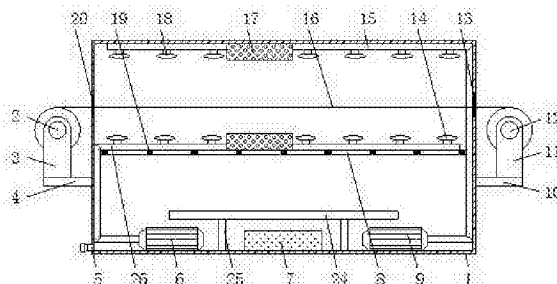
权利要求书1页 说明书3页 附图2页

(54)实用新型名称

纺织品蒸汽箱

(57)摘要

本实用新型公开了一种纺织品蒸汽箱,包括箱体,所述箱体内腔的上端固定连接有隔板,且隔板的内表面开设有回流孔,所述隔板顶部的左端以及箱体内腔顶部的左端均固定连接有用静电清除器,所述箱体内腔的底部从左到右依次固定连接有用第一雾化器、等离子发生器和第二雾化器,且第一雾化器的出雾口通过第一喷管活动连接有第一喷头。本实用新型在箱体内腔底部的左右两端分别固定连接了第一雾化器和第二雾化器,并通过第一喷管和第一喷头以及第二喷管和第二喷头的作用,可满足人们对布料上下表面的雾化喷淋需求,有效提高了对布料的加湿效果,解决了现有技术的加湿效果不理想,降低了布料生产质量的问题。



1. 一种纺织品蒸汽箱,包括箱体(1),其特征在于:所述箱体(1)内腔的上端固定连接有隔板(8),且隔板(8)的内表面开设有回流孔(19),所述隔板(8)顶部的左端以及箱体(1)内腔顶部的左端均固定连接有静电清除器(17),所述箱体(1)内腔的底部从左到右依次固定连接有第一雾化器(6)、等离子发生器(7)和第二雾化器(9),且第一雾化器(6)的出雾口通过第一喷管(26)活动连接有第一喷头(14),第二雾化器(9)的出雾口通过第二喷管(15)活动连接有第二喷头(18),所述箱体(1)内腔的底部且位于等离子发生器(7)的外侧通过加热板支架(25)固定连接有加热板(24),所述箱体(1)左侧的下端固定连接有第一支撑板(4),且第一支撑板(4)的顶端通过放料辊支架(3)活动连接有放料辊(2),所述箱体(1)右侧的下端固定连接有第二支撑板(10),且第二支撑板(10)的顶端通过收料辊支架(11)活动连接有收料辊(12),且收料辊(12)通过布料(16)与放料辊(2)传动连接,所述箱体(1)右侧的底部固定连接有第三支撑板(23),第三支撑板(23)的上表面固定安装有电机(22),且电机(22)的输出轴通过皮带与收料辊(12)传动连接。

2. 根据权利要求1所述的一种纺织品蒸汽箱,其特征在于:所述箱体(1)左侧的底部开设有出水口(5),且出水口(5)的内腔套接有橡胶塞。

3. 根据权利要求1所述的一种纺织品蒸汽箱,其特征在于:所述箱体(1)正表面的右上端固定连接有控制器(21),且控制器(21)的外表面从上到下依次固定连接有雾化器开关(211)、静电清除器开关(212)、等离子发生器开关(213)、电机开关(214)和温度控制按键(215)。

4. 根据权利要求1所述的一种纺织品蒸汽箱,其特征在于:所述箱体(1)内表面的左右两端与布料(16)的连接处分别开设有进料口(20)和出料口(13)。

纺织品蒸汽箱

技术领域

[0001] 本实用新型涉及纺织设备技术领域,具体为一种纺织品蒸汽箱。

背景技术

[0002] 纺织原意是取自纺纱与织布的总称,但是随着纺织知识体系和学科体系的不断发展和完善,特别是非织造纺织材料和三维复合编织等技术产生后,现在的纺织已经不仅是传统的手工纺纱和织布,也包括无纺布技术、现代三维编织技术、现代静电纳米成网技术等,所以,现代纺织是指一种纤维或纤维集合体的多尺度结构加工技术,纺织品在纺织前需要对布料进行给湿定型,使布料的湿度增加,从而提高布料的张力、强度和手感,但现有技术的加湿效果不理想,降低了布料的生产质量,为此,我们提出一种纺织品蒸汽箱。

发明内容

[0003] 本实用新型的目的在于提供一种纺织品蒸汽箱,具备加湿效果好的优点,解决了现有技术的加湿效果不理想,降低了布料生产质量的问题。

[0004] 为实现上述目的,本实用新型提供如下技术方案:一种纺织品蒸汽箱,包括箱体,所述箱体内腔的上端固定连接有隔板,且隔板的内表面开设有回流孔,所述隔板顶部的左端以及箱体内腔顶部的左端均固定连接有静电清除器,所述箱体内腔的底部从左到右依次固定连接有第一雾化器、等离子发生器和第二雾化器,且第一雾化器的出雾口通过第一喷管活动连接有第一喷头,第二雾化器的出雾口通过第二喷管活动连接有第二喷头,所述箱体内腔的底部且位于等离子发生器的外侧通过加热板支架固定连接有加热板,所述箱体左侧的下端固定连接有第一支撑板,且第一支撑板的顶端通过放料辊支架活动连接有放料辊,所述箱体右侧的下端固定连接有第二支撑板,且第二支撑板的顶端通过收料辊支架活动连接有收料辊,且收料辊通过布料与放料辊传动连接,所述箱体右侧的底部固定连接有第三支撑板,第三支撑板的上表面固定安装有电机,且电机的输出轴通过皮带与收料辊传动连接。

[0005] 优选的,所述箱体左侧的底部开设有出水口,且出水口的内腔套接有橡胶塞。

[0006] 优选的,所述箱体正表面的右上端固定连接控制器,且控制器的外表面从上到下依次固定连接雾化器开关、静电清除器开关、等离子发生器开关、电机开关和温度控制按键。

[0007] 优选的,所述箱体内表面的左右两端与布料的连接处分别开设有进料口和出料口。

[0008] 与现有技术相比,本实用新型的有益效果如下:

[0009] 1、本实用新型在箱体内腔底部的左右两端分别固定连接了第一雾化器和第二雾化器,并通过第一喷管和第一喷头以及第二喷管和第二喷头的作用,可满足人们对布料上下表面的雾化喷淋需求,有效提高了对布料的加湿效果,解决了现有技术的加湿效果不理想,降低了布料生产质量的问题。

[0010] 2、本实用新型在箱体腔底部的中端固定连接了等离子发生器,在隔板顶部的左端以及箱体腔顶部的左端均固定连接了静电清除器,可满足对布料进行杀菌消毒以及除静电需求,有效提高了布料的生产质量。

附图说明

[0011] 图1为本实用新型结构示意图;

[0012] 图2为本实用新型主视部分结构示意图;

[0013] 图3为本实用新型控制器结构示意图;

[0014] 图4为本实用新型工作原理示意图。

[0015] 图中:1箱体、2放料辊、3放料辊支架、4第一支撑板、5出水口、6第一雾化器、7等离子发生器、8隔板、9第二雾化器、10第二支撑板、11收料辊支架、12收料辊、13出料口、14第一喷头、15第二喷管、16布料、17静电清除器、18第二喷头、19回流孔、20进料口、21控制器、211雾化器开关、212静电清除器开关、213等离子发生器开关、214电机开关、215温度控制按键、22电机、23第三支撑板、24加热板、25加热板支架、26第一喷管。

具体实施方式

[0016] 下面将结合本实用新型实施例中的附图,对本实用新型实施例中的技术方案进行清楚、完整地描述,显然,所描述的实施例仅仅是本实用新型一部分实施例,而不是全部的实施例。基于本实用新型中的实施例,本领域普通技术人员在没有做出创造性劳动前提下所获得的所有其他实施例,都属于本实用新型保护的范围。

[0017] 请参阅图1-4,一种纺织品蒸汽箱,包括箱体1,箱体1内腔的上端固定连接有隔板8,且隔板8的内表面开设有回流孔19,隔板8顶部的左端以及箱体1内腔顶部的左端均固定连接了静电清除器17,箱体1内腔的底部从左到右依次固定连接了第一雾化器6、等离子发生器7和第二雾化器9,可满足对布料16进行杀菌消毒以及除静电需求,有效提高了布料16的生产质量,且第一雾化器6的出雾口通过第一喷管26活动连接有第一喷头14,第二雾化器9的出雾口通过第二喷管15活动连接有第二喷头18,可满足人们对布料16上下表面的雾化喷淋需求,有效提高了对布料16的加湿效果,解决了现有技术的加湿效果不理想,降低了布料16生产质量的问题,箱体1内腔的底部且位于等离子发生器7的外侧通过加热板支架25固定连接了加热板24,箱体1左侧的底部开设有出水口5,且出水口5的内腔套接有橡胶塞,箱体1左侧的下端固定连接了第一支撑板4,且第一支撑板4的顶端通过放料辊支架3活动连接有放料辊2,箱体1右侧的下端固定连接了第二支撑板10,且第二支撑板10的顶端通过收料辊支架11活动连接有收料辊12,且收料辊12通过布料16与放料辊2传动连接,箱体1内表面的左右两端与布料16的连接处分别开设有进料口20和出料口13,箱体1右侧的底部固定连接了第三支撑板23,第三支撑板23的上表面固定安装有电机22,且电机22的输出轴通过皮带与收料辊12传动连接,箱体1正表面的右上端固定连接了控制器21,且控制器21的外表面从上到下依次固定连接了雾化器开关211、静电清除器开关212、等离子发生器开关213、电机开关214和温度控制按键215。

[0018] 使用时,在箱体1内腔底部的左右两端分别固定连接了第一雾化器6和第二雾化器9,并通过第一喷管26和第一喷头14以及第二喷管15和第二喷头18的作用,可满足人们对布

料16上下表面的雾化喷淋需求,有效提高了对布料16的加湿效果,解决了现有技术的加湿效果不理想,降低了布料16生产质量的问题,在箱体1内腔底部的中端固定连接了等离子发生器7,在隔板8顶部的左端以及箱体1内腔顶部的左端均固定连接了静电清除器17,可满足对布料16进行杀菌消毒以及除静电需求,有效提高了布料16的生产质量。

[0019] 综上所述:该纺织品蒸汽箱,在箱体1内腔底部的左右两端分别固定连接了第一雾化器6和第二雾化器9,并通过第一喷管26和第一喷头14以及第二喷管15和第二喷头18的作用,可满足人们对布料16上下表面的雾化喷淋需求,有效提高了对布料16的加湿效果,解决了现有技术的加湿效果不理想,降低了布料16生产质量的问题。

[0020] 尽管已经示出和描述了本实用新型的实施例,对于本领域的普通技术人员而言,可以理解在不脱离本实用新型的原理和精神的情况下可以对这些实施例进行多种变化、修改、替换和变型,本实用新型的范围由所附权利要求及其等同物限定。

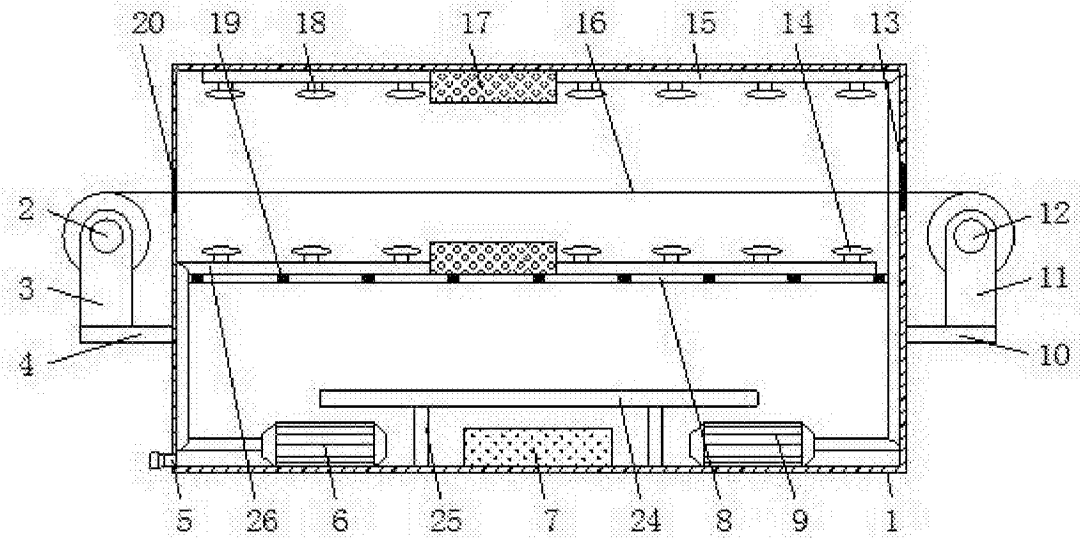


图1

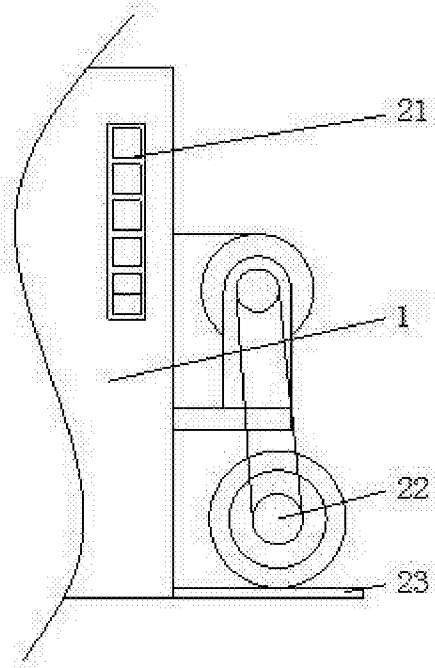


图2

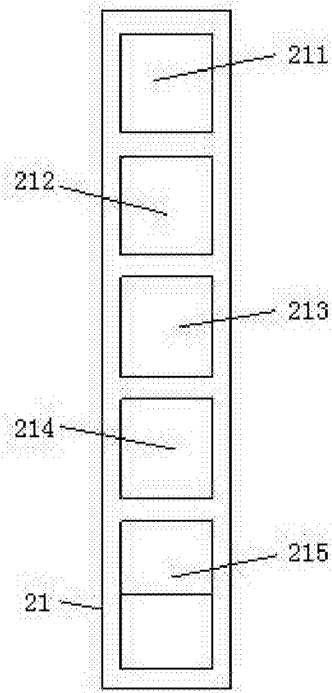


图3

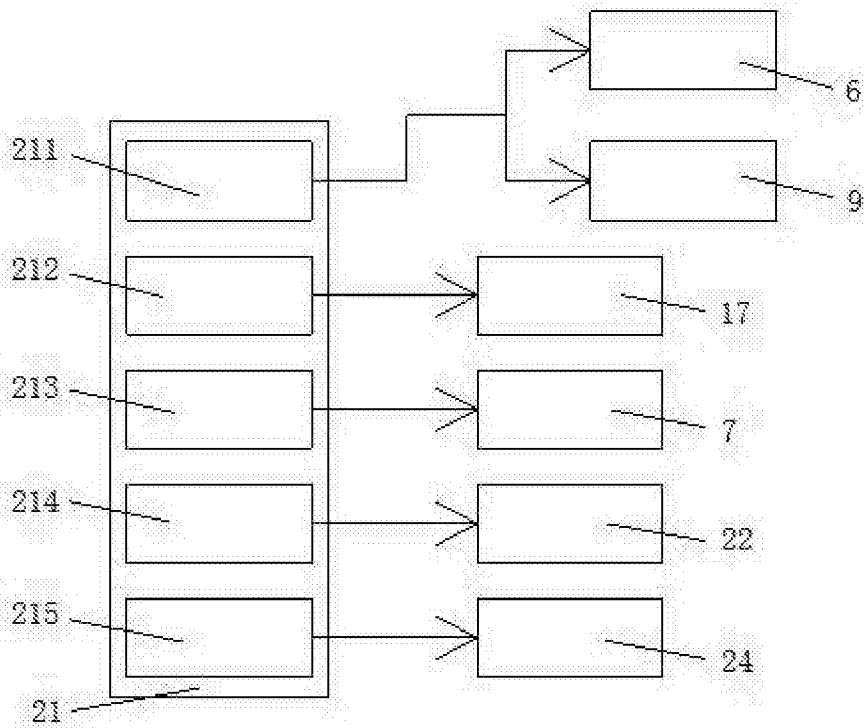


图4