



(12)实用新型专利

(10)授权公告号 CN 208886445 U

(45)授权公告日 2019.05.21

(21)申请号 201821929820.9

(22)申请日 2018.11.22

(73)专利权人 广东华欧照明科技有限公司
地址 528421 广东省中山市古镇曹二均都沙工业区曹安南路南五街19号2楼

(72)发明人 张光辉

(51)Int.Cl.

F21S 4/20(2016.01)

F21V 3/06(2018.01)

F21V 19/00(2006.01)

F21V 17/12(2006.01)

F21V 29/70(2015.01)

F21Y 115/10(2016.01)

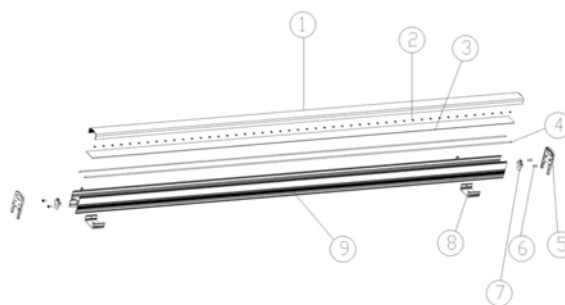
权利要求书1页 说明书2页 附图1页

(54)实用新型名称

一种无暗区的防眩目LED线条灯

(57)摘要

本实用新型公开一种无暗区的防眩目LED线条灯,涉及照明技术领域,其特征在于,包括PC罩、灯珠光源、铝基板、对接线、堵头、独头螺丝、出线线头、固定支架和散热外壳。市面上LED线条灯产品繁多,但基于产品研发成本低、周期短,基本上只作出外观的变化,很少从根本上来针对LED线条灯的不足去做相对应的技术研究,就目前来看,市面上大部分LED线条灯存在的问题是存在暗区、防眩光上未做到位,所以本实用新型目的是提供一种无缝对接、无暗区的防眩光LED线条灯。



1. 一种无暗区的防眩目LED线条灯,其特征在于,包括,所述PC罩(1)、灯珠光源(2)、铝基板(3)、对接线(4)、堵头(5)、堵头螺丝(6)、出线线头(7)、固定支架(8)和散热外壳(9),所述灯珠光源(2)和对接线(4)焊接到铝基板(3)上;所述铝基板(3)和PC罩(1)安装到散热外壳(9)上,其中铝基板(3)位于散热外壳(9)的内腔中;所述堵头(5)通过堵头螺丝(6)安装到散热外壳(9)的两侧,对带有所述PC罩(1)的散热外壳(9)加以固定;所述出线线头(7)楔合安装到堵头(5)上;所述固定支架(8)共两个,对称安装在散热外壳(9)的底部。

2. 根据权利要求1所述的一种无暗区的防眩目LED线条灯,其特征在于,所述PC罩(1)的颜色为奶白色。

3. 根据权利要求1所述的一种无暗区的防眩目LED线条灯,其特征在于,所述对接线(4)位于铝基板(3)的下方。

4. 根据权利要求1所述的一种无暗区的防眩目LED线条灯,其特征在于,所述灯珠光源(2)之间为等距设置。

5. 根据权利要求1所述的一种无暗区的防眩目LED线条灯,其特征在于,所述堵头(5)采用PC材质制造。

6. 根据权利要求1所述的一种无暗区的防眩目LED线条灯,其特征在于,所述PC罩(1)左上角和右上角为倒角设计,PC罩(1)安装固定后的高度比散热外壳(9)高出1cm~2.5cm。

一种无暗区的防眩目LED线条灯

技术领域

[0001] 本实用新型为照明技术领域,具体涉及一种无暗区的防眩目LED线条灯。

背景技术

[0002] LED线条灯是作为一种普遍使用的照明灯具,因其耗电低,节能环保,寿命长、高亮度、易弯曲、免维护等诸多优良特性,特别适合室内外场所、建筑物轮廓勾画及广告牌的制作等。

[0003] 市面上LED线条灯产品繁多,但基于产品研发成本低、周期短,基本上只作出外观的变化,很少从根本上来针对LED线条灯的不足去做相对应的技术研究,就目前来看,市面上大部分LED线条灯存在的问题是存在暗区、防眩光上未做到位。

发明内容

[0004] 本实用新型为了解决上述问题,目的是这样实现的:一种无暗区的防眩目LED线条灯,其特征在于,包括,所述PC罩、灯珠光源、铝基板、对接线、堵头、堵头螺丝、出线线头、固定支架和散热外壳,所述灯珠光源和对接线焊接到铝基板上;所述铝基板和PC罩安装到散热外壳上,其中铝基板位于散热外壳的内腔中;所述堵头通过堵头螺丝安装到散热外壳的两侧,对带有所述PC罩的散热外壳加以固定;所述出线线头楔合安装到堵头上;所述固定支架共两个,对称安装在散热外壳的底部。

[0005] 优选的,所述PC罩的颜色为奶白色。

[0006] 优选的,所述对接线位于铝基板的下方。

[0007] 优选的,所述灯珠光源之间为等距设置。

[0008] 优选的,所述堵头采用PC材质制造。

[0009] 优选的,所述PC罩左上角和右上角为倒角设计,PC罩安装固定后的高度比散热外壳高出1cm~2.5cm。

[0010] 本实用新型具有以下有益效果:

[0011] (1)本实用新型相比大部分的线条灯做到了无暗区的同时增加了出光角度和面积,具体是通过PC罩的倒角设计和PC罩高度高于散热外壳的设计,还有灯珠光源之间等距设置,等距设置在对接线固设与铝基板下方避免遮光的情况产生,通过上述设计能在尽可能减少实用新型的体积增加的前提下获得更大的出光面积,达到无暗区的目的。

[0012] (2)本实用新型PC罩的颜色为奶白色,奶白色的设计在一定程度上降低眩光产生的情况。

[0013] (3)本实用新型安装方便快捷,PC罩贴合在散热外壳的内壁,由堵头来加以固定,节省螺丝使用的同时让本实用新型整体更为简洁美观。

[0014] (4)本实用新型在有效散热以及安装便捷的同时,拥有无暗区、无眩光的照明效果。

附图说明

[0015] 下面结合附图和具体实施例对本实用新型作进一步说明。

[0016] 图1为本实用新型的爆炸图。

具体实施方式

[0017] 为了使本实用新型的技术手段、创作特征、达成目的与功效易于明白了解,下面结合具体实施方式,进一步阐述实用新型。

[0018] 参照图1,本具体实施方式采用以下技术方案:一种无暗区的防眩目LED线条灯,其特征在于,包括,所述PC罩(1)、灯珠光源(2)、铝基板(3)、对接线(4)、堵头(5)、堵头螺丝(6)、出线线头(7)、固定支架(8)和散热外壳(9),所述灯珠光源(2)和对接线(4)焊接到铝基板(3)上;所述铝基板(3)和PC罩(1)安装到散热外壳(9)上,其中铝基板(3)位于散热外壳(9)的内腔中;所述堵头(5)通过堵头螺丝(6)安装到散热外壳(9)的两侧,对带有所述PC罩(1)的散热外壳(9)加以固定;所述出线线头(7)楔合安装到堵头(5)上;所述固定支架(8)共两个,对称安装在散热外壳(9)的底部。

[0019] 其中,所述PC罩(1)的颜色为奶白色。

[0020] 其中,所述对接线(4)位于铝基板(3)的下方。

[0021] 其中,所述灯珠光源(2)之间为等距设置。

[0022] 其中,所述堵头(5)采用PC材质制造。

[0023] 其中,所述PC罩(1)左上角和右上角为倒角设计,PC罩(1)安装固定后的高度比散热外壳(9)高出1cm~2.5cm。

[0024] 本具体实施例采用上述方案为例,并以图1作为参考。

[0025] 本实用新型相比大部分的线条灯明显减少了暗区面积,增加了出光角度、面积,具体是通过PC罩的倒角设计和PC罩高度高于散热外壳的设计,还有灯珠光源之间等距设置、对接线固设与铝基板下方避免遮光的情况产生,通过上述设计能在尽可能减少实用新型的体积增加的前提下获得更大的出光面积,达到减少暗区的目的。

[0026] 另外,本实用新型PC罩的颜色为奶白色,奶白色的设计在一定程度上降低眩光产生的情况。

[0027] 以上显示和描述了本实用新型的基本原理和主要特征和本实用新型的优点。本行业的技术人员应该了解,本实用新型不受上述实施例的限制,上述实施例的说明书中描述的只是说明本实用新型的原理,在不脱离本实用新型精神和范围的前提下,本实用新型还会有各种变化和改进,这些变化和改进都落入要求保护的本实用新型范围内。本实用新型要求保护范围由所附的权利要求书及其等效物界定。

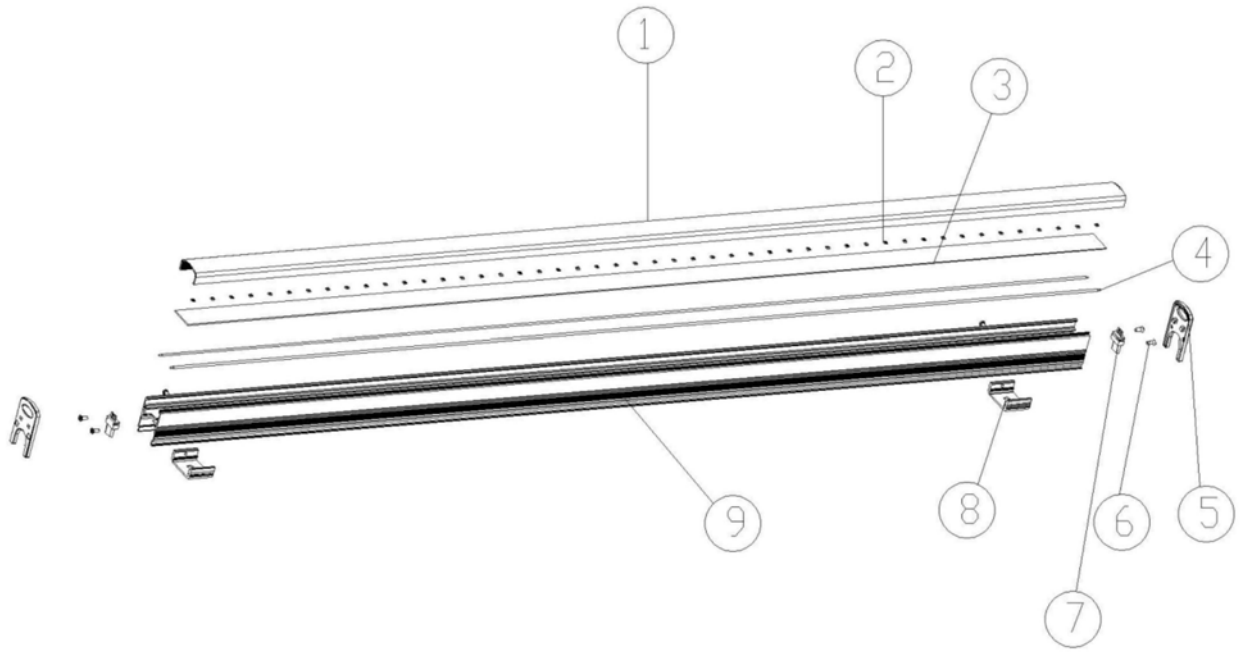


图1