



(12)发明专利申请

(10)申请公布号 CN 106422443 A

(43)申请公布日 2017.02.22

(21)申请号 201610461610.0

(22)申请日 2016.06.23

(71)申请人 南通荣恒环保设备有限公司
地址 226100 江苏省南通市海门市余东镇
凤城新街666号

(72)发明人 曹旦 龚佳琦

(74)专利代理机构 南京正联知识产权代理有限公司 32243

代理人 胡定华

(51) Int. Cl.
B01D 21/24(2006.01)

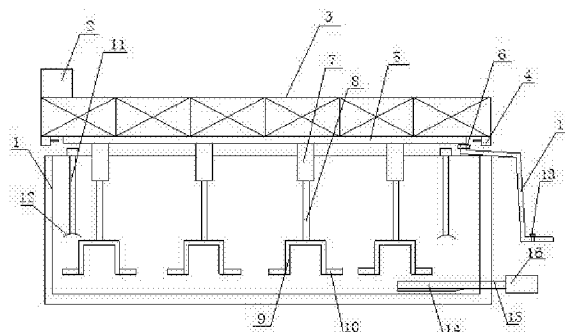
权利要求书1页 说明书2页 附图1页

(54)发明名称

污水处理用排泥机

(57)摘要

本发明公开了污水处理用排泥机,它包括污泥槽和控制箱,污泥槽上方设置主梁,主梁两端设置驱动装置,主梁下方固定有排泥总管,排泥总管上设置断流阀,排泥总管端部连通污泥排出管道,排泥总管与多个潜污泵连接,潜污泵下部与吸泥管连接,吸泥管底部设置两根吸泥分支,每根吸泥分支外侧设置刮泥板,污泥槽两侧设置曝气管,曝气管底部设置曝气头。本发明的污水处理用排泥机,设置多个潜污泵,通过吸泥管将槽底的污泥抽吸出来,通过设置刮泥板将槽底的污泥刮除,再通过排泥总管,将污泥抽至污泥排出管道,吸排效果好,抽泥效率高。



1. 污水处理用排泥机,其特征在于:它包括污泥槽和控制箱,所述污泥槽上方设置主梁,所述主梁两端设置驱动装置,所述主梁下方固定有排泥总管,所述排泥总管上设置断流阀,所述排泥总管端部连通污泥排出管道,所述排泥总管与多个潜污泵连接,所述潜污泵下部与吸泥管连接,所述吸泥管底部设置两根吸泥分支,每根吸泥分支外侧设置刮泥板,所述污泥槽两侧设置曝气管,所述曝气管底部设置曝气头。

2. 根据权利要求1所述的污水处理用排泥机,其特征在于:所述排泥总管端部连通污泥排出管道上设置截止阀。

3. 根据权利要求1所述的污水处理用排泥机,其特征在于:所述污泥槽底部横向设置推泥板,所述推泥板与活塞杆连接,所述活塞杆与气缸连接。

污水处理用排泥机

技术领域

[0001] 本发明涉及一种排泥机,尤其涉及一种污水处理用排泥机。

背景技术

[0002] 目前简单的使用泥浆泵,将污泥从沉淀池中抽出,而泥浆泵存在吸力较小,排泥不干净,易堵塞等问题。同时泥浆泵的运动机构位于水下,一旦损坏,或者堵塞到一定程度,往往需要停产清池,损失巨大。因此,应该提供一种新的技术方案解决上述问题。

[0003] 因此,需要提供一种新的技术方案来解决上述问题。

发明内容

[0004] 本发明要解决的技术问题是提供一种吸排效果好的污水处理用排泥机。

[0005] 为解决上述技术问题,本发明的污水处理用排泥机,它包括污泥槽和控制箱,所述污泥槽上方设置主梁,所述主梁两端设置驱动装置,所述主梁下方固定有排泥总管,所述排泥总管上设置断流阀,所述排泥总管端部连通污泥排出管道,所述排泥总管与多个潜污泵连接,所述潜污泵下部与吸泥管连接,所述吸泥管底部设置两根吸泥分支,每根吸泥分支外侧设置刮泥板,所述污泥槽两侧设置曝气管,所述曝气管底部设置曝气头。

[0006] 所述排泥总管端部连通污泥排出管道上设置截止阀。

[0007] 所述污泥槽底部横向设置推泥板,所述推泥板与活塞杆连接,所述活塞杆与气缸连接。

[0008] 本发明的有益效果:本发明的污水处理用排泥机,设置多个潜污泵,通过吸泥管将槽底的污泥抽吸出来,通过设置刮泥板将槽底的污泥刮除,再通过排泥总管,将污泥抽至污泥排出管道,吸排效果好,抽泥效率高。

附图说明

[0009] 图1为本发明的结构示意图。

[0010] 其中:1、污泥槽,2、控制箱,3、主梁,4、驱动装置,5、排泥总管,6、断流阀,7、潜污泵,8、吸泥管,9、吸泥分支,10、刮泥板,11、曝气管,12、曝气头,13、截止阀,14、推泥板,15、活塞杆,16、气缸,17、污泥排出管道。

具体实施方式

[0011] 为了加深对本发明的理解,下面将结合实施例和附图对本发明作进一步详述,该实施例仅用于解释本发明,并不构成对本发明的保护范围的限定。

[0012] 如图1所示,本发明的污水处理用排泥机,它包括污泥槽1和控制箱2,污泥槽1上方设置主梁3,主梁3两端设置驱动装置4,主梁3下方固定有排泥总管5,排泥总管5上设置断流阀6,排泥总管5端部连通污泥排出管道17,排泥总管5与多个潜污泵7连接,潜污泵7下部与吸泥管8连接,吸泥管8底部设置两根吸泥分支9,每根吸泥分支9外侧设置刮泥板10,污泥槽

1两侧设置曝气管11,曝气管11底部设置曝气头12。通过设置潜污泵7,通过吸泥管8将槽底的污泥抽吸出来,通过设置刮泥板10将槽底的污泥刮除,有利于吸泥分支9的抽吸。

[0013] 排泥总管5端部连通污泥排出管道17上设置截止阀13。

[0014] 为了进一步,加快抽泥速度,放置污泥堵塞在槽底。污泥槽1底部横向设置推泥板14,推泥板14与活塞杆15连接,活塞杆15与气缸16连接。

[0015] 本发明的污水处理用排泥机,设置多个潜污泵7,通过吸泥管8将槽底的污泥抽吸出来,通过设置刮泥板10将槽底的污泥刮除,再通过排泥总管5,将污泥抽至污泥排出管道6,吸排效果好,抽泥效率高。

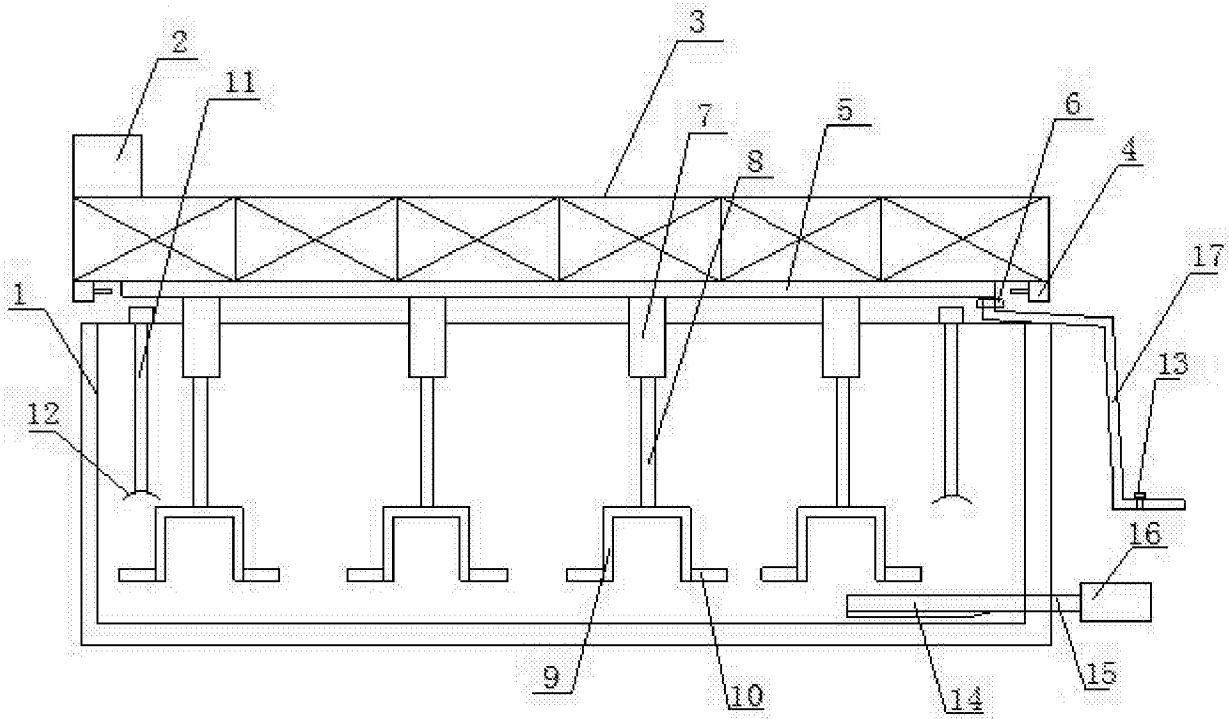


图1