

12

DEMANDE DE BREVET D'INVENTION

A1

22 Date de dépôt : 31.08.01.

30 Priorité :

43 Date de mise à la disposition du public de la
demande : 07.03.03 Bulletin 03/10.

56 Liste des documents cités dans le rapport de
recherche préliminaire : *Se reporter à la fin du
présent fascicule*

60 Références à d'autres documents nationaux
apparentés :

71 Demandeur(s) : OENO CONCEPT Société anonyme
— FR.

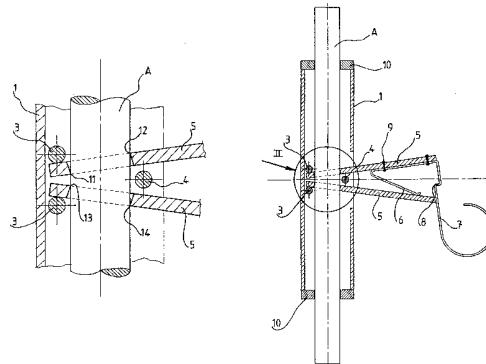
72 Inventeur(s) : CHINCHON JEAN MARC.

73 Titulaire(s) :

74 Mandataire(s) : CABINET MADEUF.

54 PINCE A DOUBLE BLOCAGE SUR UN AXE.

57 - Pince à double blocage.
- Selon l'invention, la pince comprend deux branches
planes (5) montées pivotantes à l'intérieur d'un guide (1),
leur éloignement étant limité par deux butées de translation
(3) et leur rapprochement par une butée de centrage (4), le
guide (1) étant glissé sur un axe (A) et les branches pré-
sentant chacune une ouverture ledit dit axe.
- Applications: systèmes mécaniques à indexation utili-
sables dans l'industrie, l'agriculture etc.



La présente invention a pour objet une pince à double blocage sur un arbre ou axe par arc-boutement.

5

Il est connu d'utiliser le frottement pour bloquer un objet sur un arbre, axe ou une tige de manière à ce que les forces de frottement s'opposant au déplacement soient supérieures à la force tendant au déplacement de l'objet.

10

Dans les dispositifs fonctionnant selon ce principe, le blocage est toujours réalisé dans une seule direction.

Un premier objet de l'invention est de pallier cet inconvénient et de réaliser un blocage ou indexage en translation dans deux directions opposées d'un guide coulissant par rapport à l'axe ou d'un axe coulissant à l'intérieur du guide.

20 Selon l'invention, la pince à double blocage est caractérisée en ce qu'elle comprend deux branches planes montées pivotantes à l'intérieur d'un guide, leur éloignement étant limité par deux butées de translation et leur rapprochement par une butée de centrage, le guide étant
25 glissé sur un axe et les branches présentant chacune une ouverture entourant ledit axe.

Selon une autre caractéristique de l'invention, les bords latéraux desdites ouvertures sont inclinés par rapport au
30 plan des branches.

Ainsi, c'est la position des branches et par suite des bords des ouvertures qui va provoquer ou non le serrage désiré.

35

L'axe peut être de section circulaire, prismatique ou circulaire avec des pans coupés. Ainsi, en fonction de la section de l'axe, la rotation du guide par rapport à cet axe

peut être libre, limitée à un angle (par exemple 45°) ou complètement interdite.

Selon une autre caractéristique de l'invention, le guide de translation comporte deux butées de translation (une pour
5 chaque branche) et une butée de centrage.

Les butées de translation et de centrage peuvent être situées à l'intérieur ou à l'extérieur du guide de translation. Elles peuvent être liées ou indépendants l'une
10 de l'autre. Ainsi, il est possible d'autoriser une translation dans un sens et l'interdire dans l'autre.

La butée de centrage peut être remplacée par un système mécanique extérieur permettant de fermer l'angle des
15 branches symétriquement autour d'un axe fictif.

Les ouvertures prévues dans les deux branches permettent la translation libre lorsque l'inclinaison n'engendre pas de
20 point de pincement. Elles permettent aussi après inclinaison des branches le pincement de l'axe cylindrique.

Un ressort est disposé de préférence entre les deux branches pour rappeler automatiquement les branches en position
25 ouverte de verrouillage. Un verrou autorise le maintien de la pince position de fermeture coulissante.

D'autres caractéristiques et avantages de l'invention apparaîtront au cours de la description qui va suivre d'un
30 mode particulier de réalisation, donné uniquement à titre d'exemple non limitatif, en regard des dessins qui représentent :

- La figure 1, une coupe verticale d'une pince selon
35 l'invention en position ouverte de blocage;
- La figure 2, à échelle agrandie la configuration de la pince lors du blocage;
- La figure 3, la pince de la figure 1 en position de fermeture, dans les mêmes conditions de représentation;

- la figure 4, à échelle agrandie, la position de la pince en position libre;
- la figure 5, une vue en coupe horizontale selon la ligne V-V de la figure 3.

5

Sur l'ensemble des figures, les mêmes références désignent les mêmes éléments. Sur la figure 1, on voit que la pince est montée sur un arbre ou axe A. Elle se compose d'un guide 1 entourant l'arbre A sur lequel il peut coulisser librement
10 par deux paliers 10 en l'absence du serrage de la pince.

À l'intérieur du guide ou manchon 1 qui est relié à une pièce (non représentée) dont la hauteur doit être réglée sur l'arbre, se trouvent deux butées de centrage 3 traversant le
15 manchon et fixes dans celui-ci. Une troisième butée 4 dite de centrage occupe une position médiane par rapport aux deux butées de translation. La pince elle-même est constituée de deux branches 5 dont les faces externes prennent appui sur les butées de translation 3 et, dont les faces internes
20 s'appuient sur la butée de centrage lorsque la pince est fermée, comme représenté sur la figure 3.

Les branches 5 sont rappelées en position ouverte par un ressort 6 qui, dans l'exemple représenté est un ressort en
25 épingle à cheveux maintenu contre la face interne de la branche supérieure (sur la figure), par exemple par des rivets 9. Le ressort 6 se prolonge par un verrou 7 présentant une commande en forme d'anneau permettant de fermer la pince dans la position représentée sur la figure 3 en emprisonnant
30 le bord de la branche inférieure 5 au moyen d'un décrochement 8.

Le principe du double blocage sera maintenant décrit en regard de la figure 2. En position de blocage, les branches
35 5, sous l'action du ressort 6, sont éloignées l'une de l'autre en restant en appui sur les butées 3 et forment, entre elles, un angle de l'ordre de 20°. Les bords 11 et 12 de l'ouverture prévue dans la branche supérieure 5 viennent

en contact avec la surface externe de l'arbre 4 et immobilisent, dans les deux directions, les butées 3 et, par suite le manchon 1 par rapport à l'arbre A. Il en va de même des contacts qui se produisent, sur la branche inférieure (sur le dessin) sur les bords 13 et 14. On obtient ainsi le double blocage désiré.

Lorsque l'on désire déplacer le manchon le long de l'arbre A, il suffit de rapprocher les deux branches 5 de la pince à l'encontre du ressort 6. L'angle formé entre celles-ci devient alors plus petit de sorte que les zones de contact 11 à 14 soient éloignées de l'arbre A et que le coulissement le long de celui-ci soit libre, les forces de frottement étant réduites pour constituer un simple guidage. Comme cela apparaît sur la figure 4, les branches 5 sont alors suspendues entre les butées 3 et la butée de centrage 4. Le contact entre les bords de coincement 11 à 14 et l'arbre A peuvent ne plus être en contact avec l'arbre A dans la position de fermeture de la pince représentée sur la figure 3. Lors du rapprochement des branches 5, le bord de la branche inférieure s'encliquète automatiquement dans le décrochement 8 du verrou 7.

Il va de soi que de nombreuses variantes peuvent être apportées, notamment par substitution de moyens techniques équivalents, sans sortir pour cela du cadre de l'invention.

REVENDICATIONS

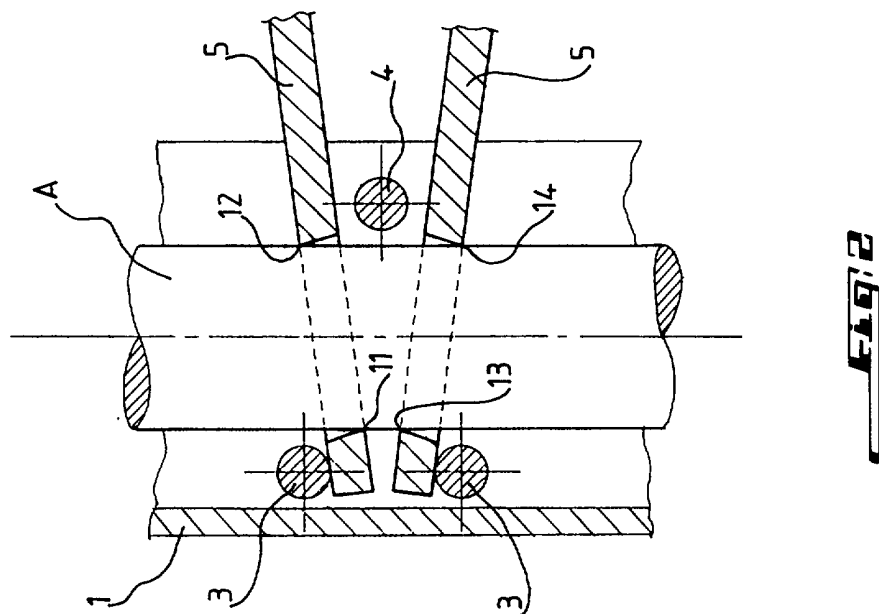
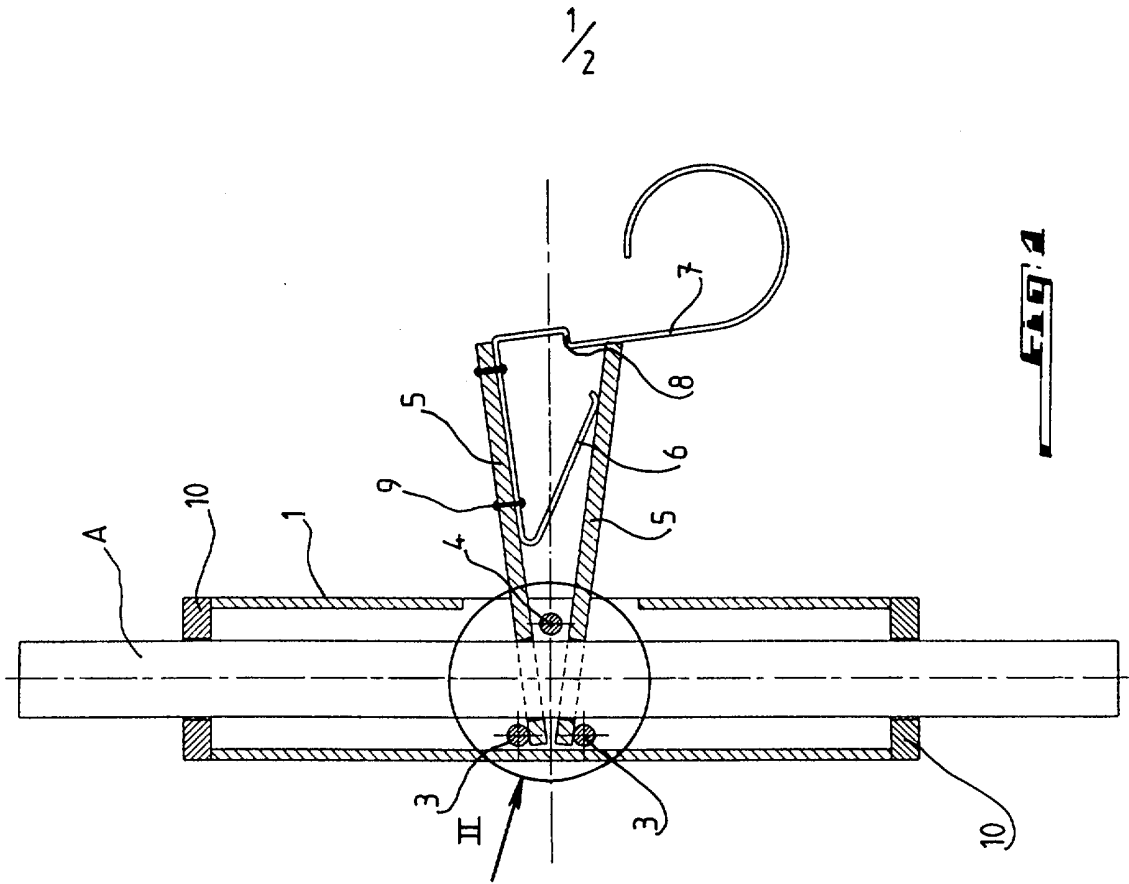
5

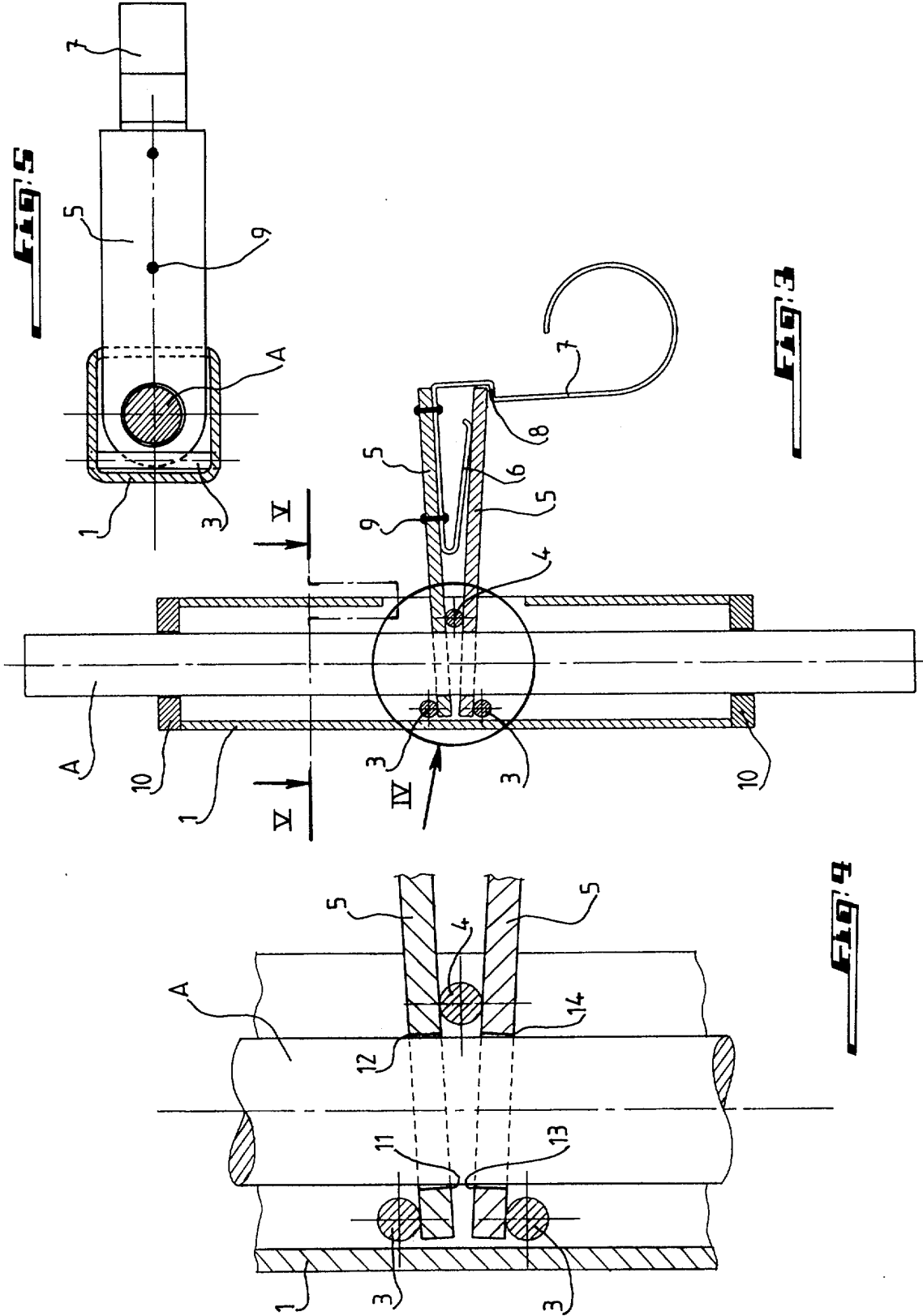
1° Pince à double blocage caractérisée en ce qu'elle comprend deux branches planes (5) montées pivotantes à l'intérieur d'un guide (1), leur éloignement étant limité par deux butées de translation (3) et leur rapprochement par une butée de centrage (4), le guide (1) étant glissé sur un axe (A) et les branches présentant chacune une ouverture entourant ledit dit axe avec lequel elles viennent, en position de blocage, en contact par leurs bords.

15 2° Pince selon la revendication 1, caractérisée en ce que les bords latéraux (11,12,13,14) desdites ouvertures sont inclinés par rapport au plan des branches.

20 3° Pince selon la revendication 1, caractérisée en ce qu'un ressort (6) est disposé entre les deux branches (5) pour rappeler automatiquement les branches en position ouverte de verrouillage.

25 4° Pince selon la revendication 1, caractérisée en ce qu'un verrou (7) maintient de la pince en position de fermeture coulissante.





**RAPPORT DE RECHERCHE
PRÉLIMINAIRE**

établi sur la base des dernières revendications
déposées avant le commencement de la recherche

FA 607974
FR 0111338

DOCUMENTS CONSIDÉRÉS COMME PERTINENTS		Revendication(s) concernée(s)	Classement attribué à l'invention par l'INPI
Catégorie	Citation du document avec indication, en cas de besoin, des parties pertinentes		
X	FR 1 469 151 A (JOSEPH DE JOUX) 24 avril 1967 (1967-04-24) * page 1, colonne de droite, ligne 28 - page 2, colonne de gauche, ligne 36; figure 1 *	1,3	F16B21/07 F16B21/20
Y	---	2	
Y	FR 902 367 A (PHILIPS NV) 29 août 1945 (1945-08-29) * page 2, ligne 97 - page 3, ligne 20; figures 1-4 *	2	
X	US 2 090 550 A (PILBLAD ERIC J) 17 août 1937 (1937-08-17) * page 2, colonne de gauche, ligne 73 - colonne de droite, ligne 68; figures 4-6 *	1,3	
X	US 6 179 514 B1 (CHENG KUN-CHIA) 30 janvier 2001 (2001-01-30) * colonne 2, ligne 66 - colonne 3, ligne 20; figures 1-6 *	1,3	
X	DE 199 17 097 A (DOMA TECH MAINARDI AG DIEPOLDS) 23 mars 2000 (2000-03-23) * colonne 3, ligne 24 - colonne 4, ligne 20; figures 1,2 *	1	
A	US 5 595 410 A (WILSON DUARD W ET AL) 21 janvier 1997 (1997-01-21) * colonne 7, ligne 1 - ligne 45; figures 4,5 *	4	
			DOMAINES TECHNIQUES RECHERCHÉS (Int.CL.7)
			F16B
Date d'achèvement de la recherche		Examineur	
10 mai 2002		Martin, C	
CATÉGORIE DES DOCUMENTS CITÉS		T : théorie ou principe à la base de l'invention E : document de brevet bénéficiant d'une date antérieure à la date de dépôt et qui n'a été publié qu'à cette date de dépôt ou qu'à une date postérieure. D : cité dans la demande L : cité pour d'autres raisons & : membre de la même famille, document correspondant	
X : particulièrement pertinent à lui seul Y : particulièrement pertinent en combinaison avec un autre document de la même catégorie A : arrière-plan technologique O : divulgation non-écrite P : document intercalaire			

1

**ANNEXE AU RAPPORT DE RECHERCHE PRÉLIMINAIRE
RELATIF A LA DEMANDE DE BREVET FRANÇAIS NO. FR 0111338 FA 607974**

La présente annexe indique les membres de la famille de brevets relatifs aux documents brevets cités dans le rapport de recherche préliminaire visé ci-dessus.
Les dits membres sont contenus au fichier informatique de l'Office européen des brevets à la date du 10-05-2002
Les renseignements fournis sont donnés à titre indicatif et n'engagent pas la responsabilité de l'Office européen des brevets, ni de l'Administration française

Document brevet cité au rapport de recherche		Date de publication	Membre(s) de la famille de brevet(s)	Date de publication
FR 1469151	A	24-04-1967	AUCUN	
FR 902367	A	29-08-1945	AUCUN	
US 2090550	A	17-08-1937	AUCUN	
US 6179514	B1	30-01-2001	AUCUN	
DE 19917097	A	23-03-2000	DE 19917097 A1	23-03-2000
			DE 29907633 U1	18-11-1999
			AT 212271 T	15-02-2002
			CA 2312986 A1	05-08-1999
			DE 19846187 A1	09-09-1999
			DE 29821271 U1	02-09-1999
			DE 59802928 D1	14-03-2002
			WO 9938645 A1	05-08-1999
			EP 1054750 A1	29-11-2000
			JP 2002502014 T	22-01-2002
US 5595410	A	21-01-1997	CN 1157987 A	27-08-1997
			JP 9021408 A	21-01-1997