

[19] 中华人民共和国国家知识产权局

[51] Int. Cl⁷

B22C 5/00

F27B 15/00



[12] 实用新型专利说明书

[21] ZL 专利号 200420024084.4

[45] 授权公告日 2005 年 3 月 16 日

[11] 授权公告号 CN 2684967Y

[22] 申请日 2004.1.7

[21] 申请号 200420024084.4

[73] 专利权人 朱旭东

地址 214028 江苏省无锡市新区旺庄路 188 号

[72] 设计人 朱旭东

[74] 专利代理机构 南京知识律师事务所

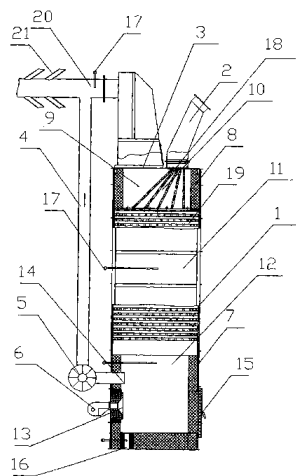
代理人 樊文红 栗仲平

权利要求书 1 页 说明书 4 页 附图 1 页

[54] 实用新型名称 铸造用砂加热装置

[57] 摘要

本实用新型涉及一种铸造行业使用的砂的加热装置。本实用新型的目的在于，提供一种加热温度高于 300℃、高效率、低能耗、设备投资少、运行费用低的大吨位砂加热装置。本实用新型的技术方案是：一种铸造用砂加热装置，包括炉体，进砂口、排烟除尘口，炉膛和出砂口，进砂口设置在炉体顶部，燃烧口设置在炉体下部，同时所述炉体中部的炉膛内设有换热装置。本实用新型可用于铸造行业新、旧砂加热、焙烧。



ISSN 1008-4274

1、一种铸造用砂加热装置，包括炉体，进砂口、排烟除尘口，炉膛和出砂口，其特征是，进砂口设置在炉体顶部，燃烧口设置在炉体下部，同时所述炉体中部的炉膛内设有换热装置。

2、根据权利要求1所述的铸造用砂加热装置，其特征是，所述炉体高度大于横向尺寸。

3、根据权利要求1或2所述的铸造用砂加热装置，其特征是，在所述进砂口处设有分砂导流装置。

4、根据权利要求1或2所述的铸造用砂加热装置，其特征是，所述的换热装置是由多层耐火材料浇注料交错布置组成的网格结构。

5、根据权利要求4所述的铸造用砂加热装置，其特征是，在所述排烟除尘口接有除尘管道，除尘管道上设有冷风引入管。

6、根据权利要求5所述的铸造用砂加热装置，其特征是，在上述炉体的外侧面设有烟气循环通道，其一端与除尘管相通，另一端接炉壁燃烧口上端的回烟口，烟气循环通道中设有烟气循环动力装置。

7、根据权利要求6所述的铸造用砂加热装置，其特征是，炉体下段或底部设有检修门。

8、根据权利要求6所述的铸造用砂加热装置，其特征是，所述炉体或出砂口、排烟、除尘管道上设有热电偶，所述热电偶信号接入工业计算机控制系统。

9、根据权利要求8所述的砂加热装置，其特征是，所述炉体除尘管道上设有压力传感器，压力传感器的信号接入工业计算机控制系统。

10、根据权利要求9所述的铸造用砂加热装置，其特征是，炉体的炉壁由钢板蒙皮、保温层7和最里层的耐火砖8组成。

铸造用砂加热装置

技术领域

本实用新型涉及一种铸造行业使用的砂的加热装置。

技术背景

目前，国内外真正用于砂加热装置有两种。一种是沸腾加热炉，其结构原理为砂子在一个水平的布满燃烧咀的沸腾床上通过，在沸腾状态下，与高温的火焰进行热交换，实现砂加热。这种装置热效率低，生产能力小（3吨/小时），价格昂贵，约需270万人民币，一般用户无法承受。

另一种是国内个别厂家采用的对砂子进行加热的方式为：先将油、气等能源在炉外单独的燃烧室燃烧，产生高温炉气，再补入一定量的常温或余热空气后，进入砂子加热装置。进入加热装置的炉气温度小于加热装置所能承受的500℃温度。加热装置内设有两根螺旋叶片搅拌轴，利用两叶片轴相对旋转，将砂搅拌抛洒起来，与热气流进行热交换。整个装置呈卧式状态，一端进砂子和热炉气，另一端出砂子和尾气。这种加热装置根本达不到温度大于300℃的工艺要求。

发明内容

本实用新型的目的在于克服现有技术的缺陷，提供一种加热温度高于300℃、高效率、低能耗、设备投资少、运行费用低的大吨位砂加热装置。

本实用新型的技术方案是：一种铸造用砂加热装置，包括炉体，进砂口、排烟除尘口，炉膛和出砂口，其特征是，进砂口设置在炉体顶部，燃烧口设置在炉体下部，同时所述炉体中部的炉膛内设有换热装置。

上述换热装置可以是以下结构中的一种：多层由耐火材料浇注料组成的交错布置的网格；多层开有筛孔的隔板；多层交错布置的条状斜板；以及其他可以分散砂子并阻滞砂子下落速度的装置。

上述炉体可以为各种现有炉体的形状，但其高度大于其横向尺寸的立式的炉体加热效果最佳。

本实用新型的目的是这样实现的：根据逆流换热方式具有高效的特点，以及在满足生产率条件下尽可能增加热交换面积和时间的原则，设计一个高度大于其横向尺寸的立式的炉体，由底部燃烧形成的火焰供给热源，热源的设施在炉体下段或底部，或独立于炉体之外，再将热气流引入炉内，给炉内通入足够的传热介质——空气，这样，高温气流沿整个炉膛上升；冷砂则由顶部进入，通过一种网格式等换热装置的炉膛，与上升的热气流进行逆流式热交换而升温。这种独特的网格式炉膛，使砂子加热的的时间和路径尽量延长，达到较高的砂温；此后，砂继续下落，通过燃烧室并与高温火焰短暂接触后至出砂口时，达到出砂温度要求。

以上所述的换热装置同时可以起到将进砂口的砂分散到整个炉膛截面上的作用，但效果不够理想；作为本实用新型的进一步改进，在所述进砂口处设有进砂导流装置；该进砂导流装置采用耐火材料制造，可以是若干个在炉内呈发散状分布的分砂管或分砂槽；或多层交错布置并向下逐步增加数量的圆锥形分砂器。

作为本实用新型的进一步改进，在所述排烟口接有除尘管道，除尘管道设有冷风引入管。

为了考虑粉尘和烟气的排放，从顶部的排烟管将其引入除尘器，这段除尘器管道不但有足够的长度，而且在管路上与多个其它设备的除尘器管道相连接而混入冷风，这样就可以使热风降温，达到最终布袋除尘器可以承受的温度。

为了补足加热大量砂子所需热量，仅靠火焰不行，还要有足够的传热介质，因此，在上述炉体的外侧面设有烟气循环通道，其一端与除尘管相通，另一端接炉壁燃烧口上端，烟气循环通道中设有烟气循环动力装置，例如锅炉引风机，将从炉顶排烟口排出的含余热的烟气，部分引出返回燃烧室，使炉内有足够量的高温介质——烟气，充分加热砂

子。同时，实现余热利用，提高热效率，并有一定的降温保护换热装置的寿命的作用。

炉体各段及出砂口、排烟、除尘管道设有热电偶，通过将各个测温点的热电偶信号输入工业计算机控制系统进行处理后，对加热炉温度实现控制。炉体的附近设置工业计算机控制电系统控室，通过从燃烧器采集流量信号、从除尘管道采集压力信号，可以实现对加热炉、燃烧系统、除尘系统运行的模拟屏显示和自动控制。

为了维修方便，在炉体下段设有检修门。

本实用新型与现有技术相比，其显著优点是：实现了冷砂下落、热气流上升的高效的逆流式热交换；同时，砂子通过一种特殊的网格式炉膛下落，增加了砂子的弥散性和下落和路程及时间，热交换更充分，二次补风提供了加热大量砂子所需的烟气的量，能够满足大生产率的要求，并节约燃料、提高热效率。另外，砂子通过燃烧室时，还能短暂地与高温火焰直接接触，进一步强化加热，再加上一个可控的燃烧器，因此，很容易达到高温加热（ $>700^{\circ}\text{C}$ ）和实现控制的要求。它的内部结构使用的全部是耐火材料，不受像金属结构件那样的高温寿命的限制，所以可以做成大吨位的，而且成本还低得多。

特别是由于实现了加热装置的工业计算机自动控制，以内形完全自动化，工况稳定，热效率高，占地面积小，维修方便，并设置了防爆装置，使用安全可靠。

附图说明

图 1 是本实用新型的结构示意图。

0-进砂口 1-炉体 2-进砂槽 3-排烟除 4-尘管回烟管道 5-锅炉引风机 6-燃烧器
7-石棉保温层 8-耐火砖 9-分砂室 10-分砂管 11-炉膛 12-燃烧室 13-燃烧口
14-回烟进口 15-检修门 16-出砂口 17-热电偶 18-燃烧口 19-热交换器
20-除尘管道 21-冷风管

具体实施方式

如图 1 所示，一种铸造用砂加热装置，它有一个立式的炉体 1，其高度大于其横向尺

寸，在顶部的有进砂口 0、排烟除尘口 3 和与其相连的除尘管道 20，进砂口 0 上有进砂槽 2，在除尘管道 20 上设有冷风管 21；设在炉体 1 外侧的回烟管道 4 一端接除尘管道 20，另一端接回烟进口 14，回烟管道 4 上设有锅炉引风机 5。在靠近炉体 1 的下段外侧有一个燃烧口 18，接有燃烧器 6。炉体 1 的炉壁由钢板蒙皮、保温层 7 和最里层的耐火砖 8 组成。内部结构自上而下是：分砂室 9，分砂室 9 内有许多分砂管 10，分砂室 9 下部是炉膛 11，内设有热交换器 19，它是由许多耐火浇注棒料砌成，呈网格交错排列的多层栅格状结构。加热炉膛 11 下部是燃烧室 12，它的侧壁上有回烟进口 14、燃烧口 13 和检修门 15，出砂口 16 在加热炉底部。

炉体 1 的上、中、下部及出砂口 16、排烟除尘管 3 上均插有热电偶 17，将热电偶信号接入计算机控制系统，进行温度控制。所述炉体除尘管道上设有压力传感器，压力传感器的信号接入工业计算机控制系统，对除尘系统进行控制。

燃烧器 6 喷出燃料经点火，在燃烧口 14 形成高温火焰，加热由排烟除尘口 13 鼓入的大量空气，形成高温热气流向上升；冷砂由进砂口 0 进入分砂管 10，再进入炉膛 11 中的换热器 19，一上一下，形成高效的热交换。网格式炉膛 11 能使砂子呈弥散状下落，与上升的热气流有足够的热交换面积、足够的热交换路程和时间，保证充分的热交换。经加热的砂子下落，当经过燃烧室 12 时与高温火焰有直接的接触，对砂子有进一步高温加热的作用，最后达到加热温度要求，通过底部的出砂口 16 出砂。所有测温点温度通过热电偶 17 测量，加热温度可通过改变燃烧器 6 燃料的流量进行控制。顶部设有排烟除尘口 3，炉体下段还设有检修门 15。通过锅炉引风机 5 和回烟管道 4 引出部分炉内排出的烟气回到燃烧室补足大量砂子快速、高效加热加热需要的烟气量。

本实用新型可用于铸造行业新、旧砂加热、焙烧。

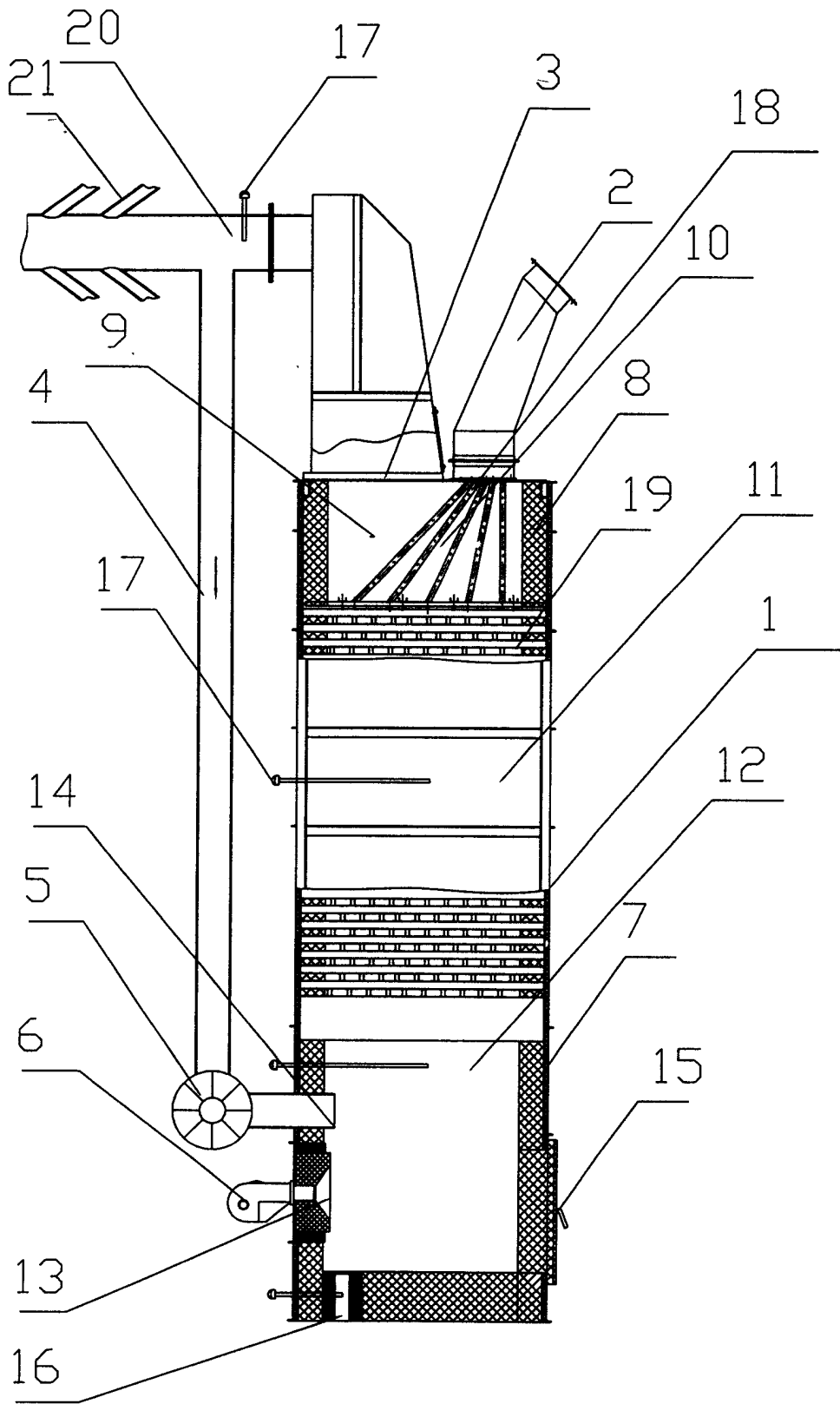


图 1