



(12) 实用新型专利

(10) 授权公告号 CN 205023272 U

(45) 授权公告日 2016. 02. 10

(21) 申请号 201520777755. 2

(22) 申请日 2015. 10. 09

(73) 专利权人 扬州三源机械有限公司

地址 225100 江苏省扬州市邗江区方巷镇涧城坝村

(72) 发明人 刘军

(74) 专利代理机构 常州市夏成专利事务所(普通合伙) 32233

代理人 姜佩娟

(51) Int. Cl.

B65F 3/00(2006. 01)

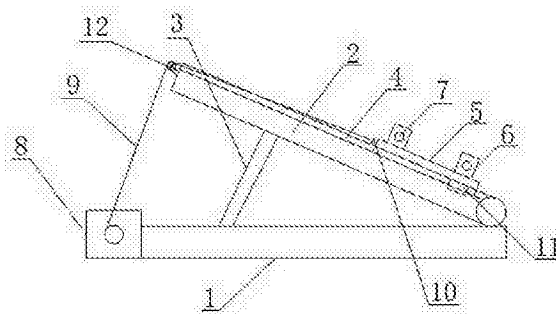
权利要求书1页 说明书2页 附图1页

(54) 实用新型名称

垃圾车车厢装卸装置

(57) 摘要

本实用新型涉及垃圾车技术领域,尤其是一种垃圾车车厢装卸装置。一种垃圾车车厢装卸装置,包括车架和升降架,所述车架与升降架之间由转轴活动连接,所述车架与升降架之间设有升降机构,所述升降架上设有滑轨,所述滑轨上设有移动板,所述移动板上设有固定板,所述固定板上设有固定块,所述移动板前端设有连接块,所述车架上设有拉伸电机,所述连接块与拉伸电机之间通过绳缆连接。这种垃圾车车厢装卸装置在使用的时候,能够快速的将垃圾箱与车体分离,并且安装固定在升降架上,实现固定,提高安装的效率,满足使用需求。



1. 一种垃圾车车厢装卸装置,包括车架(1)和升降架(2),所述车架(1)与升降架(2)之间由转轴活动连接,所述车架(1)与升降架(2)之间设有升降机构(3),其特征是,所述升降架(2)上设有滑轨(4),所述滑轨(4)上设有移动板(5),所述移动板(5)上设有固定板(6),所述固定板(6)上设有固定块(7),所述移动板(5)前端设有连接块(10),所述车架(1)上设有拉伸电机(8),所述连接块(10)与拉伸电机(8)之间通过绳缆(9)连接。

2. 根据权利要求1所述的垃圾车车厢装卸装置,其特征是,所述升降架(2)前端设有导轮(12),所述绳缆(9)嵌在导轮(12)上。

垃圾车车厢装卸装置

技术领域

[0001] 本实用新型涉及垃圾车技术领域,尤其是一种垃圾车车厢装卸装置。

背景技术

[0002] 垃圾车的车厢在使用的时候需要将其从地面上安装到车架上,但是目前的车厢安装装置在移送车厢的时候较为麻烦,不能快速的完成组装固定,不能满足使用需求。

实用新型内容

[0003] 为了克服现有的垃圾车车厢不能快速完成定位组装的不足,本实用新型提供了一种垃圾车车厢装卸装置。

[0004] 本实用新型解决其技术问题所采用的技术方案是:一种垃圾车车厢装卸装置,包括车架和升降架,所述车架与升降架之间由转轴活动连接,所述车架与升降架之间设有升降机构,所述升降架上设有滑轨,所述滑轨上设有移动板,所述移动板上设有固定板,所述固定板上设有固定块,所述移动板前端设有连接块,所述车架上设有拉伸电机,所述连接块与拉伸电机之间通过绳缆连接。

[0005] 根据本实用新型的另一个实施例,进一步包括,所述升降架前端设有导轮,所述绳缆嵌在导轮上。

[0006] 根据本实用新型的另一个实施例,进一步包括,所述移动板上设有锁紧器。

[0007] 本实用新型的有益效果是,这种垃圾车车厢装卸装置在使用的时候,能够快速的将垃圾箱与车体分离,并且安装固定在升降架上,实现固定,提高安装的效率,满足使用需求。

附图说明

[0008] 下面结合附图和实施例对本实用新型进一步说明。

[0009] 图1是本实用新型的结构示意图;

[0010] 图中1、车架,2、升降架,3、升降机构,4、滑轨,5、移动板,6、固定板,7、固定块,8、拉伸电机,9、绳缆,10、连接块,11、锁紧器,12、导轮。

具体实施方式

[0011] 如图1是本实用新型的结构示意图,一种垃圾车车厢装卸装置,包括车架1和升降架2,所述车架1与升降架2之间由转轴活动连接,所述车架1与升降架2之间设有升降机构3,所述升降架2上设有滑轨4,所述滑轨4上设有移动板5,所述移动板5上设有固定板6,所述固定板6上设有固定块7,所述移动板5前端设有连接块10,所述车架1上设有拉伸电机8,所述连接块10与拉伸电机8之间通过绳缆9连接。

[0012] 根据本实用新型的另一个实施例,进一步包括,所述升降架2前端设有导轮12,所述绳缆9嵌在导轮12上。

[0013] 根据本实用新型的另一个实施例,进一步包括,所述移动板 5 上设有锁紧器 11。

[0014] 这种垃圾车车厢装卸装置在使用的时候,需要将车厢放下的时候,启动升降机构 3 将升降架 2 升起,随后启动拉伸电机 8 将移动板 5 沿着滑轨 4 上下移动,垃圾车厢通过固定板 5 和固定块 7 固定在移动板 5 上,将垃圾车厢放到地面上后松开固定板 5 和固定块 7 将垃圾车厢放下,需要安装垃圾车厢方向操作上述步骤就能完成安装工作,移动板 5 与滑轨 4 之间通过锁紧器 1 进行锁定,满足使用需求。

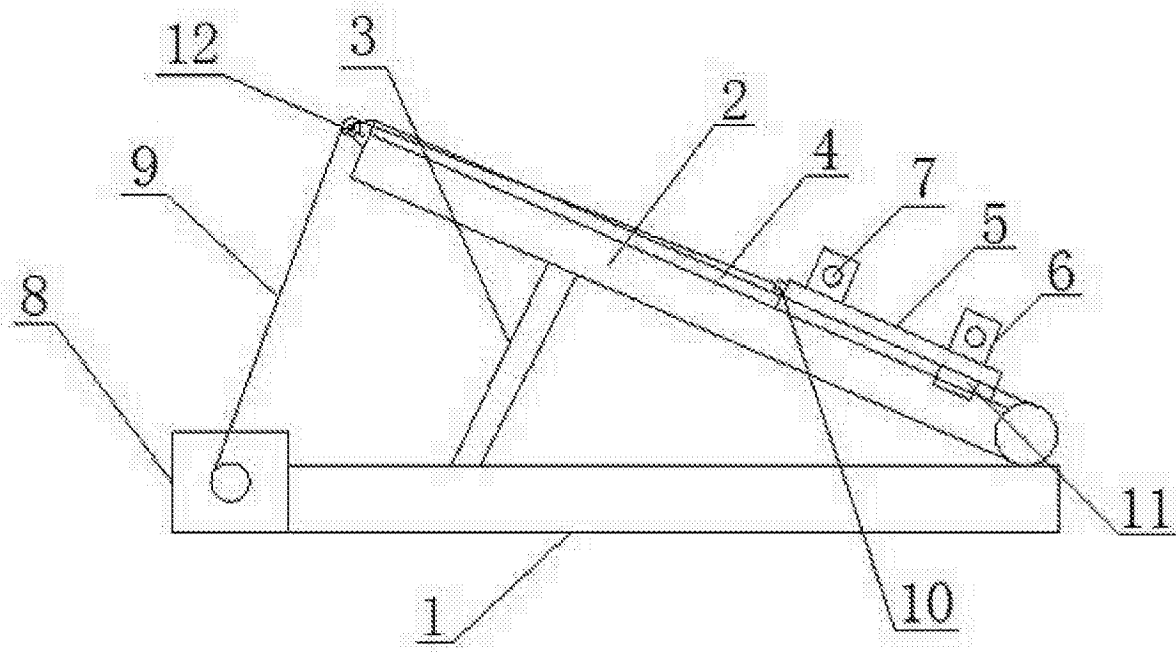


图 1