



ОПИСАНИЕ КЪМ СВИДЕТЕЛСТВО
ЗА РЕГИСТРАЦИЯ
НА ПОЛЕЗЕН МОДЕЛ

ПАТЕНТНО ВЕДОМСТВО

(21) Заявителски № 5601

(22) Заявено на 06.10.2022

(24) Начало на действие

на регистрацията от: 06.10.2022

Приоритетни данни

(31) PL130317 (32) 07.10.2021 (33) PL

(45) Отпечатано на 18.04.2023

(46) Публикувано в

бюлетин № 202304.1 на 18.04.2023

(56) Информационни източници:

(62) Разделена заявка от рег. №

(66) Трансформирано от:

(67) Паралелно на:

(73) Притежатели (и):

**ZPUE S.A., JĘDRZEJOWSKA 79C, 29-100
WŁOSZCZOWA, (POLAND)**

(72) Изобретател(и):

Bogusław Wypychewicz

(74) Представител по индустриална собственост:

Зоран Ангелов Христов**Мира Ангелова Христова****1000 София, ул. "Любен Каравелов" 20**

(86) № на PCT заявка:

(87) № и дата на PCT публикация:

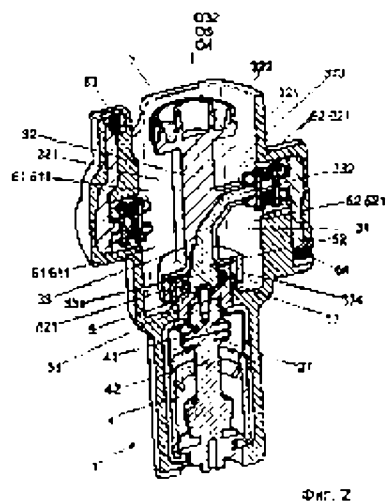
**(54) КОМПЛЕКТ ПРЕКЪСВАЧ-
РАЗЕДИНИТЕЛ-ЗАЗЕМЯВАЩ
ПРЕКЪСВАЧ**

(57) Настоящият полезен модел се отнася до комплект прекъсвач-разединител-заземяващ прекъсвач (1), съдържащ корпус (2) изработен от диелектричен материал, в който са поставени възел разединител-заземяващ прекъсвач (3) и възел вакуумен прекъсвач (4), свързани последователно един с друг, характеризира се с това, че комплектът (1) съдържа въртящ се електрически съединителен възел (5), образуващ електрическа последователна връзка между възела разединител-заземяващ прекъсвач (3) и възела вакуумен прекъсвач (4) и възелът разединител-заземяващ прекъсвач (3) съдържа камера (31), в която е поставен въртящ се щифт (32), изработен от диелектричен материал, при което оста на въртене (O32) на въртящия се щифт

(32) съвпада с оста на въртене (O5) на въртящия се електрически съединителен възел (5); - въртящ се проводим свързващ елемент (33), поставен в камерата (31) и във въртящия се щифт (32), в единия край е електрически свързан посредством първия аксиален контакт (331) към въртящия се електрически съединителен възел (5), а в другият край е снабден с втори радиален въртящ се контакт (332), простиращ се радиално от радиална издатина (323) на въртящия се щифт (32) в посока неуспоредна спрямо оста на въртене (O32) на въртящия се щифт (32); - поне две изолиращи прегради (321), изработени от диелектричен материал, простиращи се в радиални посоки от въртящия се щифт (32) и простиращи се по оста на въртящия се щифт (32) и обграждащи и разделящи втория радиален въртящ се контакт (332) в равнината (P1-P1), перпендикулярна спрямо оста на въртене (O32)

на въртящия се щифт (32), при което изолиращите прегради (321) оформят помежду си, от страната на втория радиален въртящ се контакт (332), изпъкнал ъгъл (алфа); - зъбно колело (322), свързано с въртящия се щифт (32) и въртящо се около оста на въртене (О32) на въртящия се щифт (32); - приемащ външен контакт (61) и заземяващ контакт (62), простиращи се навътре от вътрешната повърхност на камерата (31) в равнината на въртене на втория радиален въртящ се контакт (332) на въртящия се проводим свързващ елемент (33) и свързани към втория радиален въртящ се контакт (332) в срещуположни ъглови позиции на този въртящ се контакт (332); - електрически приемащ външен извод (63) и електрически заземяващ извод (64), свързани съответно към приемащия външен контакт (61) и заземяващия контакт (62).

9 претенции 10 фигури



(54) КОМПЛЕКТ ПРЕКЪСВАЧ-РАЗЕДИНИТЕЛ-ЗАЗЕМЯВАЩ ПРЕКЪСВАЧ

Област на техниката

Настоящият полезен модел се отнася до комплект прекъсвач-разединител-заземяващ прекъсвач, съдържащ корпус изработен от диелектричен материал, в който са поставени възел на разединител-заземяващ прекъсвач и възел на вакуумен прекъсвач, свързани последователно един с друг.

Предшестващо състояние на техниката

Обединяването на възел вакуумен прекъсвач и възел разединител-заземяващ прекъсвач за образуване на гореописания комплект прекъсвач-разединител-заземяващ прекъсвач е известно от предшестващото състояние на техниката.

Например, публикацията WO 0133593 A1 разкрива такъв комплект прекъсвач-разединител-заземяващ прекъсвач, който съдържа разединител поставен в среда защитена с газ SF₆ и който функционира, като превключвател линия/земя, и вакуумен прекъсвач свързан последователно с разединителя, който може да се използва както като изключвател за защита на линията, така и като заземяващ прекъсвач с възможност за затваряне.

Техническа същност на полезния модел

Целта на настоящия полезен модел е да предостави иновативен и алтернативен комплект на прекъсвач-разединител-заземяващ прекъсвач, който да има сравнително проста, но надеждна конструкция.

Съгласно настоящия полезен модел е осигурен комплект прекъсвач-разединител-заземяващ прекъсвач от вида споменат в началото, който се състои от корпус изработен от диелектричен материал, в който са поставени възел разединител-заземяващ прекъсвач и възел на вакуумен прекъсвач, свързани последователно един с друг, и който се характеризира с това, че комплектът прекъсвач-разединител-заземяващ прекъсвач съдържа въртящ се електрически съединителен възел, образуващ електрическа последователна връзка между възела разединител-заземяващ прекъсвач и възела на вакуумния прекъсвач, като

възелът разединител-заземяващ прекъсвач съдържа:

- камера, в която е поставен въртящ се щифт, изработен от диелектричен материал, при което оста на въртене на въртящия се щифт съпада с оста на въртене на въртящия се електрически съединителен възел;

- въртящ се проводим свързващ елемент, поставен в камерата и във въртящия се щифт, който в единия край е електрически свързан посредством първи аксиален контакт към въртящия се електрически съединителен възел, а в другия край е снабден с втори радиален въртящ се контакт, простиращ се радиално от радиална издатина на въртящия се щифт в посока, неупоредна спрямо оста на въртене на въртящия се щифт;

- поне две надлъжни изолиращи прегради направени от диелектричен материал, простиращи се в радиални посоки от въртящия се щифт и простиращи се по оста на въртящия се щифт и обграждащи и разделящи втория радиален въртящ се контакт в равнината, перпендикулярна спрямо оста на въртене на въртящия се щифт, при което изолиращите прегради определят помежду си, от страната на втория радиален въртящ се контакт, изпъкнал ъгъл, който за предпочитане не е по-голям от 110°;

- зъбно колело, за предпочитане червячно колело, свързано с въртящия се щифт и въртящо се около оста на въртене на въртящия се щифт;

- приемащ външен контакт и заземяващ контакт, простиращ се навътре от вътрешната повърхност на камерата в равнината на въртене на втория радиален въртящ се контакт на въртящия се проводим свързващ елемент и свързан към втория радиален въртящ се контакт в срещуположни ъглови позиции на този въртящ контакт;

- електрически приемащ външен извод и електрически заземяващ извод, свързани съответно към приемащия външен контакт и заземяващия контакт.

Диелектричният въртящ се щифт може за предпочитане да има радиална издатина от страничната си повърхност, от която се простира вторият радиален въртящ се контакт.

В някои предпочитани примерни изпълнения на настоящия полезен модел, всеки от приемащия външен контакт и/или заземяващия контакт може да има два контакта за компоненти, при което вторият радиален въртящ се контакт е вмъкнат между контактите за компоненти в посоката на оста на въртене на въртящия се щифт.

Въртящият се електрически съединителен възел на комплекта прекъсвач-разединител-заземяващ прекъсвач може за предпочитане да има проводим междинен елемент, електрически свързан към неподвижен контакт на възела на вакуумния прекъсвач и имащ отвор поставен концентрично по отношение на оста на въртене на въртящия се щифт и снабден с радиална пръстеновидна вдлъбнатина, при което в радиалната пръстеновидна вдлъбнатина е поставена проводима плоска спирална пружина, която е в контакт с повърхност на радиалната пръстеновидна вдлъбнатина и с първия аксиален контакт на въртящия се проводим свързващ елемент, поставен в отвора на проводимия междинен елемент.

Съгласно настоящия полезен модел е за предпочитане, въртящият се щифт да има изолираща яка направена от диелектричен материал и обграждаща по периферията въртящия се електрически съединителен възел.

Оста на въртене на въртящия се щифт на комплекта прекъсвач-разединител-заземяващ прекъсвач за предпочитане съпада с надлъжната ос на контактите на възела на вакуумния прекъсвач.

Зъбното колело за предпочитане образува монолитен елемент заедно с въртящия се щифт и е поставено в камерата на възела разединител-заземяващ прекъсвач.

Корпусът на комплекта прекъсвач-разединител-заземяващ прекъсвач може за предпочитане да бъде снабден с канал, в който е поставен задвижващ червяк, свързан със зъбното колело, за предпочитане червячното колело на въртящия се щифт.

Камерата на възела разединител-заземяващ прекъсвач за предпочитане е снабдена с изход от страната, която е срещуположна спрямо възела на вакуумния прекъсвач, като изходът е за предпочитане затворен с капак, за предпочитане с въртящ се капак.

Корпусът на комплекта прекъсвач-разединител-заземяващ прекъсвач може за предпочитане да има монолитно тяло направено от електроизолационна смола, за предпочитане епоксидна смола и още по-предпочитано двукомпонентна епоксидна смола, като например наличната в търговската мрежа двукомпонентна епоксидна смола CW229-3/HW229-1.

Комплектът прекъсвач-разединител-заземяващ прекъсвач съгласно полезния модел има проста и надеждна конструкция, използването и поддръжката му са лесни и не изисква използване на изолация от SF₆.

Взлите на настоящия полезен модел могат да бъдат поставяни по прост начин и да са повече на брой (например три възела), върху обща монтажна основа, като по този начин образуват интегрирани многофазни (например трифазни) блокове от прекъсвач-разединител-заземяващ прекъсвач. Зъбните колела на всички комплекти прекъсвач-разединител-заземяващ прекъсвач от настоящия полезен модел, образувачи такъв интегриран блок, могат да бъдат задвижвани посредством един общ задвижващ червяк.

Пояснение на приложените фигури

Полезният модел ще бъде описан и обяснен по-долу във връзка с примерни изпълнения представени на приложените чертежи, на които:

Фигура 1 показва аксонометричен изглед на първото примерно изпълнение на комплекта прекъсвач-разединител-заземяващ прекъсвач от настоящия полезен модел;

Фигура 2 показва сечение на аксонометричен изглед на първото примерно изпълнение от фигура 1 в позиция за свързване на проводим свързващ елемент със заземяващ контакт;

Фигура 3 показва надлъжно сечение на първото примерно изпълнение от фигура 1 в позиция за свързване на проводим свързващ елемент със заземяващ контакт; Фигура 4 показва напречно сечение на първото примерно изпълнение от фигура 1, направено по равнината P1-P1 посочена на фигура 3, в позиция за свързване на проводим свързващ елемент със заземяващ контакт;

Фигура 5 показва напречно сечение на първото примерно изпълнение от фигура 1, направено по равнината P2-P2 посочена на фигура 3, в позиция за свързване на проводим свързващ елемент със заземяващ контакт;

Фигура 6 показва напречно сечение на първото примерно изпълнение от фигура 1, направено по равнината P2-P2 посочена на фигура 3, в неутрална позиция с пълно разединение на проводим свързващ елемент;

Фигура 7 показва напречно сечение на първото примерно изпълнение от фигура 1, направено по равнината P2-P2 посочена на фигура 3, в позиция за свързване на проводим свързващ елемент с приемащ външен контакт;

Фигура 8 показва надлъжно сечение на второто примерно изпълнение на комплекта прекъсвач-разединител-заземяващ прекъсвач от настоящия полезен модел в позиция за свързване на проводим свързващ елемент със заземяващ контакт;

Фигура 9 показва напречно сечение на второто примерно изпълнение от фигура 8, направено по равнината P1-P1 посочена на фигура 8, в позиция за свързване на проводим свързващ елемент със заземяващ контакт;

Фигура 10 показва надлъжно сечение на третото примерно изпълнение на комплекта прекъсвач-разединител-заземяващ прекъсвач от настоящия полезен модел, в позиция за свързване на проводим свързващ елемент със заземяващ контакт.

Пример за изпълнение на полезния модел

Първото примерно изпълнение на комплекта прекъсвач-разединител-заземяващ прекъсвач от настоящия полезен модел, както е показано на фигури 1-7, съдържа корпус 2 направен от диелектричен материал под формата на монолитно тяло, изработено от електроизолационна смола (например епоксидна смола, като

наличната в търговската мрежа двукомпонентна епоксидна смола Huntsman CW229-3/HW229-1), в което са поставени възел на разединител-заземяващ прекъсвач 3 и възел на вакуумен прекъсвач 4, свързани последователно един с друг. Възелът на вакуумния прекъсвач 4 е изцяло вграден в материала от смола на тялото 21 на корпуса 2, при което свързващите краища на неговия неподвижен контакт 41 и подвижен контакт 42 са издадени извън тялото 21 на корпуса 2. Възелът на вакуумния прекъсвач 4, заедно с неговия неподвижен контакт 41, е свързан електрически посредством въртящ се електрически съединителен възел 5 последователно към възел разединител-заземяващ прекъсвач 3. Подвижният контакт 42 може да се движи спрямо неподвижния контакт 41 по надлъжната ос О4 на възела на вакуумния прекъсвач 4. Възелът разединител-заземяващ прекъсвач 3 съдържа камера 31, в която е поставен въртящ се проводим свързващ елемент 33, който свързва в неговите специфични ълови позиции неподвижния контакт 41 на възела на вакуумния прекъсвач 4 към приемащ външен контакт 61, свързан към електрически приемащ външен извод 63 или алтернативно към заземяващ контакт 62, свързан към електрически заземяващ извод 64. Въртящият се проводим свързващ елемент 33 е вграден във въртящ се щифт 32 направен от диелектричен материал, при което първи аксиален контакт 331 на въртящия се проводим свързващ елемент 33 се простира навън от въртящия се щифт 32 по неговата надлъжна ос О32, а втори радиален въртящ се контакт 332 на въртящия се проводим свързващ елемент 33 се простира навън от радиална издатина 323 на въртящия се щифт 32 в посока, която не е паралелна спрямо оста на въртене О32 на въртящия се щифт 32. Първият аксиален контакт 331 и вторият радиален въртящ се контакт 332 съставляват срещуположните крайни части на въртящия се проводим свързващ елемент 33. Първият аксиален контакт 331 на въртящия се проводим свързващ елемент 33 е електрически свързан към въртящия се електрически съединителен възел 5, а вторият радиален въртящ се контакт 332 се движи в кръг в резултат на въртене на въртящия се щифт 32 заедно с въртящия се проводим свързващ елемент 33, около оста на въртене О32. По време на това движение в кръг, вторият радиален въртящ се контакт 332 може да бъде преместен в позиция на електрически контакт с приемащия външен контакт 61 и в друга позиция на електрически контакт със заземяващия контакт 62, при което контактите 61 и 62 са изпъкнали един срещу друг навътре от вътрешната повърхност на камерата 31 в равнината на въртене Р1-Р1 на втория радиален въртящ се контакт 332 на въртящия се проводим свързващ елемент 33. Всеки от приемащия външен контакт 61 и заземяващият контакт 62 съдържа два контакта за компоненти 611 и 621, при което вторият радиален въртящ се контакт 332 на въртящия се проводим свързващ елемент 33 е вместен между контактите за компоненти 611 и 621 в посоката на оста на въртене О32 на въртящия се щифт 32. В това първо примерно изпълнение на комплекта прекъсвач-разединител-заземяващ прекъсвач 1, оста на въртене О32 на въртящия се щифт 32 с въртящия се проводим свързващ елемент 33 съпада с надлъжната ос О4 на контактите 41 и 42 на възела на вакуумния прекъсвач 4. Въртящият се електрически съединителен възел 5 съдържа проводим междинен елемент 51 от едната страна, електрически свързан към стационарния контакт на възела на вакуумния прекъсвач 4, а от другата страна е електрически свързан към първия аксиален контакт 331 на въртящия се проводим свързващ елемент 33. Електрическото свързване на проводимия междинен елемент 51 към стационарния контакт 41 на възела на вакуумния прекъсвач 4 се осъществява чрез контакт между тези елементи директно един с друг посредством винтова връзка. От друга страна, електрическото свързване на проводимия междинен елемент 51 към първия аксиален контакт 331 на въртящия се проводим свързващ елемент 33 се осъществява посредством проводима плоска спирална пружина 53, поставена в радиална пръстеновидна вдлъбнатина 521 в отвор 52, оформен в проводим междинен елемент 51. Отворът 52 с

радиалната пръстеновидна вдлъбнатина 521 е концентричен по отношение на оста на въртене O32 на въртящия се щифт 32, а първият аксиален контакт 331 на въртящия се проводим свързващ елемент 33 е вместен в този отвор 52 по такъв начин, че плоска спирална пружина 53, поставена в радиалната пръстеновидна вдлъбнатина 521, е в електропроводим контакт от вътрешната си страна с този първи аксиален контакт 331 на въртящия се проводим свързващ елемент 33 и е в електропроводим контакт от външната си страна с повърхността на радиалната пръстеновидна вдлъбнатина 521. Благодарение на това, оста на въртене O32 на въртящия се щифт 32 и въртящия се проводим свързващ елемент 33 съвпада с оста на въртене O5 на въртящия се електрически съединителен възел 5. Две надлъжни изолиращи прегради 321, направени от диелектричен материал, се простират в радиални посоки от въртящия се щифт 32 по оста на въртящия се щифт 32 и обграждат и разделят втория радиален въртящ се контакт 332 в равнината P1-P1, която е перпендикулярна спрямо оста на въртене O32 на въртящия се щифт 32. Тези две изолиращи прегради 321 оформят помежду си, от страната на втория радиален въртящ се контакт 332, изпъкнал ъгъл α , който за предпочитане не е по-голям от 110° . Освен това, възелът разединител-заземяващ прекъсвач 3 включва червячно зъбно колело 322, свързано към въртящия се щифт 32 над надлъжните изолиращи прегради 321 и концентрично спрямо оста на въртене O32 на въртящия се щифт 32. Червячното зъбно колело 322 служи за управляване на ъгловата позиция на въртящия се щифт 32 и по този начин на състоянието на превключване на втория радиален въртящ се контакт 332 на въртящия се проводим свързващ елемент 33 спрямо приемащия външен контакт 61 и заземяващия контакт 62. Зъбите на червячното зъбно колело 322 са достъпни от външната страна на камерата 31 през изхода на камерата 31 от страната, срещуположна на възела на вакуумния прекъсвач 4, за да позволят на червячното зъбно колело 322 да бъде зацепено с подходящ задвижващ елемент за управление, който не е показан на фигури 1-7. Въртящият се щифт 32 съдържа изолираща яка 324 направена от диелектричен материал, поставена от срещуположната страна спрямо червячното зъбно колело 322 и обграждаща периферно въртящия се електрически съединителен възел 5. В това първо примерно изпълнение, въртящият се щифт 32, неговата радиална издатина 323, надлъжните изолиращи прегради 321, червячното зъбно колело 322 и изолиращата яка 324 образуват един единствен монолитен диелектричен елемент направен от електрически-изолационна смола, например епоксидна смола, като предлаганата в търговската мрежа двукомпонентна епоксидна смола Huntsman CW229-3/HW229-1.

Второто примерно изпълнение на комплекта прекъсвач-разединител-заземяващ прекъсвач 1, както е показано на фигури 8-9, съдържа въртящ се щифт 32, снабден с четири изолиращи прегради 321, включително двете допълнителни изолиращи прегради 3211, които са допълнителни в сравнение с първото примерно изпълнение от фигури 1-7, поставени са симетрично спрямо изолиращи прегради 321 и заобикалят втория радиален въртящ се контакт 332 на въртящия се проводим свързващ елемент 33 спрямо равнината, която минава през оста на въртене O32 на въртящия се щифт 32 и която е перпендикулярна спрямо посока на изпъкналост на втория радиално въртящ се контакт 332. В това второ примерно изпълнение, вторият радиален въртящ се контакт 332 на въртящия се проводим свързващ елемент 33 се издава навън директно от въртящия се щифт 32, който не е снабден с радиална издатина, както при първото примерно изпълнение, от която се простира вторият радиален въртящ се контакт 332.

Фигура 10 показва третото примерно изпълнение на комплекта прекъсвач-разединител-заземяващ прекъсвач 1. В това трето примерно изпълнение, оста на въртене O32 на въртящия се щифт 32 с въртящия се проводим свързващ елемент 33 съвпада с оста на въртене O5 на въртящия се електрически съединителен възел

5, но не съпада с надлъжната ос О4 на контактите 41 и 42 на възела на вакуумния прекъсвач 4, а е перпендикулярна спрямо тази надлъжна ос О4. Изходът от камерата 31 на възела разединител-заземяващ прекъсвач поставен от страната, която е срещуположна спрямо възела на вакуумния прекъсвач 4 в това трето примерно изпълнение, е затворен с въртящ се капак 24. Капакът 24 образува корпуса 2 заедно с тяло 3 и оформя канала 22 в корпуса, при което задвижващият червяк 23 е поставен в канала 22 и взаимодейства с червячното колело 322 на въртящия се щифт 32 поставен в камерата 31. Освен това, върху вътрешната страна на капака 24 е оформено цилиндрично гнездо 241, като край на въртящия се щифт 32 е вграден в това гнездо. Освен това, допълнително по отношение на първото и второто примерно изпълнение, тялото 21 на корпуса 2 в третото примерно изпълнение има монтажна издатина 25, простираща се надолу от дъното на тялото 21 и снабдена с резбован монтажен отвор 251, позволяващ комплекта прекъсвач-разединител-заземяващ прекъсвач 1 да бъде монтиран върху основа, която не е показана на чертежите.

Представените по-горе примерни изпълнения от настоящия полезен модел и приложените чертежи са само примерни и не трябва да се считат за ограничаващи обхвата на защита на полезния модел, която е дефинирана в претенциите. За опитен техник е очевидно, че могат да бъдат направени редица други варианти на настоящия полезен модел, включително нови варианти, съставляващи комбинации от описаните примерни изпълнения на настоящия полезен модел. Фигурите не са непременно в мащаб и някои от показаните на тях компоненти могат да бъдат с преувеличени или минимизирани размери, за да илюстрират по-добре настоящия полезен модел. Тези и други фактори, обаче, не трябва да се разглеждат, като ограничаващи духа на полезния модел, предвиденият обхват на защита, на който е посочен в приложените претенции.

Обозначения

- 1 - комплект прекъсвач-разединител-заземяващ прекъсвач
- 2 - корпус
- 21 - тяло
- 22 - канал
- 23 - задвижващ червяк
- 24 - капак
- 241 - гнездо
- 25 - монтажна издатина
- 251 - монтажен отвор
- 3 - възел разединител-заземяващ прекъсвач
- 31 - камера
- 32 - въртящ се щифт
- 321 - изолираща преграда
- 3211 - допълнителна изолираща преграда
- 322 - червячно колело
- 323 - радиална издатина
- 324 - изолираща яка
- 33 - въртящ се проводим свързващ елемент
- 331 - първи аксиален контакт

- 332 - втори радиален въртящ се контакт
- 4 - възел на вакуумен прекъсвач
- 41 - неподвижен контакт
- 42 - подвижен контакт
- 5 - въртящ се електрически съединителен възел
- 51 - проводим междинен елемент
- 52 - отвор
- 521 - радиална пръстеновидна вдлъбнатина
- 53 - плоска спирална пружина
- 61 - приемащ външен контакт
- 611 - контакт за компоненти
- 62 - заземяващ контакт
- 621 - контакт за компоненти
- 63 - електрически приемащ външен извод
- 64 - електрически заземяващ извод
- О32 - ос на въртене на въртящия се щифт (32)
- О5 - ос на въртене на въртящ се електрически съединителен възел (5)
- О4 - надлъжна ос на контактите (41,42) на възела на вакуумния прекъсвач (4)
- Р - равнина, перпендикулярна на оста на въртене на въртящия се щифт (32)
- α - изпъкнал ъгъл между изолиращите прегради (321) от страната на втория радиален въртящ се контакт (332)

Претенции

1. Комплект прекъсвач-разединител-заземяващ прекъсвач (1) съдържащ корпус (2), изработен от диелектричен материал, в който са поставени възел разединител-заземяващ прекъсвач (3) и възел вакуумен прекъсвач (4), свързани последователно един с друг, характеризира се с това, че комплектът (1) съдържа въртящ се електрически съединителен възел (5), образуващ електрическа последователна връзка между възела разединител-заземяващ прекъсвач (3) и възела вакуумен прекъсвач (4), като възелът разединител-заземяващ прекъсвач (3) съдържа камера (31), в която е поставен въртящ се щифт (32), изработен от диелектричен материал, при което оста на въртене (O32) на въртящия се щифт (32) съвпада с оста на въртене (O5) на въртящия се електрически съединителен възел (5), при което въртящ се проводим свързващ елемент (33), поставен в камерата (31) и във въртящия се щифт (32), който в единия край е електрически свързан посредством първия аксиален контакт (331) към въртящия се електрически съединителен възел (5), а в другият край е снабден с втория радиален въртящ се контакт (332), простиращ се радиално от радиална издатина (323) на въртящия се щифт (32) в посока, неуспоредна спрямо оста на въртене (O32) на въртящия се щифт (32), при което поне две надлъжни изолиращи прегради (321), изработени от диелектричен материал, простиращи се в радиални посоки от въртящия се щифт (32) и простиращи се по оста на въртящия се щифт (32) и обграждащи втория радиален въртящ се контакт (332) в равнината (P1-P1) перпендикулярна спрямо оста на въртене (O32) на въртящия се щифт (32), при което изолиращите прегради (321) оформят помежду си, от страната на втория радиален въртящ се контакт (332), изпъкнал ъгъл (алфа), който за предпочитане не е по-голям от 110 градуса, при което зъбно колело (322), за предпочитане червячно колело е свързано към въртящия се щифт (32) и въртящо се около оста на въртене (O32) на въртящия се щифт (32), като приемащ външен контакт (61) и заземяващ контакт (62), простиращи се навътре от вътрешната повърхност на камерата (31) в равнината на въртене на втория радиален въртящ се контакт (332) на въртящия се проводим свързващ елемент (33) и свързани към втория радиален въртящ се контакт (332) в срещуположни ъглови позиции на този въртящ се контакт (332), при което електрически приемащ външен извод (63) и електрически заземяващ извод (64), са свързани съответно към приемащия външен контакт (61) и заземяващия контакт (62).

2. Комплектът прекъсвач-разединител-заземяващ прекъсвач (1), съгласно претенция 1, характеризира се с това, че приемащият външен контакт (61) и/или заземяващият контакт (62) съдържат два контакта за компоненти (611, 621), при което вторият радиален въртящ се контакт (332) е вмъкнат между контактите за компоненти (611, 621) в посока на оста на въртене (O32) на въртящия се щифт (32).

3. Комплектът прекъсвач-разединител-заземяващ прекъсвач (1), съгласно Претенция 1, характеризира се с това, че въртящият се електрически съединителен възел (5) съдържа проводим междинен елемент (51), електрически свързан към неподвижен контакт (41) на възела на вакуумния прекъсвач (4) и имащ отвор (52), поставен концентрично по отношение на оста на въртене (O32) на въртящия се щифт (32), и е снабден с радиална пръстеновидна вдлъбнатина (521), при което в радиалната пръстеновидна вдлъбнатина (521) е поставена проводима плоска спирална пружина (53), която е в контакт с повърхността на радиалната пръстеновидна вдлъбнатина (521) и с първия аксиален контакт (331) на въртящия се проводящ свързващ елемент (33), поставен в отвора (52) на проводимия междинен елемент (51).

4. Комплектът прекъсвач-разединител-заземяващ прекъсвач (1), съгласно която и да е от предходните претенции 1-3, характеризира се с това, че въртящият се щифт (32) съдържа изолираща яка (324) направена от диелектричен материал и обграждаща по периферията въртящия се електрически съединителен възел (5).

5. Комплектът прекъсвач-разединител-заземяващ прекъсвач (1), съгласно която и да е от предходните претенции 1, характеризира се с това, че оста на въртене (O32) на въртящия се щифт (32) съвпада с надлъжната ос (O4) на контактите (41 и 42) на възела на вакуумен прекъсвач (4).

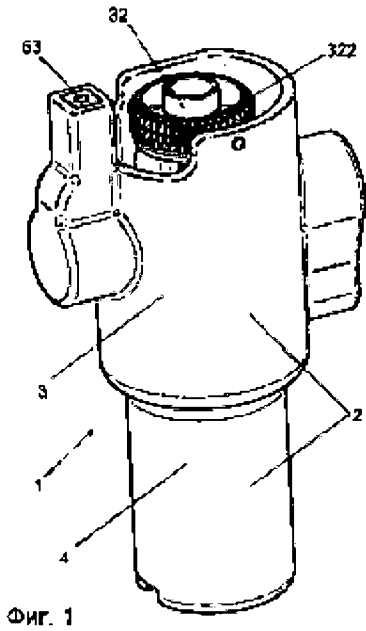
6. Комплектът прекъсвач-разединител-заземяващ прекъсвач (1), съгласно която и да е от предходните претенции 1-5 характеризира се с това, че зъбното колело (322) образува монолитен елемент заедно с въртящия се щифт (32) и е поставено в камерата (31) на възела разединител-заземяващ прекъсвач (3).

7. Комплектът прекъсвач-разединител-заземяващ прекъсвач (1), съгласно която и да е от предходните претенции 1-6 характеризира се с това, че корпусът (2) е снабден с канал (22), в който е поставен задвижващ червяк (23) свързан със зъбното колело (322), за предпочитане червячно колело на въртящия се щифт (32).

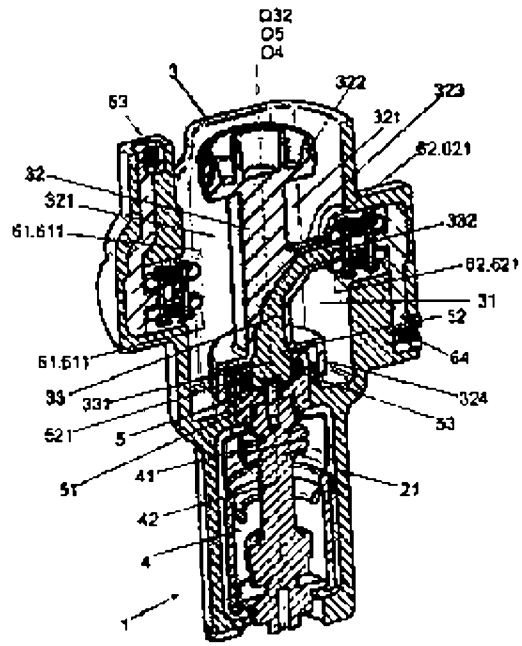
8. Комплектът прекъсвач-разединител-заземяващ прекъсвач (1), съгласно която и да е от предходните претенции 1-7, характеризира се с това, че камерата (31) на възела разединител-заземяващ прекъсвач (3) е снабдена с изход от страната, която е срещуположна на възела на вакуумен прекъсвач (4), като изходът за предпочитане е затворен с капак (24), за предпочитане с въртящ се капак.

9. Комплектът прекъсвач-разединител-заземяващ прекъсвач (1), съгласно която и да е от предходните претенции 1-8 характеризира се с това, че корпусът (2) се състои от монолитно тяло (21), направено от електроизолационна смола, за предпочитане направено от епоксидна смола и още по-предпочитано направено от двукомпонентна епоксидна смола.

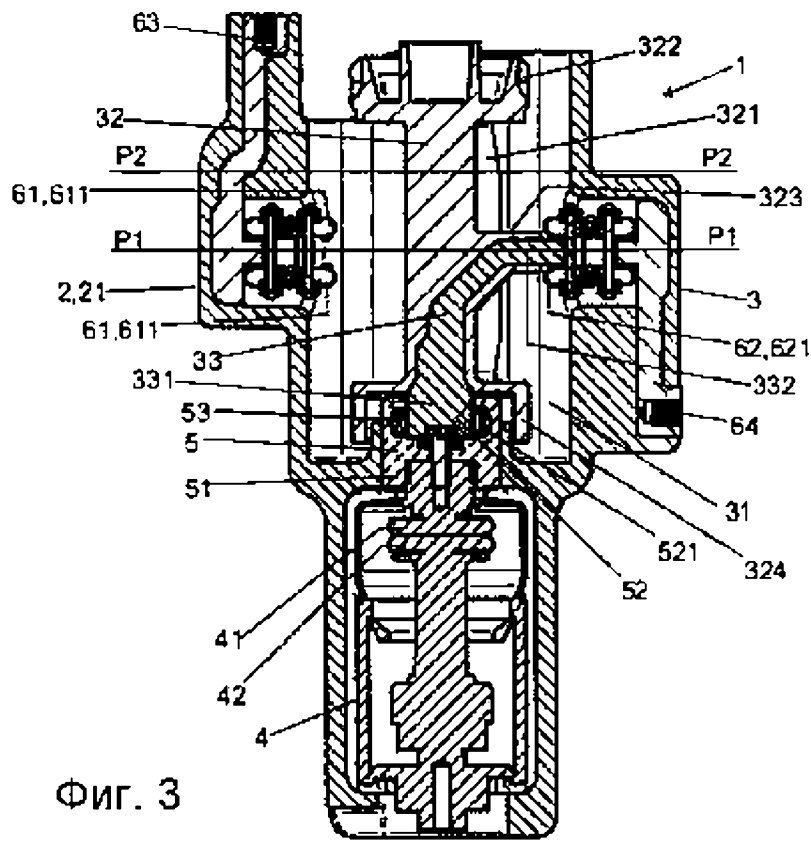
Приложение: 10 фигури



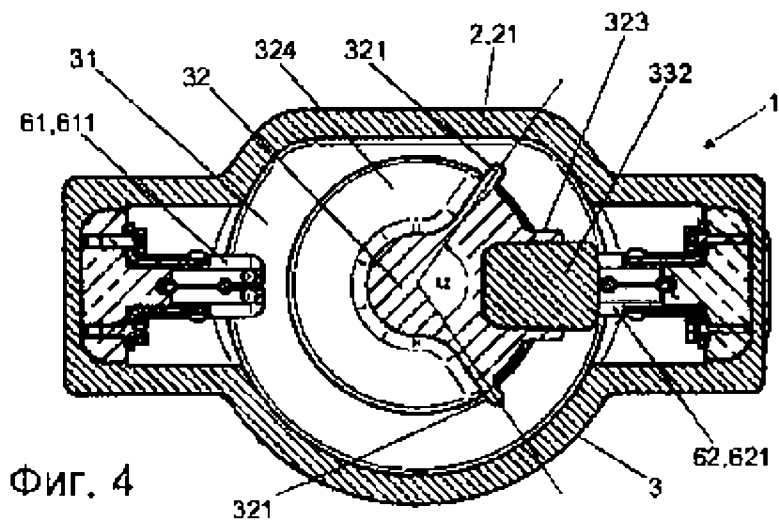
Фиг. 1



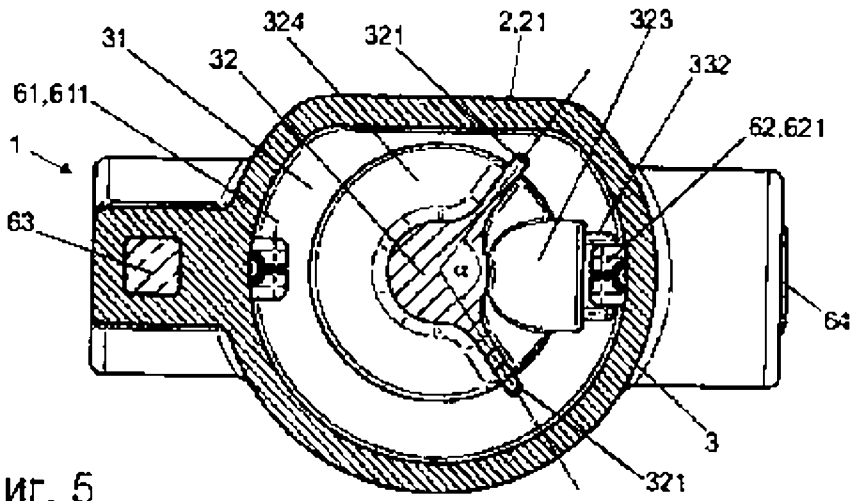
Фиг. 2



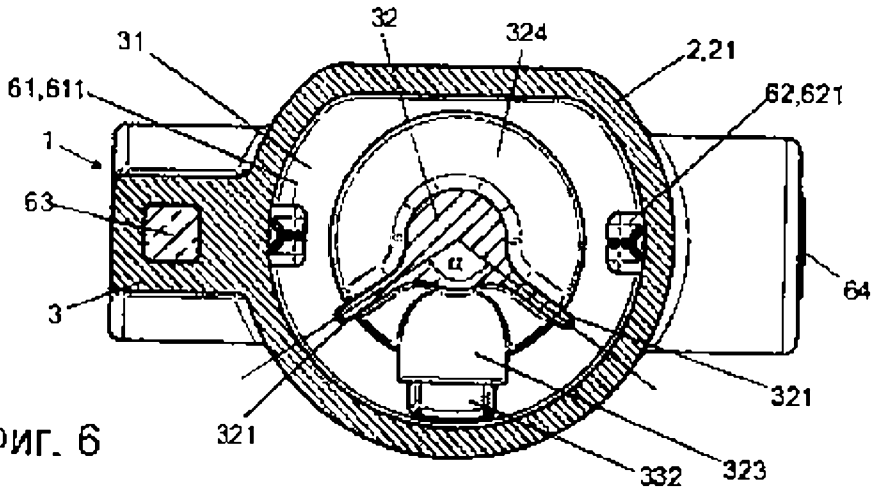
Фиг. 3



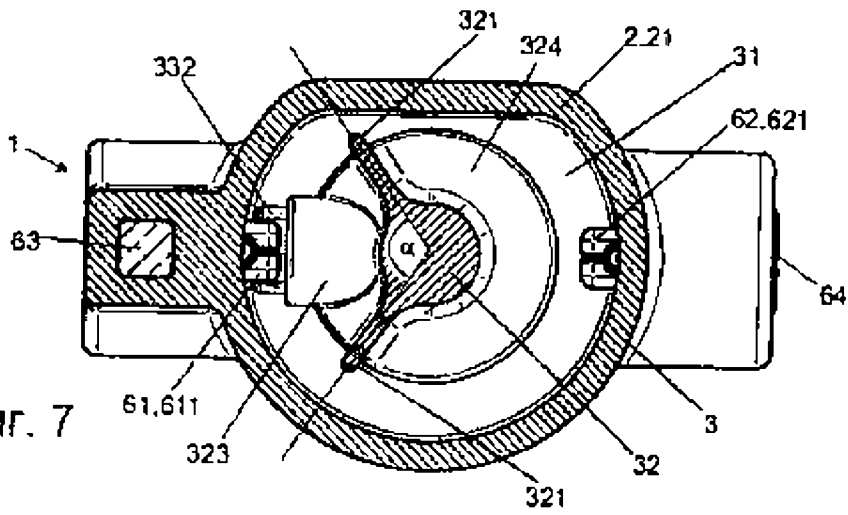
Фиг. 4



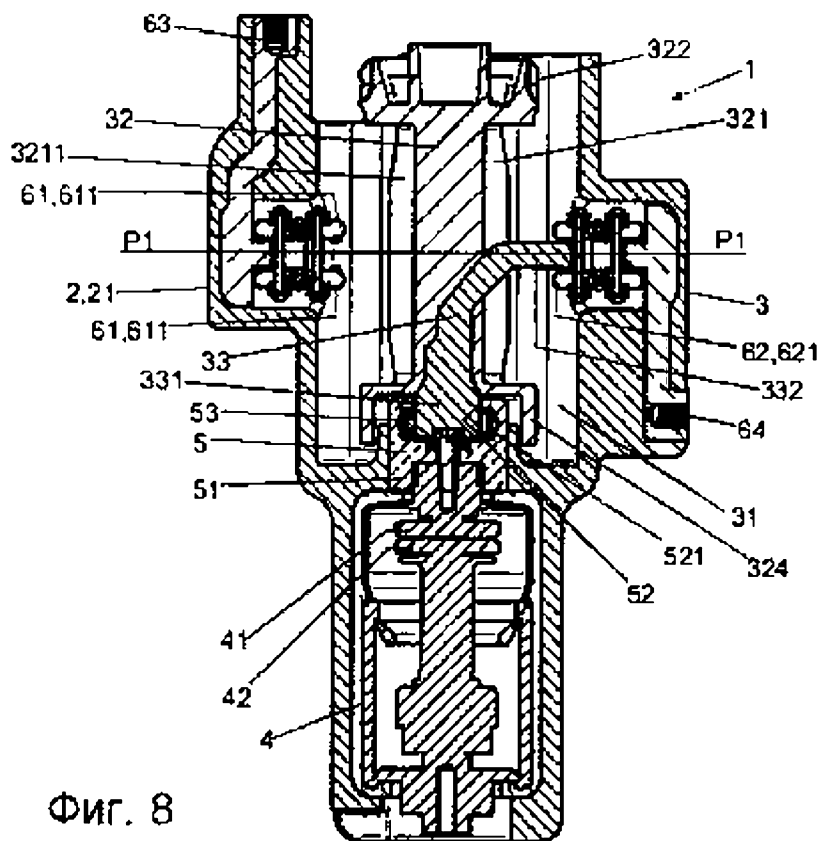
Фиг. 5



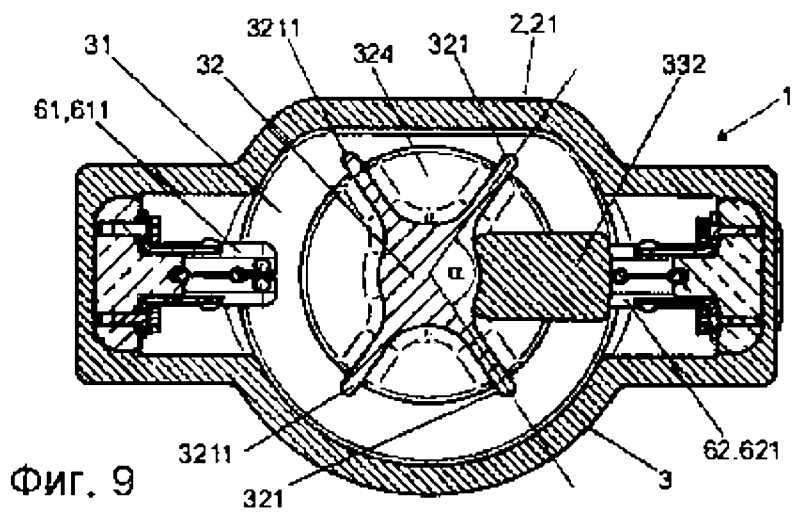
Фиг. 6



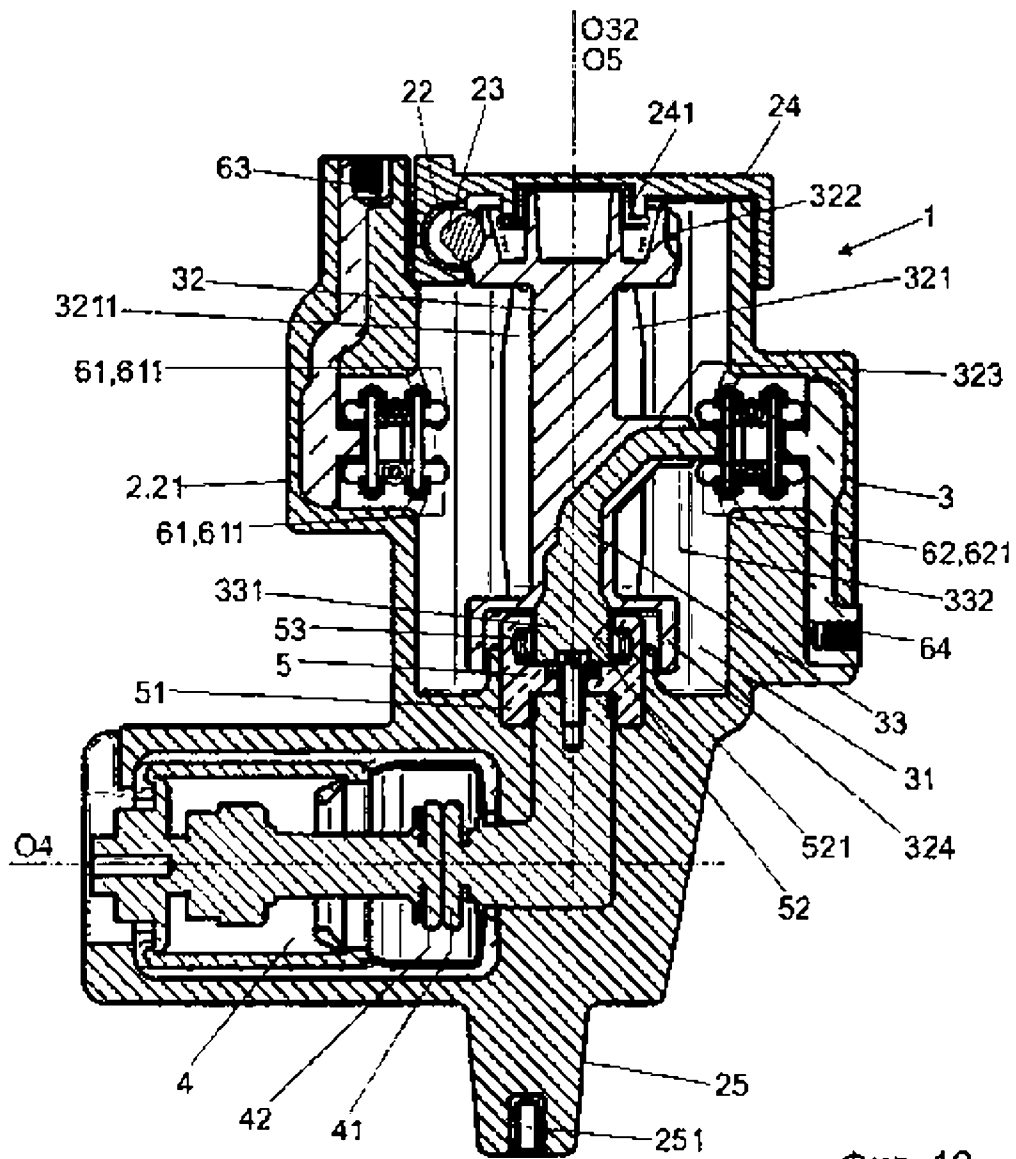
Фиг. 7



Фиг. 8



Фиг. 9



Фиг. 10