



(12)实用新型专利

(10)授权公告号 CN 208036885 U

(45)授权公告日 2018. 11. 02

(21)申请号 201820232569.4

(22)申请日 2018.02.08

(73)专利权人 广州市苏纳米实业有限公司
地址 510080 广东省广州市白云区人和镇
过海大街2号

(72)发明人 邓军林

(51)Int. Cl.
B65D 6/06(2006.01)

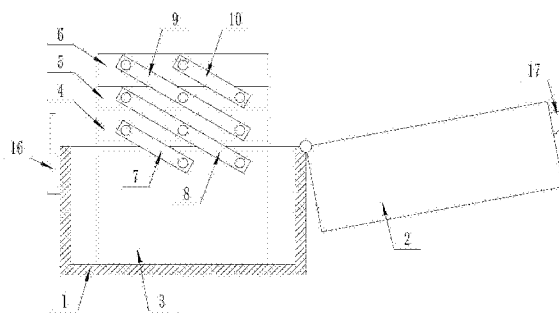
权利要求书1页 说明书3页 附图3页

(54)实用新型名称

一种便携式可折叠安全箱

(57)摘要

本实用新型公开了一种便携式可折叠安全箱,包括安全箱箱体,所述安全箱箱体上铰链连接有上盖,所述安全箱箱体内设有固定座,所述固定座上方设有一号抽屉,所述一号抽屉上方设有二号抽屉,所述二号抽屉上方设有三号抽屉,所述固定座左右两侧表面上均铰链连接有与一号抽屉左右两侧表面进行铰链连接的一号连接杆和二号连接杆,每个所述二号连接杆上端均与二号抽屉左右两侧表面进行铰链连接。本实用新型的有益效果是,整体分四层,内部三层可折叠,可用于分类收纳物品。折叠连接杆是通过卡扣连接,无螺丝锁定,低成本低工时,方便可靠,并且便于后期的拆卸和更换。展开时可以收纳更多的物品,收缩时候可以完整的放入工具箱中。



1. 一种便携式可折叠安全箱,包括安全箱箱体(1),其特征在于,所述安全箱箱体(1)上铰链连接有上盖(2),所述安全箱箱体(1)内设有固定座(3),所述固定座(3)上方设有一号抽屉(4),所述一号抽屉(4)上方设有二号抽屉(5),所述二号抽屉(5)上方设有三号抽屉(6),所述固定座(3)左右两侧表面上均铰链连接有与一号抽屉(4)左右两侧表面进行铰链连接的一号连接杆(7)和二号连接杆(8),每个所述二号连接杆(8)上端均与二号抽屉(5)左右两侧表面进行铰链连接,所述一号抽屉(4)左右两侧表面上均铰链连接有与二号抽屉(5)左右两侧表面进行铰链连接的三号连接杆(9),每个所述三号连接杆(9)上端均与三号抽屉(6)左右两侧表面进行铰链连接,所述二号抽屉(5)左右两侧表面上均铰链连接有与三号抽屉(6)左右两侧表面进行铰链连接的四号连接杆(10),所述上盖(2)上表面加工有矩形豁槽(11),所述矩形豁槽(11)内后表面设有条形凸起(12),所述条形凸起(12)两端均加工有卡位凹槽(13),所述矩形豁槽(11)内设有把手(14),所述把手(14)内相对的两侧表面上均设有与相对应的卡位凹槽(13)相匹配的卡位凸起(15),所述安全箱箱体(1)前表面上设有安全卡扣(16),所述上盖(2)前表面设有与安全卡扣(16)相匹配的卡扣凸起(17)。

2. 根据权利要求1所述的一种便携式可折叠安全箱,其特征在于,所述一号抽屉(4)、二号抽屉(5)和三号抽屉(6)为形状和大小相同的抽屉。

3. 根据权利要求1所述的一种便携式可折叠安全箱,其特征在于,所述一号抽屉(4)、二号抽屉(5)和三号抽屉(6)之间为相互平行关系。

4. 根据权利要求1所述的一种便携式可折叠安全箱,其特征在于,所述一号连接杆(7)、二号连接杆(8)、三号连接杆(9)和四号连接杆(10)从左到右依次分布。

5. 根据权利要求1所述的一种便携式可折叠安全箱,其特征在于,所述一号连接杆(7)、二号连接杆(8)、三号连接杆(9)和四号连接杆(10)之间为相互平行关系。

6. 根据权利要求1所述的一种便携式可折叠安全箱,其特征在于,所述一号连接杆(7)和四号连接杆(10)长度相同,所述二号连接杆(8)和三号连接杆(9)长度相同,所述一号连接杆(7)和四号连接杆(10)的长度小于二号连接杆(8)和三号连接杆(9)的长度。

一种便携式可折叠安全箱

技术领域

[0001] 本实用新型涉及安全箱领域,特别是一种便携式可折叠安全箱。

背景技术

[0002] 安全箱,被广泛地应用在工业、商业、政府和安全领域。安全箱是为敏感、昂贵以及重要仪器设备提供最安全的运输环境。

[0003] 现在人们普遍使用的安全箱仅仅是单一的箱体,箱体内无夹层,无法使物品进行分类存放,或者一些具备夹层的安全箱中,其夹层为固定无法移动式夹层,夹层损坏时不方便维修。

[0004] 为了对上述安全箱存在的缺点进行改善,方便人们使用,设计一种便携式可折叠安全箱是很有必要的。

实用新型内容

[0005] 本实用新型的是为了解决上述问题,设计了一种便携式可折叠安全箱。

[0006] 实现上述目的本实用新型的技术方案为,一种便携式可折叠安全箱,包括安全箱箱体,所述安全箱箱体上铰链连接有上盖,所述安全箱箱体内设有固定座,所述固定座上方设有一号抽屉,所述一号抽屉上方设有二号抽屉,所述二号抽屉上方设有三号抽屉,所述固定座左右两侧表面上均铰链连接有与一号抽屉左右两侧表面进行铰链连接的一号连接杆和二号连接杆,每个所述二号连接杆上端均与二号抽屉左右两侧表面进行铰链连接,所述一号抽屉左右两侧表面上均铰链连接有与二号抽屉左右两侧表面进行铰链连接的三号连接杆,每个所述三号连接杆上端均与三号抽屉左右两侧表面进行铰链连接,所述二号抽屉左右两侧表面上均铰链连接有与三号抽屉左右两侧表面进行铰链连接的四号连接杆,所述上盖上表面加工有矩形豁槽,所述矩形豁槽内后表面设有条形凸起,所述条形凸起两端均加工有卡位凹槽,所述矩形豁槽内设有把手,所述把手内相对的两侧表面上均设有与相对应的卡位凹槽相匹配的卡位凸起,所述安全箱箱体前表面上设有安全卡扣,所述上盖前表面设有与安全卡扣相匹配的卡扣凸起。

[0007] 所述一号抽屉、二号抽屉和三号抽屉为形状和大小相同的抽屉。

[0008] 所述一号抽屉、二号抽屉和三号抽屉之间为相互平行关系。

[0009] 所述一号连接杆、二号连接杆、三号连接杆和四号连接杆从左到右依次分布。

[0010] 所述一号连接杆、二号连接杆、三号连接杆和四号连接杆之间为相互平行关系。

[0011] 所述一号连接杆和四号连接杆长度相同,所述二号连接杆和三号连接杆长度相同,所述一号连接杆和四号连接杆的长度小于二号连接杆和三号连接杆的长度。

[0012] 利用本实用新型的技术方案制作的一种便携式可折叠安全箱,整体分四层,内部三层可折叠,可用于分类收纳物品。折叠连接杆是通过卡扣连接,无螺丝锁定,低成本低工时,方便可靠,并且便于后期的拆卸和更换。展开时可以收纳更多的物品,收缩时候可以完整的放入工具箱中。

附图说明

[0013] 图1是本实用新型所述一种便携式可折叠安全箱的结构示意图；

[0014] 图2是本实用新型所述一种便携式可折叠安全箱的一号抽屉、二号抽屉和三号抽屉展开示意图；

[0015] 图3是本实用新型所述一种便携式可折叠安全箱的上盖俯视图；

[0016] 图4是本实用新型所述一种便携式可折叠安全箱的侧视图；

[0017] 图中,1、安全箱箱体;2、上盖;3、固定座;4、一号抽屉;5、二号抽屉;6、三号抽屉;7、一号连接杆;8、二号连接杆;9、三号连接杆;10、四号连接杆;11、矩形豁槽;12、条形凸起;13、卡位凹槽;14、把手;15、卡位凸起;16、安全卡扣;17、卡扣凸起。

具体实施方式

[0018] 下面结合附图对本实用新型进行具体描述,如图1-4所示,一种便携式可折叠安全箱,包括安全箱箱体1,所述安全箱箱体1上铰链连接有上盖2,所述安全箱箱体1内设有固定座3,所述固定座3上方设有一号抽屉4,所述一号抽屉4上方设有二号抽屉5,所述二号抽屉5上方设有三号抽屉6,所述固定座3左右两侧表面上均铰链连接有与一号抽屉4左右两侧表面进行铰链连接的一号连接杆7和二号连接杆8,每个所述二号连接杆8上端均与二号抽屉5左右两侧表面进行铰链连接,所述一号抽屉4左右两侧表面上均铰链连接有与二号抽屉5左右两侧表面进行铰链连接的三号连接杆9,每个所述三号连接杆9上端均与三号抽屉6左右两侧表面进行铰链连接,所述二号抽屉5左右两侧表面上均铰链连接有与三号抽屉6左右两侧表面进行铰链连接的四号连接杆10,所述上盖2上表面加工有矩形豁槽11,所述矩形豁槽11内后表面设有条形凸起12,所述条形凸起12两端均加工有卡位凹槽13,所述矩形豁槽11内设有把手14,所述把手14内相对的两侧表面上均设有与相对应的卡位凹槽13相匹配的卡位凸起15,所述安全箱箱体1前表面上设有安全卡扣16,所述上盖2前表面设有与安全卡扣16相匹配的卡扣凸起17;所述一号抽屉4、二号抽屉5和三号抽屉6为形状和大小相同的抽屉;所述一号抽屉4、二号抽屉5和三号抽屉6之间为相互平行关系;所述一号连接杆7、二号连接杆8、三号连接杆9和四号连接杆10从左到右依次分布;所述一号连接杆7、二号连接杆8、三号连接杆9和四号连接杆10之间为相互平行关系;所述一号连接杆7和四号连接杆10长度相同,所述二号连接杆8和三号连接杆9长度相同,所述一号连接杆7和四号连接杆10的长度小于二号连接杆8和三号连接杆9的长度。

[0019] 本实施方案的特点为,首先上盖2盖在安全箱箱体1上时,利用安全卡扣16内部结构自动锁住卡扣凸起17,防止运输过程中震荡打开,必须要用外力往下按后才能开锁。还能利用矩形豁槽11内条形凸起12上的把手14方便的拎起装置。其中把手14利用卡位凸起15嵌入卡位凹槽13内进行固定,并能够转动,此把手14是可分离的,并且是无轴的卡位式把手。市面上的把手一般都需要一个轴。此箱子无轴式的在安装和拆卸时都会节约成本和工时。打开上盖2,可将一号抽屉4、二号抽屉5和三号抽屉6展开能够分类的收纳物品,并且一号抽屉4、二号抽屉5和三号抽屉6收缩的时候能够完整的放入安全箱箱体1和上盖2构成的工具箱中。其中通过一号连接杆7和二号连接杆8与一号抽屉4之间的铰链连接,固定在固定座3上进行支撑,其中一号连接杆7和二号连接杆8同样与固定座3铰链连接,这样能够对一号抽

屉4进行展开操作。同样的一号抽屉4和二号抽屉5之间通过二号连接杆8和三号连接杆9进行连接,同样能够进行展开操作。二号抽屉5和三号抽屉6之间通过三号连接杆9和四号连接杆10进行连接,同样能够进行展开操作。这样一来一号抽屉4、二号抽屉5和三号抽屉6通过一号连接杆7、二号连接杆8、三号连接杆9和四号连接杆10的连接就能进行展开收纳物品,整体分四层,内部三层可折叠,可用于分类收纳物品。折叠连接杆是通过卡扣连接,无螺丝锁定,低成本低工时,方便可靠,并且便于后期的拆卸和更换。展开时可以收纳更多的物品,收缩时候可以完整的放入工具箱中。

[0020] 在本实施方案中,首先上盖2盖在安全箱箱体1上时,利用安全卡扣16内部结构自动锁住卡扣凸起17,防止运输过程中震荡打开,必须要用外力往下按后才能开锁。还能利用矩形豁槽11内条形凸起12上的把手14方便的拎起装置。其中把手14利用卡位凸起15嵌入卡位凹槽13内进行固定,并能够转动,此把手14是可分离的,并且是无轴的卡位式把手。市面上的把手一般都需要一个轴。此箱子无轴式的在安装和拆卸时都会节约成本和工时。打开上盖2,可将一号抽屉4、二号抽屉5和三号抽屉6展开能够分类的收纳物品,并且一号抽屉4、二号抽屉5和三号抽屉6收缩的时候能够完整的放入安全箱箱体1和上盖2构成的工具箱中。其中通过一号连接杆7和二号连接杆8与一号抽屉4之间的铰链连接,固定在固定座3上进行支撑,其中一号连接杆7和二号连接杆8同样与固定座3铰链连接,这样能够对一号抽屉4进行展开操作。同样的一号抽屉4和二号抽屉5之间通过二号连接杆8和三号连接杆9进行连接,同样能够进行展开操作。二号抽屉5和三号抽屉6之间通过三号连接杆9和四号连接杆10进行连接,同样能够进行展开操作。这样一来一号抽屉4、二号抽屉5和三号抽屉6通过一号连接杆7、二号连接杆8、三号连接杆9和四号连接杆10的连接就能进行展开收纳物品。完成上述展开动作,需要满足:一号抽屉4、二号抽屉5和三号抽屉6为形状和大小相同的抽屉;一号抽屉4、二号抽屉5和三号抽屉6之间为相互平行关系;一号连接杆7、二号连接杆8、三号连接杆9和四号连接杆10从左到右依次分布;一号连接杆7、二号连接杆8、三号连接杆9和四号连接杆10之间为相互平行关系;一号连接杆7和四号连接杆10长度相同,二号连接杆8和三号连接杆9长度相同,一号连接杆7和四号连接杆10的长度小于二号连接杆8和三号连接杆9的长度。

[0021] 上述技术方案仅体现了本实用新型技术方案的优选技术方案,本技术领域的技术人员对其中某些部分所可能做出的一些变动均体现了本实用新型的原理,属于本实用新型的保护范围之内。

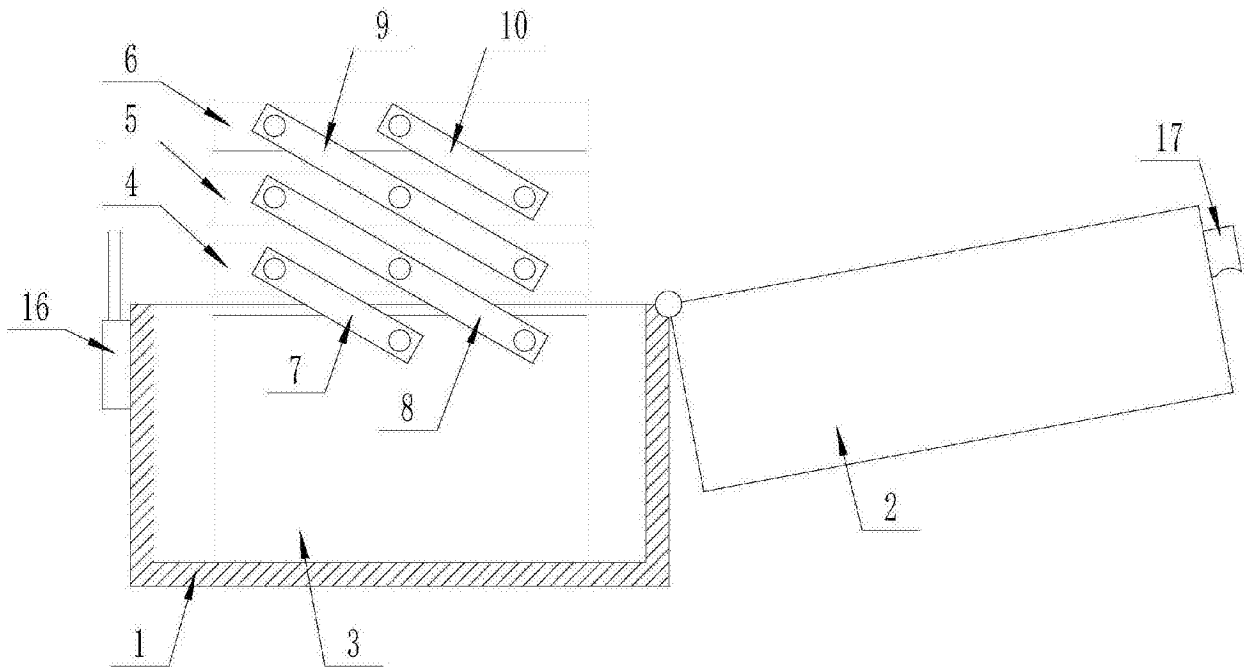


图1

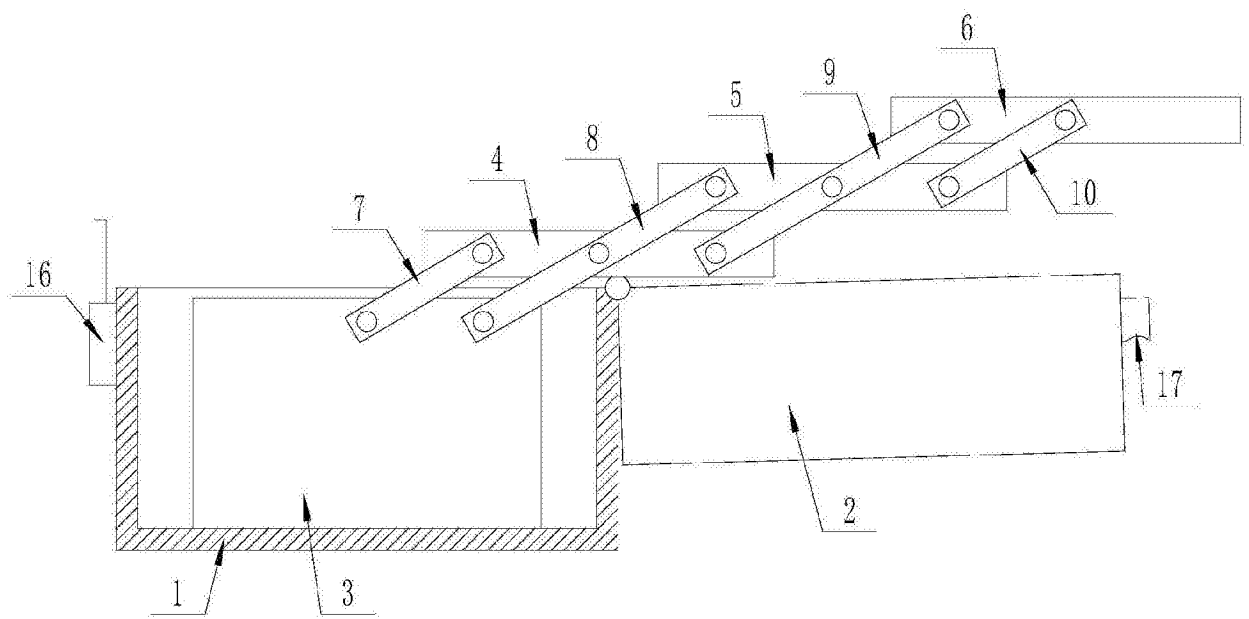


图2

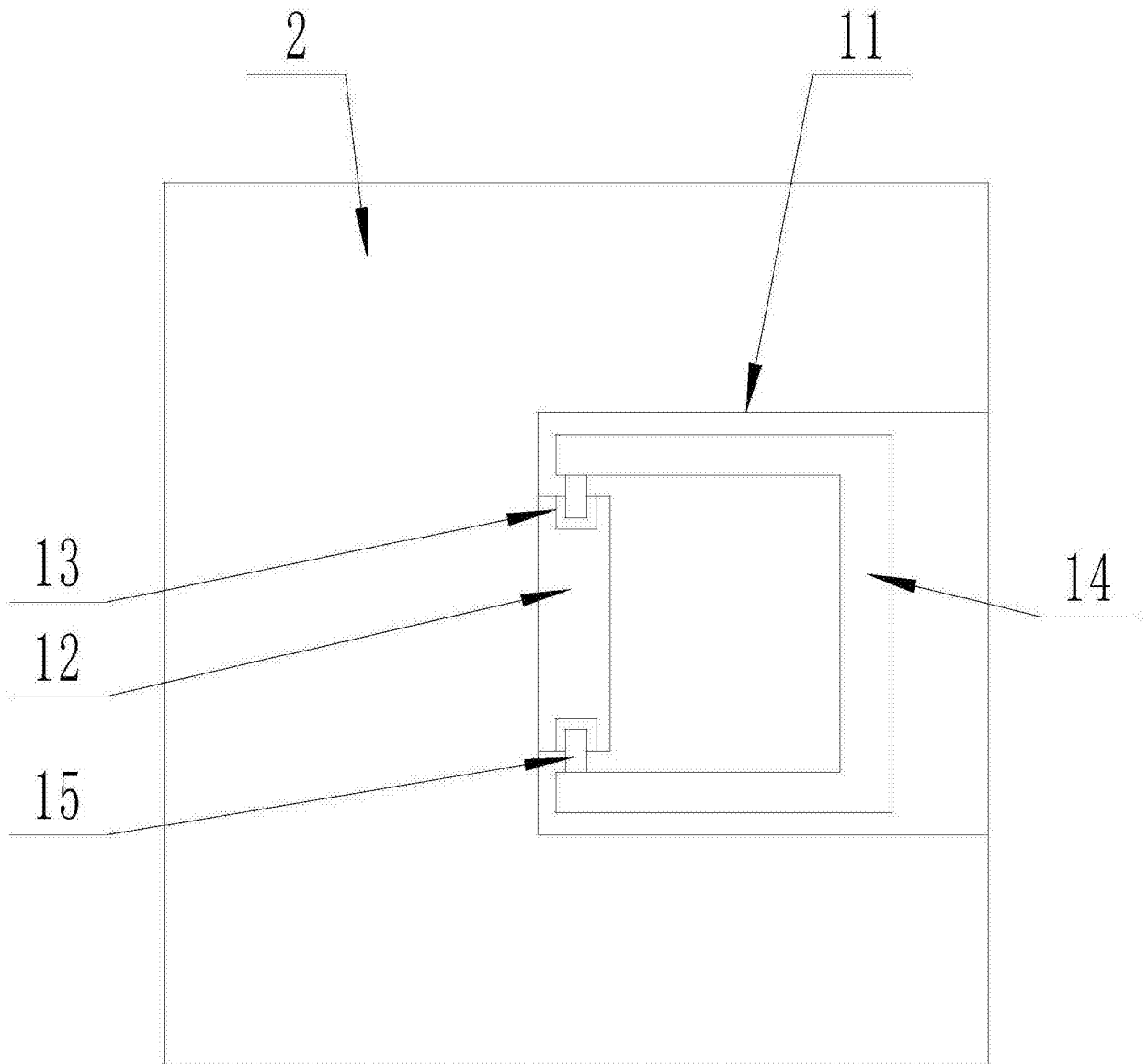


图3

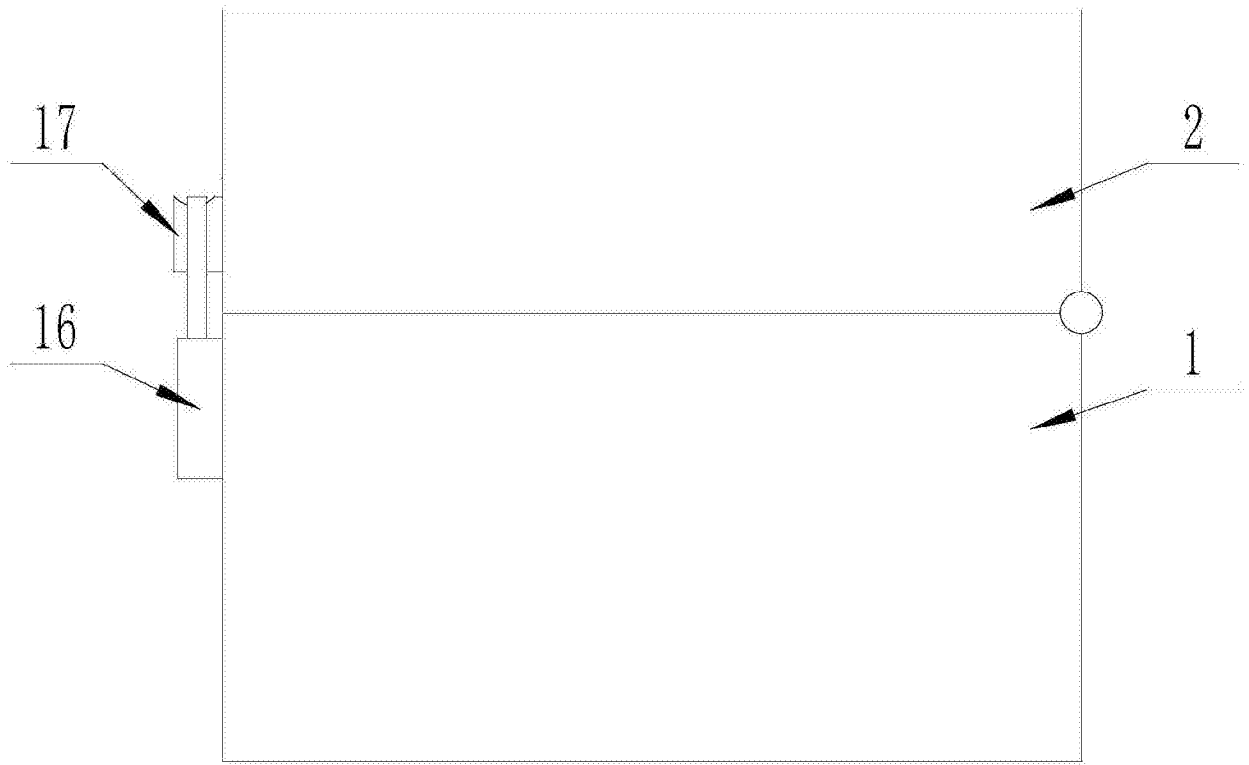


图4