



## (12) 实用新型专利

(10) 授权公告号 CN 202891379 U

(45) 授权公告日 2013. 04. 24

(21) 申请号 201220634949. 3

(22) 申请日 2012. 11. 27

(73) 专利权人 潮州市荣华陶瓷制作有限公司  
地址 521031 广东省潮州市枫溪前进管区

(72) 发明人 苏锐荣

(74) 专利代理机构 广州粤高专利商标代理有限公司 44102

代理人 陈卫 李志强

(51) Int. Cl.

A47G 19/14 (2006. 01)

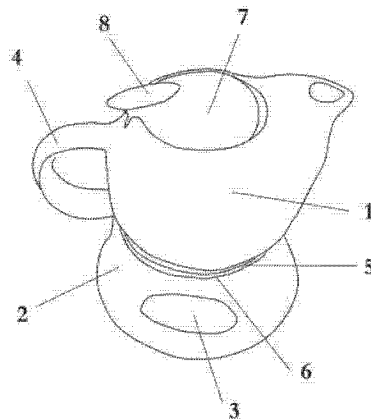
权利要求书1页 说明书2页 附图1页

### (54) 实用新型名称

一种带有底座的茶壶

### (57) 摘要

本实用新型公开一种带有底座的茶壶,包括具有把手的壶体和底座,壶体具有壶盖,壶盖通过螺丝与壶体相连接,壶盖上带有一与其一体成型的薄片接手,底座呈中空且设有一缺口;壶体底部外面有一凸缘,凸缘与底座口大小相吻合。本实用新型底座可避免壶底的高温对桌面造成破坏;同时底座中空,可对茶壶加热,保持壶中茶水的温度;壶盖上带有一薄片接手,通过薄片接手直接掀开壶盖,使用方便,实用性强。



1. 一种带有底座的茶壶,包括具有把手(4)的壶体(1)和底座(2),壶体(1)具有壶盖(7),其特征在于,壶盖(7)通过螺丝与壶体(1)相连接,壶盖(7)上带有一与其一体成型的薄片按手(8),底座(2)呈中空且设有一缺口(3)。

2. 根据权利要求1所述的带有底座的茶壶,其特征在于,壶体(1)底部外面有一凸缘(5),凸缘(5)与底座口(6)大小相吻合。

## 一种带有底座的茶壶

### 技术领域

[0001] 本实用新型涉及茶壶,尤其涉及一种带有底座的茶壶。

### 背景技术

[0002] 茶壶是日常生活中用以沏茶和饮茶的一种实用器具。品茶是种生活的享受,也是生活的艺术。对品茶者而言,茶壶是孕育茶叶的摇篮,是茶具的主体,肩负着蕴育香味的重要任务,亦成为泡茶动作中最能影响个人感受的焦点。传统的茶壶通常结构单一,没有底座,壶底的高温会对桌面造成破坏,同时不能持续保持壶中茶水的温度;壶和壶盖分开设置,装水时需掰开壶盖,十分不便。

### 发明内容

[0003] 本实用新型的目的在于针对现有技术的不足,提供一种带有底座的茶壶,底座可避免壶底的高温对桌面造成破坏;同时底座中空,可对茶壶加热,保持壶中茶水的温度;壶盖上带有一薄片按手,通过薄片按手直接掀开壶盖,使用方便,实用性强。

[0004] 为达到上述目的,本实用新型采用以下技术方案:

[0005] 一种带有底座的茶壶,包括具有把手的壶体和底座,壶体具有壶盖,壶盖通过螺丝与壶体相连接,壶盖上带有一与其一体成型的薄片按手,底座呈中空且设有一缺口;壶体底部外面有一凸缘,凸缘与底座口大小相吻合。

[0006] 所述的带有底座的茶壶,包括具有把手的壶体和底座,把手可避免直接接触壶体被壶内高温烫伤,底座可避免壶底的高温对桌面造成破坏。

[0007] 所述的底座呈中空,设有一缺口,人们可通过缺口将点燃的蜡烛或酒精灯放置于底座内,为置于其上的茶壶加热,保持壶中茶水的温度。

[0008] 所述的壶体底部外面有一凸缘,凸缘与底座口大小相吻合,使壶体可稳定放置在底座之上,不易滑落。

[0009] 所述的壶盖通过螺丝与壶体相连接,壶盖上带有一与其一体成型的薄片按手,可直接按住薄片按手掀起壶盖,使用方便,实用性强。

[0010] 与现有技术相比,本实用新型具有以下有益效果:

[0011] 1. 底座可避免壶底的高温对桌面造成破坏;

[0012] 2. 底座呈中空,设有一缺口,实现对壶体加热,保持壶中茶水的温度;

[0013] 3. 壶体底部外面的凸缘与底座口大小相吻合,使壶体放置稳固,不易滑落;

[0014] 4. 壶盖上带有一薄片按手,使用方便,实用性强。

### 附图说明

[0015] 图1为本实用新型的结构示意图。

### 具体实施方式

[0016] 下面结合附图和具体实施方式对本实用新型作进一步的说明。

[0017] 如图 1 所示,本实用新型带有底座的茶壶,包括具有把手 4 的壶体 1 和底座 2,壶体 1 具有壶盖 7,壶盖 7 通过螺丝与壶体 1 相连接,壶盖 7 上带有一与其一体成型的薄片按手 8,底座 2 呈中空且设有一缺口 3;壶体 1 底部外面有一凸缘 5,凸缘 5 与底座口 6 大小相吻合。

[0018] 所述的带有底座的茶壶,包括具有把手 4 的壶体 1 和底座 2,把手 4 可避免直接接触壶体 1 被壶内高温烫伤,底座 2 可避免壶底的高温对桌面造成破坏。

[0019] 所述的底座 2 呈中空,设有一缺口 3,人们可通过缺口 3 将点燃的蜡烛或酒精灯放置于底座 2 内,为置于其上的茶壶加热,保持壶中茶水的温度。

[0020] 所述的壶体 1 底部外面有一凸缘 5,凸缘 5 与底座口 6 大小相吻合,使壶体 1 可稳固放置于底座 2 上,不易滑落。

[0021] 所述的壶盖 7 通过螺丝与壶体 1 相连接,壶盖 7 上带有一与其一体成型的薄片按手 8,可直接按住薄片按手 8 掀起壶盖 7,使用方便,实用性强。

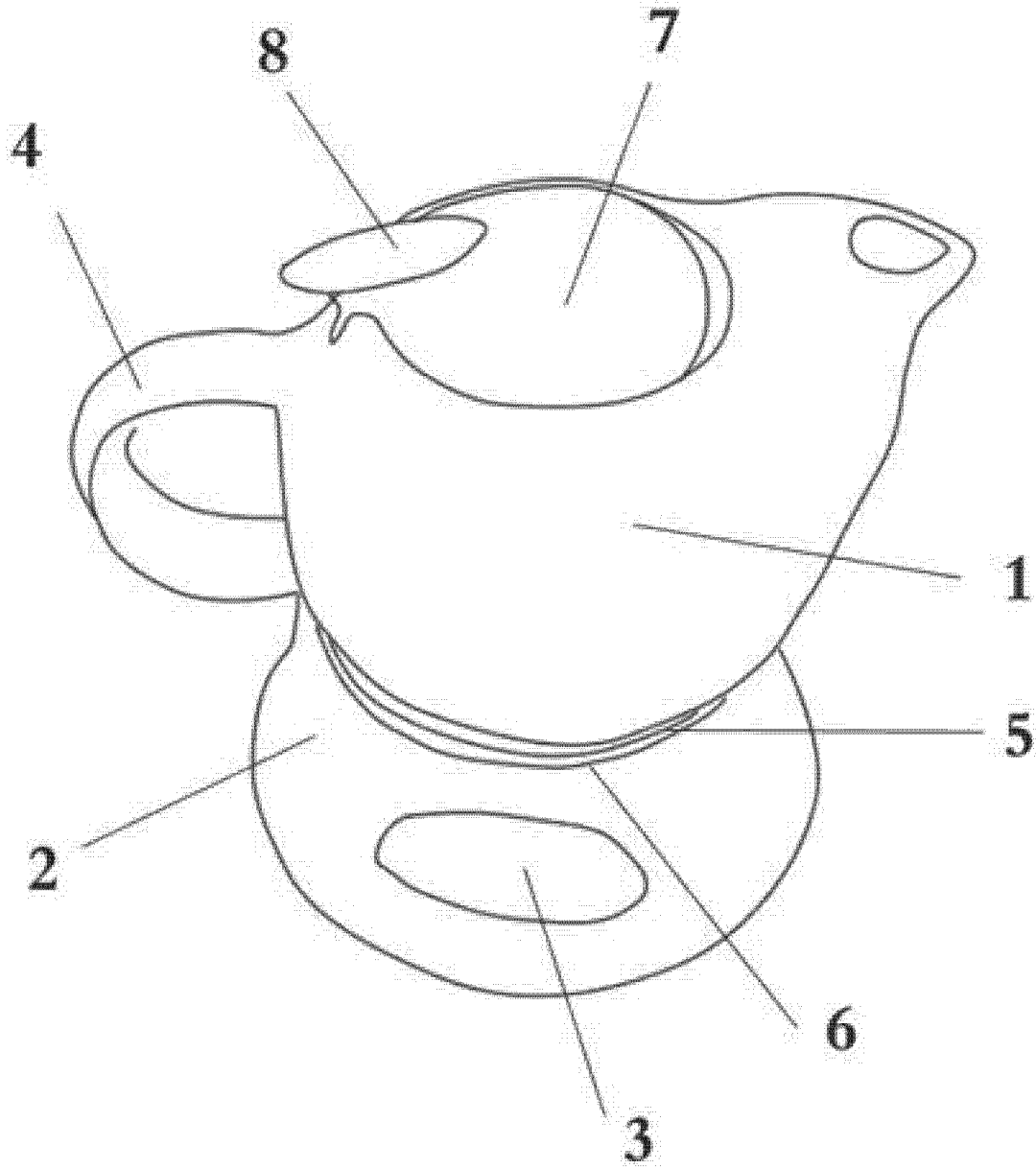


图 1