



(12) 实用新型专利

(10) 授权公告号 CN 201878681 U

(45) 授权公告日 2011.06.29

(21) 申请号 201020535222.0

(22) 申请日 2010.09.20

(73) 专利权人 嘉兴市南湖区大昌华邦机械厂
地址 314009 浙江省嘉兴市南湖区余新镇镇北路6号

(72) 发明人 黄木昌

(74) 专利代理机构 杭州求是专利事务有限公司
司 33200

代理人 王嘉华

(51) Int. Cl.

A22C 11/12(2006.01)

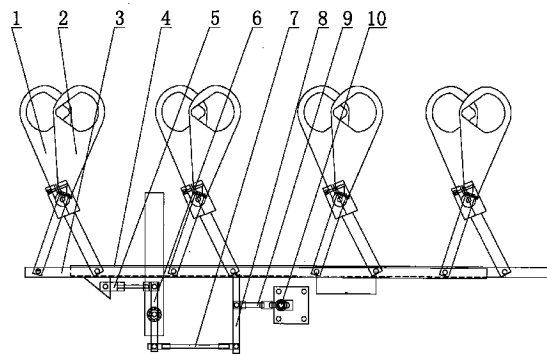
权利要求书 1 页 说明书 1 页 附图 1 页

(54) 实用新型名称

香肠扎线机夹紧分断装置

(57) 摘要

一种香肠扎线机夹紧分断装置,它包括电机带动的偏心轮、连接杆、摇杆、连动杆、杠杆、拉杆,上述连接杆的两端分别连接摇杆和偏心轮,其特征在于连接杆的一端连接左切连接杆,连接杆的另一端连接连动杆,并由连动杆带动杠杆,杠杆另一端连接的拉杆与右切连接杆连接,左切连接杆上至少有一个左切夹,右切连接杆上至少有一个右切夹。本实用新型的香肠扎线机夹紧分断装置,由电机带动的偏心轮与连杆摇杆机构的传动,最终分别带动左切连接杆和右切连接杆上的左切夹和右切夹做剪切运动,实现对香肠的夹紧和分断。本实用新型香肠扎线机夹紧分断装置具有结构简单、工作稳定、可靠的特点。



1. 一种香肠扎线机夹紧分断装置,它包括电机带动的偏心轮(10)、连接杆(9)、摇杆(8)、连动杆(7)、杠杆(6)、拉杆(5),上述连接杆(9)的两端分别连接摇杆(8)和偏心轮(10),其特征在于连接杆(9)的一端连接左切连接杆(4),连接杆(9)的另一端连接连动杆(7),并由连动杆(7)带动杠杆(6),杠杆(6)另一端连接的拉杆(5)与右切连接杆(3)连接,左切连接杆(4)上至少有一个左切夹(1),右切连接杆(3)上至少有一个右切夹(2)。

香肠扎线机夹紧分断装置

技术领域

[0001] 本实用新型涉及的是一种食品加工设备,具体是指一种香肠扎线机夹紧分断装置。

背景技术

[0002] 香肠作为我国的传统食品,得到越来越多人的青睐,随着香肠需求量的不断增长,香肠的生产工艺有了很大的进步和改善,如香肠自动灌肠扎线机,可实现香肠的标准化生产,确保香肠产品质量,有效的保证香肠的食用卫生和安全,改善工人的工作强度。经专利文献检索,中国专利号 200820083230.9 公开了一种全自动灌肠扎线机,可以实现自动灌肠和扎线的操作,但上述技术生产的香肠成串状,需要另外进行分断。

实用新型内容

[0003] 本实用新型的目的是针对现有香肠扎线机存在的缺陷,进行改进,提出一种可以实现自动分断的香肠扎线机夹紧分断装置。

[0004] 本实用新型的目的是这样实现的:本实用新型的一种香肠扎线机夹紧分断装置,它包括电机带动的偏心轮、连接杆、摇杆、连动杆、杠杆、拉杆,上述连接杆的两端分别连接摇杆和偏心轮,其特征在于连接杆的一端连接左切连接杆,连接杆的另一端连接连动杆,并由连动杆带动杠杆,杠杆另一端连接的拉杆与右切连接杆连接,左切连接杆上至少有一个左切夹,右切连接杆上至少有一个右切夹。

[0005] 本实用新型的香肠扎线机夹紧分断装置,由电机带动的偏心轮与连杆摇杆机构的传动,最终分别带动左切连接杆和右切连接杆上的左切夹和右切夹做剪切运动,实现对香肠的夹紧和分断。本实用新型香肠扎线机夹紧分断装置具有结构简单、工作稳定、可靠的特点。

附图说明

[0006] 图 1 为本实用新型的香肠扎线机夹紧分断装置的结构示意图。

具体实施方式

[0007] 下面结合附图通过实施例对本实用新型作进一步说明:

[0008] 如图 1 所示,本实用新型的一种香肠扎线机夹紧分断装置,它包括电机带动的偏心轮 10、连接杆 9、摇杆 8、连动杆 7、杠杆 6、拉杆 5,上述连接杆 9 的两端分别连接摇杆 8 和偏心轮 10,其特征在于连接杆 9 的一端连接左切连接杆 4,连接杆 9 的另一端连接连动杆 7,并由连动杆 7 带动杠杆 6,杠杆 6 另一端连接的拉杆 5 与右切连接杆 3 连接,左切连接杆 4 上至少有一个左切夹 1,右切连接杆 3 上至少有一个右切夹 2。

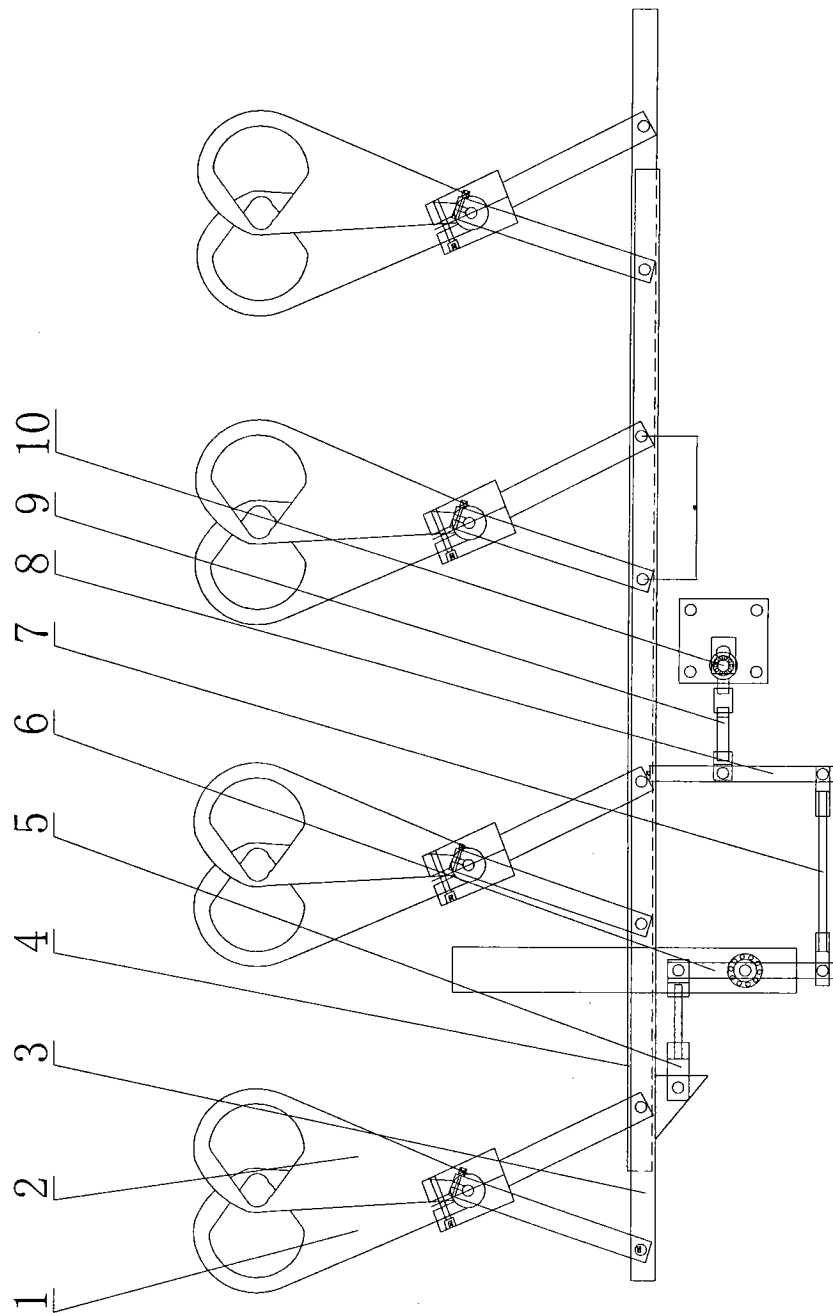


图 1