



(12) 实用新型专利

(10) 授权公告号 CN 203436250 U

(45) 授权公告日 2014. 02. 19

(21) 申请号 201320414851. 1

(22) 申请日 2013. 07. 12

(73) 专利权人 胡远

地址 430223 湖北省武汉市东湖新技术开发
区关山大道 589 号武汉理工大学华夏
学院

(72) 发明人 胡远 旷山

(74) 专利代理机构 武汉金堂专利事务所 42212

代理人 胡清堂

(51) Int. Cl.

A47K 5/00 (2006. 01)

(ESM) 同样的发明创造已同日申请发明专利

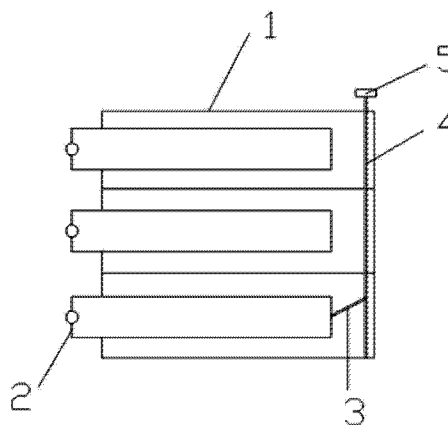
权利要求书1页 说明书1页 附图2页

(54) 实用新型名称

多功能肥皂盒

(57) 摘要

多功能肥皂盒, 包括: 肥皂盒主体(1), 肥皂盒主体(1) 内置有三层屉子, 每个屉子内置有一个箱体(2), 每一个箱体(2) 的后侧通过卡接转口与横向支杆(3) 连接, 每一个横向支杆(3) 与纵向长杆(4) 通过转轴点连接。其优点是: 将肥皂盒、洗衣粉盒和洗衣液盒基于一体, 适用于清洗各种不同种类的衣物, 适用性强, 且其结构简单, 携带方便, 更适用外出旅行使用。



1. 多功能肥皂盒,包括:肥皂盒主体(1),其特征是:肥皂盒主体(1)内置有三层屉子,每个屉子内置有一个箱体(2),每一个箱体(2)的后侧通过卡接转口与横向支杆(3)连接,每一个横向支杆(3)与纵向长杆(4)通过转轴点连接。

2. 根据权利要求1所述的多功能肥皂盒,其特征是:所述的纵向长杆(4)为一端伸入肥皂盒主体(1)内,并与横向支杆(3)连接,另一端伸出肥皂盒主体(1)的顶部与手柄(5)连接。

3. 根据权利要求1所述的多功能肥皂盒,其特征是:所述的三个箱体(2)的最底下一个箱体(2)的底面为多排圆孔镂空状。

多功能肥皂盒

技术领域

[0001] 本实用新型涉及日常生活用品技术领域，具体的说是一种既能装肥皂又能装洗衣粉的多功能肥皂盒。

背景技术

[0002] 现今肥皂盒和洗衣粉盒已经成为人们日常生活用品之一，人们在洗衣物时，通常上述两种工具同时需要，而目前市场上销售的肥皂盒和洗衣粉盒是分开的，这样给人们造成了空间上的浪费，不便携带，同时增加了洗衣物的准备过程，给人们带来不必要的麻烦。

发明内容

[0003] 本实用新型的目的是设计既能装肥皂又能装洗衣粉和洗衣液的多功能肥皂盒。

[0004] 本实用新型多功能肥皂盒，包括：肥皂盒主体 1，肥皂盒主体 1 内置有三层屉子，每个屉子内置有一个箱体 2，每一个箱体 2 的后侧通过卡接转口分别连接横向支杆 3，每一个横向支杆 3 分别与纵向长杆 4 通过转轴点连接。

[0005] 所述的纵向长杆 4 为一端深入至肥皂盒主体 1 内，并与横向支杆 3 连接的，另外一端伸出肥皂盒主体 1 的顶部与手柄 5 连接。

[0006] 所述的三个箱体 2 的最底下一个箱体 2 的底面为多排圆孔镂空状。

[0007] 本实用新型多功能肥皂盒是这样实施的：三层箱体从上到下分别盛洗衣粉、洗衣液和肥皂，纵向长杆 4 的上下运动带动横向支杆 3 的左右运动，分别实现每一个箱体 2 的伸出和缩回。

[0008] 本实用新型多功能肥皂盒的优点是：将肥皂盒、洗衣粉盒和洗衣液盒基于一，适用于清洗各种不同种类的衣物，适用性强，且其结构简单，携带方便，更适用外出旅行使用。

[0009] 说明书附图

[0010] 图 1 为多功能肥皂盒的剖视结构示意图。

[0011] 图 2 为多功能肥皂盒的整体结构示意图。

具体实施方式

[0012] 根据图 1 所示，多功能肥皂盒，包括：肥皂盒主体 1，肥皂盒主体 1 内置有三层屉子，每个屉子内置有一个箱体 2，每一个箱体 2 的后侧通过卡接转口分别连接横向支杆 3，每一个横向支杆 3 分别与纵向长杆 4 通过转轴点连接。

[0013] 所述的纵向长杆 4 为一端深入至肥皂盒主体 1 内，并与横向支杆 3 连接的，另外一端伸出肥皂盒主体 1 的顶部与手柄 5 连接。

[0014] 所述的三个箱体 2 的最底下一个箱体 2 的底面为多排圆孔镂空状。

[0015] 三层箱体从上到下分别盛洗衣粉、洗衣液和肥皂，纵向长杆 4 的上下运动带动横向支杆 3 的左右运动，分别实现每一个箱体 2 的伸出和缩回。

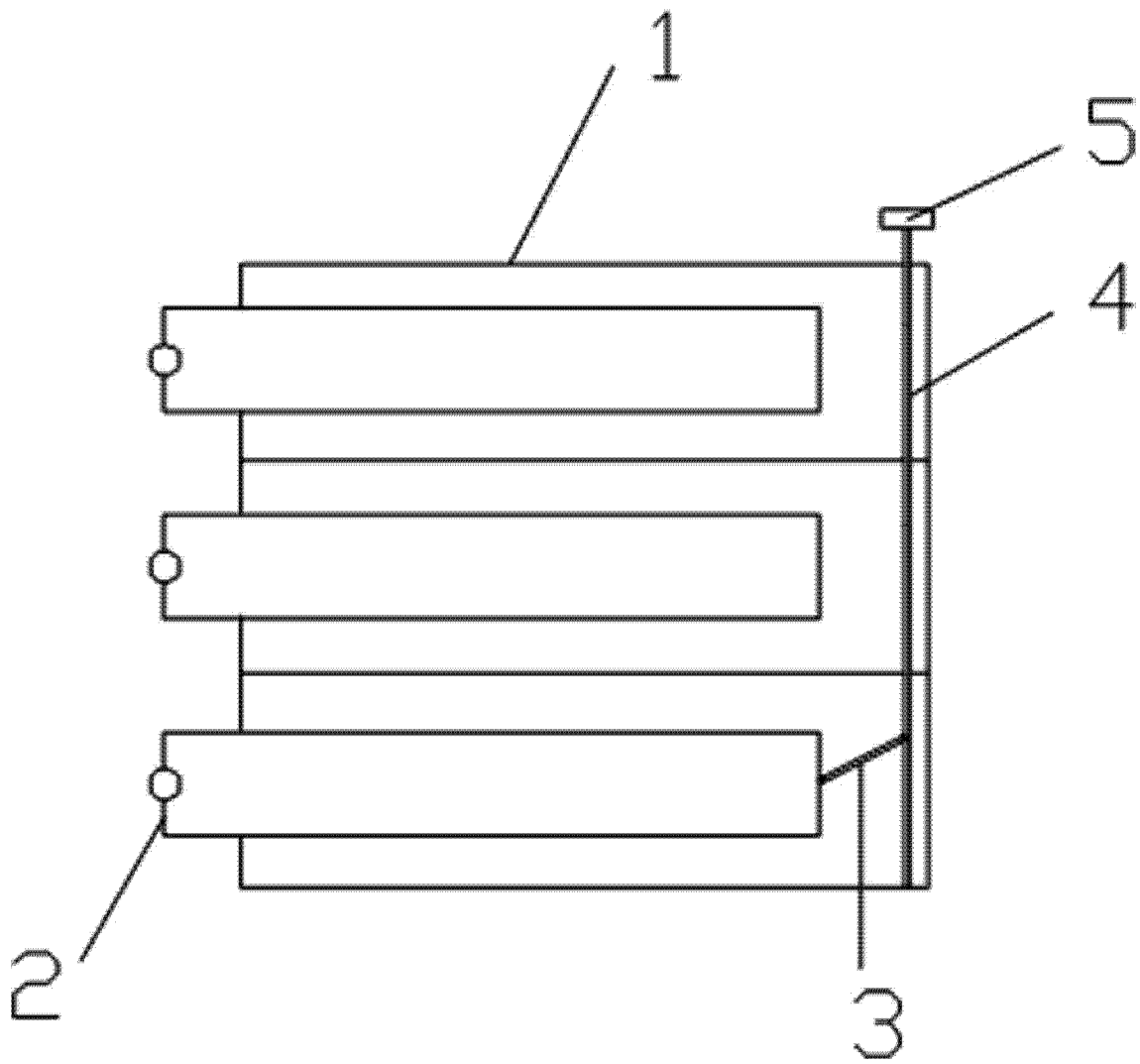


图 1

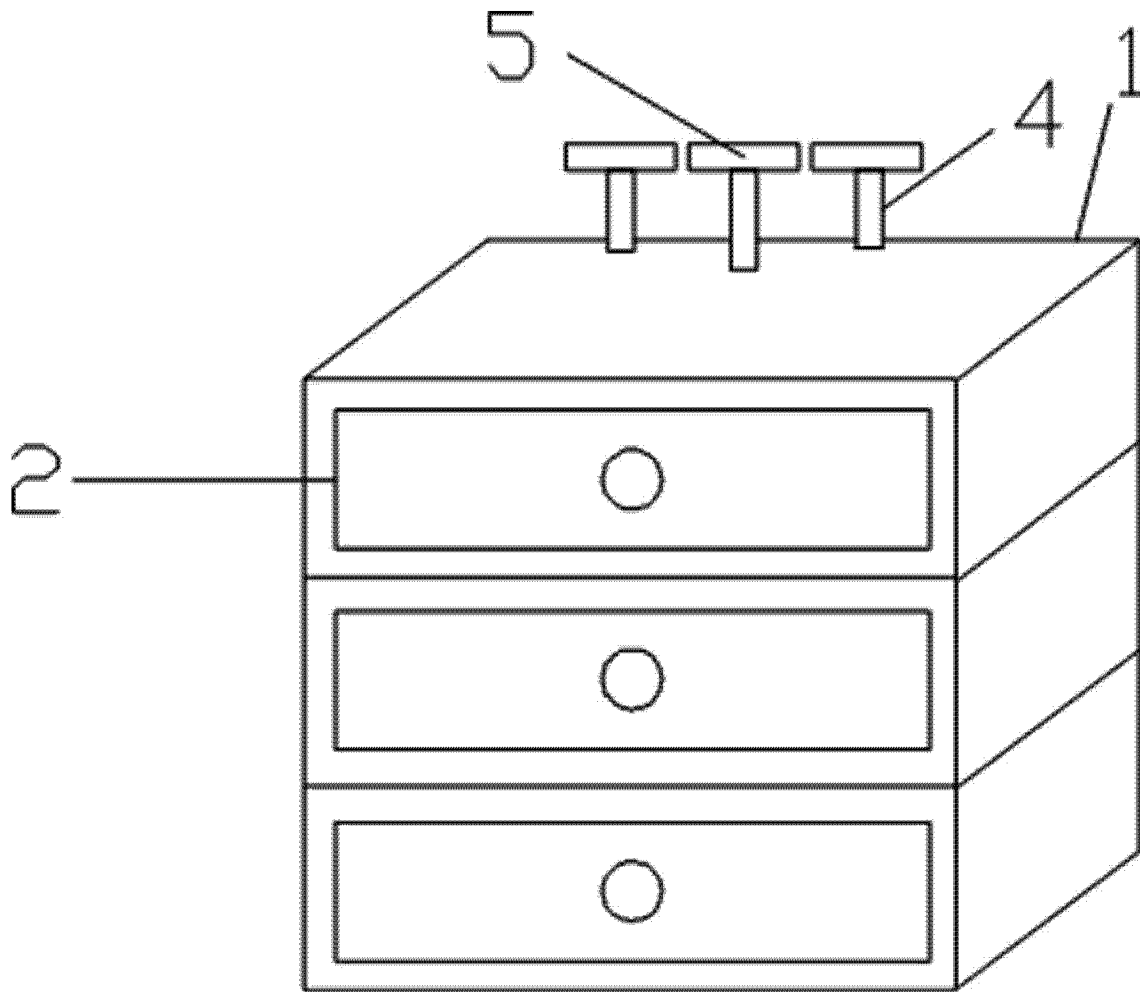


图 2