

(12) DEMANDE INTERNATIONALE PUBLIÉE EN VERTU DU TRAITÉ DE COOPÉRATION
EN MATIÈRE DE BREVETS (PCT)

(19) Organisation Mondiale de la Propriété
Intellectuelle
Bureau international



(43) Date de la publication internationale
23 septembre 2004 (23.09.2004)

PCT

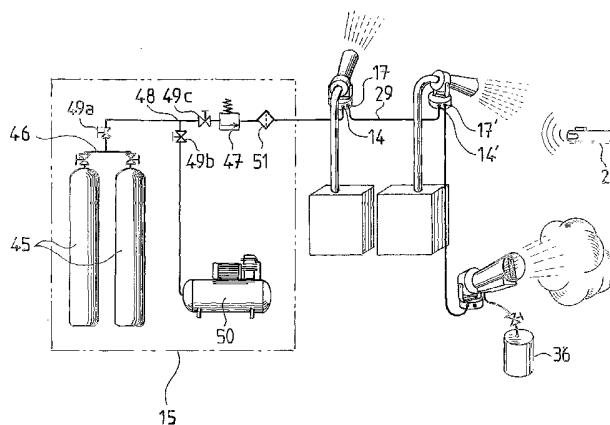
(10) Numéro de publication internationale
WO 2004/081484 A1

- (51) Classification internationale des brevets⁷ : F41B 11/04 (72) Inventeur; et
(21) Numéro de la demande internationale : PCT/FR2004/000474 (75) Inventeur/Déposant (pour US seulement) : PIZZINI,
Jean-Yves [FR/FR]; La croix d'Etevoud, F-71510 Perreuil
(FR).
(22) Date de dépôt international : 1 mars 2004 (01.03.2004) (74) Mandataire : GUIU, Claude; Cabinet Claude Guiu, 10,
rue Paul Thénard, F-21000 Dijon (FR).
(25) Langue de dépôt : français (81) États désignés (sauf indication contraire, pour tout titre de
protection nationale disponible) : AE, AG, AL, AM, AT,
AU, AZ, BA, BB, BG, BR, BW, BY, BZ, CA, CH, CN, CO,
CR, CU, CZ, DE, DK, DM, DZ, EC, EE, EG, ES, FI, GB,
GD, GE, GH, GM, HR, HU, ID, IL, IN, IS, JP, KE, KG,
KP, KR, KZ, LC, LK, LR, LS, LT, LU, LV, MA, MD, MG,
MK, MN, MW, MX, MZ, NA, NI, NO, NZ, OM, PG, PH,
(26) Langue de publication : français
(30) Données relatives à la priorité : 03/03273 5 mars 2003 (05.03.2003) FR
(71) Déposant (pour tous les États désignés sauf US) : UNI-
VERSAL EFFECTS [FR/FR]; 87, route de Montcenis,
F-71200 Le Creusot (FR).

[Suite sur la page suivante]

(54) Title: DISCHARGE DEVICE FOR LIGHT MATERIALS, SUCH AS CONFETTI OR SIMILAR, AND/OR EMULSIONS,
SUCH AS FOAM, SNOW OR SIMILAR

(54) Titre : DISPOSITIF DE PROJECTION DE MATERIAUX LEGERS TELS QUE DES CONFETTIS OU ANALOGUES
ET/OU DES EMULSIONS TELLES QUE DE LA MOUSSE, DE LA NEIGE OU ANALOGUE



(57) Abstract: The invention relates to a discharge device for light materials. The inventive device comprises a container (36, 40) which is connected to a transvector air amplifier (3) using connecting means. According to the invention, the aforementioned transvector air amplifier is supplied with compressed air from compressed air cylinders (45) which are equipped with a pressure-reducing valve (47). Moreover, a tubular discharge element (7) is connected to the transvector (3) in order to guide the air stream produced by same, such as to discharge the light material into the air. The invention is characterised in that it includes a compressed air dispensing element (13) comprising at least one inlet (14), which is connected to the outlet of the above-mentioned pressure-reducing valve (47), and at least two outlets (16, 17), namely: a first outlet (16) which is connected to the compressed air inlet (22) of the transvector air amplifier (3) and a second automatic-closing outlet (17) which can be connected to the inlet (14') of a dispensing element (13') belonging to a second light material discharge device.

(57) Abrégé : Dispositif de projection de matériaux légers, comprenant un réservoir (36, 40) relié par des moyens de raccordement à un transvecteur amplificateur d'air (3) alimenté en air comprimé par des bouteilles d'air comprimé (45) munies d'un détendeur (47) un élément

[Suite sur la page suivante]



WO 2004/081484 A1



PL, PT, RO, RU, SC, SD, SE, SG, SK, SL, SY, TJ, TM, TN, TR, TT, TZ, UA, UG, US, UZ, VC, VN, YU, ZA, ZM, ZW.

(84) États désignés (sauf indication contraire, pour tout titre de protection régionale disponible) : ARIPO (BW, GH, GM, KE, LS, MW, MZ, SD, SL, SZ, TZ, UG, ZM, ZW), eurasiatique (AM, AZ, BY, KG, KZ, MD, RU, TJ, TM), européen (AT, BE, BG, CH, CY, CZ, DE, DK, EE, ES, FI, FR, GB, GR, HU, IE, IT, LU, MC, NL, PL, PT, RO, SE, SI, SK, TR), OAPI (BF, BJ, CF, CG, CI, CM, GA, GN, GQ, GW, ML, MR, NE, SN, TD, TG).

Publiée :

- avec rapport de recherche internationale
- avant l'expiration du délai prévu pour la modification des revendications, sera republiée si des modifications sont reçues

En ce qui concerne les codes à deux lettres et autres abréviations, se référer aux "Notes explicatives relatives aux codes et abréviations" figurant au début de chaque numéro ordinaire de la Gazette du PCT.

d'éjection tubulaire (7) étant connecté au transvecteur (3) pour guider le flux d'air produit par ledit transvecteur (3) afin de projeter dans les airs les matériaux légers remarquable en ce qu'il comprend un élément de distribution de l'air comprimé (13) comprenant au moins une entrée (14) connectée à la sortie du détendeur (47) et au moins deux sorties (16, 17), une première sortie (16) connectée à l'entrée d'air comprimé (22) du transvecteur amplificateur d'air (3) et une seconde sortie (17) dite à obturation automatique apte à être raccordé à l'entrée (14') d'un élément de distribution (13') d'un second dispositif de projection de matériaux légers.

Dispositif de projection de matériaux légers tels que des confettis ou analogues et/ou des émulsions telles que de la mousse, de la neige ou analogue

La présente invention concerne un dispositif de projection de matériaux légers tels que des confettis ou analogues et/ou des émulsions du type air dans phase aqueuse telle que de la mousse, de la neige de théâtre, des bulles ou similaires.

Dans le domaine des effets scéniques et plus généralement dans le domaine du spectacle, on connaît bien des dispositifs de projection de matériaux légers tels que des confettis par exemple ou de neige dite de théâtre comprenant un réservoir dans lequel sont contenus les confettis ou la neige de théâtre connecté à des moyens de projection des confettis ou de la neige consistant dans un transvecteur amplificateur d'air alimenté par de l'air comprimé procuré par une bouteille d'air comprimé munie d'un détendeur.

C'est le cas, par exemple, du brevet américain US 6.149.495 décrivant un dispositif de projection de confettis et de neige de théâtre. Le dispositif de projection de confettis et de neige de théâtre comprend deux compartiments, un premier compartiment accueillant un dispositif de mise sous vide et un orifice d'aspiration en communication avec un second compartiment et un orifice d'évacuation en communication avec l'extérieur du dispositif. Le second compartiment est rempli de confettis ou de neige de théâtre. Ainsi, seuls les matériaux qui sont aptes à être déplacés par de l'air sont susceptibles d'entrer dans le dispositif de mise sous vide et peuvent être expulsés à travers le dispositif de mise sous vide.

Ce type de dispositif présente l'inconvénient de procurer un rayon d'éjection des confettis ou de la neige particulièrement faible. De plus, pour la projection de neige de théâtre, il convient de produire préalablement ladite neige par un dispositif adapté puis d'introduire la neige ainsi produite dans le second compartiment du dispositif de distribution qui rend l'opération particulièrement longue et délicate.

On connaît par ailleurs, un système de projection de

- 2 -

matériaux légers tels que des confettis décrit par le brevet américain US 6.364.737. Ce système de projection de matériaux légers comprend un boîtier de stockage pour stocker des matériaux légers tels que les confettis et à son extrémité supérieure un transvecteur a amplificateur d'air alimenté par de l'air comprimé distribué par une bouteille d'air comprimé munie d'un détendeur et d'une vanne, un membre d'éjection de forme globalement tronconique étant connecté au transvecteur pour guider le flux d'air produit par le transvecteur qui propulse les confettis. Accessoirement, la paroi supérieure du boîtier est articulée audit boîtier afin de permettre différentes inclinaisons du membre d'éjection.

Ce type de dispositif présente l'inconvénient de nécessiter pour chaque système de projection d'une bouteille d'air comprimé qui est pilotée par un opérateur actionnant la vanne, rendant quasiment impossible la réalisation d'effets visuels tels que des vagues de neige ou de confettis.

L'un des buts de l'invention est donc de remédier à tous ces inconvénients en proposant un dispositif de projections de matériaux légers tels que des confettis ou analogues et/ou des émulsions du type air dans phase aqueuse telles que de la mousse, de la neige de théâtre, des bulles ou similaires, de conception simple et peu onéreuse et permettant de réaliser des effets visuels tels que des vagues ou similaire.

A cet effet, et conformément à l'invention, il est proposé un dispositif de projection de matériaux légers tels que des confettis ou analogues et/ou des émulsions du type air dans phase aqueuse telles que de la mousse, de la neige de théâtre, des bulles ou similaires, comprenant un réservoir comprenant les matériaux légers ou une phase aqueuse et relié par des moyens de raccordement à un dispositif de mise sous vide tel qu'un transvecteur amplificateur d'air, par exemple, alimenté en air comprimé par des bouteilles d'air comprimé munies d'un détendeur, le réservoir contenant les matériaux légers étant raccordé à

l'extrémité arrière du transvecteur où s'exerce une dépression, une forte surpression s'exerçant à l'extrémité avant opposée dudit transvecteur sur laquelle est connectée un élément tubulaire, de préférence tronconique, s'évasant
5 depuis le transvecteur vers l'extérieur, pour guider le flux d'air produit par ledit transvecteur, afin de projeter dans les airs les matériaux légers ; ledit dispositif est remarquable en ce qu'il comprend un élément de distribution de l'air comprimé comprenant au moins une entrée connectée
10 à la sortie du détendeur et au moins deux sorties, une première sortie connectée à l'entrée d'air comprimé du transvecteur amplificateur d'air et une seconde sortie dite à obturation automatique, c'est-à-dire une sortie qui est obturée, par exemple, par une bille formant clapet lorsque
15 aucun moyen de raccordement n'est connecté à ladite sortie et qui est ouverte lorsqu'un moyen de raccordement y est connecté, apte à être accordé à l'entrée d'un élément de distribution d'un second dispositif de projection de matériaux légers.

20 On comprend bien que, contrairement aux dispositifs de l'art antérieur, une unique source d'alimentation en air comprimé tel qu'une ou plusieurs bouteilles d'air comprimé alimentent plusieurs dispositifs de projection de matériaux légers raccordés en série permettant ainsi de réaliser des
25 effets visuels tels que des vagues ou analogues.

D'autres avantages et caractéristiques ressortiront mieux de la description qui va suivre de plusieurs variantes d'exécution, données à titre d'exemples non limitatifs, du dispositif de projection de matériaux légers
30 et/ou d'émulsions suivant l'invention, en référence aux dessins sur lesquels :

- la figure 1 est une vue en perspective du dispositif de projection de matériaux légers et/ou d'émulsions conforme à l'invention,
- 35 - la figure 2 est une vue en coupe longitudinale schématique du dispositif de projection de matériaux légers et/ou d'émulsions suivant l'invention représentés sur la figure 1,

- 4 -

- la figure 3 est une vue de dessus de l'embase du dispositif de projection de matériaux légers et/ou d'émulsions suivant l'invention,

5 - la figure 4 est une vue en perspective de l'élément d'éjection de forme globalement tronconique du dispositif de projection de matériaux légers et/ou d'émulsions conforme à l'invention,

10 - la figure 5 est une vue en coupe longitudinale de l'élément d'éjection du dispositif de projection de matériaux légers et/ou d'émulsions suivant l'invention, représenté sur la figure 4,

15 - la figure 6 est une vue en perspective de plusieurs dispositifs de projection de matériaux légers et/ou d'émulsions conforme à l'invention raccordés en série et alimentés par une unité d'alimentation en air comprimé,

- la figure 7 est une vue en coupe longitudinale d'un transvecteur amplificateur d'air formant des moyens de distribution de la phase aqueuse du dispositif conforme à l'invention.

20 En référence aux figures 1 et 2, le dispositif de projection des matériaux légers suivant l'invention comprend un carter 1 globalement cylindrique comprenant un épaulement annulaire 2 et dans lequel est solidarisé un transvecteur amplificateur d'air 3 par deux goujons non
25 représentés sur les figures. Le carter 1 est articulé entre deux branches 4a, 4b d'un étrier 4 en forme générale de U dont la base 4c est montée libre en rotation autour d'un axe 5 solidaire d'une embase 6 globalement cylindrique, l'axe de rotation 5 de l'étrier 4 étant coaxial à l'axe de
30 symétrie de l'embase 6. Par ailleurs, le dispositif comprend un élément d'éjection 7 situé dans un tube cylindrique extérieur 7a dont l'une des extrémités est terminée par une collerette 8 munie de trous 9 aptes à
35 venir au droit de trous correspondant pratiqués sur la paroi latérale de l'épaulement 2 du carter 1 afin de permettre la fixation de l'élément d'éjection 7 sur le carter 1. L'élément d'éjection 7 comprend, par ailleurs, un second tube tronconique dit intérieur s'étendant

coaxialement au premier tube 7a dit extérieur 7b, ledit second tube tronconique intérieur 7b s'évasant depuis l'extrémité libre de la partie avant 3a du transvecteur 3 sur lequel prend appui ledit second tube tronconique intérieur 7b jusqu'à l'extrémité libre du premier tube extérieur 7a. On entend par l'extrémité libre de la partie avant 3a du transvecteur 3 la partie dudit transvecteur 3 dans laquelle s'exerce une forte surpression, la partie arrière opposée 3b étant le siège d'une forte dépression. De plus, le dispositif comprend un capot thermoformé 11 solidarisé au carter 1 par clipsage et venant coiffer la partie arrière 3b du transvecteur 3 tel que décrit dans le brevet américain US 4.046.492 par exemple.

En référence à la figure 3, l'embase 6 constituée d'un corps creux cylindrique comprend trois pieds uniformément répartis autour de l'embase 6 et solidarisée à sa paroi latérale. L'embase 6 comprend, par ailleurs, un élément de distribution de l'air comprimé 13 positionné à l'intérieur de ladite embase 6 et comprenant une entrée connectée à la sortie d'une unité d'alimentation en air comprimé 15 que l'on détaillera plus loin et trois sorties 16, 17 et 18. Les sorties 16, 17 et 18 de l'élément de distribution de l'air comprimé 13 consistent dans une première sortie 16 connectée à l'entrée d'air comprimé du transvecteur amplificateur 3, d'une seconde sortie 17 dite à obturation automatique, c'est-à-dire une sortie qui est obturée par exemple par une bille formant clapet lorsque aucun moyen de raccordement n'est connecté à ladite sortie et qui est ouverte lorsqu'un moyen de raccordement y est connecté, apte à être raccordée à l'entrée d'un élément de distribution d'un second dispositif de projection de matériaux légers, et une troisième sortie 18 connectée par des moyens de raccordement à un réservoir de matériaux légers et/ou à des moyens de distribution de la phase aqueuse positionnés dans le flux d'air projeté par le transvecteur amplificateur d'air 3 comme il sera détaillé ci-après. L'élément de distribution de l'air comprimé 13 est solidarisé à l'intérieur de l'embase 6 de telle sorte

que l'entrée 14 apte à être connectée à une unité d'alimentation en air comprimé 15 et la seconde sortie 16 apte à être connectée à l'entrée d'un élément de distribution d'un second dispositif de projection de matériaux légers fasse saillie de la paroi latérale de l'embase 6.

En référence aux figures 1 à 3, la première sortie 16 de l'élément de distribution de l'air comprimé 13 s'étendant à l'intérieur de l'embase 6 est connectée par des premiers moyens de raccordement 19 qui font saillie de la face supérieure de l'embase 6 par un trou 20 pratiqué sur ladite face supérieure de l'embase 6 qui passe à travers les branches 4a, 4b de l'étrier 4 et à travers un trou 21 pratiqué dans le capot thermoformé 11 solidaire du carter 1, à l'entrée d'air comprimé 22 du transvecteur amplificateur d'air 3. Le premier moyen de raccordement 19 connectant la première sortie 16 de l'élément de distribution d'air comprimé 13 à l'entrée d'air comprimé 22 du transvecteur 3 comprend une électrovanne 23 consistant avantagement dans une électrovanne dite proportionnelle apte à faire varier le débit d'air comprimé transmis au transvecteur amplificateur 3, le débit de ce dernier étant proportionnel au débit d'air comprimé alimentant ledit transvecteur 3, positionnée à l'intérieur de l'embase 6 et pilotée par des moyens de commande 24. Ces moyens de commande 24 sont avantagement connectés à un récepteur 25 apte à recevoir les informations d'un boîtier de commande 26 comportant au moins un potentiomètre 27 et un émetteur 28. Ainsi, un opérateur en actionnant le potentiomètre 27 du boîtier de commande 26 peut piloter l'électrovanne 23 afin de faire varier le débit d'air comprimé alimentant le transvecteur amplificateur 3 faisant ainsi varier le débit du flux d'air projeté par ledit transvecteur 3.

En référence aux figures 3 et 6, la seconde sortie 17 de l'élément de distribution d'air comprimé 13 qui fait saillie de la paroi latérale de l'embase 6 à côté de l'entrée 14 dudit élément de distribution d'air comprimé 13

- 7 -

est apte à être connectée par des seconds moyens de
raccordement 29 à l'entrée 14' d'un élément de
distribution 13' d'un second dispositif de projection de
matériaux légers conforme à l'invention. On observera que
5 plusieurs dispositifs peuvent ainsi être connectés en série
et alimentés par une unité d'alimentation en air
comprimé 15.

En référence aux figures 1 à 3, la troisième
sortie 18 de l'élément de distribution d'air comprimé 13
10 s'étendant à l'intérieur de l'embase 6 est connectée par
des troisièmes moyens de raccordement 30 qui font saillie
de l'embase 6 par un second trou 31 pratiqué sur la face
supérieure de ladite embase 6 à des moyens de
distribution 32 (figures 1 et 2) de la phase aqueuse
15 positionnés dans le flux d'air projeté par le transvecteur
à amplificateur d'air 3. Ces moyens de distribution 32, en
références aux figures 1 et 2, consistent dans un second
transvecteur amplificateur d'air 33 solidarisé à l'élément
d'éjection 7 en débouchant radialement à l'intérieur dudit
20 élément d'éjection tubulaire 7 à proximité de son extrémité
libre, ledit second transvecteur 33 comprenant un tube
capillaire 34 connecté par un tuyau 35 à un réservoir 36
contenant la phase aqueuse et s'étendant à l'intérieur du
corps cylindrique du second transvecteur 33.

25 En référence à la figure 7, le tube capillaire 34
s'étend à l'intérieur du corps globalement cylindrique du
second transvecteur 33 en formant un angle α d'environ 45°
par rapport à l'axe longitudinal A du corps cylindrique du
transvecteur 33 de telle sorte que l'extrémité libre dudit
30 tube capillaire 34 se situe sur l'axe longitudinal du corps
cylindrique du transvecteur 33 dans la partie avant 33a où
se crée une forte surpression, la partie arrière 33b du
transvecteur 33 étant le siège d'une dépression, lorsque le
corps cylindrique du transvecteur est alimenté en air
35 comprimé. Ainsi, le flux d'air créé dans la partie avant du
corps cylindrique du transvecteur 33 crée une dépression à
l'entrée du tube capillaire 34 qui aspire la phase aqueuse
contenue dans le réservoir 36 connecté au tube

capillaire 34 par le tuyau 35.

Il va de soi que le réservoir 36 peut comprendre des moyens pour créer une surpression à l'intérieur dudit réservoir 36 afin de faciliter et de réguler le débit de la phase aqueuse s'écoulant du tube capillaire 34.

Par ailleurs, en référence aux figures 1 et 2, les moyens de distribution 32 de la phase aqueuse comprennent un manchon 37 obtenu dans un matériau souple ou semi-rigide perméable dont les extrémités libres sont respectivement solidaires de la partie avant 33a du second transvecteur 33, c'est-à-dire solidaire du corps creux cylindrique débouchant radialement dans l'élément d'éjection 7, et de la paroi interne de l'élément d'éjection tubulaire 7 diamétralement opposé à la paroi où débouche le transvecteur 33 de telle sorte que le manchon 37 s'étende diamétralement à l'intérieur de l'élément d'éjection tubulaire 7 à proximité de son extrémité libre. Ainsi, lorsque le premier et le second transvecteur 3 et respectivement 33 sont alimentés par de l'air comprimé, la phase aqueuse contenue dans le réservoir 36 est projetée dans le manchon 37 qui s'étend diamétralement à l'intérieur de l'élément d'éjection 7 dans lequel est canalisé un flux d'air généré par le premier transvecteur 3 formant ainsi à la sortie de l'élément d'éjection 7 une émulsion qui peut consister soit dans de la mousse, soit dans de la neige de théâtre, soit dans des bulles en fonction de la nature de la phase aqueuse contenue dans le réservoir 36.

Par ailleurs, en référence à la figure 3, les troisièmes moyens de raccordement 30 comprennent une seconde électrovanne 38 positionnée à l'intérieur de l'embase 6 entre la troisième sortie 18 de l'élément de distribution de l'air comprimé 13 et les moyens de distribution 32 de la phase aqueuse, ladite seconde électrovanne 38 étant pilotée par les moyens de commande 24.

Selon une première variante d'exécution du dispositif de projection des matériaux légers conformes à l'invention,

en référence à la figure 2, les troisièmes moyens de
raccordement 30 raccordés à la troisième sortie de
l'élément de distribution d'air comprimé 13 sont connectés
non plus aux moyens de distribution de la phase aqueuse
5 mais sur la paroi latérale d'un réservoir 40 des matériaux
légers, tels que des confettis ou similaires, comprenant
sur sa paroi supérieure une sortie 41 connectée par des
moyens de raccordement flexibles à un tube coudé
flexible 42 solidarisé à la partie arrière 3b du
10 transvecteur 3, c'est-à-dire la partie du transvecteur 3 où
se crée une forte dépression lorsque ledit transvecteur 3
est alimenté en air comprimé. Ainsi, lorsque le
transvecteur 3 est alimenté en air comprimé, une forte
dépression se crée dans le tube coudé flexible 42 aspirant
15 ainsi les confettis contenus dans le réservoir 40 pour les
projeter par l'élément d'éjection 7 qui a été remplacé
avantageusement par un élément d'éjection 7 ne comprenant
pas de manchon 37 s'étendant diamétralement à proximité de
son extrémité libre afin d'éviter toute obstruction lors de
20 l'éjection des confettis.

A cet égard, selon une variante d'exécution de
l'élément d'éjection 7, en référence aux figures 4 et 5,
ledit élément d'éjection 7 consiste dans un tube
tronconique dit extérieur 7a comprenant à proximité de sa
25 petite base solidarisée à l'extrémité avant du
transvecteur 3 un second tube tronconique dit intérieur 7b
coaxial au premier tube tronconique extérieur 7a,
s'étendant à l'intérieur de ce dernier sur une longueur au
moins inférieure à la moitié de la longueur du tube
30 extérieur 7a, et de préférence sur une longueur égale au
tiers de la longueur du tube extérieur 7a, et solidarisé au
tube extérieur par des entretoises 43, ledit tube
extérieur 7a comprenant sur sa périphérie sur une longueur
correspondant à la longueur du tube tronconique
35 intérieur 7b depuis sa petite base des trous 44
régulièrement espacés. De la même manière que précédemment,
l'extrémité libre de l'élément d'éjection 7, à proximité de
la petite base de ce dernier comprend une collerette 8

- 10 -

munie de trous 9 aptes à accueillir des boulons pour fixer ledit élément d'éjection 7 sur le carter 1 du dispositif.

En référence à la figure 6, l'unité d'alimentation en air comprimé consiste dans une ou plusieurs bouteilles 45, 5
avantageusement montées sur un chariot non représenté sur les figures, connectées à une rampe 46 qui est raccordée à un détendeur 47 par un raccord 48 en T dont les branches sont respectivement munies d'une vanne 49a, 49b, 49c respectivement connectées à la rampe 46, à un 10 compresseur 50 et au détendeur 47, un filtre à air 51 étant avantageusement positionné à la sortie du détendeur 47 afin d'éviter que des impuretés ne viennent endommager les transvecteurs 3 ou 33.

Il va de soi que l'on pourra adapter la forme et les 15 dimensions de l'élément d'éjection 7 du dispositif de projection de matériaux légers en fonction du type de matériaux que l'on souhaite projeter ainsi que de l'effet visuel recherché et que les exemples que l'on vient de donner ne sont que des illustrations particulières en aucun 20 cas limitatives quant au domaine d'application de l'invention.

REVENDICATIONS

1 - Dispositif de projection de matériaux légers tels que des confettis ou analogue et/ou des émulsions du type air en phase aqueuse telle que de la mousse, de la neige de théâtre, des bulles ou similaires, comprenant un réservoir (36,40) contenant les matériaux légers ou une phase aqueuse et relié par des moyens de raccordement à un dispositif de mise sous vide tel qu'un transvecteur amplificateur d'air (3) par exemple, alimenté en air comprimé par des bouteilles d'air comprimé (45) munies d'un détendeur (47), le réservoir (36,40) contenant les matériaux légers étant raccordé à l'extrémité arrière (3b) du transvecteur (3) où s'exerce une dépression, une forte surpression s'exerçant à l'extrémité opposée avant (3a) dudit transvecteur (3) sur laquelle est connectée un élément d'éjection tubulaire (7), de préférence tronconique, s'évasant depuis le transvecteur (3) vers l'extérieur, pour guider le flux d'air produit par ledit transvecteur (3) afin de projeter dans les airs les matériaux légers **caractérisé** en ce qu'il comprend un élément de distribution de l'air comprimé (13) comprenant au moins une entrée (14) connectée à la sortie du détendeur (47) et au moins deux sorties (16,17), une première sortie (16) connectée à l'entrée d'air comprimé (22) du transvecteur amplificateur d'air (3) et une seconde sortie (17) dite à obturation automatique, c'est-à-dire une sortie qui est obturée, par exemple, par une bille formant clapet lorsque aucun moyen de raccordement n'est connecté à ladite sortie et qui est ouverte lorsqu'un moyen de raccordement y est connecté, apte à être raccordé à l'entrée (14') d'un élément de distribution (13') d'un second dispositif de projection de matériaux légers.

2 - Dispositif de projection de matériaux légers suivant la revendication précédente **caractérisé** en ce que l'élément de distribution de l'air comprimé (13) comprend une troisième sortie (18) connectée par des moyens de raccordement (30) au réservoir (40) de matériaux légers

- 12 -

et/ou à des moyens de distribution (32) de la phase aqueuse positionnés dans le flux d'air projeté par le transvecteur amplificateur d'air (3).

3 - Dispositif de projection de matériaux légers
5 suivant la revendication 2 **caractérisé** en ce que les moyens de distribution (32) de la phase aqueuse consistent dans un second transvecteur amplificateur d'air (33) solidarisé à l'élément d'éjection tubulaire (17) en débouchant radialement à l'intérieur dudit élément d'éjection (7) à
10 proximité de son extrémité libre, ledit second transvecteur (33) comprenant un tube capillaire (34) connecté par un tuyau (35) à un second réservoir (36) de la phase aqueuse et s'étendant à l'intérieur du corps cylindrique du second transvecteur (33) en formant un
15 angle α d'environ 45° par rapport à l'axe longitudinal A du corps cylindrique dudit second transvecteur (33) de telle sorte que l'extrémité libre dudit tube capillaire (34) se situe sur l'axe longitudinal du corps cylindrique du second transvecteur (33).

20 4 - Dispositif de projection de matériaux légers suivant la revendication 3 **caractérisé** en ce que les moyens de distribution (32) de la phase aqueuse comprennent un manchon (37) obtenu dans un matériau souple ou semi-rigide perméable dont les extrémités libres sont respectivement
25 solidaires de la partie avant (3a) du transvecteur (3), c'est-à-dire solidaires du corps creux cylindrique, et débouchant radialement dans l'élément d'éjection tubulaire (7), et de la paroi interne de l'élément d'éjection tubulaire (7) diamétralement opposée à la paroi
30 où débouche le second transvecteur (33) de telle sorte que le manchon (37) s'étende diamétralement à l'intérieur de l'élément d'éjection tubulaire (7) à proximité de son extrémité libre.

5 - Dispositif de projection de matériaux légers
35 suivant l'une quelconque des revendications 1 à 3 **caractérisé** en ce qu'il comprend une électrovanne (23) positionnée entre la première sortie (16) de l'élément de distribution de l'air comprimé (13) et l'entrée d'air

comprimé (22) du premier transvecteur amplificateur d'air (3) et pilotée par des moyens de commande (24).

6 - Dispositif de projection de matériaux légers suivant la revendication 5 **caractérisé** en ce que
5 l'électrovanne (23) consiste dans une électrovanne proportionnelle apte à faire varier le débit d'air comprimé transmis au premier transvecteur amplificateur d'air (3), le débit de ce dernier étant proportionnel au débit d'air projeté par ledit transvecteur (3).

10 7 - Dispositif de projection de matériaux légers suivant l'une quelconque des revendications 2 à 6 **caractérisé** en ce qu'il comprend une seconde électrovanne (38) positionnée entre la troisième
15 sortie (18) de l'élément de distribution d'air comprimé (13) et le réservoir (40) de matériaux légers et/ou des moyens de distribution (32) de la phase aqueuse, ladite seconde électrovanne (38) étant pilotée par les moyens de commande (24).

20 8 - Dispositif de projection de matériaux légers suivant l'une quelconque des revendications 5 à 7 **caractérisé** en ce que les moyens de commande (24) sont connectés à un récepteur (25) apte à recevoir les informations d'un boîtier de commande (26) comportant au moins un potentiomètre (27) et un émetteur (28).

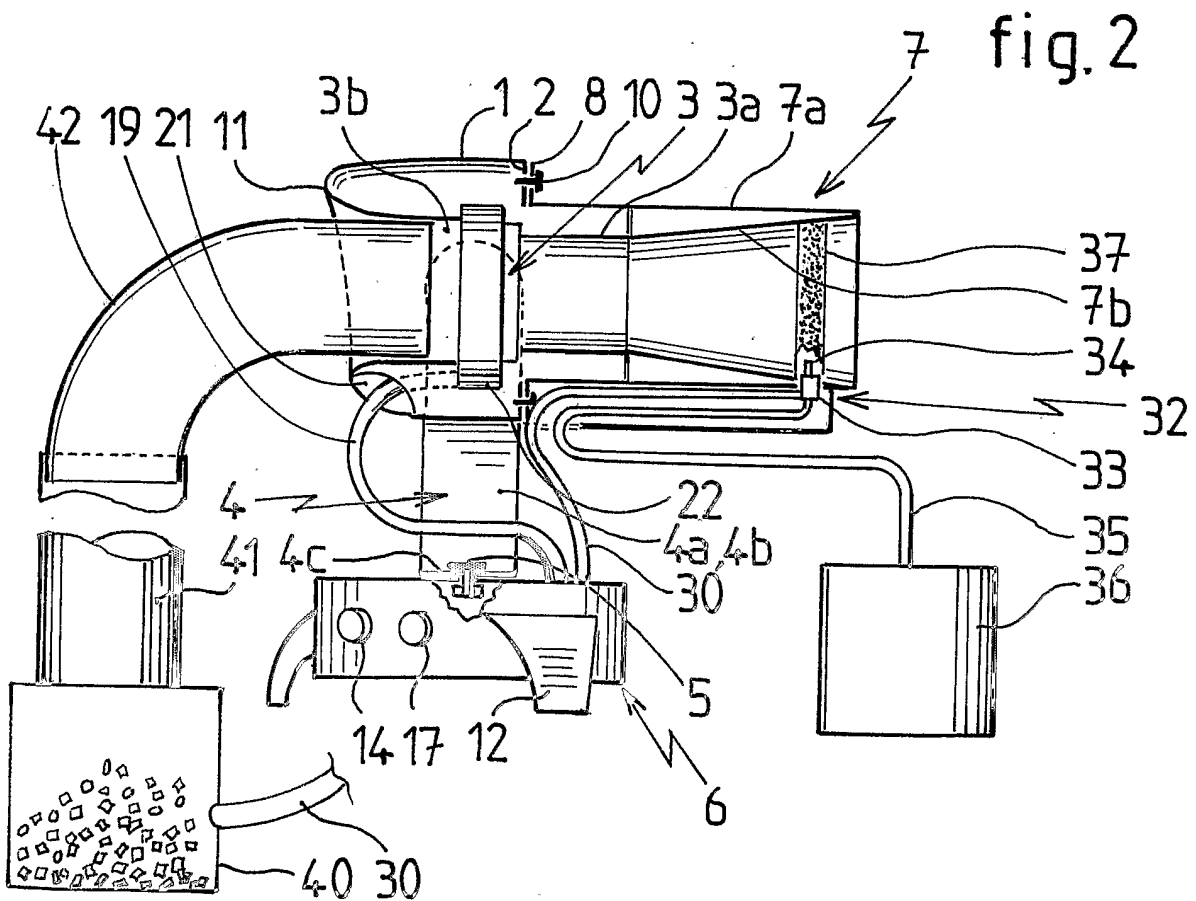
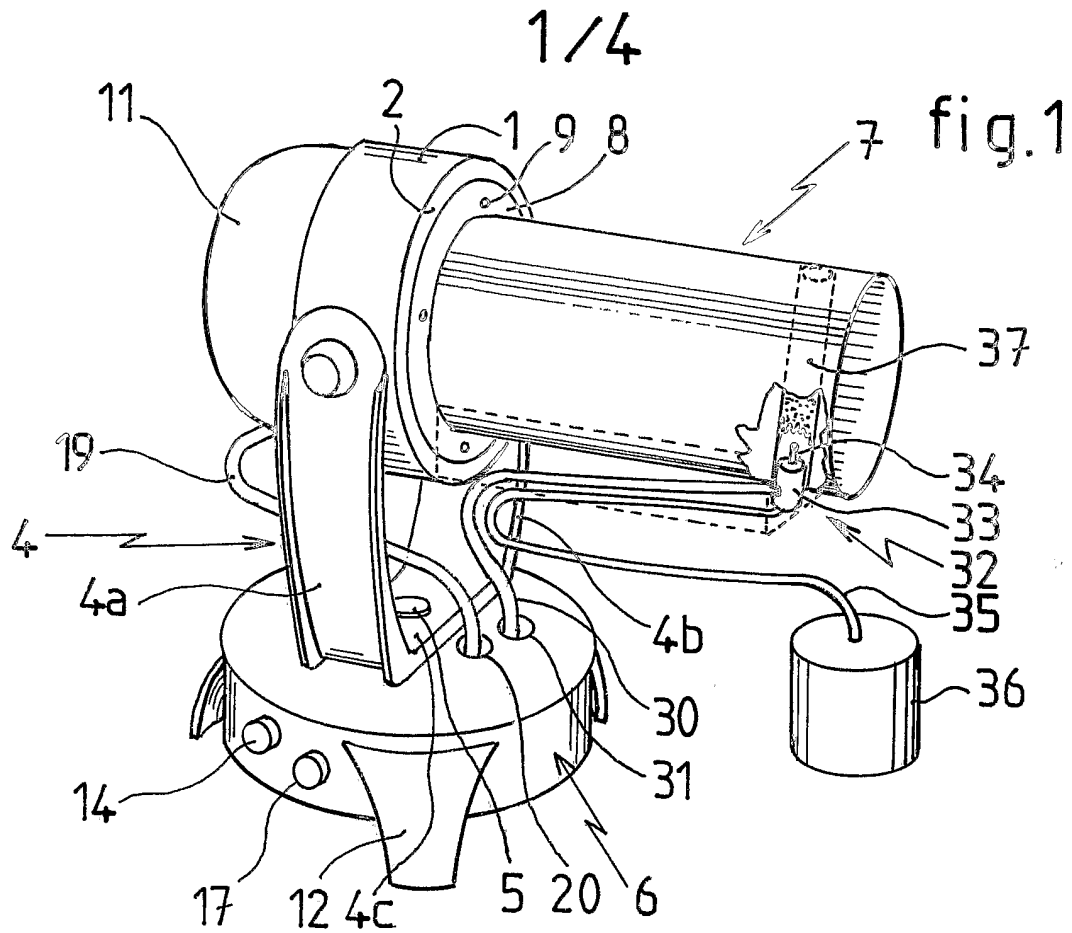
25 9 - Dispositif de projection de matériaux légers suivant l'une quelconque des revendications précédentes **caractérisé** en ce que l'élément d'éjection tubulaire (7) consiste dans un tube tronconique dit extérieur (7a) comprenant à proximité de sa petite base solidarisée à
30 l'extrémité avant du premier transvecteur (3) un second tube tronconique dit intérieur (7b) coaxial au premier tube extérieur (7a), s'étendant à l'intérieur de ce dernier sur une longueur au moins inférieure à la moitié de la longueur du tube extérieur (7a) et solidarisé audit tube
35 extérieur (7a) par des entretoises (43), ledit tube extérieur (7a) comprenant sur sa périphérie, sur une longueur correspondant à la longueur du tube tronconique intérieur (7b) depuis sa petite base des trous (44)

régulièrement espacés.

10 - Dispositif de projection de matériaux légers suivant la revendication 9 **caractérisé** en ce que les parois du tube tronconique intérieur (7b) s'étendent parallèlement
5 aux parois du tube tronconique extérieur (7a).

11 - Dispositif de projection de matériaux légers suivant l'une quelconque des revendications précédentes **caractérisé** en ce que le premier transvecteur amplificateur d'air (3) est positionné à l'intérieur d'un carter (1)
10 globalement cylindrique comprenant un épaulement (2) annulaire et articulé entre deux branches (4a,4b) d'un étrier (4) en forme générale de U dont la base (4c) est montée libre en rotation autour d'un axe (5) solidaire d'une
15 embase (6) globalement cylindrique, l'axe de rotation (5) de l'étrier (4) par rapport à l'embase (6) étant de préférence coaxial à l'axe de symétrie de l'embase (6).

12 - Dispositif de projection de matériaux légers suivant la revendication 11 **caractérisé** en ce que l'élément
20 de distribution de l'air comprimé (13) est positionné à l'intérieur de l'embase (6) de telle sorte que l'entrée (14) dudit élément de distribution (13) et la seconde sortie à obturation (17) fassent saillie de la paroi latérale de l'embase (6).



2 / 4

fig. 3

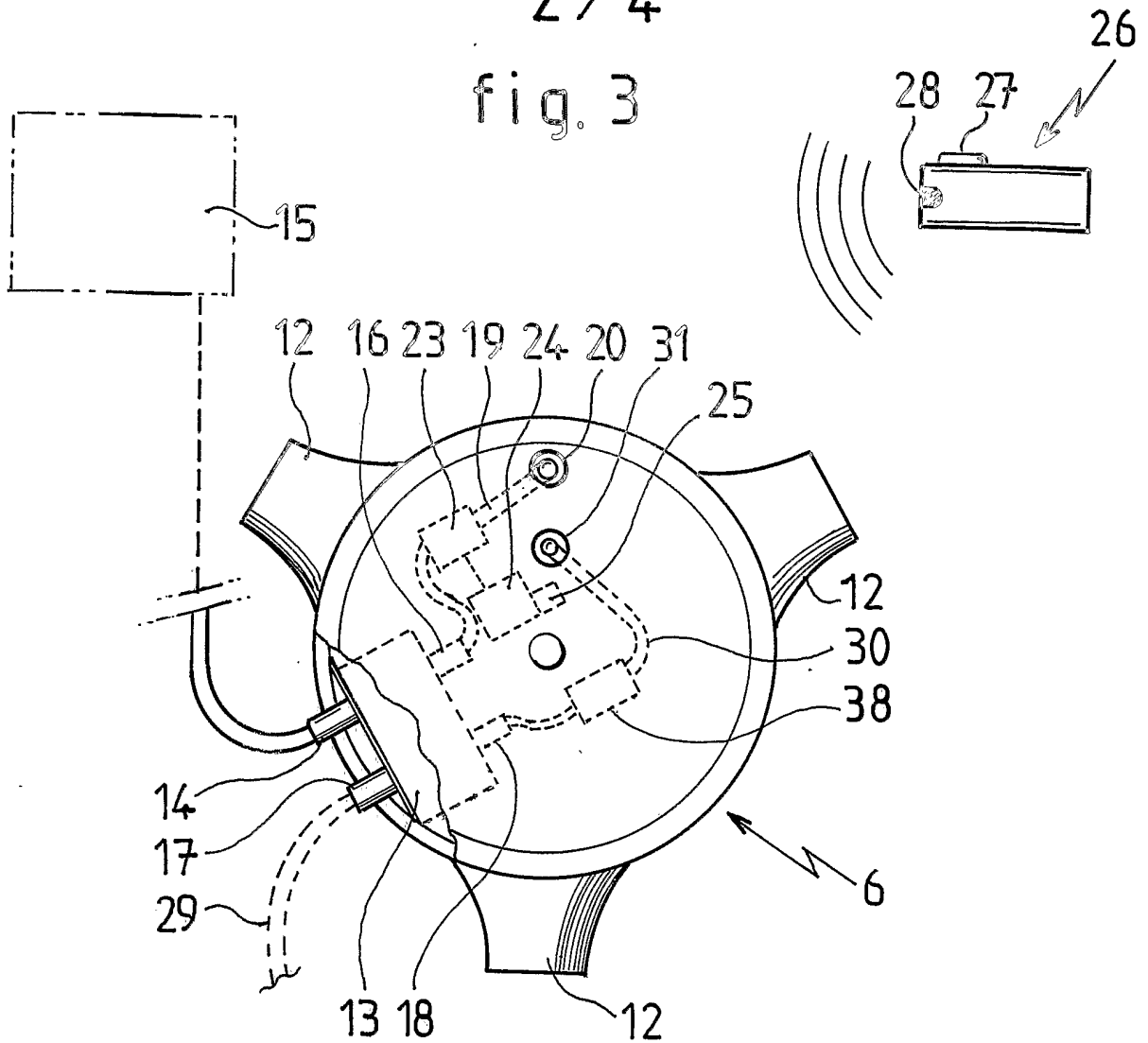
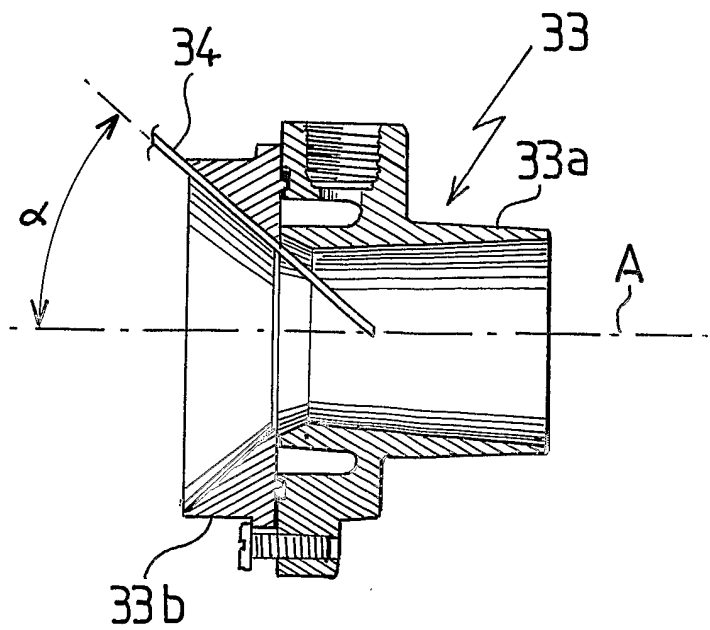
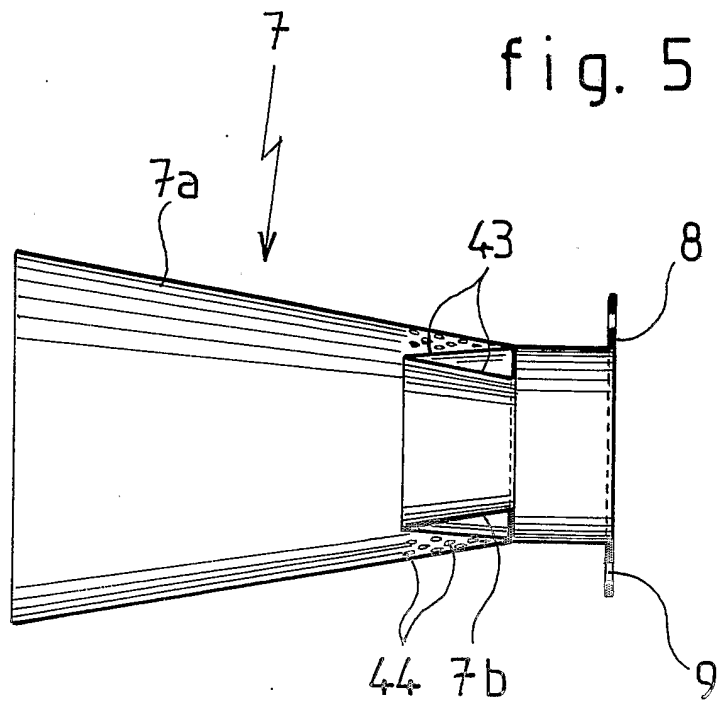
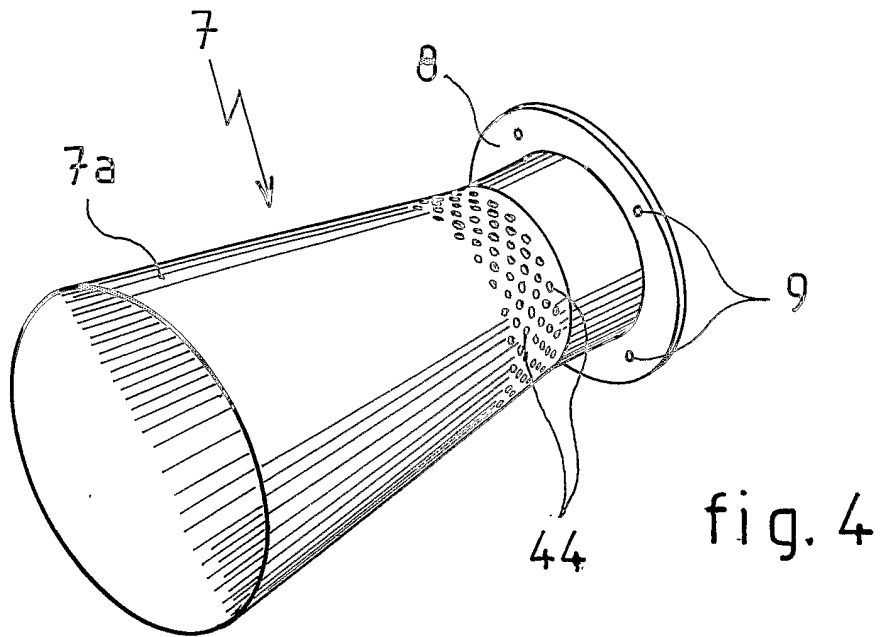


fig. 7



3/4



4/4

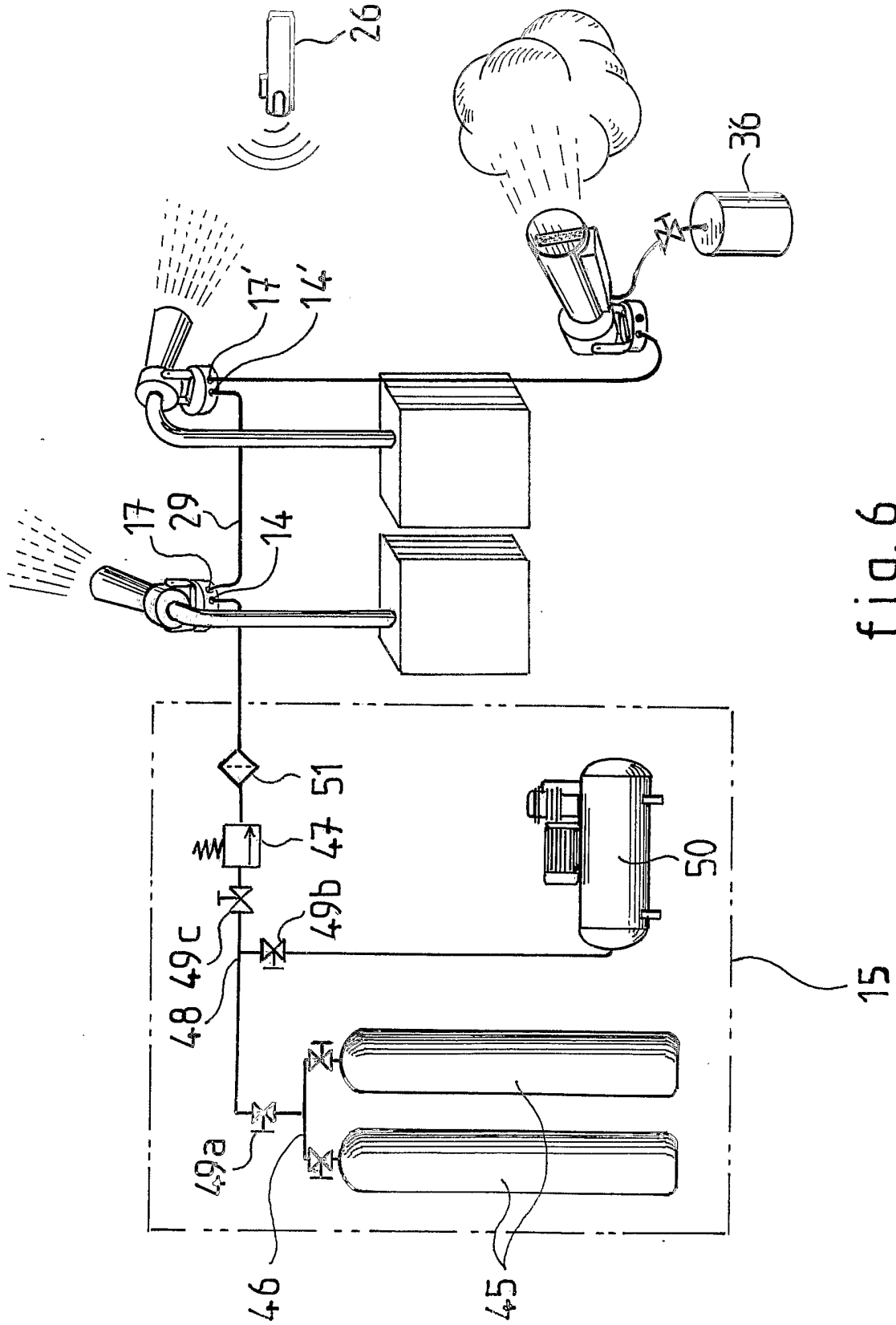


fig.6

INTERNATIONAL SEARCH REPORT

national Application No
Γ/FR2004/000474

A. CLASSIFICATION OF SUBJECT MATTER
IPC 7 F41B11/04

According to International Patent Classification (IPC) or to both national classification and IPC

B. FIELDS SEARCHED

Minimum documentation searched (classification system followed by classification symbols)
IPC 7 F41B A63H A63J F41H F25C

Documentation searched other than minimum documentation to the extent that such documents are included in the fields searched

Electronic data base consulted during the international search (name of data base and, where practical, search terms used)

EPO-Internal, WPI Data, PAJ

C. DOCUMENTS CONSIDERED TO BE RELEVANT

Category °	Citation of document, with indication, where appropriate, of the relevant passages	Relevant to claim No.
A	US 6 364 737 B1 (BASON ET AL) 2 April 2002 (2002-04-02) cited in the application the whole document	1
A	WO 00/54864 A (AUSTIN JOSEPH JAMES ;AUSTIN JOSEPH STANLEY (US)) 21 September 2000 (2000-09-21) cited in the application the whole document	1
A	US 4 046 492 A (INGLIS) 6 September 1977 (1977-09-06) cited in the application the whole document	1
	----- -/-- -----	

Further documents are listed in the continuation of box C.

Patent family members are listed in annex.

° Special categories of cited documents :

- *A* document defining the general state of the art which is not considered to be of particular relevance
- *E* earlier document but published on or after the international filing date
- *L* document which may throw doubts on priority claim(s) or which is cited to establish the publication date of another citation or other special reason (as specified)
- *O* document referring to an oral disclosure, use, exhibition or other means
- *P* document published prior to the international filing date but later than the priority date claimed

- *T* later document published after the international filing date or priority date and not in conflict with the application but cited to understand the principle or theory underlying the invention
- *X* document of particular relevance; the claimed invention cannot be considered novel or cannot be considered to involve an inventive step when the document is taken alone
- *Y* document of particular relevance; the claimed invention cannot be considered to involve an inventive step when the document is combined with one or more other such documents, such combination being obvious to a person skilled in the art.
- *Z* document member of the same patent family

Date of the actual completion of the international search

20 July 2004

Date of mailing of the international search report

02/08/2004

Name and mailing address of the ISA

European Patent Office, P.B. 5818 Patentlaan 2
NL - 2280 HV Rijswijk
Tel. (+31-70) 340-2040, Tx. 31 651 epo nl,
Fax: (+31-70) 340-3016

Authorized officer

Menier, R

INTERNATIONAL SEARCH REPORT

national Application No
T/FR2004/000474

C.(Continuation) DOCUMENTS CONSIDERED TO BE RELEVANT

Category °	Citation of document, with indication, where appropriate, of the relevant passages	Relevant to claim No.
A	US 5 015 211 A (REVEEN) 14 May 1991 (1991-05-14) abstract column 2, line 63 - column 3, line 5 column 4, lines 42-55 figure 4 -----	1

INTERNATIONAL SEARCH REPORT

Information on patent family members

International Application No
FR2004/000474

Patent document cited in search report	Publication date	Publication date	Patent family member(s)	Publication date
US 6364737	B1	02-04-2002	NONE	
WO 0054864	A	21-09-2000	US 6149495 A EP 1161289 A1 WO 0054864 A1	21-11-2000 12-12-2001 21-09-2000
US 4046492	A	06-09-1977	CA 1057253 A1 GB 1530738 A JP 52090806 A SE 422613 B SE 7700528 A	26-06-1979 01-11-1978 30-07-1977 15-03-1982 22-07-1977
US 5015211	A	14-05-1991	US 5149290 A	22-09-1992

RAPPORT DE RECHERCHE INTERNATIONALE

de Internationale No
/FR2004/000474

A. CLASSEMENT DE L'OBJET DE LA DEMANDE
CIB 7 F41B11/04

Selon la classification internationale des brevets (CIB) ou à la fois selon la classification nationale et la CIB

B. DOMAINES SUR LESQUELS LA RECHERCHE A PORTE

Documentation minimale consultée (système de classification suivi des symboles de classement)
CIB 7 F41B A63H A63J F41H F25C

Documentation consultée autre que la documentation minimale dans la mesure où ces documents relèvent des domaines sur lesquels a porté la recherche

Base de données électronique consultée au cours de la recherche internationale (nom de la base de données, et si réalisable, termes de recherche utilisés)

EPO-Internal, WPI Data, PAJ

C. DOCUMENTS CONSIDERES COMME PERTINENTS

Catégorie °	Identification des documents cités, avec, le cas échéant, l'indication des passages pertinents	no. des revendications visées
A	US 6 364 737 B1 (BASON ET AL) 2 avril 2002 (2002-04-02) cité dans la demande le document en entier	1
A	WO 00/54864 A (AUSTIN JOSEPH JAMES ;AUSTIN JOSEPH STANLEY (US)) 21 septembre 2000 (2000-09-21) cité dans la demande le document en entier	1
A	US 4 046 492 A (INGLIS) 6 septembre 1977 (1977-09-06) cité dans la demande le document en entier	1
	-/--	

Voir la suite du cadre C pour la fin de la liste des documents

Les documents de familles de brevets sont indiqués en annexe

° Catégories spéciales de documents cités:

- *A* document définissant l'état général de la technique, non considéré comme particulièrement pertinent
- *E* document antérieur, mais publié à la date de dépôt international ou après cette date
- *L* document pouvant jeter un doute sur une revendication de priorité ou cité pour déterminer la date de publication d'une autre citation ou pour une raison spéciale (telle qu'indiquée)
- *O* document se référant à une divulgation orale, à un usage, à une exposition ou tous autres moyens
- *P* document publié avant la date de dépôt international, mais postérieurement à la date de priorité revendiquée

- *T* document ultérieur publié après la date de dépôt international ou la date de priorité et n'appartenant pas à l'état de la technique pertinent, mais cité pour comprendre le principe ou la théorie constituant la base de l'invention
- *X* document particulièrement pertinent; l'invention revendiquée ne peut être considérée comme nouvelle ou comme impliquant une activité inventive par rapport au document considéré isolément
- *Y* document particulièrement pertinent; l'invention revendiquée ne peut être considérée comme impliquant une activité inventive lorsque le document est associé à un ou plusieurs autres documents de même nature, cette combinaison étant évidente pour une personne du métier
- *&* document qui fait partie de la même famille de brevets

Date à laquelle la recherche internationale a été effectivement achevée

20 juillet 2004

Date d'expédition du présent rapport de recherche internationale

02/08/2004

Nom et adresse postale de l'administration chargée de la recherche internationale

Office Européen des Brevets, P.B. 5818 Patentlaan 2
NL - 2280 HV Rijswijk
Tel. (+31-70) 340-2040, Tx. 31 651 epo nl,
Fax: (+31-70) 340-3016

Fonctionnaire autorisé

Menier, R

RAPPORT DE RECHERCHE INTERNATIONALE

Demande internationale No
FR2004/000474

C.(suite) DOCUMENTS CONSIDERES COMME PERTINENTS		
Catégorie °	Identification des documents cités, avec, le cas échéant, l'indication des passages pertinents	no. des revendications visées
A	<p>US 5 015 211 A (REVEEN) 14 mai 1991 (1991-05-14) abrégé colonne 2, ligne 63 - colonne 3, ligne 5 colonne 4, ligne 42-55 figure 4</p> <p style="text-align: center;">-----</p>	1

RAPPORT DE RECHERCHE INTERNATIONALE

Renseignements relatifs à x membres de familles de brevets

Demande Internationale No

/FR2004/000474

Document brevet cité au rapport de recherche		Date de publication	Membre(s) de la famille de brevet(s)	Date de publication
US 6364737	B1	02-04-2002	AUCUN	
WO 0054864	A	21-09-2000	US 6149495 A EP 1161289 A1 WO 0054864 A1	21-11-2000 12-12-2001 21-09-2000
US 4046492	A	06-09-1977	CA 1057253 A1 GB 1530738 A JP 52090806 A SE 422613 B SE 7700528 A	26-06-1979 01-11-1978 30-07-1977 15-03-1982 22-07-1977
US 5015211	A	14-05-1991	US 5149290 A	22-09-1992