



(12) 实用新型专利

(10) 授权公告号 CN 222777144 U

(45) 授权公告日 2025. 04. 22

(21) 申请号 202421538539.8

(22) 申请日 2024.07.02

(73) 专利权人 嘉兴小虎子车业有限公司
地址 314033 浙江省嘉兴市经济开发区塘
汇工业园区正原路

(72) 发明人 吴春华

(74) 专利代理机构 南京国润知识产权代理事务
所(特殊普通合伙) 32696
专利代理师 于蒙恩

(51) Int. Cl.

A47D 7/01 (2006.01)

A47D 9/00 (2006.01)

A47D 15/00 (2006.01)

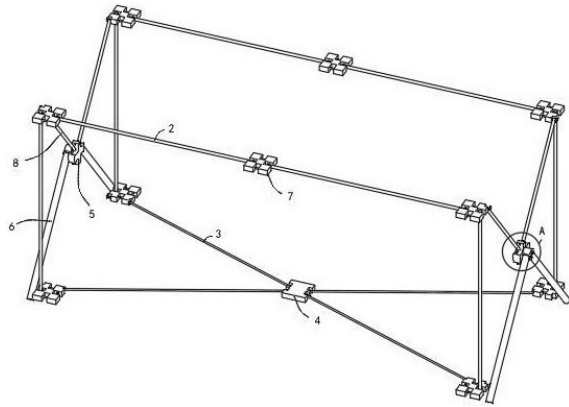
权利要求书1页 说明书3页 附图3页

(54) 实用新型名称

一种轻便全折叠儿童床

(57) 摘要

本实用新型公开了一种轻便全折叠儿童床,包括:连接杆,转动连接在上中间块上,通过转动的方式可对儿童床折叠,方便对儿童床携带;还包括:固定环,安装在下方上中间块上,连接杆的内侧放置网兜;支撑结构,设置在连接杆的侧边,通过支撑结构可对儿童床支撑,可对儿童床进行推动,便于儿童更好的睡眠。该轻便全折叠儿童床,支撑杆用于对床体进行支撑,支撑杆的长度大于安装块到地面的距离,支撑杆可将床体架空,后期可使床体摇摆晃动,对婴儿哄睡,具有安抚舒畅的功效,以及减少婴幼儿对父母的依赖,是现代家庭带宝宝的好帮手,可将网兜下端与床体拆掉,在折叠时避免网兜影响下中间块的向上移动,通过折叠的儿童床可便于对其携带和使用。



1. 一种轻便全折叠儿童床,包括:
连接杆(2),转动连接在上中间块(7)上,通过转动的方式可对儿童床折叠,方便对儿童床携带;
其特征在于,还包括:
固定环(11),安装在下方上中间块(7)上,连接杆(2)的内侧放置网兜(10);
支撑结构,设置在连接杆(2)的侧边,通过支撑结构可对儿童床支撑,可对儿童床进行推动,便于儿童更好的睡眠。
2. 根据权利要求1所述的一种轻便全折叠儿童床,其特征在于:侧边上方所述上中间块(7)转动连接有安装杆(8),且安装杆(8)的另一端转动连接有安装块(5)。
3. 根据权利要求1所述的一种轻便全折叠儿童床,其特征在于:所述支撑结构包括支撑杆(6)和凸块(1),凸块(1)转动连接在安装块(5)的外端,且凸块(1)的下方前后两侧均转动连接有支撑杆(6)。
4. 根据权利要求3所述的一种轻便全折叠儿童床,其特征在于:所述支撑杆(6)的长度大于安装块(5)到最下方上中间块(7)的距离,支撑杆(6)与地面接触。
5. 根据权利要求1所述的一种轻便全折叠儿童床,其特征在于:所述网兜(10)下端四个拐角处均安装有卡扣环(9),下方四周上中间块(7)均安装有固定环(11),固定环(11)与卡扣环(9)扣在一起,通过固定环(11)对网兜(10)的下端撑开,网兜(10)的上方四个拐角与中间块(7)固定。
6. 根据权利要求1所述的一种轻便全折叠儿童床,其特征在于:下方四个所述上中间块(7)转动连接有传动杆(3),四个传动杆(3)形成“X”字结构设置,下方四个传动杆(3)另一端转动连接有下中间块(4)。

一种轻便全折叠儿童床

技术领域

[0001] 本实用新型涉及折叠儿童床技术领域,具体为一种轻便全折叠儿童床。

背景技术

[0002] 儿童床是一种常见的婴幼儿用品。婴儿床是供婴儿休息的婴儿用品,为看护者照看婴儿提供了便利,折叠婴儿床相对于固定不动的婴儿床,最明显的优点是它的便携性更好,折叠婴儿床不需要安装,只需要展开就可以使用。

[0003] 如公开号为CN117617707A的可折叠儿童床,上框架包括多个中间部位可折叠的第一连杆组,多个第一连杆组沿水平方向首尾依次相连并形成环形结构的上框架,在展开状态时,下框架通过多个第二连杆组的设置能够形成稳定的支撑底座。

[0004] 使用上述折叠儿童床通过展开就能进行使用,儿童床的下端支撑脚是与地面贴合的,支撑脚与床体之间是固定的,折叠儿童床不具有部分一体式儿童床摇晃的功能,不具有哄睡功能,功能不齐全。

实用新型内容

[0005] 本实用新型的目的在于提供一种轻便全折叠儿童床,以解决上述背景技术中提出的目前市场上折叠儿童床不具有部分一体式儿童床摇晃的功能,不具有哄睡功能,功能不齐全的问题。

[0006] 为实现上述目的,本实用新型提供如下技术方案:一种轻便全折叠儿童床,包括:

[0007] 连接杆,转动连接在上中间块上,通过转动的方式可对儿童床折叠,方便对儿童床携带;

[0008] 还包括:固定环,安装在下方上中间块上,连接杆的内侧放置网兜;

[0009] 支撑结构,设置在连接杆的侧边,通过支撑结构可对儿童床支撑,可对儿童床进行推动,便于儿童更好的睡眠。

[0010] 优选的,侧边上方所述上中间块转动连接有安装杆,且安装杆的另一端转动连接有安装块。

[0011] 优选的,所述支撑结构包括支撑杆和凸块,凸块转动连接在安装块的外端,且凸块的下方前后两侧均转动连接有支撑杆。

[0012] 优选的,所述支撑杆的长度大于安装块到最下方上中间块的距离,支撑杆与地面接触。

[0013] 优选的,所述网兜下端四个拐角处均安装有卡扣环,下方四周上中间块均安装有固定环,固定环与卡扣环扣在一起,通过固定环对网兜的下端撑开,网兜的上方四个拐角与中间块固定。

[0014] 优选的,下方四个所述上中间块转动连接有传动杆,四个传动杆形成“X”字结构设置,下方四个传动杆另一端转动连接有下中间块。

[0015] 与现有技术相比,本实用新型的有益效果是:

[0016] 1. 本实用新型设置安装块、凸块和支撑杆,凸块对两个支撑杆进行连接,安装块保持在中间位置,展开时前后支撑杆处于倾斜结构设置,支撑杆用于对床体进行支撑,支撑杆的长度大于安装块到地面的距离,支撑杆可将床体架空,后期可使床体摇摆晃动,对婴儿哄睡,具有安抚舒畅的功效,以及减少婴幼儿对父母的依赖,是现代家庭带宝宝的好帮手。

[0017] 2. 本实用新型设置安装杆、安装块、卡扣环和固定环,安装杆转动连接在上中间块和安装块之间,卡扣环与固定环之间可卡扣在一起,对网兜下端展开,可将网兜下端与床体拆掉,在折叠时避免网兜影响下中间块的向上移动,通过折叠的儿童床可便于对其携带和使用,在不使用儿童床时可减小儿童床的占用面积。

附图说明

[0018] 图1为本实用新型立体结构示意图;

[0019] 图2为本实用新型图1中A处放大结构示意图;

[0020] 图3为本实用新型安装杆主视结构示意图;

[0021] 图4为本实用新型网兜安装结构示意图;

[0022] 图5为本实用新型图4中B处放大结构示意图。

[0023] 图中:1、凸块;2、连接杆;3、传动杆;4、下中间块;5、安装块;6、支撑杆;7、上中间块;8、安装杆;9、卡扣环;10、网兜;11、固定环。

具体实施方式

[0024] 下面将结合本实用新型实施例中的附图,对本实用新型实施例中的技术方案进行清楚、完整地描述,显然,所描述的实施例仅仅是本实用新型一部分实施例,而不是全部的实施例。基于本实用新型中的实施例,本领域普通技术人员在没有做出创造性劳动前提下所获得的所有其他实施例,都属于本实用新型保护的范围。

[0025] 请参阅图1-图5,本实用新型提供如下技术方案:

[0026] 一种轻便全折叠儿童床,包括:连接杆2,转动连接在上中间块7上,通过转动的方式可对儿童床折叠,方便对儿童床携带;还包括:固定环11,安装在下方上中间块7上,连接杆2的内侧放置网兜10;侧边上方上中间块7转动连接有安装杆8,且安装杆8的另一端转动连接有安装块5;下方四个上中间块7转动连接有传动杆3,四个传动杆3形成“X”字结构设置,下方四个传动杆3另一端转动连接有下中间块4。

[0027] 上中间块7、下中间块4和安装块5三者与连接杆2转动之处设置插销,通过插销对展开的连接杆2和传动杆3进行固定,使连接杆2和传动杆3保持稳定,当需要对不使用儿童床时,将插销拔掉,之后用手向中间位置推动连接杆2,侧边的连接杆2向中间位置移动,推动的过程中上方连接杆2向下方转动,四个传动杆3向上转动,使儿童床整体折叠起来。

[0028] 支撑结构,设置在连接杆2的侧边,通过支撑结构可对儿童床支撑,可对儿童床进行推动,便于儿童更好的睡眠,支撑结构包括支撑杆6和凸块1,凸块1转动连接在安装块5的外端,且凸块1的下方前后两侧均转动连接有支撑杆6;支撑杆6的长度大于安装块5到最下方上中间块7的距离,支撑杆6与地面接触。

[0029] 需要将儿童床打开时,用手向外侧拉动连接杆2,直至上方的连接杆2和传动杆3不能再拉动位置,之后将插销插入指定的位置,对连接杆2和传动杆3进行固定,使连接杆2和

传动杆3的稳定性大大提高,之后用手向两侧拉动支撑杆6,支撑杆6向两侧转动,之后插销对支撑杆6进行固定,支撑杆6与地面接触,实现对床体的支撑,将床体架空,安装块5与凸块1之间转动连接,可摇晃床体,对婴幼儿具有安抚舒畅的功效,以及减少婴幼儿对父母的依赖,使婴幼儿更好的入睡。

[0030] 网兜10下端四个拐角处均安装有卡扣环9,下方四周上中间块7均安装有固定环11,固定环11与卡扣环9扣在一起,通过固定环11对网兜10的下端撑开,网兜10的上方四个拐角与中间块7固定。

[0031] 之后将卡扣环9卡在固定环11上,固定环11对卡扣环9和网兜10的下端四个拐角处进行限位,将网兜10撑开,之后就可以将婴幼儿直接放入网兜10内部,在儿童床折叠之前,将固定环11和卡扣环9拆开,避免网兜10下端被固定之后下中间块4向上移动不了,便于对儿童床进行折叠。

[0032] 尽管参照前述实施例对本实用新型进行了详细的说明,对于本领域的技术人员来说,其依然可以对前述各实施例所记载的技术方案进行修改,或者对其中部分技术特征进行等同替换,凡在本实用新型的精神和原则之内,所作的任何修改、等同替换、改进等,均应包含在本实用新型的保护范围之内。

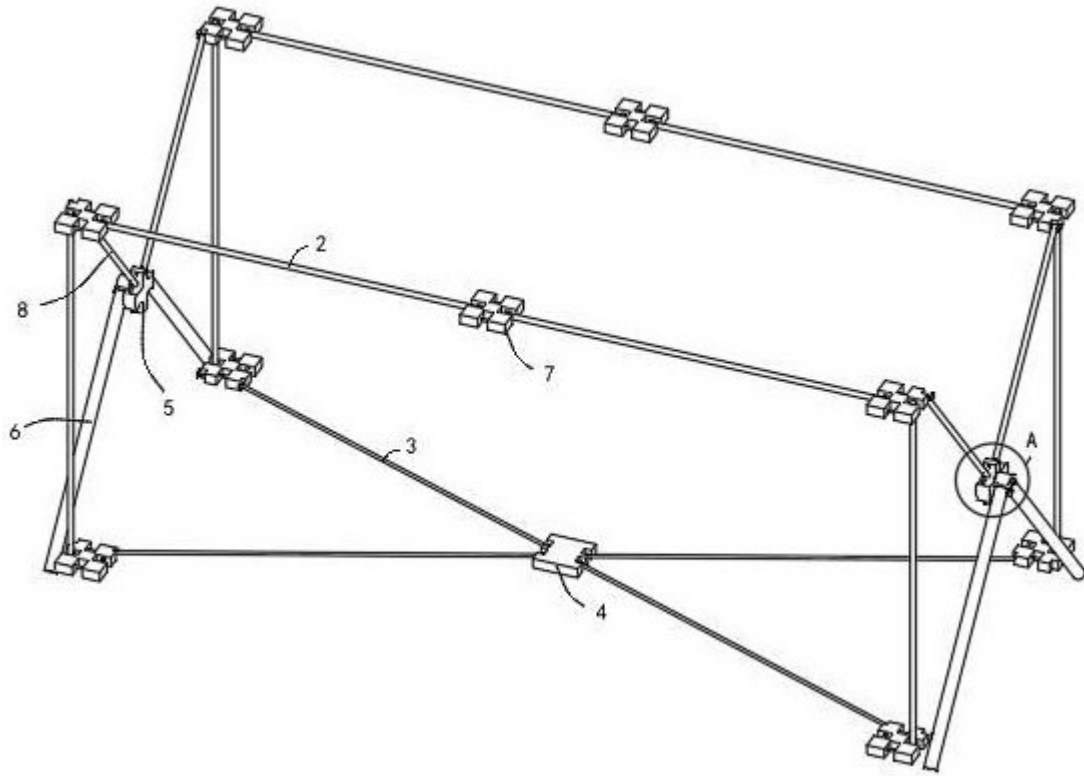


图 1

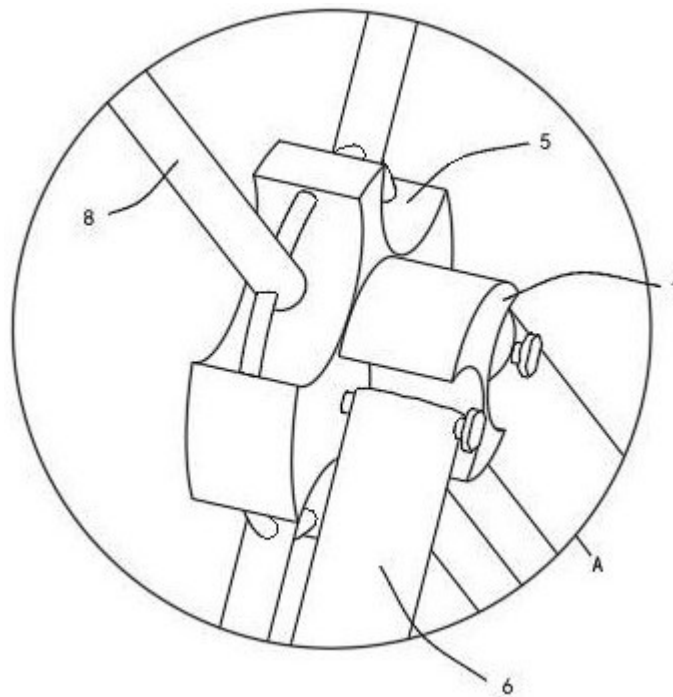


图 2

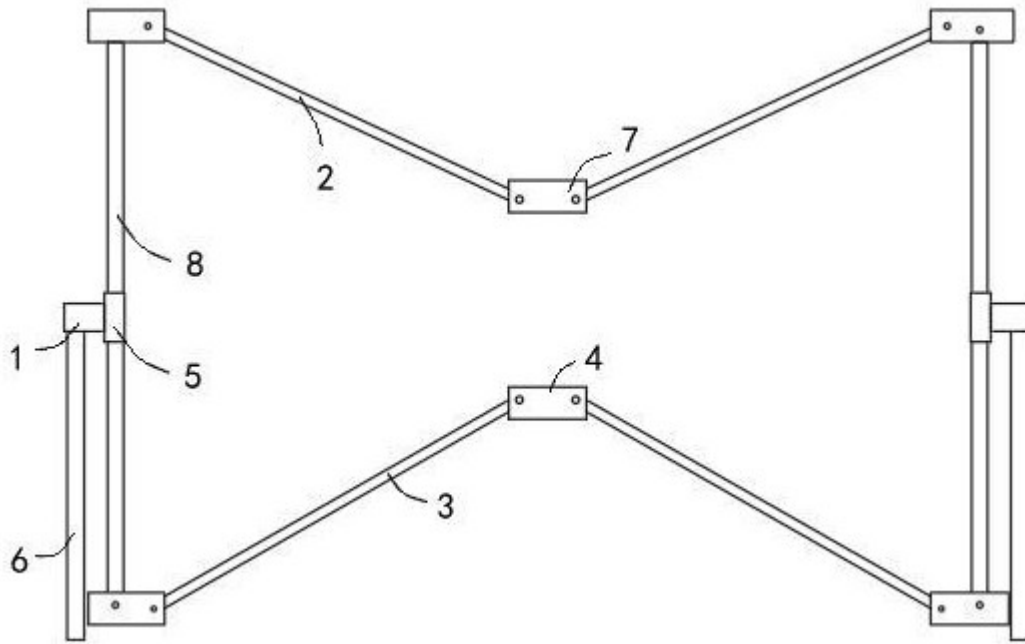


图 3

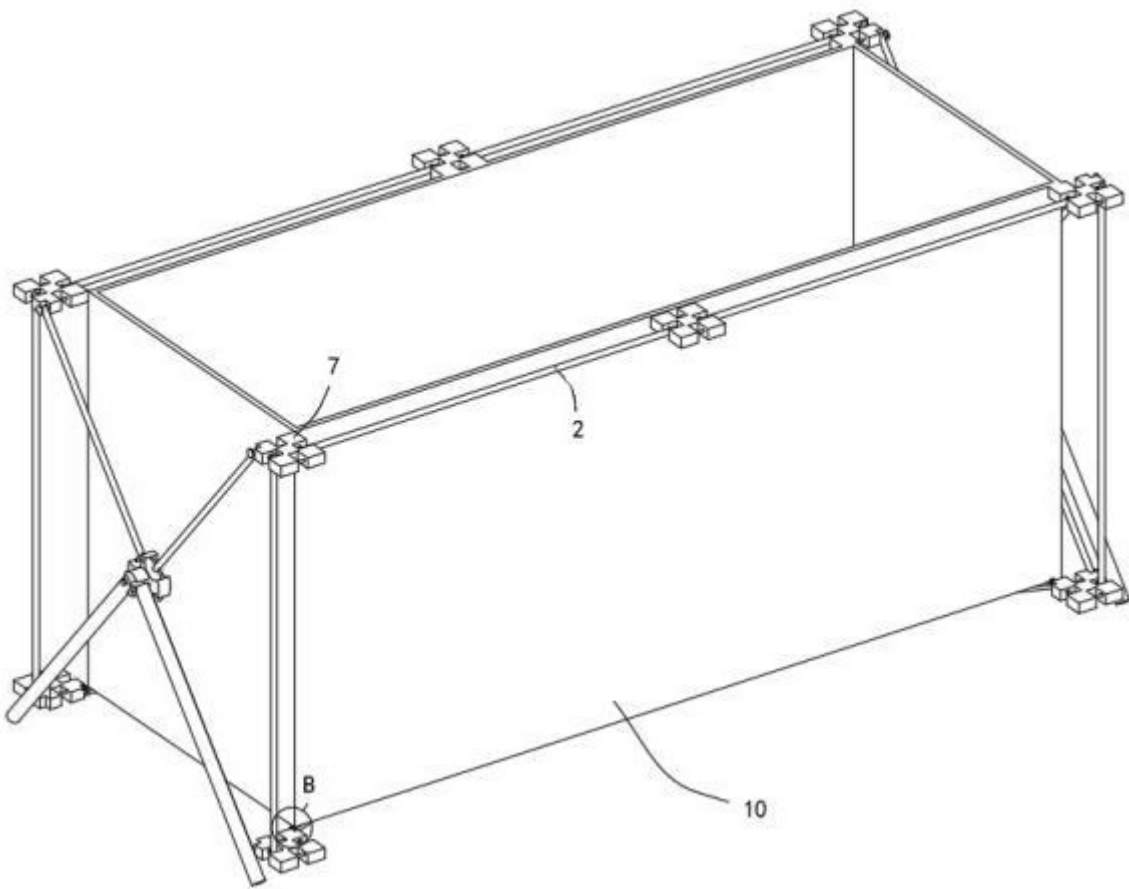


图 4

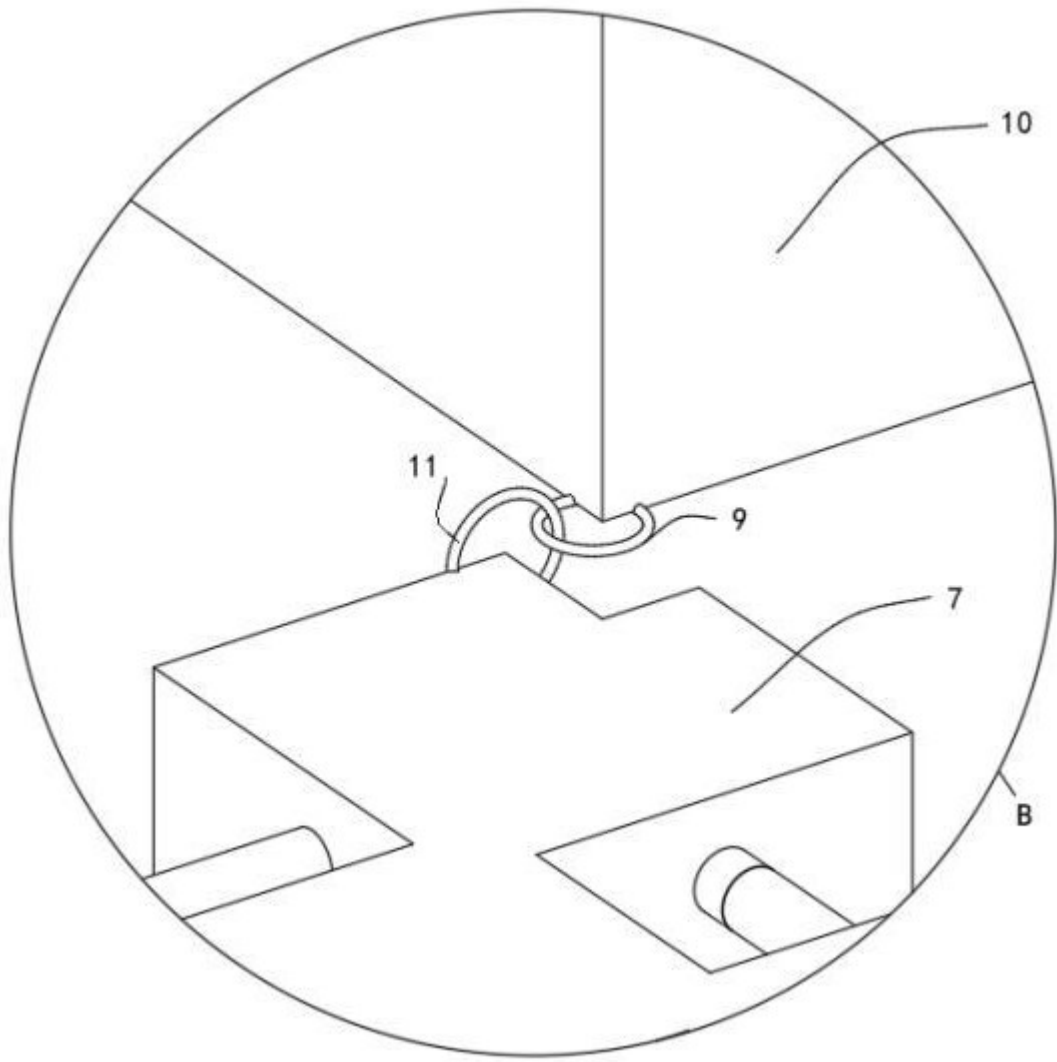


图 5