

CONFÉDÉRATION SUISSE
INSTITUT FÉDÉRAL DE LA PROPRIÉTÉ INTELLECTUELLE

(11) CH 699 199 A1

(51) Int. Cl.: G04B 47/04 (2006.01)

Demande de brevet pour la Suisse et le Liechtenstein

Traité sur les brevets, du 22 décembre 1978, entre la Suisse et le Liechtenstein

(12) **DEMANDE DE BREVET**

(21) Numéro de la demande: 01156/08

(71) Requéérant:
Microspace Rapid Pte Ltd, Blk 196 Pandan Loop, #06-23
Pantech Industrial Complex Singapour 128384 (SG)

(22) Date de dépôt: 24.07.2008

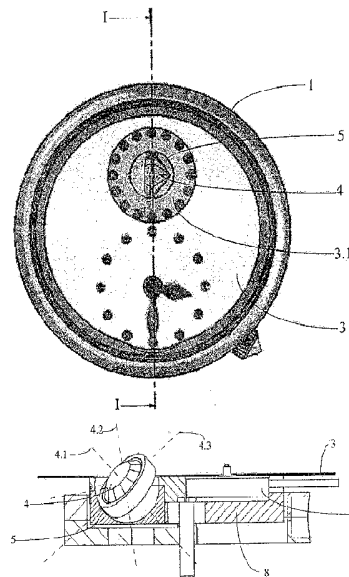
(72) Inventeur(s):
Giulio Manzoni, 128049 Singapour (SG)

(43) Demande publiée: 29.01.2010

(74) Mandataire:
Bugnion S.A., Case postale 375
1211 Genève 12 - Champel (CH)

(54) **Montre avec objet de décoration à mouvement chaotique.**

(57) La présente invention concerne une montre comportant une boîte de montre (1), un cadran (3), un mouvement de montre (2) logé dans la boîte de montre et au moins partiellement couvert par le cadran (3), ainsi qu'un objet de décoration (4) positionné de manière à être visible au moins partiellement à travers le cadran (3). En particulier, ledit objet de décoration (4) est logé de manière à être librement en rotation au moins en deux dimensions. De plus, ledit objet de décoration (4) est, de préférence, constitué par une pierre précieuse. Il peut être fixé à un anneau de maintien glissant librement en rotation sur la surface intérieure d'un logement semi-sphérique (5) et collaborant magnétiquement avec un excentrique logé de façon librement pivotable autour dudit logement semi-sphérique (5). Alternativement, ledit objet de décoration (4) peut être fixé à un axe de maintien logé de façon librement rotative dans ledit logement semi-sphérique (5) pivotable à son tour et comportant au moins une partie aimantée, de manière à pouvoir collaborer avec des parties aimantées fixées à l'intérieur de la boîte de montre (1). Dans tous les cas, ceci produit un mouvement chaotique de la pierre précieuse et donne l'impression au spectateur qu'elle tourne en trois dimensions.



Description

[0001] La présente invention a pour objet une montre comportant une boîte de montre, un cadran, un mouvement de montre logé dans la boîte de montre et au moins partiellement couvert par le cadran, ainsi qu'un objet de décoration positionné de manière à être visible au moins partiellement à travers le cadran.

[0002] En général, dans les montres de haut de gamme, il est conventionnel de placer des éléments décoratifs tels que des pierres précieuses ou des diamants sur la boîte de montre ou le cadran afin d'améliorer l'esthétique de la montre. Dans ce contexte, il est connu d'utiliser des pierres de différentes sortes ou de différentes couleurs afin de varier l'aspect de la montre. On connaît également des montres dans lesquelles une pierre est placée sur une pièce mobile. Pourtant, il est toujours souhaitable pour l'homme du métier de disposer de plus de possibilités dans l'agencement de la montre voire de l'amélioration de son design. En particulier, il serait souhaitable qu'une montre sur laquelle une pierre précieuse tel qu'un diamant à facettes est placée permet de visualiser cette pierre précieuse sur toutes ses facettes. De même, il serait souhaitable de trouver un moyen convenable pour attirer l'œil du propriétaire de la montre voire d'un spectateur sur une partie donnée de la montre.

[0003] Ainsi, le but de la présente invention est d'obvier aux inconvénients des systèmes actuels d'incorporation d'éléments décoratifs dans des montres et de permettre de réaliser les avantages cités ci-dessus.

[0004] A cet effet, la présente invention a pour objet une montre comprenant les caractéristiques énoncées à la revendication 1 et/ou aux revendications dépendantes.

[0005] En particulier, la présente invention propose que ledit objet de décoration soit logé de manière à être librement en rotation au moins en deux dimensions.

[0006] En effet, cet objet de décoration qui consiste souvent en une pierre précieuse comme un diamant à facettes peut être hébergé de façon à pouvoir tourner librement dans un logement sensiblement semi-sphérique. De plus, ce logement semi-sphérique peut, de préférence, être monté également de manière rotative sur un pont de la montre. Par ces mesures, un mouvement chaotique de la pierre précieuse est produit et donne au spectateur l'impression qu'elle tourne en trois dimensions.

[0007] Selon des formes d'exécutions différentes selon la présente invention, ledit objet de décoration peut être fixé à un anneau de maintien glissant librement en rotation sur la surface intérieure dudit logement semi-sphérique ou peut être fixé à un axe de maintien logé de façon librement rotative dans ce logement semi-sphérique qui dans ce cas là tourne elle-même.

[0008] D'autres formes d'exécutions ainsi que d'autres avantages ressortant des caractéristiques exprimées dans les revendications dépendantes et de la description décrivant ci-après l'invention plus en détails.

[0009] Les dessins annexés représentent, à titre d'exemple, plusieurs formes d'exécution de la présente invention.

- La fig. 1a montre, schématiquement, et à titre d'exemple une vue de dessus d'une montre comportant un objet de décoration selon la présente invention.
- La fig. 1b représente, à titre d'exemple, une vue en perspective et partiellement en coupe d'une première forme d'exécution d'une montre selon la présente invention dans laquelle un objet de décoration est logé de façon librement rotative en trois dimensions.
- La fig. 1c représente une coupe à travers la forme d'exécution selon la fig. 1b, dans laquelle seulement l'objet de décoration est montré en perspective.
- La fig. 2a montre des vues en perspective de dessus et de dessous d'une deuxième forme d'exécution d'une montre selon la présente invention hébergeant un objet de décoration pouvant effectuer une rotation libre en trois dimensions.
- La fig. 2b montre en détail une coupe du mécanisme de maintien de l'objet de décoration, ceci dans une séquence lors de son mouvement de rotation.
- La fig. 2c représente une coupe à travers la forme d'exécution selon les fig. 2a et 2b, montrant de nouveau l'objet de décoration en perspective.
- La fig. 3a montre un objet de décoration logé de façon librement rotative dans son logement selon une troisième forme d'exécution d'une montre selon la présente invention.
- La fig. 3b montre une coupe à travers une montre correspondant à la fig. 3a.
- La fig. 3c montre un objet de décoration hébergé de façon librement rotative dans son logement selon une quatrième forme d'exécution selon la présente invention.

La fig. 3d représente une coupe partielle du mécanisme selon la fig. 3c.

[0010] L'invention va maintenant être décrite en détail en référence aux dessins annexés qui illustrent schématiquement et à titre d'exemple plusieurs formes d'exécution d'une montre selon la présente invention.

[0011] En référence à la fig. 1a qui montre, schématiquement et à titre d'exemple, une vue de dessus d'une montre comportant un objet de décoration, le principe de la présente invention sera décrit. Une montre selon la présente invention comporte une boîte de montre 1, un cadran 3 et un mouvement de montre 2 qui est logé dans la boîte de montre et qui est soit partiellement soit totalement couvert par le cadran 3. De plus, une montre selon la présente invention comporte un objet de décoration 4 qui est positionné de manière à être visible au moins partiellement à travers une fenêtre 3.1 dans le cadran 3. L'emplacement exact de l'objet de décoration 4 sur le cadran 3 peut être choisi selon les besoins esthétiques et d'autres paramètres influençant le design de la montre. Dans l'exemple illustré à la fig. 1a, l'objet de décoration 4 respectivement la fenêtre 3.1 dans le cadran 3 se trouve dans la position de 12 heures. L'avantage procuré par la présente invention consiste en le fait que l'objet de décoration 4 est hébergé dans un logement correspondant 5 de manière à être en rotation libre, c'est-à-dire sans rapport avec le mouvement de la montre, la rotation s'effectuant au moins en deux dimensions.

[0012] Une première forme d'exécution de ce principe est illustrée à la figure 1b qui représente à titre d'exemple une telle montre en perspective. Cette montre comprend un pont 8 sur lequel est fixé le mouvement 2 de la montre, qui à son tour est couvert par le cadran 3. Ce dernier comprend un évidement 3.1 à travers duquel ledit objet de décoration 4 est visible. Cet objet de décoration 4 est hébergé dans un logement sensiblement semi-sphérique 5 dans lequel il peut tourner librement. Dans la forme d'exécution illustrée à la fig. 1b le mouvement de l'objet de décoration 4 s'effectue en trois dimensions, ceci librement, c'est-à-dire indépendamment du mouvement 2 de la montre.

[0013] Afin d'obtenir ce mouvement libre, l'objet de décoration 4 est dans cette forme d'exécution d'une montre selon la présente invention fixé à un anneau de maintien entourant entièrement cet objet 4. Ce dernier consiste d'ailleurs, de préférence, en une pierre précieuse comme un diamant, un saphir, un rubis, ou une autre pierre similaire. La pierre 4 peut être taillée en facettes, telle que montrée à la fig. 1 b, ou peut être travaillée d'une autre manière. Il peut toucher surtout son pourtour ledit anneau 4.4, mais ceci n'est pas obligatoire.

[0014] La rotation libre en trois dimensions de l'objet de décoration tel que la pierre 4 est obtenue par le fait que ledit anneau de maintien 4.4 fixé à la pierre glisse librement en rotation sur la surface intérieure dudit logement semi-sphérique 5. Pour cela, l'anneau de maintien 4.4 a un diamètre extérieur et une surface extérieure correspondant au diamètre intérieur et à la surface intérieure du logement semi-sphérique 5, c'est-à-dire notamment que la surface de l'anneau est légèrement sphérique ou toroïdal et lisse, une petite différence de diamètre formant un espace vide et permettant un glissement quasiment sans friction de l'anneau 4.4 dans son logement semi-sphérique 5. Afin que la pierre 4 soit enfermée dans le logement 5, ce dernier dépasse légèrement la taille d'une demi-sphère et renferme l'anneau 4.4 à son intérieur. A cet effet, le logement sensiblement semi-sphérique 5 consiste en deux parties visibles par exemple à la coupe de la fig. 1c, dont une première partie de fond sur laquelle un couvercle sensiblement en forme d'anneau formant la deuxième partie est posé après placement de la pierre 4 sur la partie de fond.

[0015] De préférence, cette montre comporte encore un excentrique 6 logé de façon librement pivotable sous le pont 8 de la montre, ceci de manière à pouvoir exécuter une rotation dans le plan de la montre en dessous dudit logement semi-sphérique 5. L'axe de rotation de l'excentrique 6 est perpendiculaire au plan de la montre et peut par exemple être fixé sur le pont 8. Son emplacement est choisi de manière à ce que l'excentrique 6 se trouve lors de sa rotation, au moins partiellement en superposition avec le logement semi-sphérique 5. L'excentrique 6 comporte au moins une partie aimantée 6.1, qui peut, par exemple, consister en un petit aimant inséré dans la masse de l'excentrique 6, et l'anneau de maintien 4.4 est fabriqué en un matériau ferromagnétique. Alternativement, l'anneau de maintien 4.4 comprend des parties aimantées et l'excentrique 6 est fabriqué en un matériau ferromagnétique.

[0016] Etant donné cette structure de la montre selon la première forme d'exécution selon la présente invention, le principe de fonctionnement de ce dispositif peut être rapidement compris. En effet, du fait que la circonférence extérieure de l'anneau de maintien 4.4 correspond sensiblement au diamètre intérieur du logement semi-sphérique 5, l'objet de décoration 4 fixé dans l'anneau de maintien 4.4 peut effectuer une rotation libre voire un mouvement chaotique selon les mouvements du porteur de la montre. Afin de renforcer l'effet de mouvement chaotique de la pièce décorative 4, l'excentrique 6 collabore par force magnétique avec l'anneau de maintien 4.4. En effet, les mouvements également chaotiques de cet excentrique 6 provoqués par les mouvements du porteur de la montre influencent et stimulent les mouvements de l'anneau de maintien 4.4 respectivement de l'objet de décoration 4 et créent ainsi un mouvement encore plus spectaculaire de cette pièce.

[0017] Tel que ceci sera décrit de la suite de la description, ce principe peut être décliné sous plusieurs variantes. La fig. 2a montre des vues en perspective de dessus et de dessous d'une deuxième forme d'exécution d'une telle montre se basant sur les mêmes principes expliqués ci-dessus. Tel que cela ressort mieux des fig. 2b et 2c, cette forme d'exécution présente notamment des différences au niveau de l'excentrique 6 et du logement semi-sphériques 5.

[0018] En particulier, le logement sensiblement semi-sphérique 5 est dans ce cas monté de manière rotative à l'aide d'un roulement 5.2 sur le pont 8 de la montre. Par ailleurs, ce logement semi-sphérique 5 présente un centre de gravité

excentrique. De cette manière, ce n'est pas seulement la pierre 4, mais aussi le logement semi-sphérique 5 qui exerce un mouvement rotatif lorsque la montre est bougée. De plus, l'excentrique 6 comportant une partie aimantée 6.1 est dans ce cas monté fou autour d'un axe 5.1 fixé audit logement semi-sphérique 5, contrairement au cas précédent où l'excentrique 6 est monté sur le pont 8. Les trois coupes illustrées à la fig. 2b montrent une séquence du mouvement que peuvent effectuer la pierre 4, le logement semi-sphérique 5, et l'excentrique 6. De manière avantageuse, cette forme d'exécution permet de réduire encore les effets de la friction entre l'anneau 4.4 et la surface intérieure du logement semi-sphérique 5, permettant ainsi d'améliorer le mouvement en trois dimensions de l'objet de décoration 4. Ceci permet au spectateur d'observer la pierre précieuse logée dans sa montre dans un maximum d'angles de vue, c'est-à-dire de regarder par exemple un diamant taillé sur toutes ses facettes.

[0019] Une troisième forme d'exécution de la présente invention est illustrée aux fig. 3a et 3b, qui montrent juste la pierre 4 dans son logement 5 en perspective respectivement une coupe à travers toute la montre selon cette forme d'exécution. Comme cela ressort de la fig. 3b, cette forme d'exécution comporte également un logement sensiblement semi-sphérique 5 qui est, comme dans la deuxième forme d'exécution expliquée ci-dessus, logé de manière rotative dans le plan de la montre à l'aide d'un roulement 5.2 monté sur le pont 8 de la montre. Dans ce cas là, le logement 5 peut être plus petit qu'une demi-sphère. En effet, l'objet de décoration est dans cette forme d'exécution fixé à un axe de maintien 7 logé de façon librement rotative dans une partie latérale du logement semi-sphérique 5. L'axe de rotation 4.2 de cet axe de maintien 7 forme, de préférence, un angle α d'environ 60° avec l'axe de rotation 4.1 du logement semi-sphérique 5, cet axe de rotation 4.1 étant normalement perpendiculaire au plan de la montre. L'angle α peut généralement être choisi dans la plage d'angle allant d'environ 20° à 70° voir jusqu'à 90° au cas où une fenêtre de taille réduite dans le cadran est acceptable au plan esthétique.

[0020] En outre du fait que l'axe de maintien 7 est monté latéralement sur le logement semi-sphérique 5, ce dernier présente normalement un centre de gravité excentrique, lui permettant ainsi comme dans la deuxième forme d'exécution d'exercer des mouvements chaotiques en fonction des mouvements de la montre. De même, l'axe de maintien 7 de l'objet de décoration 4 comprend, de préférence, un balourd 7.2, lui permettant ainsi de faire tourner ledit objet de décoration, comme une pierre 4, de façon sensiblement chaotique.

[0021] Par ailleurs, des pièces aimantées 7.1 sont montées soit sur l'axe de maintien 7 directement soit dans un creux du balourd 7.2. Des parties aimantées 8.1 sont également fixées par exemple sur le pont 8 de la montre, ceci le long de la circonférence parcourue par le balourd 7.2 respectivement l'extrémité correspondante de l'axe de maintien 7 lors de la rotation du logement semi-sphérique 5. Evidemment, il peut être envisagé de ne poser des parties aimantées que sur une pièce, et d'utiliser des parties ferromagnétiques sur l'autre, par exemple sur le balourd 7.2. De toute façon, ce genre de constellation permet de nouveau, comme dans les autres formes d'exécution déjà décrites, qu'un mouvement de la montre par son porteur stimule un mouvement chaotique en rotation de la pierre 4 dans son logement semi-sphérique 5. Ce mouvement est perçu par l'observateur comme un mouvement de l'objet de décoration 4 en trois dimensions, même si, dans cette forme d'exécution, l'objet 4 ne tourne effectivement qu'autour des deux axes de rotation 4.1 et 4.2. De ce point de vue, cette forme d'exécution se distingue des deux premières formes d'exécution mentionnées ci-dessus, dans lesquelles la pierre 4 dispose effectivement de trois axes de rotation fictives 4.1, 4.2 et 4.3, ce mouvement étant effectivement totalement libre.

[0022] Il reste encore à mentionner que, tel que visible notamment sur la fig. 3a, ledit axe de maintien 7 comprend, dans cette troisième forme d'exécution, sur son extrémité orientée vers l'objet de décoration 4 une fourchette de maintien 7.3 sur laquelle est fixé cet objet. Par rapport aux deux premières formes d'exécution, cette manière de faire a l'avantage de ne pas avoir besoin d'entourer complètement l'objet décoratif, comme le diamant, par un anneau 4.4.

[0023] Alternativement et tel que représenté aux fig. 3c et 3d correspondant aux fig. 3a et 3b, l'axe de maintien 7 peut, dans une quatrième forme d'exécution d'une montre selon la présente invention, comprendre sur son extrémité orientée vers l'objet de décoration 4 une pointe de maintien sur laquelle est fixé l'objet de décoration. Dans ce cas, quasiment aucun élément de maintien n'est visible lors du mouvement libre de la pierre précieuse 4. Sinon, cette forme d'exécution est basée sur la même structure et le même principe de fonctionnement que la troisième forme d'exécution selon la présente invention.

[0024] En général, il reste à constater par rapport à toutes les formes d'exécution décrites ci-dessus que les axes de rotation 4.1, 4.2 et 4.3 de l'objet de décoration 4 comme une pierre précieuse traversent normalement cette pierre. De préférence, ces axes de rotation 4.1, 4.2, 4.3 de la pierre 4 coïncident avec les axes de symétrie de ladite pierre. En ce qui concerne l'objet de décoration lui-même, comme un diamant, un saphir, un rubis ou tout autre pierre précieuse, mais aussi tout autre objet de décoration comme un dessin ou un graphique voire un objet de l'art plastique ou toute autre sorte de décoration, cet objet de décoration peut présenter soit un centre de gravité centrique soit excentrique. En ce qui concerne la montre, elle consiste, de préférence, en une montre-bracelet. Le mouvement de la montre utilisé dans le cadre de la présente invention n'est pas important et peut par exemple consister en un mouvement mécanique ou un mouvement électronique de type quartz.

[0025] Il reste à rajouter que les formes d'exécution d'une montre selon la présente invention peuvent subir plusieurs modifications qui sont à la portée de l'homme du métier sans pour autant aller en dehors du champs de la présente invention. Par exemple, tel que mentionné déjà plus haut, les parties aimantées respectivement ferromagnétiques des pièces

susmentionnées collaborant mutuellement ensemble peuvent être interchangeables et être placées sur diverses parties des pièces concernées. De même, les axes de certaines parties rotatives peuvent être modifiés, comme par exemple l'axe de rotation de l'excentrique 6. Si l'axe de rotation 5.1 de cet excentrique 6 se trouve, dans la deuxième forme d'exécution telle que représentée à la fig. 2b, décalé par rapport à l'axe vertical du logement semi-sphérique 5, tel n'est pas obligatoirement le cas. Par ailleurs, cet excentrique 6 peut, comme cela est le cas à titre d'exemple dans les deuxième et troisième formes d'exécution, être monté soit sur le logement semi-sphérique 5 soit sur une partie fixe de la montre tels que le pont 8. Le choix de donner ou non un balourd aux différentes pièces rotatives est un autre paramètre qui permet de varier le système.

[0026] Toutes ces variantes d'une montre selon la présente invention permettent d'intégrer d'une façon avantageuse un objet de décoration, de préférence une pierre précieuse, qui exerce un mouvement en rotation libre lorsqu'on bouge la montre. Cette rotation de la pierre voire de l'objet de décoration donne l'impression au spectateur d'un mouvement chaotique en trois dimensions qui attire son attention et lui permet, par exemple dans le cas d'une pierre taillée, de l'observer dans quasiment toutes ses facettes. La présente invention met alors à disposition un moyen efficace pour augmenter l'esthétique d'une montre.

Revendications

1. Montre comportant une boîte de montre (1), un cadran (3), un mouvement de montre (2) logé dans la boîte de montre et au moins partiellement couvert par le cadran (3), ainsi qu'un objet de décoration (4) positionné de manière à être visible au moins partiellement à travers une fenêtre (3.1) dans le cadran (3), caractérisé par le fait que ledit objet de décoration (4) est logé de manière à être librement en rotation au moins en deux dimensions.
2. Montre selon la revendication précédente, caractérisé par le fait que ledit objet de décoration (4) est hébergé de façon à pouvoir tourner librement dans un logement sensiblement semi-sphérique (5).
3. Montre selon la revendication précédente, caractérisé par le fait que le logement semi-sphérique (5) est monté de manière rotative dans la montre.
4. Montre selon la revendication précédente, caractérisé par le fait que le logement semi-sphérique (5) a un centre de gravité excentrique.
5. Montre selon l'une des revendications précédentes, caractérisé par le fait que ledit objet de décoration (4) est positionné de manière à être librement en rotation en trois dimensions.
6. Montre selon l'une des revendications précédentes 2 à 5, caractérisé par le fait que ledit objet de décoration (4) est fixé à un anneau de maintien (4.4) glissant librement en rotation sur la surface intérieur dudit logement semi-sphérique (5) et étant en un matériau ferromagnétique, de manière à pouvoir collaborer avec un excentrique (6) logé de façon librement pivotable autour dudit logement semi-sphérique (5) et comportant au moins une partie aimanté (6.1).
7. Montre selon l'une des revendications précédentes 2 à 4, caractérisé par le fait que ledit objet de décoration (4) est fixé à un axe de maintien (7) logé de façon librement rotative dans ledit logement semi-sphérique (5) et comportant au moins une partie aimanté (7.1), de manière à pouvoir collaborer avec des parties aimantés (8.1) fixées à l'intérieur de la boîte de montre (1).
8. Montre selon la revendication précédente, caractérisé par le fait que ledit axe de maintien (7) de l'objet de décoration (4) comprend un balourd (7.2).
9. Montre selon l'une des revendications précédentes 7 à 8, caractérisé par le fait que ledit axe de maintien (7) comprend, sur son extrémité orienté vers l'objet de décoration (4), une fourchette de maintien (7.3) ou une pointe de maintien (7.4) sur laquelle est fixé l'objet de décoration (4).
10. Montre selon l'une des revendications précédentes, caractérisé par le fait que les axes de rotation (4.1, 4.2, 4.3) de l'objet de décoration (4) traversent ledit objet de décoration (4).
11. Montre selon l'une des revendications précédentes, caractérisé par le fait que les axes de rotation (4.1, 4.2, 4.3) de l'objet de décoration (4) coïncident avec les axes de symétrie dudit objet de décoration (4).
12. Montre selon l'une des revendications précédentes, caractérisé par le fait que l'objet de décoration (4) est une pierre.
13. Montre selon l'une des revendications précédentes, caractérisé par le fait que l'objet de décoration (4) est un diamant.
14. Montre selon l'une des revendications précédentes, caractérisé par le fait que l'objet de décoration (4) a un centre de gravité excentrique.
15. Montre selon l'une des revendications précédentes, caractérisé par le fait qu'elle consiste en une montre de bracelet.
16. Montre selon l'une des revendications précédentes, caractérisé par le fait que le mouvement (2) est un mouvement mécanique ou électronique.

Fig.1a

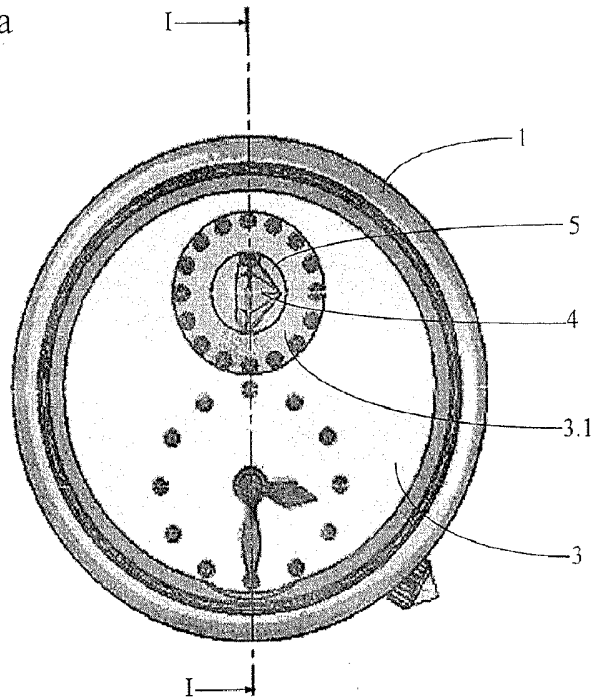


Fig.1b

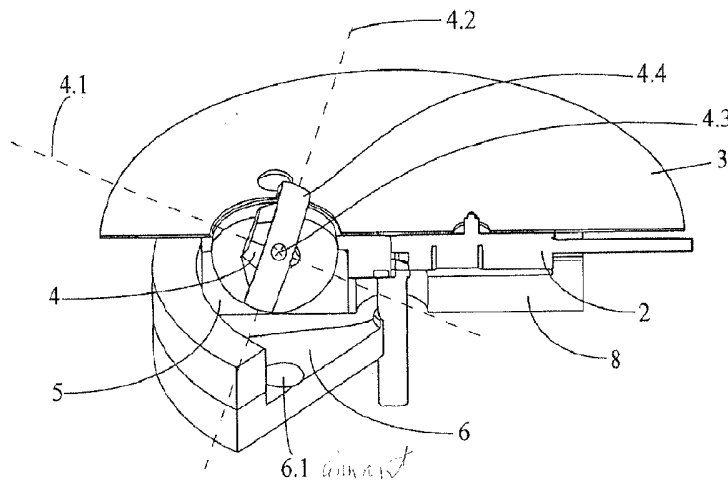


Fig.1c

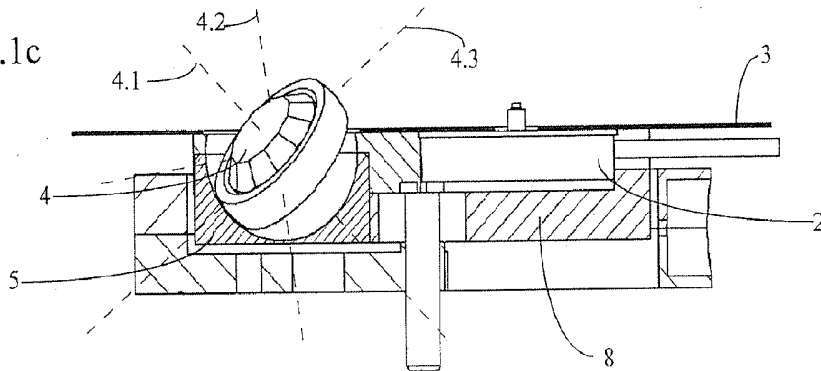


Fig.2a

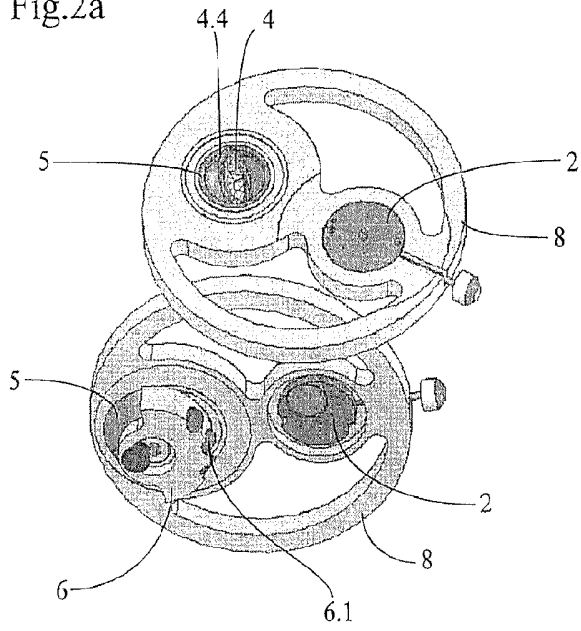


Fig.2b

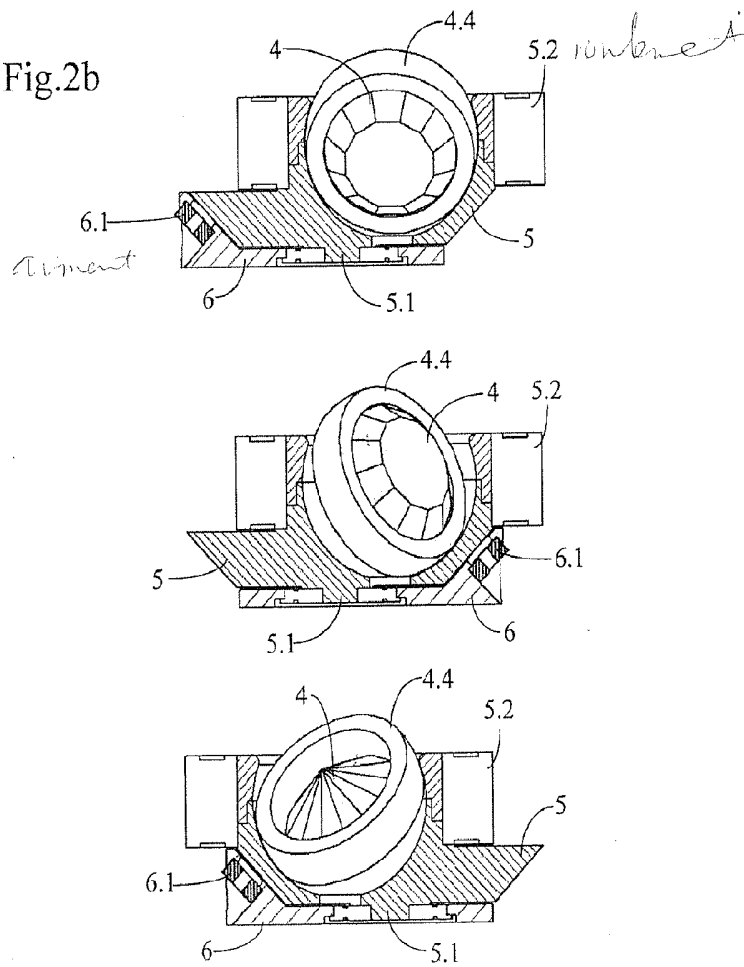


Fig.2c

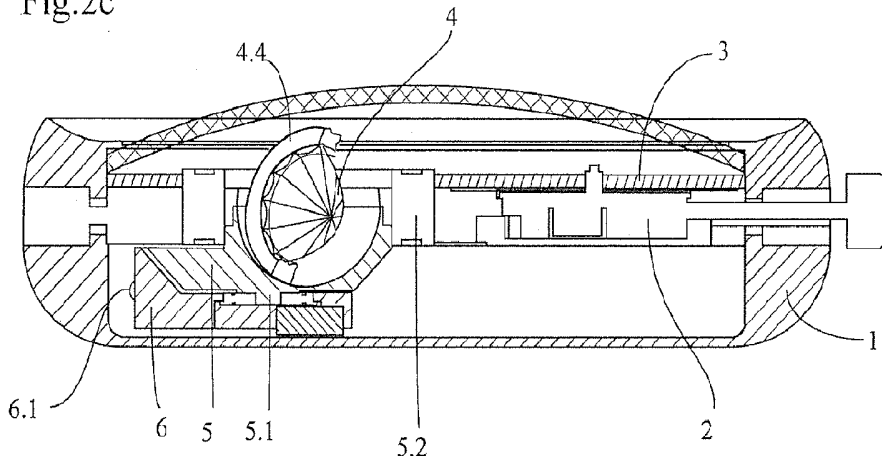


Fig.3a

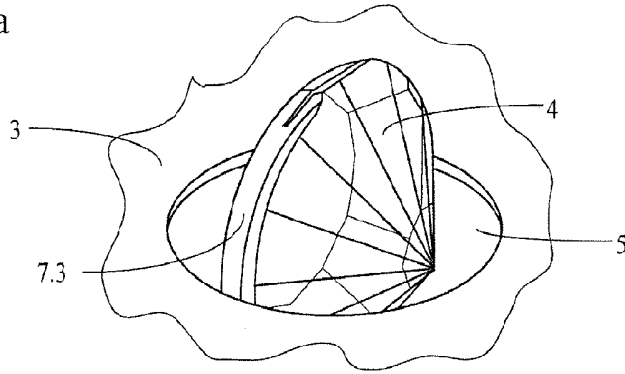
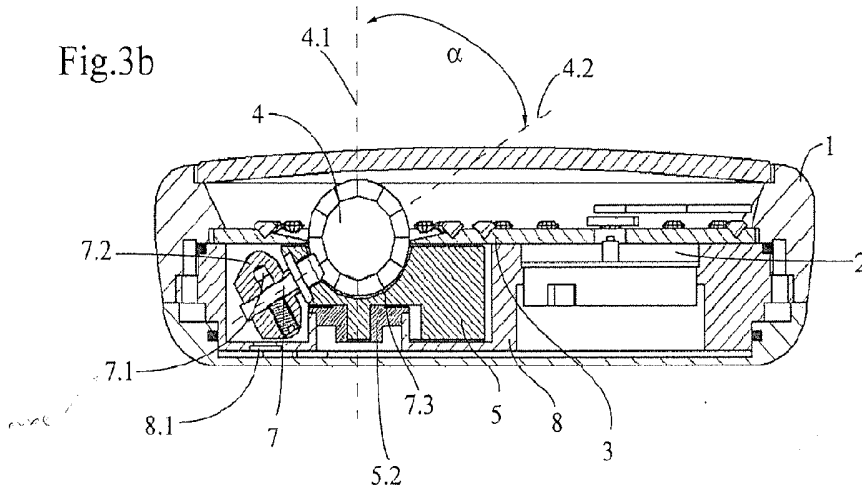
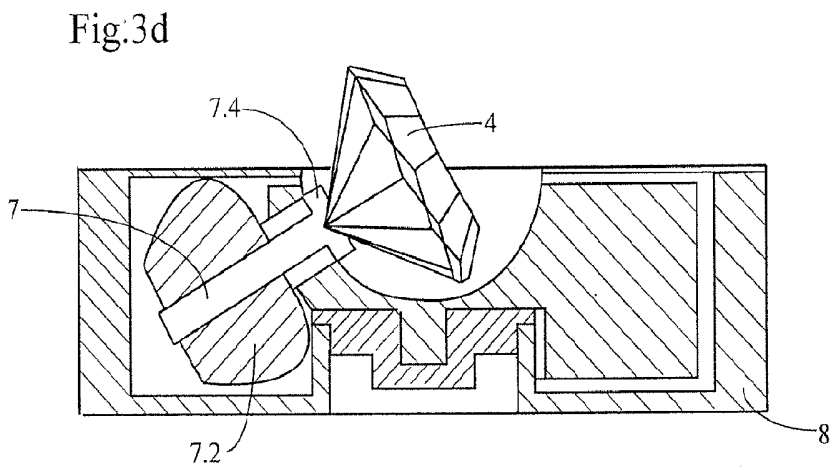
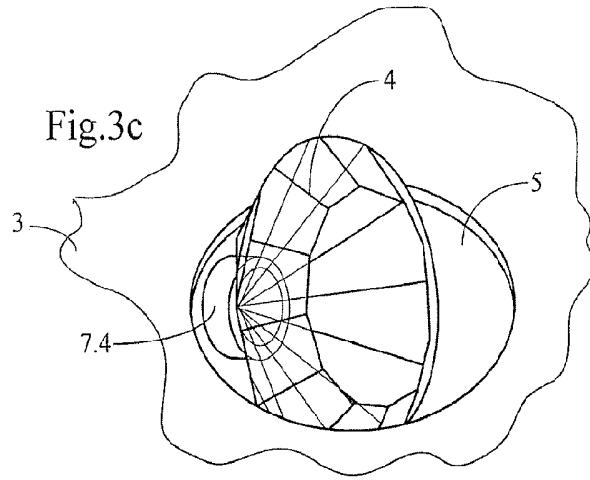


Fig.3b





**RAPPORT DE RECHERCHE RELATIF À LA
DEMANDE DE BREVET SUISSE**

Numéro de la demande: CH01156/08

Classification de la demande (CIB):
G04B47/04**Domaines recherchés (CIB):**
G04B, G04C, G04F, G04G, A44C**DOCUMENTS PERTINENTS:**

(référence du document, catégorie, revendications concernées, indications des parties significatives (*))

- 1 **EP0308243 A2** ((A2); SEIKO INSTR INC [JP]) 22.03.1989
Catégorie: **X** Revendications: **1, 5, 10, 11, 15, 16**
* colonne 6 ligne 53 - colonne 7 ligne 14, rev. 11, fig. 11-21 *
- 2 **US2005022555 A1** 03.02.2005
Catégorie: **A** Revendications: **1, 5, 12, 13, 14**
* [0002], [0004], rev. 1, fig. 1 *
- 3 **NL8702093 A** (MOMMERS PRINT SERVICE B V) 03.04.1989
Catégorie: **A** Revendications: **1, 5, 13**
* titre, fig. 1-3, 5, 6 *
- 4 **WO9828668 A1** (CHOPARD HOLDING S A [CH]; RUCHONNET JEAN FRANCOIS [FR])
02.07.1998
Catégorie: **A** Revendications: **1, 12, 13, 15, 16**
* page 1 ligne 1- 7, page 2 ligne 9-20, page 3 ligne 32 - page 4 ligne 6, rev. 1, 8, fig. 1 *
- 5 **WO2004090648 A1** ((A1 A8); SARCAR TRAMEX S A [CH]; GUYOT ALAIN [CH]) 21.10.2004
Catégorie: **A** Revendications: **1, 4, 12, 13, 15, 16**
* page 3 ligne 1-10, page 4 ligne 6-13, rev. 1, fig. 1-2 *

CATÉGORIE DES DOCUMENTS CITÉS:

X:	remettent en question, à eux seuls, la nouveauté et/ou l'activité inventive	P:	ont été publiés entre la date de dépôt de la demande de brevet objet de la recherche et la date de priorité revendiquée
Y:	remettent en question, à l'appui d'un document de la même catégorie, l'activité inventive	D:	ont été fournis par le demandeur avec la demande de brevet
A:	définissent l'état général de la technique sans avoir de pertinence particulière pour la nouveauté et l'activité inventive	E:	documents de brevets dont la date de dépôt ou de priorité se situe avant la date de dépôt de la demande de brevet objet de la recherche mais qui ont été publiés seulement après cette date
		&:	membre de la même famille de brevets; document correspondant

La recherche se base sur la version des revendications déposée initialement. Une nouvelle version des revendications déposée ultérieurement (art. 51 al. 2 OBI) n'est pas prise en considération.

Le présent rapport de recherche a été établi pour les revendications, pour lesquelles les taxes requises ont été payées.

Chercheur: Camicas-Aycardi Georges, Berne**Fin de la recherche:** 12.09.2008**TABLEAU DES FAMILLES DES BREVETS CITÉS**

Les membres de la famille sont mentionnés conformément à la base de données de l'Office européen des brevets. L'Office européen des brevets et l'Institut Fédéral de la Propriété Intellectuelle ne garantissent pas ces données. Celles-ci sont fournies uniquement à titre d'information.

EP0308243 A2	22.03.1989	EP0308243 A2	22.03.1989
		EP0308243 A3	12.07.1989
		JP1099091 U	03.07.1989

CH 699 199 A1

		JP64046792 U	22.03.1989
		US4839874 A	13.06.1989
		US4985877 A	15.01.1991
US2005022555 A1	03.02.2005	US6857289 B1	22.02.2005
		US2005022555 A1	03.02.2005
NL8702093 A	03.04.1989	NL8702093 A	03.04.1989
WO9828668 A1	02.07.1998	AT283504 T	15.12.2004
		AU5335498 A	17.07.1998
		BR9714159 A	25.04.2000
		CN1140853 C	03.03.2004
		CN1241267 A	12.01.2000
		DE69731770 D1	30.12.2004
		DE69731770 T2	22.12.2005
		EP0965071 A1	22.12.1999
		EP0965071 B1	24.11.2004
		FR2757353 A1	26.06.1998
		FR2757353 B1	26.02.1999
		HK1028650 A1	27.05.2005
		JP3341082 B2	05.11.2002
		JP2002512682 T	23.04.2002
		TR9901456 T2	21.09.1999
		US6226232 B1	01.05.2001
		WO9828668 A1	02.07.1998
WO2004090648 A1	21.10.2004	AU2003214511 A1	01.11.2004
		CN1630837 A	22.06.2005
		WO2004090648 A1	21.10.2004
		WO2004090648 A8	09.12.2004