

(12) 实用新型专利

(10) 授权公告号 CN 202156211 U

(45) 授权公告日 2012. 03. 07

(21) 申请号 201120290505. 8

(22) 申请日 2011. 08. 02

(73) 专利权人 邱香

地址 401220 重庆市长寿区渡舟镇

(72) 发明人 邱香

(51) Int. Cl.

B43M 99/00 (2010. 01)

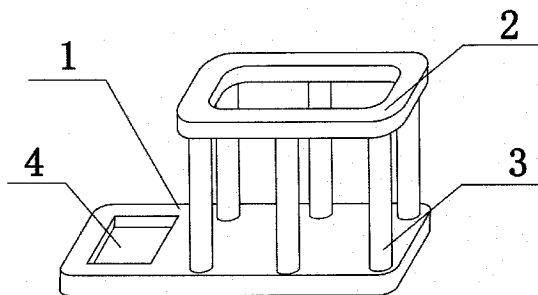
权利要求书 1 页 说明书 1 页 附图 1 页

(54) 实用新型名称

方便清洗的笔筒

(57) 摘要

一种方便清洗的笔筒,包括矩形底座和位于笔筒上部的矩形框架,所述底座和框架之间通过支杆连接,在底座的上端面设置有凹槽。这种笔筒结构简单、方便清洗,易于制造,成本较低,放入凹槽的橡皮、笔芯、小刀片等学习用品,拿取非常方便。



1. 一种方便清洗的笔筒,包括矩形底座(1)和位于笔筒上部的矩形框架(2),其特征在于:所述底座(1)和框架(2)之间通过支杆(3)连接,在底座(1)的上端面设置有凹槽(4)。

2. 根据权利要求1所述的方便清洗的笔筒,其特征在于:所述支杆(3)为4至8根,均匀设置于底座(1)和框架(2)之间。

方便清洗的笔筒

技术领域

[0001] 本实用新型涉及一种文具,特别涉及一种方便清洗的笔筒。

背景技术

[0002] 众所周知,笔筒是一种人们常用的文具,对整齐、方便的放置各种笔起着很好的作用,但是现有的笔筒通常为上部开口的封闭柱状体,使得笔筒内部不方便清洗,而且如果放入橡皮、笔芯、小刀片等学习用品时不好拿取。

实用新型内容

[0003] 针对现有技术的上述不足,本实用新型的目的在于提供一种方便清洗的笔筒。

[0004] 为了实现上述目的,本实用新型采用的技术方案是:一种方便清洗的笔筒,包括矩形底座和位于笔筒上部的矩形框架,所述底座和框架之间通过支杆连接,在底座的上端面设置有凹槽。

[0005] 作为优选,所述支杆为 4 至 8 根,均匀设置于底座和框架之间。

[0006] 本实用新型的优点在于:结构简单、方便清洗,易于制造,成本较低,放入凹槽的橡皮、笔芯、小刀片等学习用品,拿取非常方便。

附图说明

[0007] 图 1 为本实用新型的结构示意图。

具体实施方式

[0008] 下面将结合附图对本实用新型作进一步说明。

[0009] 参见图 1,本实用新型的方便清洗的笔筒,包括矩形底座 1 和位于笔筒上部的矩形框架 2,所述底座 1 和框架 2 之间通过支杆 3 连接,在底座 1 的上端面设置有凹槽 4,所述支杆 3 为六根,均匀设置于底座 1 和框架 2 之间。

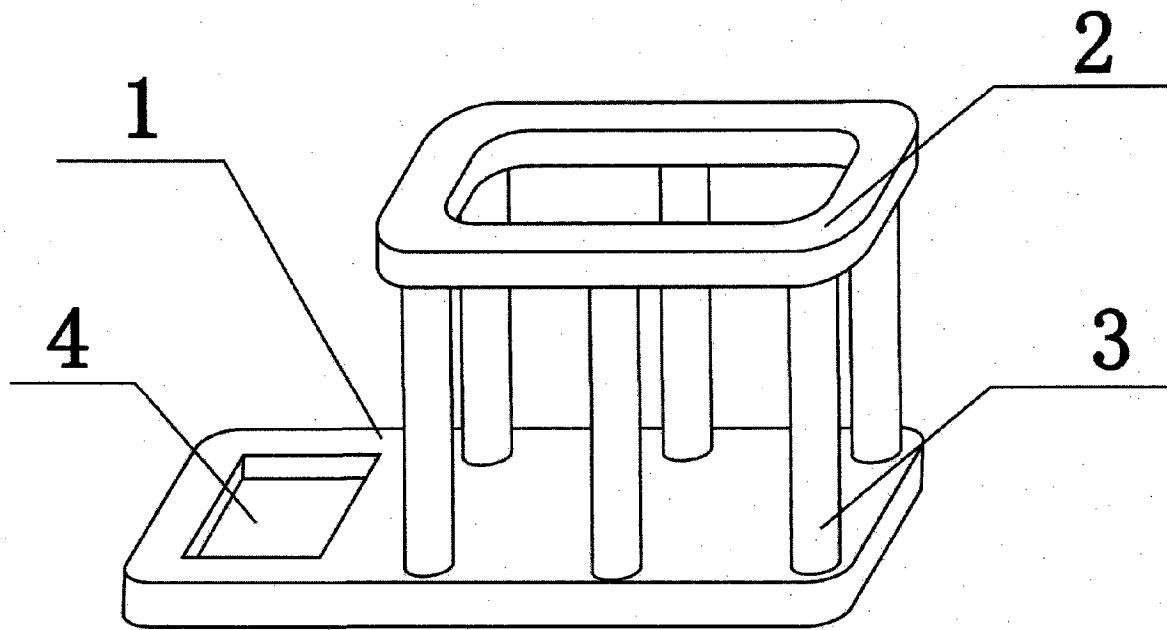


图 1