

19



OFICINA ESPAÑOLA DE  
PATENTES Y MARCAS

ESPAÑA



11 Número de publicación: **2 991 884**

51 Int. Cl.:

**G01G 21/18** (2006.01)

**G01G 21/23** (2006.01)

12

TRADUCCIÓN DE PATENTE EUROPEA

T3

86 Fecha de presentación y número de la solicitud internacional: **24.01.2017 PCT/CN2017/072431**

87 Fecha y número de publicación internacional: **10.08.2017 WO17133582**

96 Fecha de presentación y número de la solicitud europea: **24.01.2017 E 17746902 (0)**

97 Fecha y número de publicación de la concesión europea: **21.08.2024 EP 3411677**

54 Título: **Módulo de pesaje**

30 Prioridad:

**03.02.2016 CN 201610078496**  
**03.02.2016 CN 201620112692 U**

45 Fecha de publicación y mención en BOPI de la traducción de la patente:  
**05.12.2024**

73 Titular/es:

**METTLER TOLEDO PRECISION INSTRUMENT  
COMPANY LIMITED (33.3%)**  
**No.5 Huashan Road Xinbei District**  
**Changzhou, Jiangsu 213022, CN;**  
**METTLER TOLEDO MEASUREMENT**  
**TECHNOLOGY COMPANY LIMITED (33.3%) y**  
**METTLER TOLEDO WEIGHING EQUIPMENT**  
**COMPANY LIMITED (33.3%)**

72 Inventor/es:

**ZHANG, PING;**  
**ZHANG, HAITAO;**  
**GABIS, CHRISTIAN y**  
**LEAHY, TOM**

74 Agente/Representante:

**ISERN JARA, Jorge**

**ES 2 991 884 T3**

Aviso: En el plazo de nueve meses a contar desde la fecha de publicación en el Boletín Europeo de Patentes, de la mención de concesión de la patente europea, cualquier persona podrá oponerse ante la Oficina Europea de Patentes a la patente concedida. La oposición deberá formularse por escrito y estar motivada; sólo se considerará como formulada una vez que se haya realizado el pago de la tasa de oposición (art. 99.1 del Convenio sobre Concesión de Patentes Europeas).

DESCRIPCIÓN

Módulo de pesaje

5 Campo técnico

La invención se refiere a un módulo de pesaje, y en particular a un módulo de pesaje con un elemento de soporte que puede recuperarse automáticamente.

10 Estado de la técnica anterior

15 En la industria del cemento, la industria metalúrgica, la industria química, la industria de procesamiento de alimentos, la industria petroquímica u otras industrias, cuando se pesa un objeto pesado, se instalan múltiples módulos de pesaje debajo del objeto pesado y automáticamente se mide el peso del objeto pesado. Cuando se aplica una fuerza, como una fuerza de viento extrínseca o una fuerza intrínseca sobre el objeto pesado, se transfieren una fuerza horizontal y una fuerza vertical al módulo de pesaje. Si una estructura no tiene una estructura de protección horizontal y una estructura antivuelco, el objeto pesado puede moverse en cualquier dirección y el módulo de pesaje se daña fácilmente y se reduce la confiabilidad de funcionamiento del módulo de pesaje.

20 Los módulos de pesaje de técnica anterior se muestran en las Patentes EP 2 612 117 A2, CN 101 949 730 A y US 4 554 987 A.

Por lo tanto, se necesita un módulo de pesaje mejorado.

25 Sumario de la invención

Un objeto de la presente invención es proporcionar un módulo de pesaje con un elemento de soporte que puede restaurarse automáticamente.

30 Según un aspecto de la presente invención, un módulo de pesaje comprende una célula de carga, un elemento de soporte, un elemento de conexión y un elemento de sellado. El elemento de soporte comprende un orificio de recepción que se extiende verticalmente y a través del elemento de soporte. El elemento de conexión comprende un extremo de fijación fijado a la célula de carga y un extremo limitante que se extiende hacia el interior del orificio de recepción. El extremo limitante está configurado para evitar que el elemento de soporte se deshaga del elemento de conexión. El elemento de sellado comprende un primer extremo fijado al elemento de soporte, un segundo extremo fijado entre la célula de carga y una cara de escalón del elemento de conexión, teniendo incrustado el segundo extremo una segunda parte rígida y una porción elevada hinchada, estando formada sobre la segunda parte rígida y dispuesta horizontalmente a continuación del segundo extremo, generando la porción elevada hinchada una fuerza de restauración cuando el elemento de soporte se desplaza.

40 Otros objetos, ventajas y características novedosas de la invención se harán más evidentes a partir de la siguiente descripción detallada de una realización preferida cuando se toma junto con los dibujos adjuntos.

45 Breve descripción de los dibujos

Los detalles del módulo de pesaje según la invención se harán evidentes a partir de la descripción de las realizaciones que se ilustran en los dibujos, en donde

50 La FIGURA 1 representa una vista en perspectiva ensamblada del módulo de pesaje;

La FIGURA 2 representa una vista de despiece en perspectiva del módulo de pesaje;

La FIGURA 3 representa una vista de sección del elemento de soporte;

La FIGURA 4 representa una vista de sección parcial del módulo de pesaje;

La FIGURA 5A representa una vista ampliada de A de la FIGURA 4;

La FIGURA 5B representa una vista ampliada de B de la FIGURA 4;

55 La FIGURA 6 representa una vista de sección transversal tomada a lo largo de la línea C-C de la FIGURA 4.

Descripción detallada de la invención

60 La FIGURA 1 y la FIGURA 2 ilustran un módulo de pesaje 100, que comprende una célula de carga 4, un elemento de soporte 1 utilizado para instalar un objeto pesado, un dispositivo de transmisión de carga 2, una placa de asiento 5 para montar la célula de carga 4, un elemento guía 6, un elemento de sellado 3 y una pluralidad de pernos. La FIGURA 1 también representa el módulo de pesaje en la configuración para la posición de uso, donde la placa de asiento está en la parte inferior para entrar en contacto con el suelo y el elemento de soporte en la parte superior para su instalación debajo del objeto pesado.

65 Haciendo referencia a la FIGURA 2 y la FIGURA 3, el elemento de soporte 1 comprende una porción de cuerpo

5 cilindrico 12, una porción de montaje rectangular 11 que se conecta con la porción de cuerpo cilindrico 12 y un orificio de recepción 13 que se extiende verticalmente y a través del elemento de soporte 1. El orificio de recepción 13 comprende un primer espacio de recepción cilindrico 131, un segundo espacio de recepción cilindrico 132 dispuesto encima del primer espacio de recepción 131, un tercer espacio de recepción cilindrico 133 dispuesto por encima del segundo espacio de recepción 132 y un cuarto espacio de recepción cilindrico 134 dispuesto por encima del tercer espacio de recepción 133. El tercer espacio de recepción 133 tiene una rosca 1331 en él. El primer espacio de recepción 131, el segundo espacio de recepción 132, el tercer espacio de recepción 133 y el cuarto espacio de recepción 134 tienen el mismo eje, y el diámetro del segundo espacio de recepción 132 es mayor que el del primer espacio de recepción 131, el diámetro del tercer espacio de recepción 133 es mayor que el segundo espacio de recepción y el diámetro del cuarto espacio de recepción 134 es mayor que el del tercer espacio de recepción 133.

15 La célula de carga 4 es una célula de carga de viga. La célula de carga 4 comprende un extremo fijo 41 fijado a la placa de asiento 5 y un extremo móvil 42 que se mueve verticalmente con respecto al extremo fijo 41. El extremo móvil 42 comprende un orificio de fijación 421 que se extiende verticalmente y a lo largo y dos orificios ciegos 422 dispuestos en la superficie superior del extremo móvil 42. Los dos primeros pernos 71 atraviesan la célula de carga 4 y se fijan a la célula de carga 4 a la placa de asiento 5.

20 La placa de asiento 5 comprende una placa base 52 y una placa de conexión 51 dispuesta entre la célula de carga 4 y la placa base 52. Los primeros pernos 71 atraviesan la célula de carga 4 y la placa de conexión 51 y fijan la célula de carga 4 a la placa base 5. La placa de conexión 51 comprende una porción rígida 511 y una capa de caucho 512 dispuesta sobre la superficie de la porción rígida 511 de modo que se evita una conexión de metal con metal. La altura de la capa de caucho 512 es aproximadamente un 20 % mayor que la altura de la porción rígida 511, de modo que se obtiene una buena propiedad de sellado. Para obtener una buena propiedad de lavado, hay una superficie oblicua 521 en la superficie superior de la placa base de conexión 51.

30 Haciendo referencia también a la **FIGURA 4**, el dispositivo de transmisión de carga 2 comprende un elemento de soporte 21, un elemento de conexión 23 que conecta el elemento de soporte 1 a la célula de carga 4 y una bola rodante 22 dispuesta entre el elemento de soporte 21 y el elemento de conexión 23. En una realización preferida, la bola rodante 22 es una bola de acero.

35 El elemento de soporte 21 comprende un cuerpo principal cilindrico 211 dispuesto en el tercer espacio de recepción 133 y una parte final cilíndrica 212 que tiene el mismo eje con el cuerpo principal 211. El diámetro del cuerpo principal 211 es más pequeño que el de la parte final 212. El cuerpo principal 211 comprende una rosca en su superficie y la parte final 212 está dispuesta en el cuarto espacio de recepción 134. El cuerpo principal 211 se conecta con el elemento de soporte 21 mediante una unión roscada. Cuando el elemento de soporte 21 está dispuesto en el orificio de recepción 13, la cara inferior de la parte final 212 entra en contacto con la cara inferior del cuarto espacio de recepción 134 (la cara de escalón 2331 entre el cuarto espacio de recepción 134 y el tercer espacio de recepción 133) de modo que se obtiene una ubicación en la dirección vertical. El elemento de soporte 21 y el elemento de soporte 1 están ensamblados entre sí mediante una unión roscada, la fuerza en la dirección vertical aplicada en el elemento de soporte 1 puede transferirse al elemento de soporte 21 y puede evitarse que el agua entre en el orificio de recepción 13 cuando se lava el módulo de pesaje 100.

45 El elemento de soporte 21 comprende una superficie de contacto inferior 213 con forma de arco que se conecta con la bola rodante 22. El elemento de conexión 23 comprende una superficie de contacto superior 2321 en forma de arco. Cuando se aplica una fuerza sobre el objeto pesado y este se tambalea, esta estructura puede asegurar que el elemento de soporte 21, la bola rodante 22 y el elemento de conexión 23 puedan estar en una posición equilibrada y el objeto pesado no pueda caerse debido a la pérdida del equilibrio. En una realización preferida, la superficie de contacto inferior 213, la superficie de contacto superior 2321 y la bola rodante están en contacto puntual.

50 El elemento de conexión 23 comprende un extremo de fijación 231 fijado en el orificio de fijación 421, un extremo limitante 232 que se extiende hacia el interior del segundo espacio de recepción 132 y una parte de conexión 233 que conecta el extremo limitante 232 al extremo de fijación 231. El extremo de fijación 231, el extremo limitante 232 y la parte de conexión 233 tienen el mismo eje, y en la dirección horizontal, el extremo limitante 232 se extiende hacia afuera con respecto a la parte de conexión 233, de modo que el extremo limitante 232 puede evitar que el elemento de conexión 23 pase el primer espacio de recepción 131 en la dirección vertical cuando está configurado para su uso. En una realización preferida, la parte final del extremo de fijación 231 tiene una rosca en su superficie. Una tapa roscada 8 se conecta con el extremo de fijación 231 mediante unión roscada de modo que el elemento de conexión 23 está fijado a la célula de carga 4. Hay una distancia b dispuesta entre la cara inferior del extremo limitante 232 y la cara inferior del segundo espacio de recepción 132.

65 En una realización preferida, la distancia b es 3 mm. Cuando está en uso, el elemento de soporte 1 se coloca debajo del objeto pesado. Cuando se aplica una fuerza como la fuerza del viento, la fuerza de mezcla interna, la fuerza del flujo de aire, la fuerza de sacudida u otras sobre el objeto pesado, este caería y subiría y la distancia b se convertiría en 0 mm. La cara inferior del extremo limitante 232 entra en contacto con la cara inferior del segundo espacio de recepción, por lo que se genera una contrafuerza y se detiene el movimiento. Este tipo de estructura puede evitar

que el objeto pesado se caiga cuando se aplica una fuerza sobre el objeto pesado y se obtiene una propiedad estable.

5 Se define un espacio limitante de 360 grados entre el primer espacio de recepción 131 y la parte de conexión 233. Cuando se aplica una fuerza sobre el objeto pesado en dirección horizontal, el espacio límite permite que el objeto pesado tenga un espacio pequeño y pueda detenerse después de un pequeño movimiento. Este tipo de estructura puede evitar que el objeto pesado se caiga.

10 También con referencia a la **FIGURA 5A** y la **FIGURA 5B**, un elemento de sellado 3 se deposita bajo el elemento de soporte 1. El elemento de sellado 3 puede fijarse al elemento de soporte 1 mediante un segundo perno 72. El elemento de sellado 3 es una silicona de calidad alimentaria. Una primera parte rígida 312 está incrustada en el primer extremo 311 del elemento de sellado 3 y la primera parte rígida 312 tiene rosca en ella. Cuando se monta el elemento de sellado 3, el segundo perno 72 se conecta con la primera parte rígida 312 mediante una unión roscada y fija el primer extremo 311 a la cara inferior 111 del elemento de soporte 1. Debido a que la primera parte rígida 312 está incrustada en el primer extremo 311, se obtiene una buena propiedad de sellado entre el primer extremo 311 del elemento de sellado 3 y el elemento de soporte 1.

20 El elemento de conexión 23 atraviesa el elemento de sellado 3 y se extiende hasta el orificio de fijación 421. Una segunda parte rígida 322 está incrustada en el segundo extremo 321. La segunda parte rígida 322 está fijada entre la célula de carga 4 y la cara de escalón 2331 del elemento de conexión 23. La altura del elemento de sellado 3 es mayor que la de la segunda parte rígida 322, de modo que se obtiene un buen sellado entre ellos. En el entorno de lavado, el elemento de sellado 3 evita que el agua entre en el orificio de recepción 13 y en el orificio de fijación 421, de modo que se reduce la posibilidad de reproducción de microorganismos. Una porción elevada hinchada 323 junto al segundo extremo 321 está dispuesta horizontalmente en el elemento de sellado 3. Cuando se aplica una fuerza horizontal, debido al carácter elástico del caucho de silicona, la porción elevada hinchada 323 genera una fuerza de restauración que empuja hacia atrás el elemento de soporte desplazado 1 a la posición centrada, que es la mejor para la precisión.

30 Se forman dos porciones limitantes 3221 en el elemento de sellado 3. Las dos porciones limitantes 3221 se insertan en dos orificios ciegos 422 de la celda de carga 4, esto detiene la rotación del elemento de sellado 3 cuando se aprieta el extremo de fijación 231, y asegura que el elemento de sellado 3 esté siempre alineado con el eje de la celda de carga. En una realización preferida, las porciones limitantes 3221 están formadas en la segunda parte rígida 322.

35 También con referencia a la **FIGURA 6**, el módulo de pesaje 100 puede comprender además un elemento guía 6 fijado al elemento de soporte 1. El elemento guía 6 comprende un espacio guía 61 que se extiende verticalmente y dos caras internas paralelas 611, 612 están definidas en el espacio guía 61. El elemento de conexión 23 se extiende hacia el espacio de guía 61 y se conecta con las dos caras internas paralelas 611, 612. En otra realización, hay una pequeña distancia entre el elemento de conexión 23 y las dos caras internas paralelas 611, 612. El módulo de pesaje 100 puede moverse de manera sostenible en una dirección paralela a las caras internas paralelas 611, 612 en la dirección horizontal, y el módulo de pesaje 100 no puede moverse en la dirección perpendicular a las caras internas paralelas 611, 612. En la realización preferida, el miembro guía 6 es una estructura con forma de anillo, y el contacto entre el miembro guía 6 y el elemento de conexión 23 es un contacto puntual. El espacio de guía 61 y las dos caras internas paralelas 611, 612 también pueden ser definidas por el miembro de soporte como un diseño de una sola pieza del miembro de soporte 1 y el miembro de guía 6.

50 Aunque la presente invención se ha descrito con referencia a realizaciones particulares, no debe interpretarse que se limita a las mismas. Pueden realizarse diversas alteraciones y modificaciones a las realizaciones sin alejarse en modo alguno del alcance de la presente invención tal como se define en las reivindicaciones adjuntas.

Lista de signos de referencia

**[0024]**

55	100	módulo de pesaje
	1	elemento de soporte
	2	dispositivo de transmisión de carga
	3	elemento de sellado
	4	célula de carga
60	5	placa de asiento
	6	elemento de guía
	8	tapa roscada
	11	porción de montaje rectangular
	12	porción del cuerpo
65	13	orificio de recepción
	21	elemento de soporte

## ES 2 991 884 T3

	22	bola rodante
	23	elemento de conexión
	41	extremo fijo
	42	extremo móvil
5	51	placa de conexión
	52	placa base
	61	espacio de guía
	71	primeros pernos
	72	segundo perno
10	100	módulo de pesaje
	111	cara inferior
	131	primer espacio de recepción
	132	segundo espacio de recepción
	133	tercer espacio de recepción
15	134	cuarto espacio de recepción
	211	cuerpo principal
	212	parte final
	213	superficie de contacto inferior
20	231	extremo de fijación
	232	extremo limitante
	233	parte de conexión
	311	primer extremo
	312	primera parte rígida
25	321	segundo extremo
	322	segunda parte rígida
	323	porción elevada hinchada
	421	orificio de fijación
	422	orificios ciegos
30	511	porción rígida
	512	capa de caucho
	521	superficie oblicua
	611, 612	caras internas paralelas
	1331	rosca
	2321	superficie de contacto superior
35	2331	cara de paso
	3221	porción limitante

REIVINDICACIONES

1. Un módulo de pesaje (100), que comprende:
- 5 una célula de carga (4);  
un elemento de soporte (1) que comprende
- un orificio de recepción (13) que se extiende verticalmente y a través del elemento de soporte (3); y  
un elemento de conexión (23), comprendiendo el elemento de conexión (23)
- 10 un extremo de fijación (231) fijado a la célula de carga (4) y  
un extremo limitante (232) que se extiende hacia el interior del orificio de recepción (13), estando  
configurado el extremo limitante (232) para evitar que el elemento de soporte (3) se desprenda del  
elemento de conexión (23); y
- 15 un elemento de sellado (3), hecho de material de caucho, que comprende
- un primer extremo (311) fijado al elemento de soporte (3),  
un segundo extremo (321) fijado entre la célula de carga (4) y una cara de escalón (2331) del elemento de  
conexión (23), teniendo incrustado el segundo extremo (321) una segunda parte rígida (322); y  
una porción elevada hinchada (323), que está próxima al segundo extremo (321) y dispuesta horizontalmente  
en el elemento de sellado (3), generando la porción elevada hinchada (323) una fuerza de restauración  
cuando el elemento de soporte (1) se desplaza desde la posición central.
- 20
2. El módulo de pesaje, según la reivindicación 1, en donde:
- la célula de carga (4) comprende dos orificios ciegos (422), y en donde  
el elemento de sellado (3) comprende dos porciones limitantes (3221) que se insertan dentro de los dos orificios  
ciegos (422).
- 30
3. El módulo de pesaje, según la reivindicación 1, en donde:
- la porción elevada hinchada (323) está formada entre el elemento de soporte (1) y la célula de carga (4).
- 35
4. El módulo de pesaje, según la reivindicación 1, en donde:
- el segundo extremo (321) está fijado a la célula de carga (4) mediante el elemento de conexión (23).
5. El módulo de pesaje, según la reivindicación 1, en donde:
- 40 el orificio de recepción (13) comprende una rosca (1331) en el mismo, y en donde  
el módulo de pesaje (100) comprende además
- un elemento de soporte (21) dispuesto en el orificio de recepción (13) y que se conecta con el elemento de  
soporte (13) mediante unión roscada y una bola rodante (22) dispuesta entre el elemento de soporte (21) y el  
elemento de conexión (23), siendo la bola rodante (22) un punto de contacto con el elemento de soporte (21)  
y el elemento de conexión (23), respectivamente.
- 45
6. El módulo de pesaje, según la reivindicación 5, en donde:
- 50 se forma una distancia entre una cara inferior del extremo limitante (232) y el elemento de soporte (1).
7. El módulo de pesaje, según la reivindicación 1, que comprende además:
- 55 un elemento guía (6) fijado al elemento de soporte (1), comprendiendo el miembro guía (6):
- un espacio guía (61) que se extiende verticalmente y  
dos caras internas paralelas (611, 612) definidas en el espacio de guía (61);
- 60 en donde el elemento de conexión (23) se extiende al interior del espacio de guía (61) y se conecta con las dos  
caras internas paralelas (611, 612).
8. El módulo de pesaje, según la reivindicación 7, en donde:
- 65 hay una pequeña distancia entre el elemento de conexión (23) y las dos caras internas (611, 612).

9. El módulo de pesaje, según la reivindicación 7, en donde el miembro guía (6) es una estructura con forma de anillo, y el contacto entre las dos caras internas paralelas (611, 612) del miembro guía (6) y el elemento de conexión (23) es un contacto puntual.

5 10. El módulo de pesaje, según la reivindicación 7 a 9, en donde

el espacio de guía (61) y las dos caras internas paralelas (611, 612) están definidos por el elemento de soporte (1) como un diseño de una sola pieza del elemento de soporte (1) y el miembro guía (6).

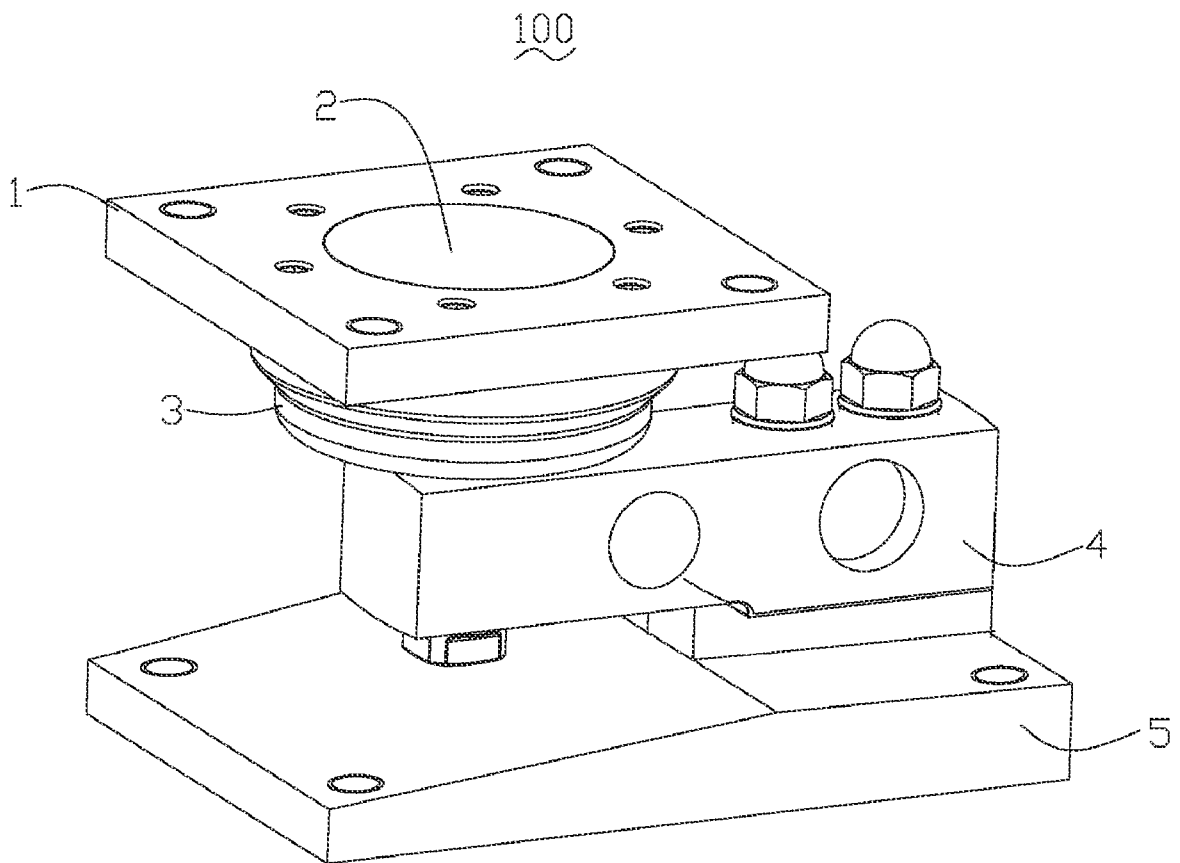


Fig 1

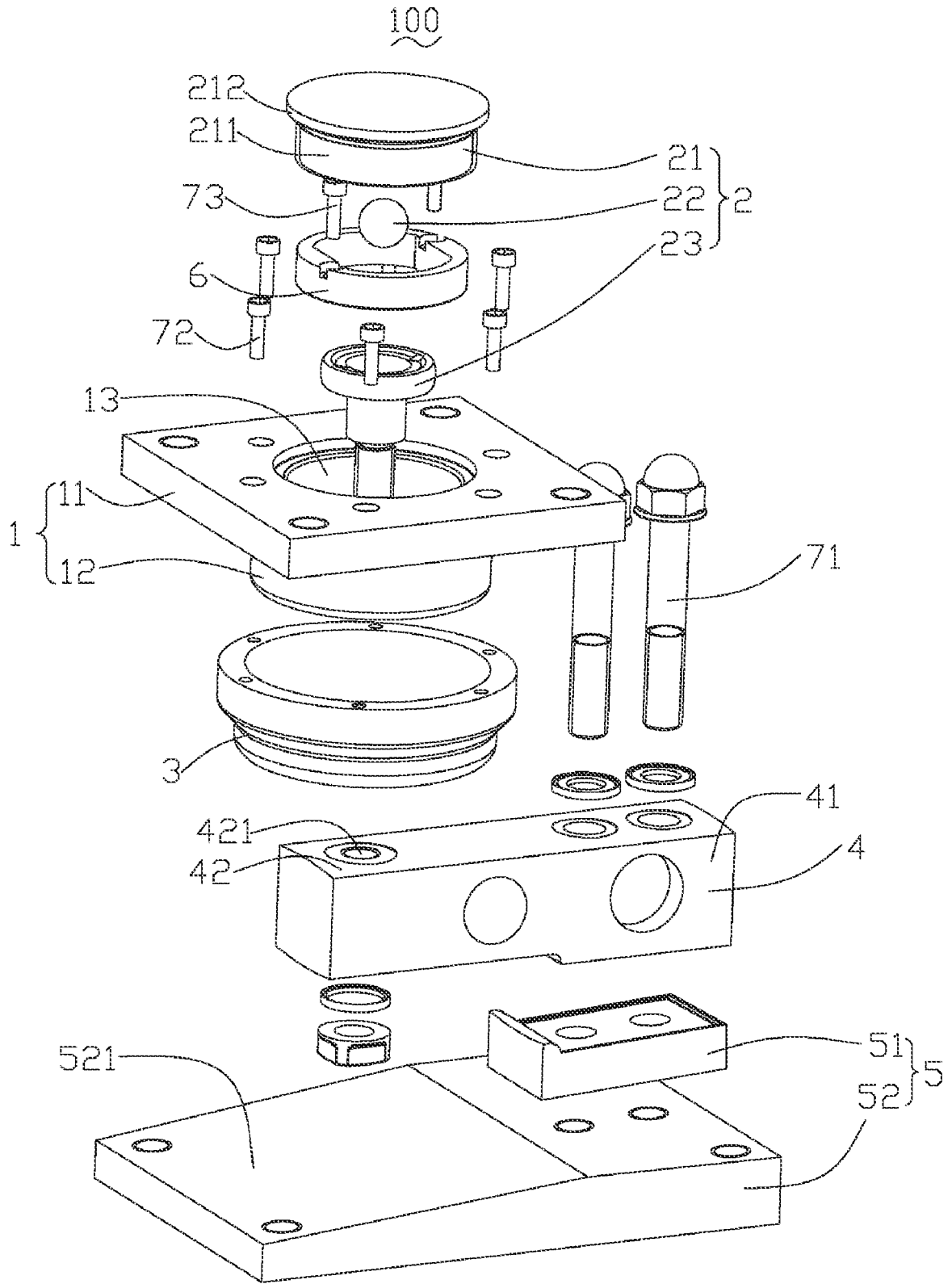


Fig 2

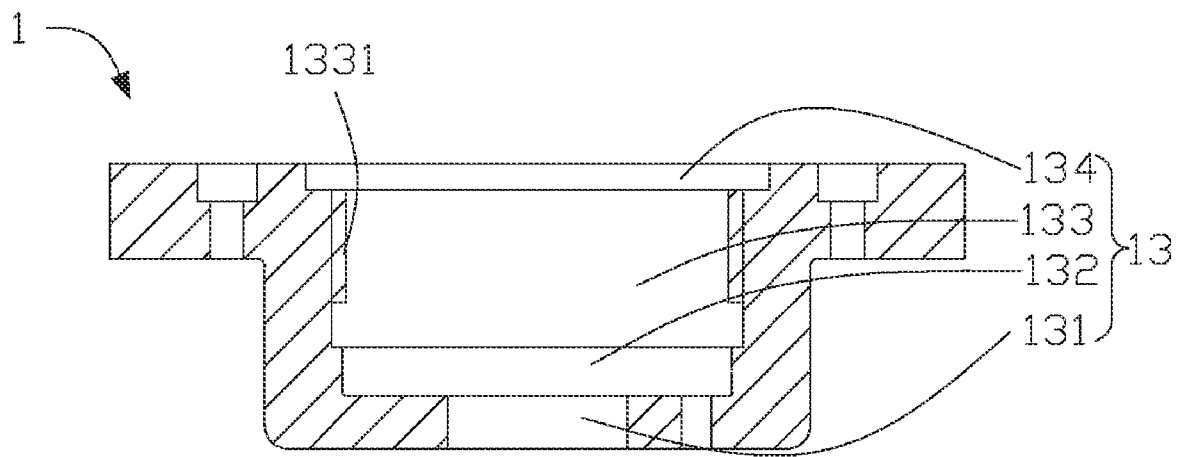


Fig 3

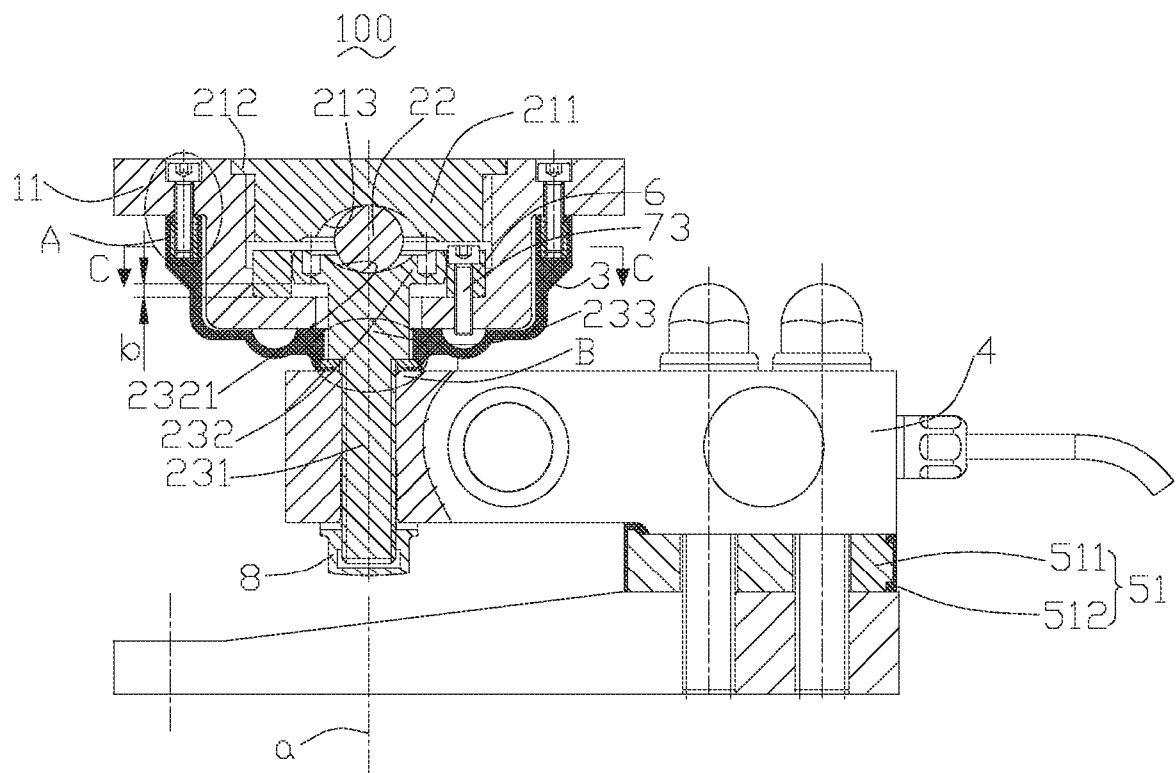


Fig 4

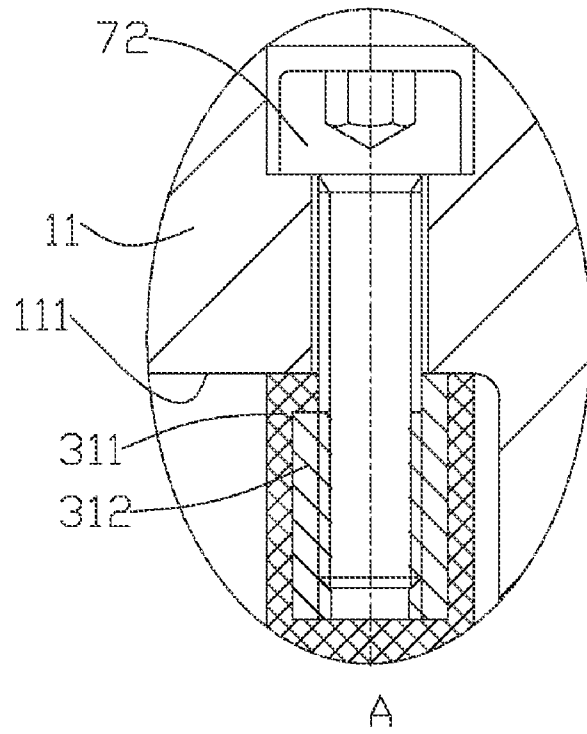


Fig 5A

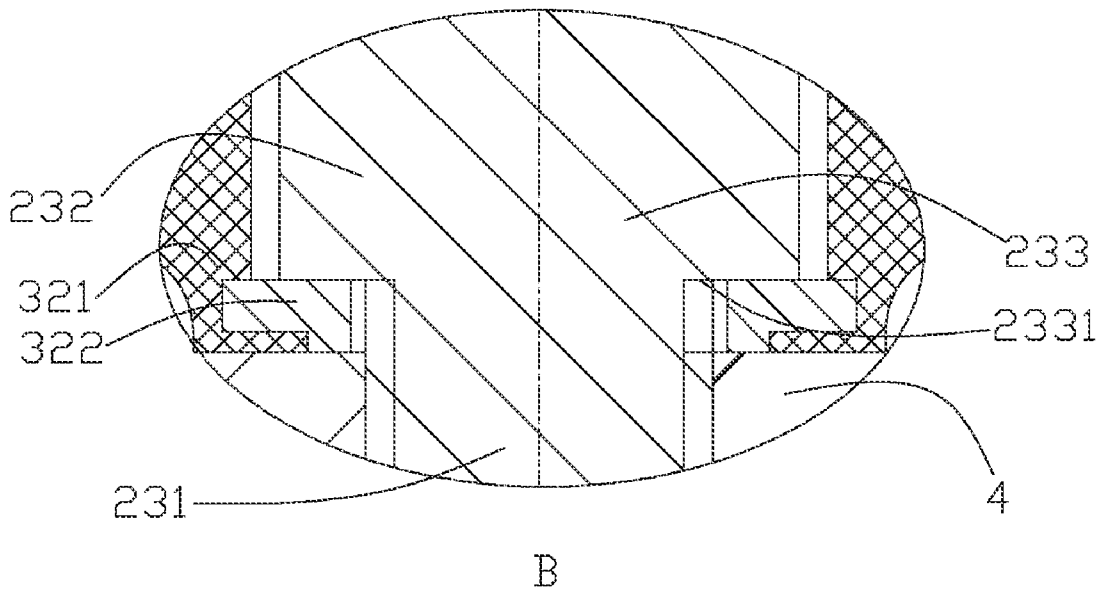


Fig 5B

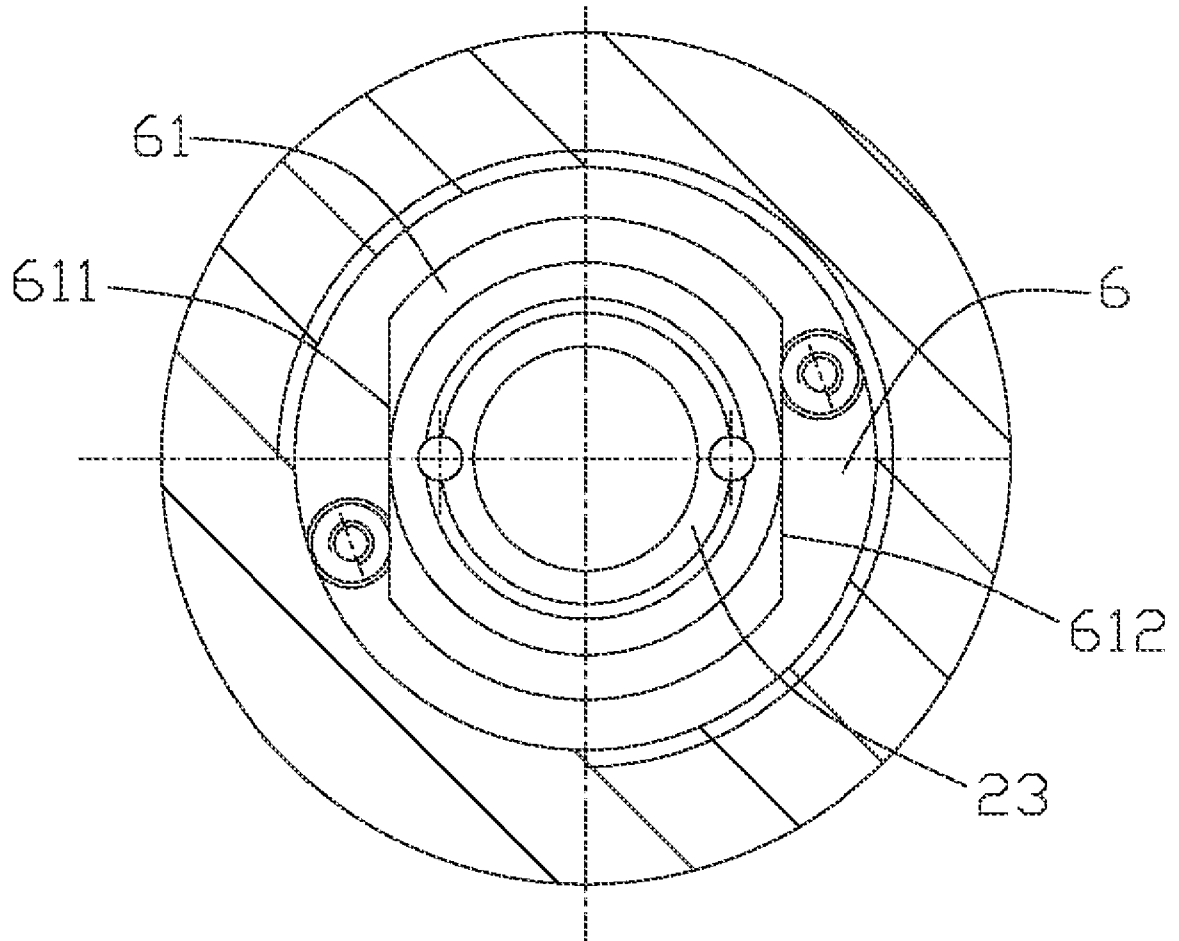


Fig 6