



(12)实用新型专利

(10)授权公告号 CN 211533022 U

(45)授权公告日 2020.09.22

(21)申请号 202020107742.5

(22)申请日 2020.01.17

(73)专利权人 嘉兴天浩实业有限公司

地址 314000 浙江省嘉兴市南湖区大桥镇
紫宇路1288号

(72)发明人 金莎莎 金建华

(74)专利代理机构 嘉兴启帆专利代理事务所
(普通合伙) 33253

代理人 李伊颀

(51) Int. Cl.

A45C 5/14(2006.01)

A45C 13/02(2006.01)

A45C 13/10(2006.01)

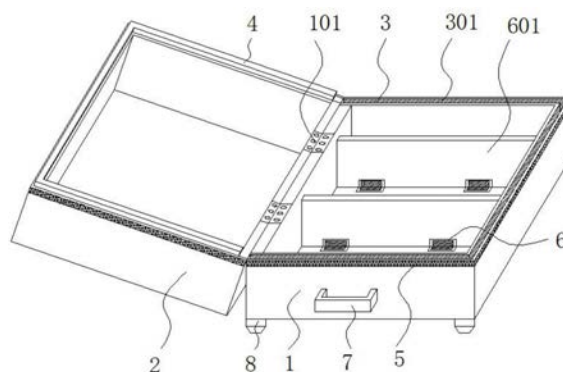
权利要求书1页 说明书4页 附图2页

(54)实用新型名称

一种防水拉链箱

(57)摘要

本实用新型公开了一种防水拉链箱,属于箱包技术领域,包括箱体,所述箱体表面一侧活动连接有顶盖,所述箱体内部靠近顶盖一侧开设有卡槽,所述卡槽内侧壁粘接有橡胶垫,所述顶盖表面靠近箱体一侧固定连接有与卡槽位置相对应的卡块,所述橡胶垫位于卡槽与卡块连接处,其即使雨水等水体洒在箱体表面穿过拉链,由于卡槽与卡块卡合并通过橡胶垫进行密封,依然将雨水隔绝在箱体外侧壁,提高了拉链箱的防水性能,顺着铰链拉起隔板,使得隔板立起对箱体内部的储物空间进行分隔,进而将不同物品置于不同的隔板区间内部,避免移动和运输过程中箱体内部物品存放凌乱的情况,提高了拉链箱的功能性和实用性。



1. 一种防水拉链箱,包括箱体(1),其特征在于,所述箱体(1)表面一侧活动连接有顶盖(2),所述箱体(1)内部靠近顶盖(2)一侧开设有卡槽(3),所述卡槽(3)内侧壁粘接有橡胶垫(301),所述顶盖(2)表面靠近箱体(1)一侧固定连接有与卡槽(3)位置相对应的卡块(4),所述橡胶垫(301)位于卡槽(3)与卡块(4)连接处,所述箱体(1)与顶盖(2)表面连接处均缝接有拉链(5),所述箱体(1)内侧壁底部安装有铰链(6)且铰链(6)为多个,所述箱体(1)通过铰链(6)活动连接有隔板(601)且隔板(601)为两个。

2. 根据权利要求1所述的一种防水拉链箱,其特征在于,所述箱体(1)表面一侧安装有合页(101)且合页(101)为两个,所述箱体(1)通过合页(101)与顶盖(2)相连接。

3. 根据权利要求1所述的一种防水拉链箱,其特征在于,所述箱体(1)外侧壁底部固定连接有支腿(8)且支腿(8)为四个,所述箱体(1)外侧壁一侧固定连接有提手(7)。

4. 根据权利要求3所述的一种防水拉链箱,其特征在于,所述箱体(1)外侧壁远离提手(7)一侧固定连接有连接杆(9)且连接杆(9)为四个,所述箱体(1)通过连接杆(9)活动连接有万向轮(901)。

一种防水拉链箱

技术领域

[0001] 本实用新型涉及箱包技术领域,尤其涉及一种防水拉链箱。

背景技术

[0002] 箱包是对袋子的统称,是用来装东西的各种包包的统称,包括一般的购物袋、手提包、手拿包、钱包、背包、单肩包、挎包、腰包和多种拉杆箱等,拉链箱包属于箱包中的一个分类,主要是指依靠拉链为开闭结构的箱包,由于结构简单,开启方便,在生活中的运用十分广泛。

[0003] 专利号为CN 203106073 U的公布了一种安全拉链箱包,本实用新型所述的安全拉链箱包在拉链外侧设有安全片,可以防止尖利物品对拉链造成损坏,尤其是防止具有不良目的的人利用尖利物品对拉链进行破坏,提高了箱包的安全性,且结构简单、使用方便。

[0004] 上述拉链箱包在使用过程中存在以下缺点1、上述拉链箱包虽然具有很好的安全防护性,但由于仅仅通过拉链进行箱包的开闭,而拉链结构间具有一定间隙,在雨天以及潮湿环境中使用时雨水容易从拉链处进入箱包内部,导致箱包的防水性能较差;2、传统的拉链箱包内部为简单的储物结构,物品直接置于箱包内部,由于箱包内部没有隔层装置,在移动和运输过程中箱包内部储放的物品容易混杂在一起,导致储物凌乱的情况,为此,我们提出一种防水拉链箱。

实用新型内容

[0005] 本实用新型提供一种防水拉链箱,旨在可以提高拉链箱的防水性能,避免雨水从拉链处进入箱包内部,同时方便对箱包内部的储物进行分隔储存,避免储物凌乱。

[0006] 本实用新型提供的具体技术方案如下:

[0007] 本实用新型提供的一种防水拉链箱,包括箱体,所述箱体表面一侧活动连接有顶盖,所述箱体内部靠近顶盖一侧开设有卡槽,所述卡槽内侧壁粘接有橡胶垫,所述顶盖表面靠近箱体一侧固定连接有与卡槽位置相对应的卡块,所述橡胶垫位于卡槽与卡块连接处,所述箱体与顶盖表面连接处均缝接有拉链,所述箱体内侧壁底部安装有铰链且铰链为多个,所述箱体通过铰链活动连接有隔板且隔板为两个。

[0008] 可选的,所述箱体表面一侧安装有合页且合页为两个,所述箱体通过合页与顶盖相连接。

[0009] 可选的,所述箱体外侧壁底部固定连接有支腿且支腿为四个,所述箱体外侧壁一侧固定连接有提手。

[0010] 可选的,所述箱体外侧壁远离提手一侧固定连接有连接杆且连接杆为四个,所述箱体通过连接杆活动连接有万向轮。

[0011] 本实用新型的有益效果如下:

[0012] 1、箱体的内部靠近顶盖一侧开设有卡槽且卡槽的内壁粘接有橡胶垫,顶盖的表面靠近箱体一侧固定有与卡槽位置相对应的卡块,在对箱包进行闭合时,将顶盖卡接在箱体

顶部,此时卡块完全插入卡槽的内部,位于卡块与卡槽连接处的橡胶垫可以提高连接处的密封性,卡块与卡槽卡合后再拉上箱体外壁的拉链,代替了传统的拉链箱仅仅依靠拉链作为连接件的结构,在箱体使用过程中,即使雨水等水体洒在箱体表面穿过拉链,由于卡槽与卡块卡合并通过橡胶垫进行密封,依然将雨水隔绝在箱体外侧壁,避免雨水进入箱体内部对储物造成影响,提高了拉链箱的防水性能。

[0013] 2、箱体内部用来储装需要装载的物品,箱体的内侧壁底部安装有铰链并通过铰链活动连接有隔板,代替了传统的拉链箱内部单一的储物空间,不需要对储物进行分隔存放时,顺着铰链压下隔板,使得隔板与箱体内侧壁相接触,平置于箱体内部,减少隔板的占用空间,需要对储放物品进行分层储放时,只需顺着铰链拉起隔板,使得隔板立起对箱体内部的储物空间进行分隔,进而将不同物品置于不同的隔板区间内部,避免移动和运输过程中箱体内部物品存放凌乱的情况,提高了拉链箱的功能性和实用性。

附图说明

[0014] 为了更清楚地说明本实用新型实施例中的技术方案,下面将对实施例描述中所需要使用的附图作简单地介绍,显而易见地,下面描述中的附图仅仅是本实用新型的一些实施例,对于本领域普通技术人员来讲,在不付出创造性劳动的前提下,还可以根据这些附图获得其他的附图。

[0015] 图1为本实用新型实施例的一种防水拉链箱的整体结构示意图;

[0016] 图2为本实用新型实施例的一种防水拉链箱的隔板收折后箱体内部平面结构示意图;

[0017] 图3为本实用新型实施例的一种防水拉链箱的外部截面结构示意图。

[0018] 图中:1、箱体;101、合页;2、顶盖;3、卡槽;301、橡胶垫;4、卡块;5、拉链;6、铰链;601、隔板;7、提手;8、支腿;9、连接杆;901、万向轮。

具体实施方式

[0019] 为了使本实用新型的目的、技术方案和优点更加清楚,下面将结合附图对本实用新型作进一步地详细描述,显然,所描述的实施例仅仅是本实用新型一部分实施例,而不是全部的实施例。基于本实用新型中的实施例,本领域普通技术人员在没有做出创造性劳动前提下所获得的所有其它实施例,都属于本实用新型保护的范围。

[0020] 下面将结合图1~图3对本实用新型实施例的一种防水拉链箱进行详细的说明。

[0021] 参考图1、图2和图3所示,本实用新型实施例提供一种防水拉链箱,包括箱体1,所述箱体1表面一侧活动连接有顶盖2,所述箱体1内部靠近顶盖2一侧开设有卡槽3,所述卡槽3内侧壁粘接有橡胶垫301,所述顶盖2表面靠近箱体1一侧固定连接有与卡槽3位置相对应的卡块4,所述橡胶垫301位于卡槽3与卡块4连接处,所述箱体1与顶盖2表面连接处均缝接有拉链5,所述箱体1内侧壁底部安装有铰链6且铰链6为多个,所述箱体1通过铰链6活动连接有隔板601且隔板601为两个。

[0022] 示例的,将顶盖2卡接在箱体1顶部,此时卡块4完全插入卡槽3的内部,橡胶垫301可以提高连接处的密封性,即使雨水等水体洒在箱体1表面穿过拉链5,由于卡槽3与卡块4卡合并通过橡胶垫301进行密封,依然将雨水隔绝在箱体1外侧壁,避免雨水进入箱体1内部

对储物造成影响,提高了拉链箱的防水性能,需要对储放物品进行分层储放时,只需顺着铰链6拉起隔板601,使得隔板601立起对箱体1内部的储物空间进行分隔,进而将不同物品置于不同的隔板601区间内部,避免移动和运输过程中箱体1内部物品存放凌乱的情况,提高了拉链箱的功能性和实用性。

[0023] 参考图1所示,所述箱体1表面一侧安装有合页101且合页101为两个,所述箱体1通过合页101与顶盖2相连接。

[0024] 示例的,箱体1通过安装在其顶部的合页101与顶盖2相连接,合页101既可以将箱体1与顶盖2连接在一起,同时不影响顶盖2正常的开启闭合。

[0025] 参考图1和图3所示,所述箱体1外侧壁底部固定连接有支腿8且支腿8为四个,所述箱体1外侧壁一侧固定连接有提手7。

[0026] 示例的,通过固定在箱体1外壁的支腿8可以在箱体1平置时对箱体1起到支撑作用,通过固定在箱体1外壁的提手7可以方便提拉箱体1。

[0027] 参考图3所示,所述箱体1外侧壁远离提手7一侧固定连接有连接杆9且连接杆9为四个,所述箱体1通过连接杆9活动连接有万向轮901。

[0028] 示例的,箱体1表面一侧通过连接杆9活动安装有万向轮901,在万向轮901的作用下可以方便对箱体1进行拖动。

[0029] 使用时,拉链箱整体由箱体1和顶盖2组成,箱体1通过安装在其顶部的合页101与顶盖2相连接,合页101既可以将箱体1与顶盖2连接在一起,同时不影响顶盖2正常的开启闭合,箱体1的内部靠近顶盖2一侧开设有卡槽3且卡槽3的内壁粘接有橡胶垫301,顶盖2的表面靠近箱体1一侧固定有与卡槽3位置相对应的卡块4,在对箱包进行闭合时,将顶盖2卡接在箱体1顶部,此时卡块4完全插入卡槽3的内部,位于卡块4与卡槽3连接处的橡胶垫301可以提高连接处的密封性,卡块4与卡槽3卡合后再拉上箱体1外壁的拉链5,代替了传统的拉链箱仅仅依靠拉链5作为连接件的结构,在箱体1使用过程中,即使雨水等水体洒在箱体1表面穿过拉链5,由于卡槽3与卡块4卡合并通过橡胶垫301进行密封,依然将雨水隔绝在箱体1外侧壁,避免雨水进入箱体1内部对储物造成影响,提高了拉链箱的防水性能,箱体1内部用来储装需要装载的物品,箱体1的内侧壁底部安装有铰链6并通过铰链6活动连接有隔板601,代替了传统的拉链箱内部单一的储物空间,不需要对储物进行分隔存放时,顺着铰链6压下隔板601,使得隔板601与箱体1内侧壁相接触,平置于箱体1内部,减少隔板601的占用空间,需要对储放物品进行分层储放时,只需顺着铰链6拉起隔板601,使得隔板601立起对箱体1内部的储物空间进行分隔,进而将不同物品置于不同的隔板601区间内部,避免移动和运输过程中箱体1内部物品存放凌乱的情况,提高了拉链箱的功能性和实用性,通过固定在箱体1外壁的支腿8可以在箱体1平置时对箱体1起到支撑作用,通过固定在箱体1外壁的提手7可以方便提拉箱体1,箱体1表面一侧通过连接杆9活动安装有万向轮901,在万向轮901的作用下可以方便对箱体1进行拖动。

[0030] 需要说明的是,本实用新型为一种防水拉链箱,包括箱体1、合页101、顶盖2、卡槽3、橡胶垫301、卡块4、拉链5、铰链6、隔板601、提手7、支腿8、连接杆9、万向轮901,部件均为通用标准件或本领域技术人员知晓的部件,其结构和原理都为技术人员均可通过技术手册得知或通过常规实验方法获知。

[0031] 显然,本领域的技术人员可以对本实用新型实施例进行各种改动和变型而不脱离

本实用新型实施例的精神和范围。这样,倘若本实用新型实施例的这些修改和变型属于本实用新型权利要求及其等同技术的范围之内,则本实用新型也意图包含这些改动和变型在内。

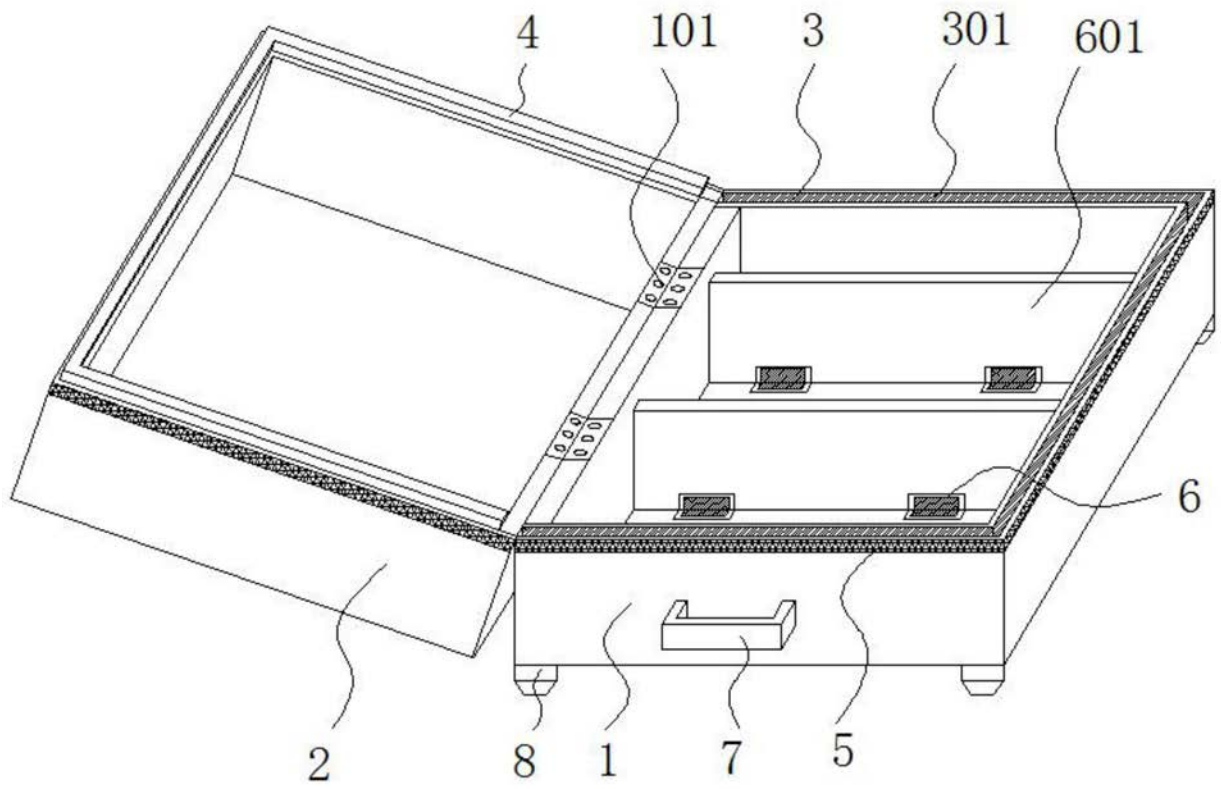


图1

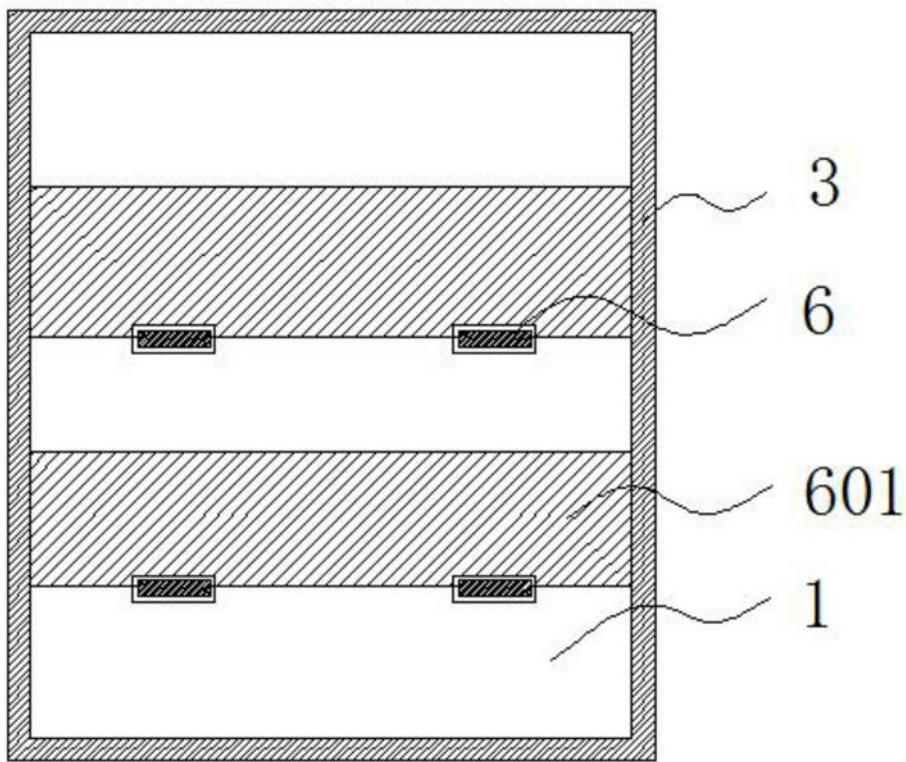


图2

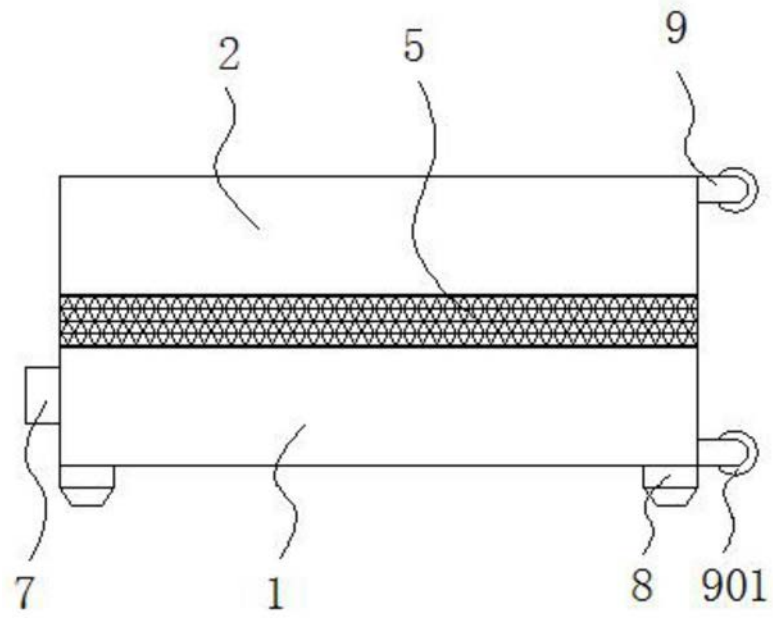


图3