

(19) 日本国特許庁(JP)

(12) 登録実用新案公報(U)

(11) 実用新案登録番号  
実用新案登録第3143939号  
(U3143939)

(45) 発行日 平成20年8月7日(2008.8.7)

(24) 登録日 平成20年7月16日(2008.7.16)

(51) Int.Cl. F 1  
**E O 4 F 21/00 (2006.01)** E O 4 F 21/00 Z  
**E O 4 G 21/18 (2006.01)** E O 4 G 21/18 A

評価書の請求 未請求 請求項の数 1 O L (全 5 頁)

(21) 出願番号 実願2008-3603 (U2008-3603)  
 (22) 出願日 平成20年5月30日(2008.5.30)

(73) 実用新案権者 598060187  
 中村 学  
 奈良県宇陀郡曽爾村大字塩井175  
 (74) 代理人 100073689  
 弁理士 築山 正由  
 (72) 考案者 中村 学  
 奈良県宇陀郡曽爾村塩井175番地

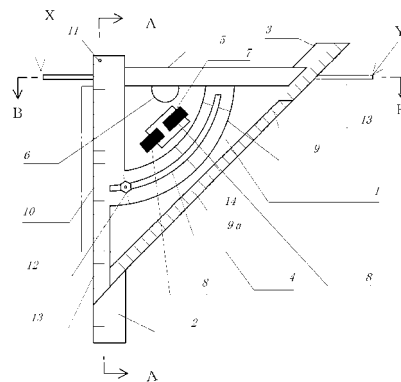
(54) 【考案の名称】 建築用定規

(57) 【要約】 (修正有)

【課題】被切断板材を直角又は所望角度をなす斜線に簡便に切断することのできる建築用定規を提供する。

【解決手段】幅木形状の板片の中央部から側方へ延びる円弧状の分度器板を連設した直線又は所望角度の斜線切断部材の上部を二等辺三角形形状の板本体の頂角付近に枢支軸で擺動可能に連結し、分度器板に円弧状の長孔を設けて板本体に立設した分度器板固定具を長孔内に遊嵌し、板本体の底辺に沿って幅木形状の板片からなる定角斜線切断部を形成し、板本体の他方の斜辺の縁部に沿って被切断板材の端部を押し当て固定する幅木形状の係止部材を設けると共に通孔を設け棒片を進退自在に挿通した。

【選択図】 図1



## 【実用新案登録請求の範囲】

## 【請求項1】

二等辺三角形を呈する板本体の頂角付近に、幅木形状の板片と、その中央部から側方へ延びる円弧状の分度器板を連設した直線又は所望角度の斜線切断部材の上部を板本体の面上に枢支軸で擺動可能に連結すると共に、分度器板に円弧状の長孔を設けて板本体に立設した分度器板固定具を長孔内に遊嵌し、板本体の底辺に沿って幅木形状の板片からなる定角斜線切断部を形成し、板本体の他方の斜辺の縁部に沿って被切断板材の端部を押し当て固定する幅木形状の係止部材を設けると共に係止部材に通孔を設けて電動丸鋸刃の位置決めをする棒片を進退自在に挿通し、電動丸鋸の底部を直線又は所望角度の斜線切断部に沿って滑らせることで被切断板材を直線又は所望角度をなす斜線に切断し、又は定角斜線切断部に沿って滑らせることで被切断板材を定角をなす斜線に切断することを特徴とする建築用定規。

10

## 【考案の詳細な説明】

## 【技術分野】

## 【0001】

本考案は建築用定規に関し、職人が板材を鋸で所望角度に切断するときに用いる定規である。

## 【背景技術】

## 【0002】

板材等に切断線を墨入れし、墨入れ線に沿って鋸で切断する手法が周知である。

20

## 【0003】

又、塀や手摺の上に取り付けられる笠木や、回り縁は直線状に取り付けられているとは限らず屈曲して取り付けられる場合も多い。このとき、隣接部を隙間なく当接させるには双方の切断角度を正確に測ることを要する。この切断角度を当接角度の2分の1に割り出し隙間なく当接させるため、リンク支点間の寸法が同一である一对のリンクを連結して笠木等の屈曲個所に添わせる当接リンク部材を構成すると共に、当接リンク部材に連結する同一寸法的一对の補助リンク部材と、各リンクの連結点にわたり線引部材を回動自在に連結して成る切断角度設定用定規がある。例えば特許文献1

## 【特許文献1】実開平5 - 7850号公報

## 【考案の開示】

30

## 【考案が解決しようとする課題】

## 【0004】

墨入れ手法は各屈曲個所の屈曲角度を測り、その都度、屈曲個所から直線の墨入れをしなければならない。

## 【0005】

特許文献1の考案は、隣接する笠木等の構築部材の角度の2分の1の角度設定にのみ利用するものであり、板材等を所望の角度に設定して切断することはできない。

## 【課題を解決するための手段】

## 【0006】

二等辺三角形を呈する板本体の頂角付近に、幅木形状の板片と、その中央部から側方へ延びる円弧状の分度器板を連設した直線又は所望角度の斜線切断部材の上部を板本体の面上に枢支軸で擺動可能に連結すると共に、分度器板に円弧状の長孔を設けて板本体に立設した分度器板固定具を長孔内に遊嵌し、板本体の底辺に沿って幅木形状の板片からなる定角斜線切断部を形成し、板本体の他方の斜辺の縁部に沿って被切断板材の端部を押し当て固定する幅木形状の係止部材を設けると共に、係止部材に電動丸鋸刃の位置決めをする棒片を進退自在に挿通し、電動丸鋸の底部を直線又は所望角度の斜線切断部に沿って滑らせることで被切断板材を直線又は所望角度をなす斜線に切断し、又は定角斜線切断部に沿って滑らせることで被切断板材を定角をなす斜線に簡便に切断することを目的とする。

40

## 【考案の効果】

## 【0007】

50

作業台にコンパネ等の被切断板材を載せ、その上に本考案に係る建築用定規を載せ、被切断板材の端部を係止部材に押し当てて被切断板材を固定し、電動丸鋸を滑らせ被切断板材を所望の幅の板材に切断でき、又、斜め45度の定角方向へ切断でき、又、所望角度の斜め方向へ切断して多様な形状の板材に容易に切断できる。

【考案を実施するための最良の形態】

【0008】

図1は本考案を示す平面図。図2は直線又は所望角度の斜線切断部材を板本体の上面を摺動させて被切断板材を斜めに切断する状態を示す平面図。図3は平行四辺形に切断された被切断板材を示す平面図。図4は図1におけるA-A断面図。図5は板本体の上面に着脱自在に取り付ける提げ手を示す斜視図。図6は図1におけるB-B断面図である。

10

【0009】

その構成は、二等辺三角形を呈する板本体1の直交する一方の斜辺から幅木形状の板片を延ばした延出部2と、板本体1の底辺から幅木形状の板片を延ばした延出部3と、板本体1の直交する他方の斜辺の両面に沿って被切断板材4の端部を押し当てる幅木形状の係止部材5と、係止部材5の付近に覗き窓6と、提げ手7を着脱自在に取り付けるベルクロ8を板本体1に設ける。

【0010】

幅木形状の板片の中央部から側方へ延びる円弧状の分度器板9を連設した直線又は所望角度をなす斜線切断部材10を、板本体1の頂角付近の面上に枢支軸11で擺動可能に連結すると共に分度器板9に円弧状の長孔9aを設け、板本体1に分度器板固定具12を立設して長孔9a内に遊嵌する。分度器板固定具12は六角ナットから成り六角レンチを使用して締め付ける。分度器板9に設けた目盛13により直線又は所望角度をなす斜線切断部材10を板本体1の上面を所望の角度に擺動させ、分度器板固定具12で固定する。電動丸鋸刃を被切断板材4に正確に当てるため係止部材5に通孔5aを貫通し、位置決め用の棒片15を通孔5aに進退自在に挿通する。

20

【0011】

茲に擺動とは直線又は所望角度をなす斜線切断部材10が枢支軸11を支点として時計の振り子のように左右に振れ動くことを言う。

【0012】

目盛13は直線又は所望角度をなす斜線切断部材10と、板本体1の底辺に沿って形成される定角斜線切断部14にも付されている。

30

【0013】

図1に示すように、例えばコンパネ材の被切断板材4を板本体1の裏面側に取り付けた幅木形状の係止部材5に、その端部を押し当てて作業台に載せ、矢印X方向から縦方向へ切断し、又、矢印Y方向から斜め方向へ切断する。図3に示すように直線又は所望角度をなす斜線切断部材10を斜め45度の方向へ擺動させ分度器板固定具12で固定し、直線又は所望角度をなす斜線切断部材10に沿って矢印a方向へ切断すると共に、定角斜線切断部14に沿って矢印b方向へ切断すると平行四辺形に切断されるのである。尚、本考案は裏返して使用できるため、左利きの人も使用できる。

40

【図面の簡単な説明】

【0014】

【図1】本考案を示す平面図。

【図2】直線又は所望角度の斜線切断部材を板本体の上面を摺動させて被切断板材を斜めに切断する状態を示す平面図。

【図3】平行四辺形に切断された被切断板材を示す平面図。

【図4】図1におけるA-A断面図。

【図5】提げ手を示す斜視図。

【図6】図1におけるB-B断面図。

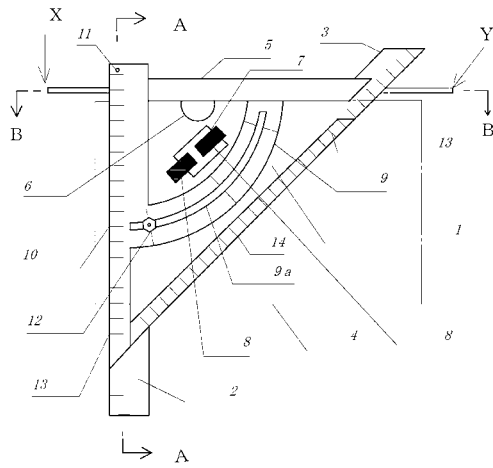
【符号の説明】

【0015】

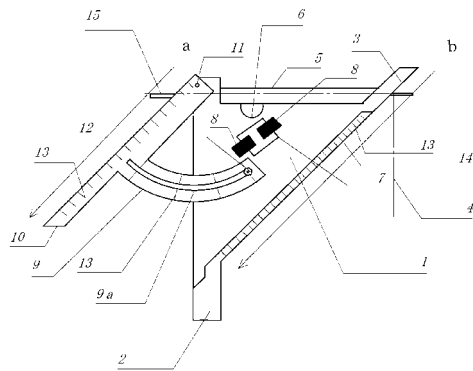
50

- 1 板本体      4 被切断板材    5 係止部材    5 a 通孔
- 9 分度器板    9 a 長孔      10 直線又は所望角度をなす斜線切断部材
- 11 枢支軸    12 分度器板固定具    13 目盛
- 14 定角斜線切断部    15 棒片

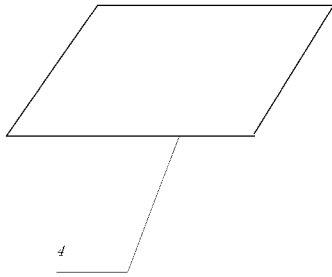
【 図 1 】



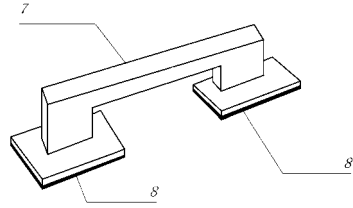
【 図 2 】



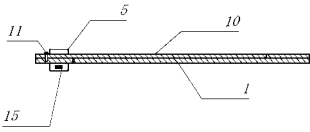
【 図 3 】



【 図 5 】



【 図 4 】



【 図 6 】

