



(12) 实用新型专利

(10) 授权公告号 CN 204101873 U

(45) 授权公告日 2015. 01. 14

(21) 申请号 201420554529. 3

(22) 申请日 2014. 09. 25

(73) 专利权人 曲同生

地址 473400 河南省南阳市唐河县咎岗乡刘
马店村东刘马店 32 号

(72) 发明人 曲同生

(74) 专利代理机构 北京科亿知识产权代理事务
所(普通合伙) 11350

代理人 汤东风

(51) Int. Cl.

G03B 17/56(2006. 01)

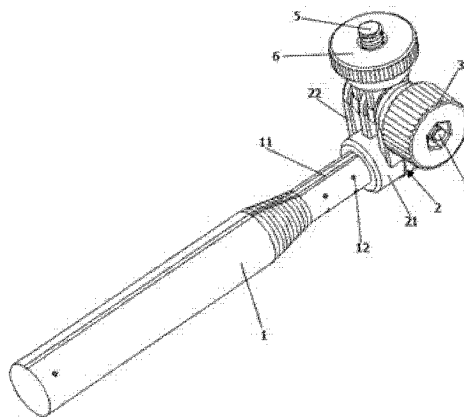
权利要求书1页 说明书3页 附图1页

(54) 实用新型名称

立式槽管防转自拍杆

(57) 摘要

本实用新型涉及一种立式槽管防转自拍杆, 其特征在于, 包括伸缩杆和转接关节, 转接关节具有筒状部和设于筒状部上的竖直部, 筒状部套设于伸缩杆上, 伸缩杆的前端设有防转凹槽, 筒状部内壁的凸出部与防转凹槽相配合, 竖直部与伸缩杆垂直设置, 竖直部上连接有压根螺母, 压根螺母中间设有标准相机公头螺杆; 一关节螺杆同时穿过压根螺母的下端和所述竖直部, 所述关键螺杆上设有关节螺母, 所述关节螺母位于所述竖直部的一侧。所述立式槽管防转自拍杆借助所述筒状部内壁的凸出部与所述防转凹槽相配合, 可以防止拍照设备绕伸缩杆转动, 从而增强实用性; 所述竖直部与所述伸缩杆垂直设置, 增大了照相的视角, 减少使用时拍到伸缩杆的角度范围。



1. 一种立式槽管防转自拍杆,其特征在于,包括伸缩杆和转接关节,所述转接关节具有一筒状部和设于所述筒状部上的竖直部,所述筒状部套设于所述伸缩杆上,所述伸缩杆的前端设有防转凹槽,所述筒状部内壁的凸出部与所述防转凹槽相配合,所述竖直部与所述伸缩杆垂直设置,所述竖直部上连接有压根螺母,所述压根螺母中间设有标准相机公头螺杆;

一关节螺杆同时穿过所述压根螺母的下端和所述竖直部,所述关键螺杆上设有关节螺母,所述关节螺母位于所述竖直部的一侧。

2. 如权利要求1所述的立式槽管防转自拍杆,其特征在于:所述竖直部具有三个板部,三个板部间隔设置,所述压根螺母的下端具有两个板部,所述压根螺母的两个板部插设于所述竖直部的三个板部之间,所述关节螺杆同时穿个五个板部。

3. 如权利要求2所述的立式槽管防转自拍杆,其特征在于:所述竖直部的三个板部平行设置,并均垂直于所述伸缩杆的中轴线。

4. 如权利要求3所述的立式槽管防转自拍杆,其特征在于:所述竖直部的三个板部中,处于中间位置的板部的竖直高度低于处于两侧的两个板部的竖直高度。

5. 如权利要求1所述的立式槽管防转自拍杆,其特征在于:所述伸缩杆由多个伸缩管组成。

6. 如权利要求1所述的立式槽管防转自拍杆,其特征在于:所述伸缩杆的前端设有多个压合凹槽。

7. 如权利要求1所述的立式槽管防转自拍杆,其特征在于:所述防转凹槽沿所述伸缩杆的中轴线方向上设置。

8. 如权利要求1所述的立式槽管防转自拍杆,其特征在于:所述转接关节的规格为GoPro 适配口。

立式槽管防转自拍杆

技术领域

[0001] 本实用新型涉及一种立式槽管防转自拍杆,应用于摄影拍照领域。

背景技术

[0002] 目前,自拍已经成为一种潮流,而采用自拍杆则使得自拍更为方便,随时想拍就拍,并且不用请他人帮忙。

[0003] 而现有的自拍杆没有设置防转动刻槽,使用时容易绕主杆转动,导致安装的拍照设备的实用性和使用寿命均不佳。并且,现有的自拍杆在进行自拍时,拍摄视角较小,很容易将主杆拍摄进照片,影响照片的美观。

[0004] 另外,GoPro 的相机现已被冲浪、滑雪、极限自行车及跳伞等极限运动团体广泛运用,因而“GoPro”也几乎成为“极限运动专用相机”的代名词,但是目前的自拍杆均不具备 GoPro 相机标准接口,无法使用 GoPro 相机进行自拍较好的自拍。

[0005] 因此有必要设计一种立式槽管防转自拍杆,以克服上述问题。

实用新型内容

[0006] 本实用新型的目的在于克服现有技术之缺陷,提供了一种结构简单、稳固、实用性强、使用寿命长并且可兼容 GoPro 相机的立式槽管防转自拍杆。

[0007] 本实用新型是这样实现的:

[0008] 本实用新型提供一种立式槽管防转自拍杆,包括伸缩杆和转接关节,所述转接关节具有一筒状部和设于所述筒状部上的竖直部,所述筒状部套设于所述伸缩杆上,所述伸缩杆的前端设有防转凹槽,所述筒状部内壁的凸出部与所述防转凹槽相配合,所述竖直部与所述伸缩杆垂直设置,所述竖直部上连接有压根螺母,所述压根螺母中间设有标准相机公头螺杆;一关节螺杆同时穿过所述压根螺母的下端和所述竖直部,所述关键螺杆上设有关节螺母,所述关节螺母位于所述竖直部的一侧。

[0009] 进一步地,所述竖直部具有三个板部,三个板部间隔设置,所述压根螺母的下端具有两个板部,所述压根螺母的两个板部插设于所述竖直部的三个板部之间,所述关节螺杆同时穿个五个板部。

[0010] 进一步地,所述竖直部的三个板部平行设置,并均垂直于所述伸缩杆的中轴线。

[0011] 进一步地,所述竖直部的三个板部中,处于中间位置的板部的竖直高度低于处于两侧的两个板部的竖直高度。

[0012] 进一步地,所述伸缩杆由多个伸缩管组成。

[0013] 进一步地,所述伸缩杆的前端设有多个压合凹槽。

[0014] 进一步地,所述防转凹槽沿所述伸缩杆的中轴线方向上设置。

[0015] 进一步地,所述转接关节的规格为 GoPro 适配口。

[0016] 本实用新型具有以下有益效果:

[0017] 所述转接关节具有一筒状部和设于所述筒状部上的竖直部,所述筒状部套设于所

述伸缩杆上,所述伸缩杆的前端设有防转凹槽,所述筒状部内壁的凸出部与所述防转凹槽相配合,所述立式槽管防转自拍杆借助所述筒状部内壁的凸出部与所述防转凹槽相配合,可以防止拍照设备绕伸缩杆转动,从而增强实用性;所述竖直部与所述伸缩杆垂直设置,增大了照相的视角,减少使用时拍到伸缩杆的角度范围。

附图说明

[0018] 为了更清楚地说明本实用新型实施例或现有技术中的技术方案,下面将对实施例或现有技术描述中所需要使用的附图作简单地介绍,显而易见地,下面描述中的附图仅仅是本实用新型的一些实施例,对于本领域普通技术人员来讲,在不付出创造性劳动的前提下,还可以根据这些附图获得其它的附图。

[0019] 图 1 为本实用新型实施例提供的立式槽管防转自拍杆的结构示意图;

[0020] 图 2 为本实用新型实施例提供的立式槽管防转自拍杆的侧视图。

具体实施方式

[0021] 下面将结合本实用新型实施例中的附图,对本实用新型实施例中的技术方案进行清楚、完整地描述,显然,所描述的实施例仅仅是本实用新型一部分实施例,而不是全部的实施例。基于本实用新型中的实施例,本领域普通技术人员在没有做出创造性劳动的前提下所获得的所有其它实施例,都属于本实用新型保护的范围。

[0022] 如图 1 和图 2,本实用新型实施例提供一种立式槽管防转自拍杆,包括伸缩杆 1 和转接关节 2。所述伸缩杆 1 由多个伸缩管组成,因此可以根据实际情况进行伸长和缩短,以满足拍照的各种需求。所述转接关节 2 用于安装各种拍照设备,在本较佳实施例中,所述转接关节 2 的规格为 GoPro 适配口,用于兼容 GoPro 相机。

[0023] 如图 1 和图 2,所述转接关节 2 具有一筒状部 21 和设于所述筒状部 21 上的竖直部 22,所述筒状部 21 套设于所述伸缩杆 1 上,所述伸缩杆 1 的前端设有防转凹槽 11,所述防转凹槽 11 沿所述伸缩杆 1 的中轴线方向上设置。所述筒状部 21 内壁的凸出部(已图示,未标号)与所述防转凹槽 11 相配合,使得所述筒状部 21 与所述伸缩杆 1 之间不会发生旋转,也即是安装在所述转接关节 2 上的拍照设备不会发生转动的情况。所述伸缩杆 1 的前端还设有多个压合凹槽 12。

[0024] 如图 1 和图 2,所述竖直部 22 与所述伸缩杆 1 垂直设置,所述竖直部 22 上连接有压根螺母 6,所述压根螺母 6 中间设有标准相机公头螺杆 5,用于安装相机。一关节螺杆 4 同时穿过所述压根螺母 6 的下端和所述竖直部 22,所述关键螺杆上设有关节螺母 3,所述关节螺母 3 位于所述竖直部 22 的一侧。在本较佳实施例中,所述竖直部 22 具有三个板部(已图示,未标号),三个板部间隔设置,所述竖直部 22 的三个板部平行设置,并均垂直于所述伸缩杆 1 的中轴线。所述竖直部 22 的三个板部中,处于中间位置的板部的竖直高度低于处于两侧的两个板部的竖直高度。所述压根螺母 6 的下端具有两个板部(已图示,未标号),所述压根螺母 6 的两个板部插设于所述竖直部 22 的三个板部之间,所述关节螺杆 4 同时穿过上述的五个板部。其中,通过所述关节螺杆 4 的作用,所述压根螺母 6 的两个板部可以在一定角度内进行旋转,从而使拍照设备可以灵活的调节拍照角度。在本较佳实施例中,所述竖直部 22 的三个板部形成了 GoPro 相机的标准接口,用于安装 GoPro 相机。

[0025] 如图 1 和图 2,当需要使用 GoPro 相机进行自拍使,直接取下所述压根螺母 6 和所述标准相机公头螺杆 5,即可安装 GoPro 相机,GoPro 相机可直接安装,省去了中间的转接头,大大提高了固定的稳定性。

[0026] 综上所述,所述立式槽管防转自拍杆借助所述筒状部 21 内壁的凸出部与所述防转凹槽 11 相配合,可以防止拍照设备绕伸缩杆 1 转动,从而增强实用性和使用寿命;所述竖直部 22 与所述伸缩杆 1 垂直设置,增大了照相的视角,减少使用时拍到伸缩杆 1 的角度范围;另外还可以兼容 GoPro 相机,结构简单,固定稳固,使用简单方便。

[0027] 以上所述仅为本实用新型的较佳实施例而已,并不用以限制本实用新型,凡在本实用新型的精神和原则之内,所作的任何修改、等同替换、改进等,均应包含在本实用新型的保护范围之内。

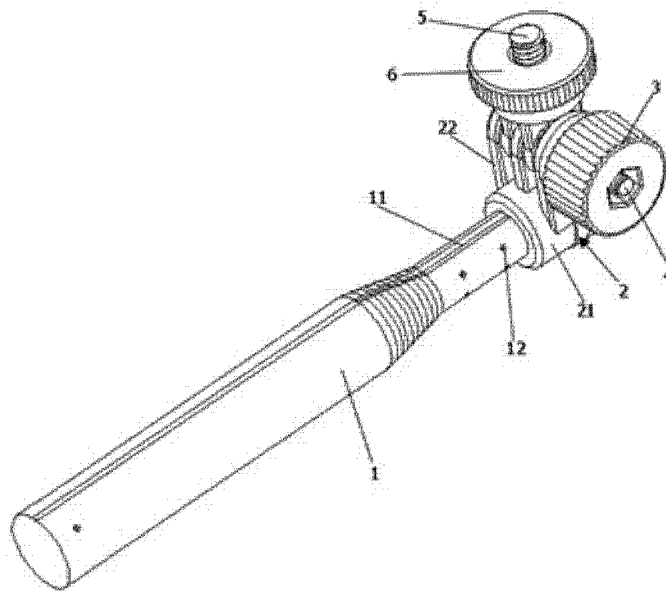


图 1

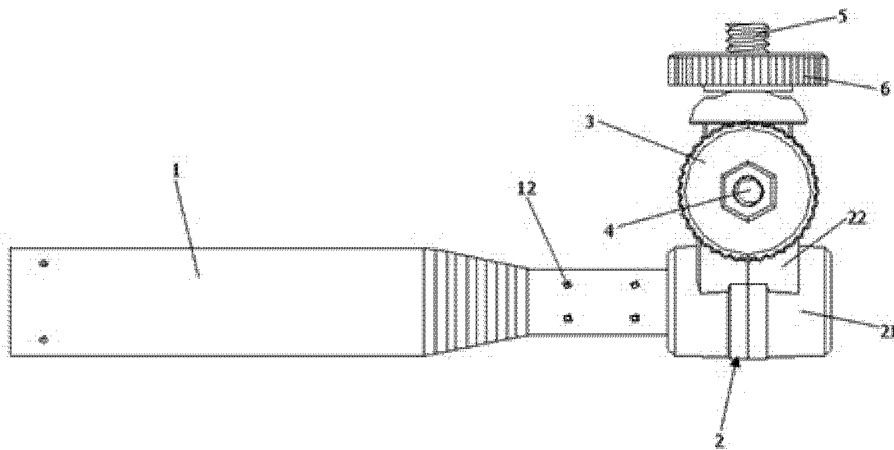


图 2