



[12] 实用新型专利说明书

[21] ZL 专利号 97215198.2

[45]授权公告日 1998年9月23日

[11] 授权公告号 CN 2291925Y

[22]申请日 97.4.29 [24]颁证日 98.9.12

[73]专利权人 杨青原

地址 100053北京市宣武区菜园街24号院1号
楼4门401室

[72]设计人 杨青原

[21]申请号 97215198.2

[74]专利代理机构 北京市专利事务所

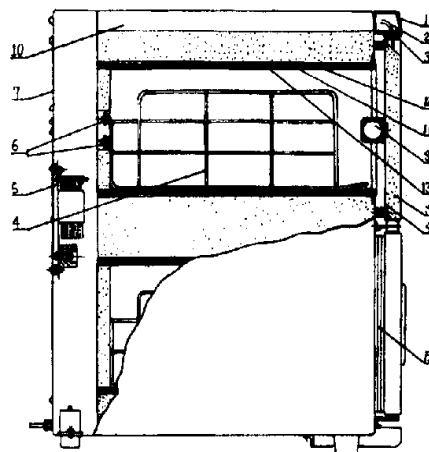
代理人 朱丽华

权利要求书 1 页 说明书 2 页 附图页数 2 页

[54]实用新型名称 一种消毒恒温柜

[57]摘要

一种消毒恒温柜，由具有保温性能的柜体、加热元件、温控器组成，所述的柜体包含一个以上的箱室，在箱室的门内衬上装有消毒用的紫外线灯。本实用新型消毒效果佳、性能安全可靠，可广泛应用于宾馆、饭店、学校、幼儿园及美容、美发店。



权 利 要 求 书

5 1、一种消毒恒温柜，由具有保温性能的柜体、加热元件、温控器组成，所述的柜体包含一个以上的箱室，其特征在于：在箱室的门内衬上装有消毒用的紫外线灯。

2、根据权利要求1所述的一种消毒恒温柜，其特征在于：所述的温度控制器采用双温度控制器。

10 3、根据权利要求1所述的一种消毒恒温柜，其特征在于：所述的紫外线灯与电源电路的联接导线由门轴中心通过。

说明书

一种消毒恒温柜

5 本实用新型属于生活用品类，尤其涉及一种用于各种公共场所的毛巾、工具的消毒恒温柜。

对于饭店、宾馆、美容、美发厅或会议室、幼儿园所使用的公用面巾及工具的消毒，传统的方式是采用加热来达到消毒的目的，其缺陷是：1、对不耐高温的美容美发等工具不适用，因而适用范围小；2、温度热度有限，消毒效果不佳，3、现市场上采用的面巾恒温柜常因元件的损坏而温度无限上升、造成机器损坏或高温引起的火灾。

本实用新型的目的是提供一种消毒恒温柜，它可对公用器具、面巾进行消毒、加热保温，且安全、可靠。

为实现上述目的，本实用新型采取以下设计方案：一种消毒恒温柜，由具有保温性能的柜体、加热元件、温控器组成，所述的柜体包含一个以上的箱室，在箱室的门内衬上装有消毒用的紫外线灯。

下面结合附图对本实用新型作进一步说明

图 1 为本实用新型结构示意图（侧视图）

图 2 为本实用新型电路工作原理方框图

图 3 为本实用新型电路图

20 如图 1 所示，本实用新型为柜式结构，可由一个或多个箱室构成，各箱室的加热，消毒均可分别控制，本实施例中采用了上、下两箱室结构。箱内设有承物架 4，箱室的上、下壁有电热层 11，可采用复合加层云母电热膜或陶瓷复合加层式电热膜，并用高性能绝缘材料 12、13 将电热膜与内壁金属板隔开，整个柜体和门体由表面进行耐高温处理的双层金属板制成；内部充填高密度离心棉保温材料 14，内箱体和门体采用耐高温密封条 15 密封，配电板 5 固定在后背板 7 上，并留有散热孔，电源带有保险装置，内箱室的背部装有双温度控制器 6，使箱内温度控制在 70 - 80℃ 范围内，电器控制部分装在箱体上部的操作盘 1 上，门内衬 9 上装有紫外线消毒灯 8，其与电热膜连接导线 2 经门轴 3 的中心进入引线槽板 10 内，解决了其它同类产品无法解决的保护走线问题。

30 图 2 所示的是本实用新型电路工作原理框图，图 3 是本实用新型电路图。如图 2、图 3 所示，1RD、2RD 为保险开关，1K、3K 为加热开关，双温控器 1TJ、2TJ（选用型号 KGB301A77 - 79℃）串在电路中，其功能是控制电热膜 1TR 的加热温度，使整个箱室内温度保持在 70 - 80℃ 之间，且若其一发生故障，另一个仍可正常工作，开关 2K、4K 为紫外线灯的开关，L1、L2 为变压器、S1、S2 为启辉器。



本实用新型的优点在于：采用紫外线灯消毒，效果佳；用双温度控制，性能安全可靠；且将紫外线灯联接导线由门轴中心通过，既美观、又可防止导线受热老化，可广泛应用于宾馆、饭店、学校、幼儿园及美容、美发厅。

说明书附图

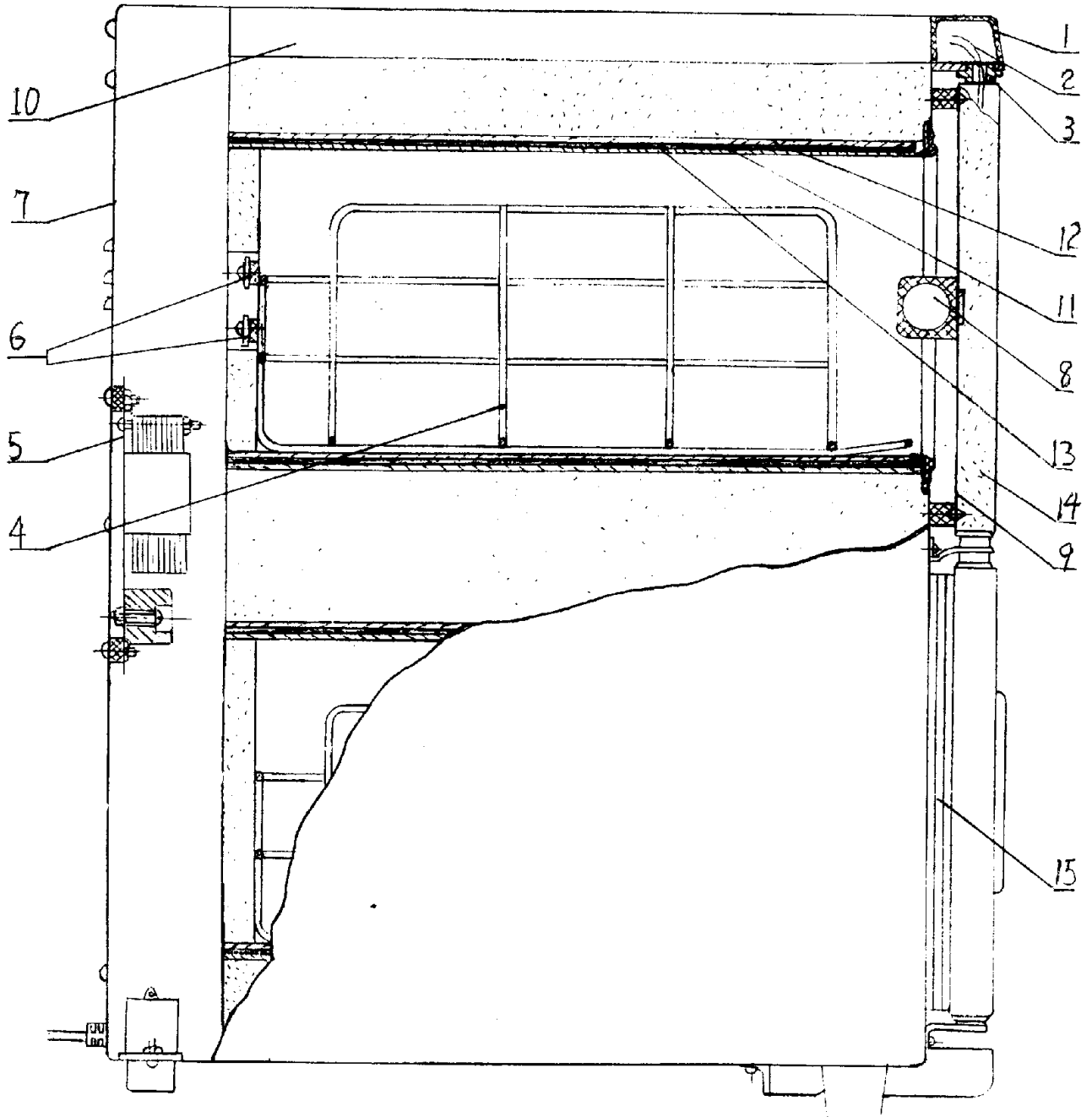


图 1

说明书附图

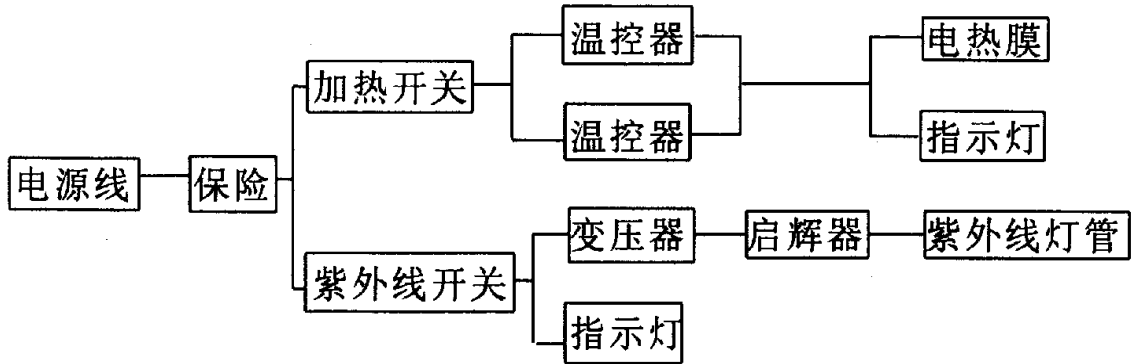


图 2

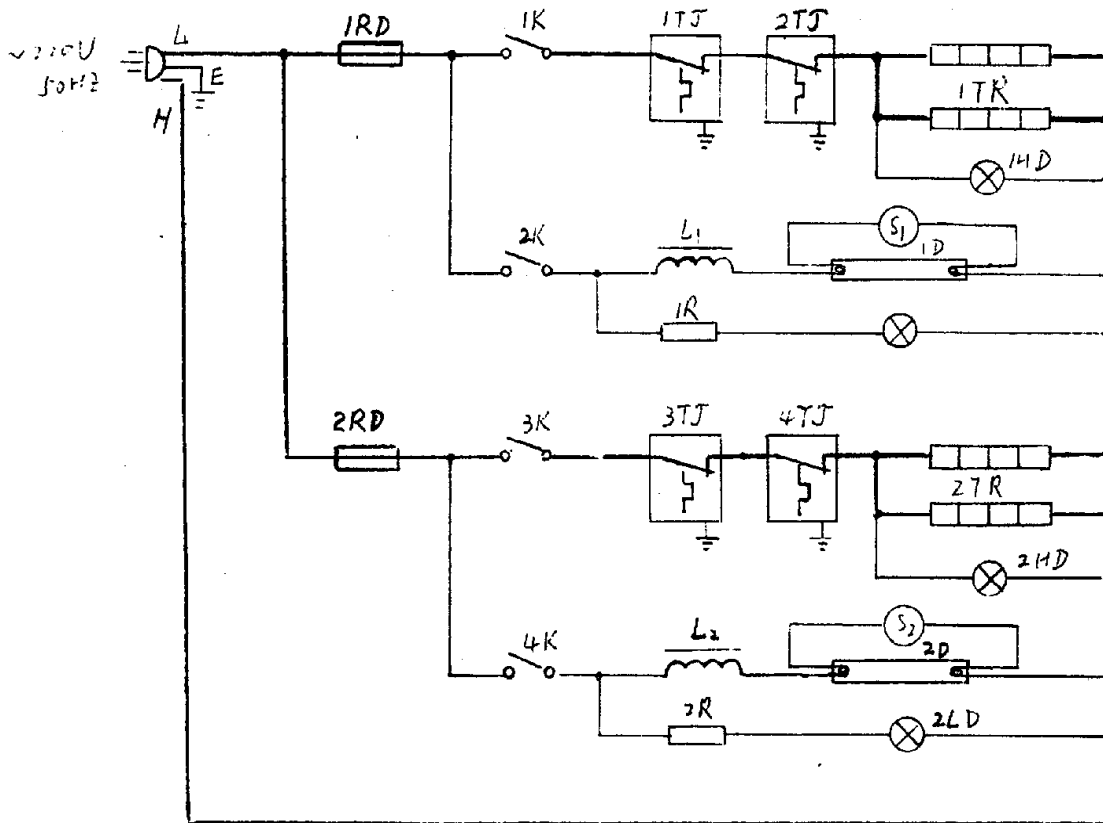


图 3