



(12) 实用新型专利

(10) 授权公告号 CN 212795080 U

(45) 授权公告日 2021.03.26

(21) 申请号 202021313493.1

B26D 7/20 (2006.01)

(22) 申请日 2020.07.07

B08B 1/02 (2006.01)

(73) 专利权人 梅州可其山电子商务有限公司  
地址 514000 广东省梅州市平远县大柘镇  
坝头邮局一楼平远电商大柘镇服务中心1-1

(72) 发明人 林豪江 赖天凤

(74) 专利代理机构 深圳市道勤知酷知识产权代理  
事务所(普通合伙) 44439  
代理人 何兵 饶盛添

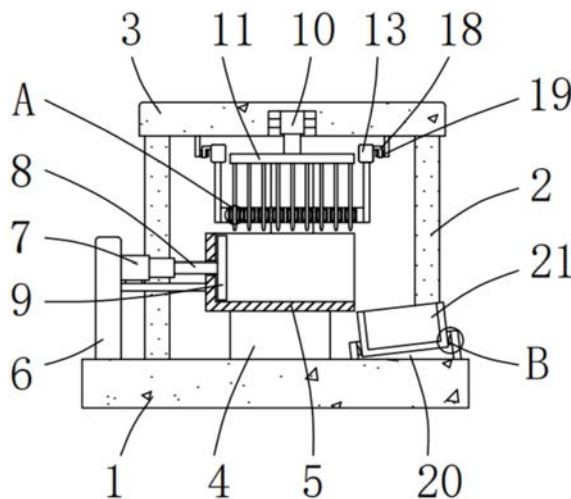
(51) Int. Cl.  
B26D 1/09 (2006.01)  
B26D 5/12 (2006.01)  
B26D 7/08 (2006.01)  
B26D 7/32 (2006.01)

权利要求书1页 说明书3页 附图3页

(54) 实用新型名称  
一种可刮除粘片的瓜果切片机

(57) 摘要

本实用新型涉及一种可刮除粘片的瓜果切片机,包括底座,所述底座的顶端两侧固定有连接柱,所述连接柱的顶部固定有顶座,所述底座的顶端中部设置有支撑台,其中,所述支撑台的顶部设置有放置台,所述放置台的左侧设置有固定杆,所述固定杆的右侧设置有第一液压杆,所述第一液压杆的右端固定有连接杆,所述连接杆的右端连接有推板,所述顶座的底部设置有第二液压杆,所述第二液压杆的底部连接有固定板。本实用新型通过设置压板,将瓜果移动到放置台的内部,之后,第二液压杆带动刀片向下移动对瓜果进行切片,切片完毕之后,第二液压杆带动刀片向上移动,当刀片的边缘与压板接触时,便于将刀片表面的粘片刮除,方便使用。



1. 一种可刮除粘片的瓜果切片机,包括底座(1),其特征在于:所述底座(1)的顶端两侧固定有连接柱(2),所述连接柱(2)的顶部固定有顶座(3),所述底座(1)的顶端中部设置有支撑台(4),其中,

所述支撑台(4)的顶部设置有放置台(5),所述放置台(5)的左侧设置有固定杆(6),所述固定杆(6)的右侧设置有第一液压杆(7),所述第一液压杆(7)的右端固定有连接杆(8),所述连接杆(8)的右端连接有推板(9);

所述顶座(3)的底部设置有第二液压杆(10),所述第二液压杆(10)的底部连接有固定板(11),所述固定板(11)的底部设置有刀片(12),所述刀片(12)的外部设置有连接架(13),所述连接架(13)的底部靠近刀片(12)的一侧开设有凹槽(14),所述连接架(13)靠近凹槽(14)的一侧开设有弹簧槽(15),所述弹簧槽(15)的内部设置有压板(16),所述压板(16)靠近弹簧槽(15)的一侧固定有弹簧(17);

所述连接架(13)的两侧固定有挂钩(18),所述顶座(3)靠近挂钩(18)的一侧设置有套筒(19),所述底座(1)的右侧设置有安装座(20),所述安装座(20)的内部设置有收集盒(21)。

2. 根据权利要求1所述的可刮除粘片的瓜果切片机,其特征在于:所述弹簧(17)的一侧与弹簧槽(15)的内壁固定连接,所述弹簧(17)的另一侧与压板(16)固定连接,且压板(16)与连接架(13)通过弹簧(17)构成弹性连接。

3. 根据权利要求1所述的可刮除粘片的瓜果切片机,其特征在于:所述挂钩(18)由两个圆柱体组成,且挂钩(18)靠近套筒(19)一侧的圆柱体的外径等于套筒(19)的内径。

4. 根据权利要求1所述的可刮除粘片的瓜果切片机,其特征在于:所述安装座(20)朝靠近放置台(5)的一侧向下倾斜。

5. 根据权利要求1所述的可刮除粘片的瓜果切片机,其特征在于:所述安装座(20)包括楔块(2001),所述安装座(20)的内壁固定有楔块(2001)。

6. 根据权利要求5所述的可刮除粘片的瓜果切片机,其特征在于:所述楔块(2001)靠近收集盒(21)的一侧为曲面,且楔块(2001)从远离安装座(20)的一侧到靠近安装座(20)的一侧坡面高度逐渐升高。

## 一种可刮除粘片的瓜果切片机

### 技术领域

[0001] 本实用新型涉及瓜果切片机技术领域,尤其是一种可刮除粘片的瓜果切片机。

### 背景技术

[0002] 随着社会经济的发展,人们对瓜果类蔬菜水果的需求越来越高,大都通过人工对瓜果进行切片处理,人工切片遇到较少数量的瓜果还可以适应,遇到需要对大量的瓜果进行切片则会存在人工过慢、切片不整齐,这时,需要一种瓜果切片机来对瓜果进行切片。

[0003] 目前的瓜果切片机虽然种类和数量非常多,但现有的瓜果切片机仍存在了一定的问题,对瓜果切片机的使用带来一定的不便。

[0004] 但是大多数的瓜果切片机在使用的过程中,大都不便对刀片表面的粘片进行刮除,粘片易堆积在刀片的表面,不便清理,这很大程度的限制了瓜果切片机的使用范围,因此迫切需要能改进瓜果切片机结构的技术,来完善此设备。

### 实用新型内容

[0005] 鉴于上述状况,有必要提供一种可刮除粘片的瓜果切片机,解决了瓜果切片机在使用的过程中,大都不便对刀片表面的粘片进行刮除,粘片易堆积在刀片的表面,不便清理的问题。

[0006] 一种可刮除粘片的瓜果切片机,包括底座,所述底座的顶端两侧固定有连接柱,所述连接柱的顶部固定有顶座,所述底座的顶端中部设置有支撑台,其中,

[0007] 所述支撑台的顶部设置有放置台,所述放置台的左侧设置有固定杆,所述固定杆的右侧设置有第一液压杆,所述第一液压杆的右端固定有连接杆,所述连接杆的右端连接有推板;

[0008] 所述顶座的底部设置有第二液压杆,所述第二液压杆的底部连接有固定板,所述固定板的底部设置有刀片,所述刀片的外部设置有连接架,所述连接架的底部靠近刀片的一侧开设有凹槽,所述连接架靠近凹槽的一侧开设有弹簧槽,所述弹簧槽的内部设置有压板,所述压板靠近弹簧槽的一侧固定有弹簧;

[0009] 所述连接架的两侧固定有挂钩,所述顶座靠近挂钩的一侧设置有套筒,所述底座的右侧设置有安装座,所述安装座的内部设置有收集盒。

[0010] 优选的,所述弹簧的一侧与弹簧槽的内壁固定连接,所述弹簧的另一侧与压板固定连接,且压板与连接架通过弹簧构成弹性连接。

[0011] 优选的,所述挂钩由两个圆柱体组成,且挂钩靠近套筒一侧的圆柱体的外径等于套筒的内径。

[0012] 优选的,所述安装座朝靠近放置台的一侧向下倾斜。

[0013] 优选的,所述安装座的内壁固定有楔块。

[0014] 优选的,所述楔块靠近收集盒的一侧为曲面,且楔块从远离安装座的一侧到靠近安装座的一侧坡面高度逐渐升高。

[0015] 上述可刮除粘片的瓜果切片机具有以下有益效果：

[0016] 1、本实用新型通过设置压板，将瓜果移动到放置台的内部，之后，第二液压杆带动刀片向下移动对瓜果进行切片，切片完毕之后，第二液压杆带动刀片向上移动，当刀片的边缘与压板接触时，便于将刀片表面的粘片刮除，方便使用。

[0017] 2、本实用新型通过设置楔块，将收集盒放置到安装座的内部，安装座的内壁固定有楔块，增大了收集盒与安装座之间的摩擦力，避免收集盒在安装座的内部左右晃动不便对切片后的瓜果进行收集，且安装座朝靠近放置台的一侧向下倾斜，使得在切片的过程中瓜果汁液能顺利的流入到收集盒的内部。

## 附图说明

[0018] 图1为本实用新型结构示意图；

[0019] 图2为本实用新型连接架俯视结构示意图；

[0020] 图3为本实用新型图1中A处局部放大结构示意图；

[0021] 图4为本实用新型图1中B处局部放大结构示意图。

[0022] 图中：1、底座；2、连接柱；3、顶座；4、支撑台；5、放置台；6、固定杆；7、第一液压杆；8、连接杆；9、推板；10、第二液压杆；11、固定板；12、刀片；13、连接架；14、凹槽；15、弹簧槽；16、压板；17、弹簧；18、挂钩；19、套筒；20、安装座；2001、楔块；21、收集盒。

## 具体实施方式

[0023] 为了使本实用新型的目的、技术方案及优点更加清楚明白，以下结合附图及实施例，对本实用新型可刮除粘片的瓜果切片机进行进一步详细说明。应当理解，此处所描述的具体实施例仅用以解释本实用新型，并不用于限定本实用新型。

[0024] 请参见图1至图4，本实用新型实施例的可刮除粘片的瓜果切片机，包括底座1、连接柱2、顶座3、支撑台4、放置台5、固定杆6、第一液压杆7、连接杆8、推板9、第二液压杆10、固定板11、刀片12、连接架13、凹槽14、弹簧槽15、压板16、弹簧17、挂钩18、套筒19、安装座20和收集盒21，所述底座1的顶端两侧固定有连接柱2，所述连接柱2的顶部固定有顶座3，所述底座1的顶端中部设置有支撑台4，其中，

[0025] 所述支撑台4的顶部设置有放置台5，所述放置台5的左侧设置有固定杆6，所述固定杆6的右侧设置有第一液压杆7，所述第一液压杆7的右端固定有连接杆8，所述连接杆8的右端连接有推板9；

[0026] 所述顶座3的底部设置有第二液压杆10，所述第二液压杆10的底部连接有固定板11，所述固定板11的底部设置有刀片12，所述刀片12的外部设置有连接架13，所述连接架13的底部靠近刀片12的一侧开设有凹槽14，所述连接架13靠近凹槽14的一侧开设有弹簧槽15，所述弹簧槽15的内部设置有压板16，所述压板16靠近弹簧槽15的一侧固定有弹簧17，所述弹簧17的一侧与弹簧槽15的内壁固定连接，所述弹簧17的另一侧与压板16固定连接，且压板16与连接架13通过弹簧17构成弹性连接，将瓜果移动到放置台5的内部，之后，第二液压杆10带动刀片12向下移动对瓜果进行切片，切片完毕之后，第二液压杆10带动刀片12向上移动，当刀片12的边缘与压板16接触时，刀片12带动压板16移动，便于将刀片12表面的粘片刮除，方便使用；

[0027] 所述连接架13的两侧固定有挂钩18,所述挂钩18由两个圆柱体组成,且挂钩18靠近套筒19一侧的圆柱体的外径等于套筒19的内径,把连接架13移动到刀片12的底部,将刀片12通过连接架13底部的凹槽14内,之后,向上推动连接架13,连接架13带动挂钩18移动到套筒19的内部,便于对连接架13进行安装,同时便于对连接架13拆卸进行清洗,所述顶座3靠近挂钩18的一侧设置有套筒19,所述底座1的右侧设置有安装座20,所述安装座20朝靠近放置台5的一侧向下倾斜,所述安装座20的内壁固定有楔块2001,所述楔块2001靠近收集盒21的一侧为曲面,且楔块2001从远离安装座20的一侧到靠近安装座20的一侧坡面高度逐渐升高,将收集盒21放置到安装座20的内部,安装座20的内壁固定有楔块2001,增大了收集盒21与安装座20之间的摩擦力,避免收集盒21在安装座20的内部左右晃动不便对切片后的瓜果进行收集,且安装座20朝靠近放置台5的一侧向下倾斜,使得在切片的过程中瓜果汁液能顺利的流入到收集盒21的内部,所述安装座20的内部设置有收集盒21。

[0028] 工作原理:该可刮除粘片的瓜果切片机使用时,首先,将瓜果移动到的放置台5上,然后,把收集盒21放置到安装座20的内部,安装座20的内壁固定有楔块2001,增大了收集盒21与安装座20之间的摩擦力,避免收集盒21在安装座20的内部左右晃动不便对切片后的瓜果进行收集,且安装座20朝靠近放置台5的一侧向下倾斜,使得在切片的过程中瓜果汁液能顺利的流入到收集盒21的内部,之后,第二液压杆10带动刀片12向下移动对瓜果进行切片,切片完毕之后,第二液压杆10带动刀片12向上移动,当刀片12的边缘与压板16接触时,便于将刀片12表面的粘片刮除,方便使用,当瓜果切片完毕后,第一液压杆7开始工作,第一液压杆7带动连接杆8移动,连接杆8带动推板9将切片的瓜果推动到收集盒21的内部,方便使用。

[0029] 以上所述,仅是本实用新型的较佳实施例而已,并非对本实用新型作任何形式上的限制,虽然本实用新型已以较佳实施例揭露如上,然而并非用以限定本实用新型,任何熟悉本专业的技术人员,在不脱离本实用新型技术方案范围内,当可利用上述揭示的技术内容做出些许更动或修饰为等同变化的等效实施例,但凡是未脱离本实用新型技术方案内容,依据本实用新型的技术实质对以上实施例所作的任何简单修改、等同变化与修饰,均仍属于本实用新型技术方案的范围。

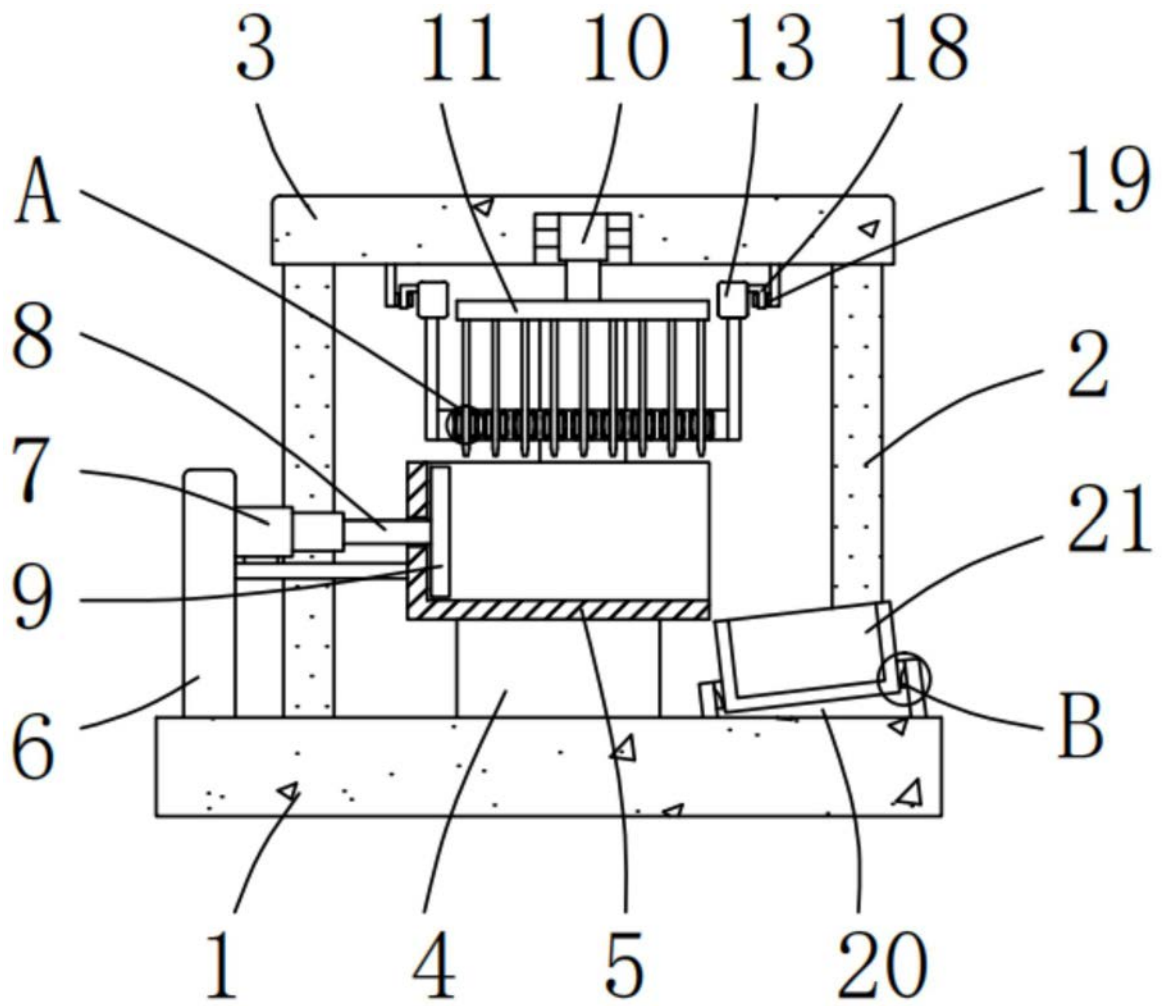


图1

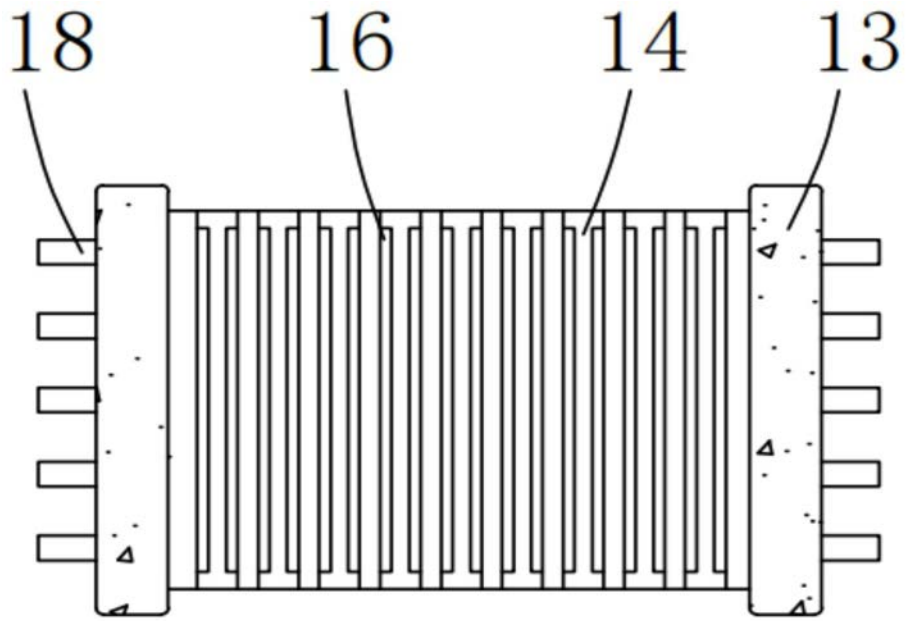


图2

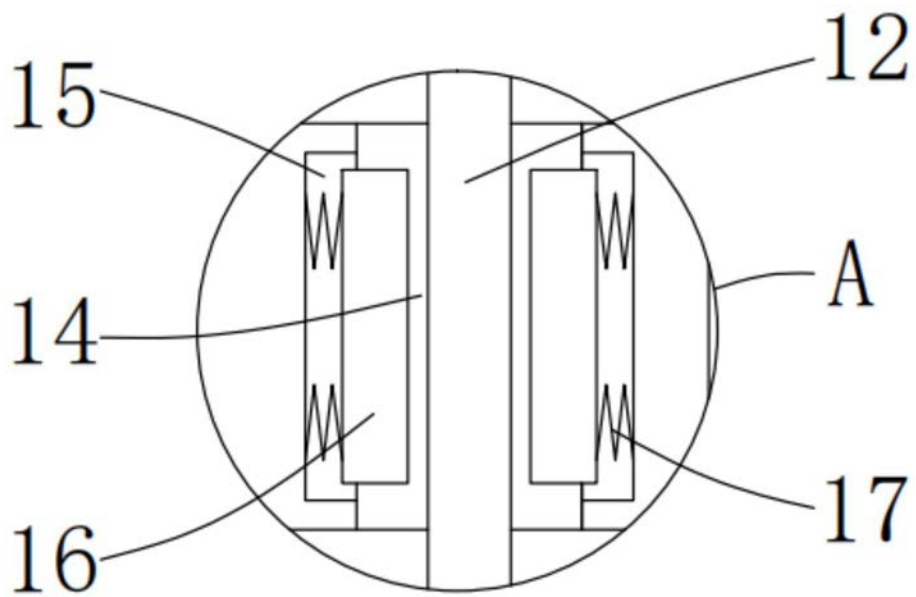


图3

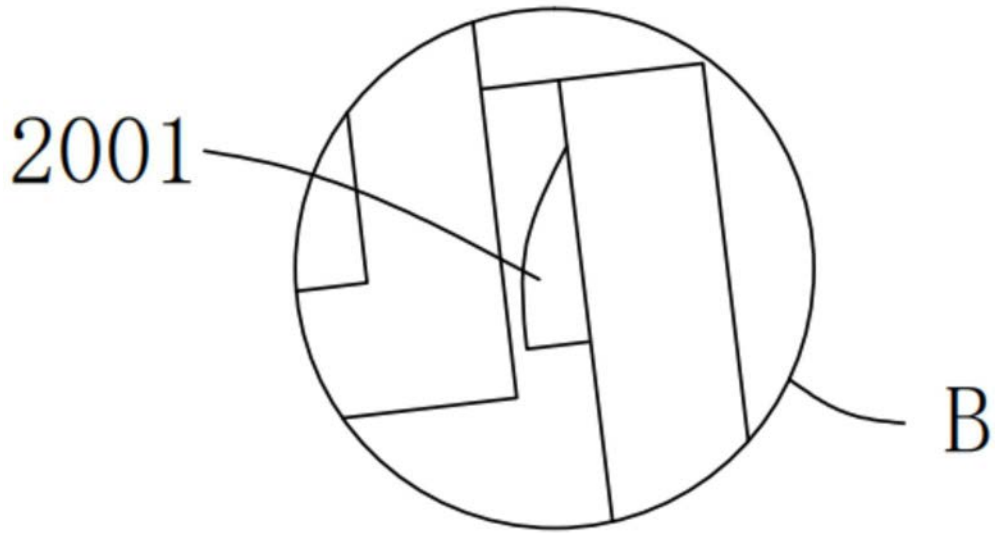


图4