



(19) Országkód

HU



**MAGYAR
KÖZTÁRSASÁG**

**MAGYAR
SZABADALMI
HIVATAL**

SZABADALMI LEÍRÁS

(21) A bejelentés ügyszáma: P 95 01552
(22) A bejelentés napja: 1993. 11. 23.
(30) Elsőbbségi adatok:
92/03570 1992. 11. 27. SE
(86) Nemzetközi bejelentési szám: PCT/SE 93/01007
(87) Nemzetközi közzétételi szám: WO 94/12230

(40) A közzététel napja: 1995. 11. 28.
(45) A megadás meghirdetésének dátuma a Szabadalmi
Közlönyben: 2001. 02. 28.

(11) Lajstromszám:

219 113 B

(51) Int. Cl.⁷

A 61 M 15/00

(72) Feltaláló:
Petersson, Jan, Lund (SE)

(73) Szabadalmas:
ASTRA Aktiebolag, Södertälje (SE)

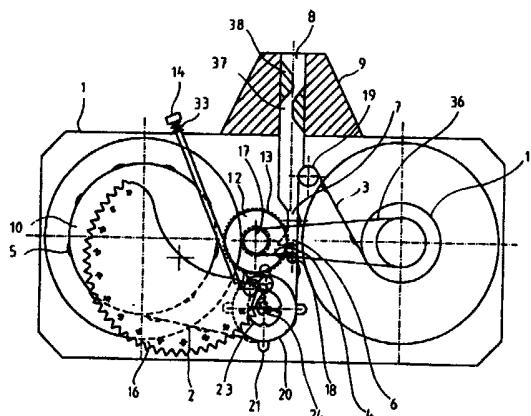
(74) Képviselő:
S. B. G. & K. Budapesti Nemzetközi Szabadalmi
Iroda, Budapest

(54) **Többször használható dózisinhalátor por alakú gyógyszererekhez**

KIVONAT

A többször használható dózisinhalátor por alakú gyógyszererekhez szolgál. Van egy háza (1) légbemenettel (6), ettől távolabb lévő légkilépéssel (8) és ezek között elrendezett porkiadagoló hellyel (7), ahol a légbemenetet (6) a légkilépéssel (8) az inhaláláshoz szolgáló légáramvezeték (37) köti össze, van továbbá egy hosszúkás hordozója (2) a házban (1) elhelyezve, amely a gyógyszer különálló dózisait tartalmazó alsó hordozószalagból (3) és a dózisokat lezáróan fedő, leválasztható fedőcsíkből (4) áll, végül az inhalátornak van a hosszúkás hordozót (2) szakaszosan mozgató, a dózisokat egymás után a porkiadagoló helyhez (7) továbbító mechanizmusa, valamint a fedőcsíkot (4) a hosszúkás hordozó (2) alsó hordozószalagjáról (3) a porkiadagoló helynél (7) leválasztó eszköze. Jellemzően van egy, a hosszúkás hordozót (2) tároló csévéje (10), továbbá egy, a tárolócsévérről (10) letekeredett alsó hordozószalagot (3) felvevő csévéje (11), valamint a dózisok kiadagolása során leválasztott fedőcsíkot (4) felvevő csévéje. A különálló dózisok az alsó hordozószalagban (3) egyenlő távkozókkal elhelyezkedő mélyedésekben (5) vannak tárolva. Van végül egy, a továbbítómechanizmus által mozgatott hosszúkás hordozónak (2) a dózisokat tartalmazó mélyedések (5) közötti távolság megtétele utáni mozgá-

sát oldhatóan gátló reteszelőmechanizmusa, amelynek bekapcsolásához és kioldásához egy fogantyú (14) van alkalmazva. A berendezés használatával történő eljárásnál először a továbbítómechanizmust működtetik, ezáltal egy gyógyszerdózist juttatnak be a légáramvezetékbe, majd belégzést végeznek a ház szájrészen át, és ezzel átjuttatják a dózist a légáramvezetékben, valamint a légkilépésen.



1. ábra

HU 219 113 B

A találmány tárgya többször használható dózisinhaláló készülék – a továbbiakban inhalátor – por alakú gyógyszerhez, amelynek van egy háza légbemenettel, ettől távolabb lévő légkilépéssel és ezek között elrendezett porkiadagoló hellyel, ahol a légbemenetet a légkilépéssel az inhaláláshoz szolgáló légáramvezeték köti össze, van továbbá egy hosszúkás hordozója a házban elhelyezve, amely a gyógyszer különálló dózisait tartalmazó alsó hordozószalagból és a dózisokat lezáróan fedő, leválasztható fedőcsíkból áll; az inhalátornak van a hosszúkás hordozót szakaszosan mozgó, a dózisokat egymás után a porkiadagoló helyre továbbító mechanizmusa, valamint a fedőcsíkot a hosszúkás hordozó alsó hordozószalagjáról a porkiadagoló helynél leválasztó eszköze.

A bevezetésben ismertetett általános típusú inhalátor számos előnnyel rendelkezik a szabványos, többszörös porinhalátorokkal összehasonlítva, melyek nagyszámú dózist tartalmaznak egy, a por alakú gyógyszerhez szolgáló tárolóban, ahonnan a por egy kiadagolóhelyre kerül.

A gyógyszer ezen a módon megvédhető a nedvségtől egyszerű és hatásos módon, mivel szorosan lezárható és tömíthető a fedőcsík és az alsó hordozószalag között. A gyógyszer kihasználtsága magas értékű, mivel nincs tároló, amit túl kellene tölteni ahhoz, hogy határozottan biztosítva legyen, hogy a gyógyszer rendelkezésre áll mindaddig, amíg a dózisszámláló azt jelzi, hogy még kell lennie. A dózisok számát egyszerű módon lehet változtatni azáltal, hogy különböző hosszúságú darabokat vágunk le a folyamatos hosszúkás hordozóból. Könnyen elhelyezhető egy számlálókészülék, amely jelzi a felhasznált, illetve a megmaradt dózisok számát. Egyszerű kijelzés arra nézve, hogy valamennyi dózist felhasználtuk, pusztán az a tény, hogy a hosszúkás hordozó kiürült, amit könnyen meg lehet állapítani. Végül a készülék úgy van kialakítva, hogy többször újrafelhasználható, ami a készülék használatát olcsóvá teszi, mivel a páciens könnyen utántöltheti biztonságos módon, anélkül hogy a gyógyszert például nedvség hatásának tenné ki.

A hosszúkás hordozó használatának további előnye, hogy a számlálókészülék teljesen kiadagolható, ha mindegyik dózis meg van számozva, azaz minden egyes dózishoz egy-egy szám tartozik, s ezeket a számokat egymás után látni lehet a házban kialakított nyíláson át. A dózisok előnyösen visszafelé vannak számozva, azaz a legmagasabb szám tartozik az első dózishoz. Ilyen módon egyszerűen lehet kijelezni a fennmaradt dózisok számát, anélkül hogy külön számlálómechanizmusra lenne szükség.

A bevezetésben leírtak szerinti típusú inhalátort például a GB-A-2 242 134 számú leírás ismerteti. A technika állásához tartozó ezen készüléknél bemélyedéseket alakítanak ki a hosszúkás hordozóban, amelyek együtt működnek egy kijelző- vagy regisztrálóeszközzel annak szabályozására, hogy a dózisokat tartalmazó mélyedések helyesen kerüljenek a porkiadagoló helyre.

Ezen készülék egyik kiviteli alakjánál a készülék el van látva egy felvevőcsévével, amelyre feltekerik a fe-

dőcsíkot (itt a kijelzőeszközök kapcsolódnak azon mélyedésekkel, melyeket a hosszúkás hordozó mozgásához használnak).

Mivel azonban a fedőcsíkot felvevő csévé átmérője változik aszerint, hogy mennyi hosszúkás hordozó van rá felcsévélve, ebből adódóan szintén változik a fedőcsík tekeréscselési sebessége is, jóllehet a hosszúkás hordozó mozgása nem változik. Ennek a kompenzálására a fedőcsíkot felvevő csévé el van látva egy igen bonyolult súrlódókapcsolóval, amely lehetővé teszi, hogy a csévé megcsússzon a hosszúkás hordozó mozgásához képest.

Egy másik javasolt kiviteli változatnál, amit azonban nem ismertetnek részletesebben, a hosszúkás hordozóban kialakított mélyedések közötti távolságok változnak annak érdekében, hogy kompenzálják az előbb említett hatást, ami azonban bonyolulttá teszi a hosszúkás hordozó gyártását és töltési eljárását. Továbbá a dózisok számát nem lehet könnyen változtatni az előregyártott hosszúkás hordozóból egy-egy darab levágásával, mivel a darabok különböző hosszúságúak.

Mindkét esetben a hosszúkás hordozó és különösen a bemélyedések viszonylag merevek azért, hogy lehetséges legyen a bemélyedések működtetőeszközként való használata, a kijelző- vagy regisztrálóeszközzel kapcsolódásban. Ez azonban némely alkalmazásnál nemkívánatos. A bemélyedéseknek a kijelzőeszközzel kombinált használata a bemélyedések mélységi méretének korlátozását eredményezi, mivel a bemélyedések, a fent említett merevségtől eltekintve, egy minimális mérettel kell rendelkezzenek annak érdekében, hogy ne csússzanak át a kijelző- vagy regisztrálóeszközön. Ez azt jelenti, hogy a dózisoknak is kell rendelkezniük egy minimális mérettel.

További idevonatkozó ismert megoldású készülékeket találhatunk például a WO 90/13327 és a WO 90/13328 nemzetközi közzétételi számú, valamint az EP-A1-0 469 814 számú szabadalmi leírásban.

A találmány feladata, illetve célja a bevezetésben ismertetett típusú inhalátor tökéletesítése, amely lehetővé teszi olyan hordozók alkalmazását, melyek kis üregekkel, bemélyedésekkel rendelkeznek, s ezek nagy hatékonyságú gyógyszerek kis dózisait tartalmazzák, továbbá melyek szükség esetén elegendően hajlékony anyagból készülhetnek, hogy egy bizonyos mértékig deformálódhatnak, miáltal megkönnyítik a por alakú gyógyszer kijuttatását a bemélyedésből az inhalálás előtt vagy alatt. A találmány célja továbbá többszörös dózishoz szolgáló inhalátor létrehozása, melynek egyszerű a szerkezete és amely olcsón gyártható.

A feladatot a találmány értelmében úgy oldjuk meg, hogy van egy, a hosszúkás hordozót tároló adagolócsévéje, továbbá egy, az adagolócsévéről letekeredett alsó hordozószalagot felvevő csévéje, valamint a dózisok kiadagolása során leválasztott fedőcsíkot felvevő csévéje; a különálló dózisok az alsó hordozószalagban egyforma távközökkel elhelyezkedő mélyedésekben vannak tárolva, végül hogy van egy, a továbbítómechanizmus által mozgatott hosszúkás hordozónak a dózisokat tartalmazó mélyedések közötti távolság megtétele

utáni mozgását oldhatóan gátló reteszelőmechanizmus, amelynek bekapcsolásához és kioldásához egy fogantyú van alkalmazva.

A találmányt a továbbiakban annak példaképpen kiviteli alakja kapcsán ismertetjük részletesebben a csatolt rajzok segítségével, ahol

- az 1. ábra egy kedvező kiviteli alakot mutat be vázlatosan, szemléltetve az inhalátor felépítési és működési alapelvét;
- a 2–5. ábrákon ugyancsak a kedvező kiviteli alakot láthatjuk vázlatosan, bemutatva a hosszúkás hordozó mozgási úthosszát meghatározó, valamint a porkiadagoló helyen a megfelelő pozícióban való tartást és blokkolást biztosító eszköz működési alapelvét.

Mindenekelőtt meg kell jegyeznünk, hogy a továbbiakban használt valamennyi, a pontos irányítottságra vonatkozóan alkalmazott meghatározás, mint például „felső”, „alsó”, „órmutató járásával megegyező” stb. csupán a csatolt rajzokra utal, és nem jelenti az oltalmi kör korlátozását.

Amint az 1. ábrán láthatjuk, az inhalátor előnyös kiviteli alakja rendelkezik 1 házzal, melynek 9 százrészese van. A 6 légbemenet a 8 légkilépéshez csatlakozik a 7 porkiadagoló helyen át, a 37 levegővezeték útján. Van egy 2 hosszúkás hordozója, amely a gyógyszerdózisokat hordozza, s amely tartalmaz egy 3 alsó hordozószalagot, ez el van látva a dózisokat befogadó 5 mélyedésekkel, melyeket egy folytonos, letéphető 4 fedőcsík zár le és tömít el. Ezt a letéphető 4 fedőcsíkot a 7 porkiadagoló helynél választjuk el a 3 alsó hordozószalagtól, ily módon szabaddá téve az egyes 5 mélyedésekben lévő dózisokat a 7 porkiadagoló helynél. A 7 porkiadagoló hely a 37 levegővezetékben lévő szűkületként van kialakítva, mely szűkület egyik falát a 3 alsó hordozószalag képezi. A rajzon látható, hogy az 5 mélyedés központosan helyezkedik el a 7 porkiadagoló helyen.

A 4 fedőcsíkot a 3 alsó hordozószalagtól 18 vezetőgörgő útján vezetjük el, amely közvetlenül a 7 porkiadagoló hely előtt helyezkedik el, majd a 4 fedőcsík feltekerődik az első 15 felvevőcsévére, amely fixen van csatlakoztatva az 1 házból részben kinyúló 12 működtetőkerékhez. A 15 felvevőcsévé és a 12 működtetőkerék forgathatóan helyezkedik el az 1 házban ágyazott 17 közös tengelyen. A 12 működtetőkerék kerülete 13 fogakkal van ellátva, melyek kettős feladatot látnak el, és pedig egyrészt segítik a megfogást, amikor a kerek működtetjük (egyik kiviteli alaknál, ahol a kerek kerülete kinyúlik a házból), másrészt együtt működnek a 22 kettős kilinccsel oly módon, ahogyan azt részletesebben a 2–5. ábrák kapcsán fogjuk ismertetni.

A 3 alsó hordozószalag egy második 11 felvevőcsévére van vezetve a második 19 vezetőgörgő útján, amely a 7 porkiadagoló hely után helyezkedik el. A második 11 felvevőcsévé az első 15 felvevőcsévére hajtja a 36 szíj útján, ami például gumból lehet. Ez a 36 szíj ol-

csó és egyszerű súrlódásos kapcsolóként szolgálhat, a 3 alsó hordozószalag és a 4 fedőcsík közötti viszonylagos sebességkülönbség kompenzálásához. Normális esetben nem állhat fenn nagyobb eltérés a tekerceslési sebességek között, figyelemmel arra, hogy a 3 alsó hordozószalag és a 4 fedőcsík vastagsága többé-kevésbé egyenlő, továbbá mivel a két 11 és 15 felvevőcsévé átmérője azonos, valamint ha eltekintünk a 3 alsó hordozószalagban lévő 5 mélyedések befolyásától.

A 18 és 19 vezetőgörgő azt a célt is szolgálja, hogy tájolja és egy vonalba hozza a 3 alsó hordozószalagot a 7 porkiadagoló helyen. Mivel a 7 porkiadagoló hely a 37 levegővezetékben lévő szűkületként van kialakítva, ezért a 37 levegővezetékben át beszívott levegő gyorsan és örvénylően fog mozogni a 3 alsó hordozószalagban kialakított 5 mélyedések felett, ily módon kiemelve az 5 mélyedésben elhelyezkedő por alakú gyógyszeradagot.

A légáram ezután magával viszi a por alakú gyógyszert a 37 levegővezeték mentén a 9 százrészhez. A 37 levegővezeték és/vagy a 9 százrész el van látva 38 aggregációmentesítő eszközzel, ami széjjeltöri a por alakú gyógyszerben esetleg képződött aggregátumokat. A felütközéskor a poraggregátumokat tartalmazó gyógyszer finom eloszlású gyógyszerre bomlik szét, mely nagyrészt olyan méretű részecskékből áll, melyek a belélegezhető mérettartományon belül vannak, azaz kisebbek 10 µm-nél, de előnyösen kisebbek 5 µm-nél.

A 38 aggregációmentesítő eszköz szerkezeti kialakítása és mérete változatos lehet, azonban előnyösen az EP-B-237 507 számú leírásban ismertetett terelőszköz-alakkal rendelkezik, vagy sík ütközőfelületeket tartalmazhat, amint ez a WO 92/04069 nemzetközi közzétételi számú leírásban található, de lehet bármely más alkalmas alakú is, ha biztosítja a kívánt aggregációmentesítő hatást. Az aggregációmentesítő eszköz alkalmazható a 37 levegővezetékben és/vagy a 9 százrészben, amint ez az 1. ábrán látható.

Ha új 3 alsó hordozószalagot kell behelyezni az inhalátorba, akkor a 4 fedőcsík szabad végét erősen hozzákapszoljuk a 15 felvevőcsévéhez, a 3 alsó hordozószalag szabad végét pedig hozzáerősítjük a 11 felvevőcsévéhez.

A 2 hosszúkás hordozó egy 10 tárolócsévéen van tárolva és onnan tekerhető le, amely 10 tárolócsévé kicserélhető.

Továbbá a 2 hosszúkás hordozó el van látva egyenlő távközökkel elhelyezkedő – nem ábrázolt – perforálásokkal, melyek a 3 alsó hordozószalag hosszanti él mentén helyezkednek el. Ezek a perforációk arra szolgálnak, hogy kapcsolódjanak egy 20 lánckeréken lévő 21 lánckerékfogakkal, ahol a 20 lánckerék forgathatóan van ágyazva az 1 házban úgy, hogy a 20 lánckerék forog a 2 hosszúkás hordozóval, amikor a 2 hosszúkás hordozó hosszanti irányban elmozdul. Egy 25 hornyokkal ellátott 23 kilinckerek, valamint egy 26 hornyokkal ellátott 24 csapos fogaskerek szintén csatlakoztatva van a 20 lánckerékhez, és pedig egytengelyűen és mereven úgy, hogy azzal együtt forognak. A 24 csapos fogaskerek arra szolgál, hogy működtessen egy 16 szám-

lálót, amely egy skálával van ellátva, s ezt a házban lévő – nem ábrázolt – nyíláson át látni lehet, s egyúttal járulékosan alakos tárcsaként is szolgál olyan célból, amit az alábbiakban részletesebben ismertetünk.

A 2–5. ábrák szemléltetik a kijelzőeszközt működtető részleteket, főként azokat, melyek az 1. ábrán nem láthatók.

Így ezeken az ábrákon látható a 2 hosszúkás hordozó a 3 alsó hordozószalaggal, az 5 mélyedésekkel és a 4 fedőcsikkal, a 20 lánckerék a 21 lánckerékfogakkal, a 23 kilincskerék, a 24 csapos fogaskerék, a 18 vezetőgörgő, a 22 kettős kilincs, a 13 fogakkal ellátott 12 működtetőkerék, valamint a 11 felvevőcséve és a 14 fogantyú.

Az említett ábrákon továbbá látható, miként van a 22 kettős kilincs ellátva a 27 első kilinccsel, amely együtt működik a 23 kilincskerékkel, valamint a 28 második kilinccsel, amely a 12 működtetőkerék 13 fogával működik együtt. Az első és a második kilincs fixen van rögzítve egymáshoz képest. A 22 kettős kilincs elfordíthatóan van a 30 tengelyen elhelyezve, és rendelkezik egy excentrikus 29 vállal, ami együtt működik a 14 fogantyúval.

A kijelzőeszköz rendelkezik továbbá 32 megakasztókapoccsal, amely a 28 második kilincsen lévő 34 ütközővállal működik együtt. A 34 ütközővállnak felső és alsó felülete van, a 32 megakasztókapoccsal való kapcsolódáshoz. A felső felület általában párhuzamosan helyezkedik el a 32 megakasztókapocs hosszirányú kiterjedésével. Az alsó felület viszont általában merőleges a felső felületre.

A 31 bütyökkövető, mely a 24 csapos fogaskerékkel működik együtt, fixen van rögzítve a 32 megakasztókapocshoz. A 32 megakasztókapocs és a 31 bütyökkövető forgathatóan helyezkedik el a 35 tengelyen. A 32 megakasztókapocs és a 31 bütyökkövető egy rugó kényszerhatása alatt áll, az óramutató járásával ellentétes irányban, miközben a 22 kettős kilincset rugó kényszeríti az óramutató járási irányában. A 14 fogantyú a 33 rugó terhelése alatt áll, ami a 14 fogantyút az 1 háztól kifelé kényszeríti.

A 2. ábra a kijelzőeszköz kiindulási helyzetét mutatja, mielőtt egy újabb adagot tartalmazó 5 mélyedés kerül a 7 porkiadagoló helyre. Ebben a helyzetben a 14 fogantyú a 29 vállon nyugszik. A 28 második kilincs kapcsolódásban van a 13 fogakkal, miáltal a 12 működtetőkerék blokkolódik. A 27 első kilincs továbbra is kapcsolatban van a 23 kilincskerékkel, miáltal a 20 lánckerék blokkolva van. Ebből következően a 2 hosszúkás hordozó is blokkolódik. Végül a 32 megakasztókapocs a 34 ütközőváll felső felületén nyugszik, miáltal a 31 bütyökkövetőt a 24 csapos fogaskerékkel való kapcsolódásán kívül tartja.

Amikor az inhalátort használni kell, akkor egy normál, por alakú gyógyszer új dózisát tartalmazó 5 mélyedést juttatunk el a porkiadagoló helyre. Annak érdekében, hogy szabaddá tegyünk a 13 és 20 lánckereket és lehetővé tegyünk a 2 hosszúkás hordozó említett mozgását, a 14 fogantyút lenyomjuk a 33 rugó ellenében, amint ez a 3. ábrán látható. A 14 fogantyú ekkor elmozdítja a 29 vállat, ami azt idézi elő, hogy a 22 kettős ki-

lincs elbillen az óramutató járásával ellentétesen, a rugóterheléssel szemben. Ezen a módon a 28 második kilincs kikapcsolódik a 12 működtetőkerék 13 fogából és a 27 első kilincs is kikapcsolódik a 23 kilincskeréken lévő 25 hornyokból. A 32 megakasztókapocs lecsúszik a 34 ütközőváll felső felületéről a rugónyomás hatására, és kissé elbillen az óramutató járásával ellentétes irányban úgy, hogy a vége a 34 ütközőváll alsó felületének támaszkodik, így megakadályozva a 22 kettős kilincs óramutató járásával egyező irányú elbillenését, s ezáltal megtartja a 27 és 28 kilincset a nekik megfelelő kerekektől szétkapcsolt helyzetben. A 32 megakasztókapocs fentiekben leírt mozgásának eredményeként a 31 bütyökkövető bele fog billenni a 24 csapos fogaskerék egyik 26 hornyába.

Megjegyezzük, hogy a 24 csapos fogaskeréken lévő 26 hornyok úgy helyezkednek el a 23 kilincskeréken lévő 25 hornyokhoz viszonyítva, hogy a 31 bütyökkövető el tud billenni egy 26 horonyba, amikor a 27 alsó kilincs kapcsolódhat egy 25 horonyba. Mind a 12 működtetőkerék, mind a 20 lánckerék most már szabadon foroghat.

A 4. ábra azt mutatja, hogy mi történik akkor, ha a 12 működtetőkereket elfordítottuk annak érdekében, hogy egy újabb gyógyszerdózist juttassunk a 7 porkiadagoló helyre.

Mivel a 4 fedőcsík erősen kapcsolódik a 15 felvevőcsévéhez, a 12 működtetőkerék forgása azt fogja eredményezni, hogy a 4 fedőcsík rátekeredik a 15 felvevőcsévére, s így áthúzza a 2 hosszúkás hordozót és a 3 alsó hordozószalagot az inhalátoron. Ez az előrefelé történő mozgás azonban csak addig lehetséges, amíg a 23 kilincskerék és a 15 felvevőcséve szabadon forgatható marad. A 3 alsó hordozószalag rátekereszkedik a 11 felvevőcsévére, mivel a 11 felvevőcsévé a 12 működtetőkerék hajtja, a 15 felvevőcséve és a 36 szíj útján.

A 31 bütyökkövető az óramutató járásával egyező irányban fog elbillenni a 24 csapos fogaskeréken lévő fogak hatására, melyek ebben az esetben vezetőpályaként szolgálnak. Ez a 32 megakasztókapocsot kikényszeríti a 34 ütközőváll alsó felületével való kapcsolódásból és rácsúszik az ütközőváll felső felületére, így felszabadítva a 22 kettős kilincset. Amikor a 32 megakasztókapocs a 34 ütközővállon van, akkor a 31 bütyökkövető visszatér az eredeti helyzetébe, azaz megszűnik a kapcsolata a 24 csapos fogaskerékkel.

A 22 kettős kilincs azonban nem tud visszabillenni, azaz blokkolni a 12 működtetőkereket és a 23 kilincskeréket, mivel a 27 első kilincs már a 23 kilincskerék külső kerületén csúszik, két szomszédos 25 horony között. A 12 működtetőkerék így addig tud forogni, amíg a 27 első kilincs kapcsolatba nem kerül a 23 kilincskerék kerületén lévő következő 25 horonnyal.

Amikor a 27 első kilincs ismét bekapcsolódik a 23 kilincskeréken lévő 25 horonyba, akkor a kijelzőeszköz alkatrészei visszatérnek a 14 fogantyú működtetése előtti eredeti helyzetükbe, amint azt az 5. ábrán láthatjuk.

A 25 hornyok közötti szög távolságot úgy választjuk meg, hogy a 23 kilincskerék ezen forgása megfelel a

20 lánckerék szögelfordulásának, pontosabban megfelelő az egyes 5 mélyedések közötti távköznek. Ily módon biztosítva van, hogy egy új, felnyitott por alakú gyógyszeradagot tartalmazó 5 mélyedés kerüljön az előző, a 7 porkiadagoló helyen lévő 5 mélyedés helyére, tekintet nélkül arra, hogy az ezen 5 mélyedésben lévő dózist felhasználta-e vagy sem (ha egy dózis felbontott állapotban bizonyos ideig tartózkodott a 7 porkiadagoló helyen, akkor ajánlatos egy új dózis használata), és az inhalátor készen áll az inhaláláshoz.

Világos jelzést kapunk arra nézve, hogy valamennyi gyógyszeradagot felhasználtuk és hogy az inhalátor üres, azáltal hogy a 12 működtetőkerék szabadon fog forogni, amint a 2 hosszúkás hordozó vége elhagyta a 20 lánckereket. Ez abból következik, hogy a 20 lánckerék a 23 kilincskerékkel együtt nem fog forogni a 12 működtetőkerékkel, amikor a 2 hosszúkás hordozó elhagyta a 20 lánckereket. Ez azt eredményezi, hogy a kijelzőeszköz a 3. ábrán látott helyzetében marad a 14 fogantyú lenyomása után, amely helyzetben a 12 működtetőkerék szabadon forgatható, mivel a 31 bütyökkövető nem fogja szétkapcsolni a 32 megakasztókapcsot a 34 ütközőváll alsó felületétől, és a 28 második kilincszétkapcsolva marad a 12 működtetőkeréktől.

Mivel a 4 fedőcsíkot használjuk arra, hogy a 2 hosszúkás hordozót áthúzza az inhalátoron, és a 3 alsó hordozószalag nem szolgál más célra, mint hogy tömíten lezárható 5 tárolómélyedéseket alakítsunk ki benne az egyes gyógyszeradagok részére, ezért a 3 alsó hordozószalag és az 5 mélyedések formáját, méretét, valamint anyagát úgy lehet megválasztani, hogy optimális legyen a por alakú gyógyszer kijuttatása az 5 mélyedésekből a légáramba.

Így például az 5 mélyedések viszonylag sekélyre alakíthatók ki, ami megkönnyítheti a gyógyszer kiürítését. A 3 hordozószalag vastagsága vagy anyaga úgy választható meg, hogy az 5 mélyedésekben a falak, különösen az alsó fal, elég hajlékony és rugalmas legyenek ahhoz, hogy lehetővé váljon az 5 mélyedések deformálódása vagy hajlása az 5 mélyedések nyílásánál létesített alacsony nyomás következtében, amikor a szűkületben felgyorsított légáram sebesen elhalad a nyílás felett. Ez a hajlás azt célozza, hogy szétoszlassa a mélyedésben lévő port, s így megkönnyítse a por kibocsátását a légáramlatba. Az alsó fal mozgása még olyan erős is lehet, hogy valósággal kilöki a port az 5 mélyedésekből.

Az is lehetséges, hogy az 5 mélyedéseket mechanikai úton deformáljuk azáltal, hogy a 3 alsó hordozószalagot feszültség alatt ráhelyezzük egy sima felületre, vagy vállra az összeszűkülés környezetében, s ez a felület az 5 mélyedés alját felfelé nyomja a 7 porkiadagoló helyen, amikor a 2 hosszúkás hordozót áthúzzuk az említett felület felett. Ilyen módon a port jobban, vagy kevésbé, bejuttatjuk a légáramba.

A találmány szerinti inhalátort sokféleképpen módosíthatjuk, anélkül hogy kilépnénk az igénypontok által meghatározott oltalmi körből.

Így például a bemutatott kiviteli alaknál a kijelzőeszköz tartalmaz egy 20 lánckereket, amely kapcsolódik a

3 alsó hordozószalagban lévő perforációhoz. Ez a 20 lánckerék úgy van feltüntetve, hogy a 3 alsó hordozószalag és a 4 fedőcsík elválasztási helye előtt helyezkedik el. A 20 lánckerék azonban elhelyezhető az említett szétválasztási hely, valamint a 7 porkiadagoló hely után is, amikor csak a 3 alsó hordozószalaggal vagy csak a 4 fedőcsikkel kapcsolódik. Ez a megoldás például előnyös lehet az inhalátor formai kialakítása tekintetében.

Némely kiviteli alaknál azonban a 3 alsó hordozószalagnak viszonylag erősnek kell lennie annak érdekében, hogy ne deformálódjon a 20 lánckerék által, és pedig azon húzási művelet hatására, amikor a 20 lánckerék blokkolódott a 2 hosszúkás hordozó előremozgatását követően, mivel egy ilyen deformáció a 3 hordozószalagban lévő 5 mélyedés pontatlan elhelyezkedéséhez vezethet a 7 porkiadagoló helyen. Az alkalmazott anyagtól függően normálesen előnyös lehet a 20 lánckeréknek a szétválasztási hely előtt való elhelyezése, amint ezt a bemutatott kedvező kiviteli alaknál láthatjuk, mivel ilyen módon kihasználhatjuk a 3 alsó hordozószalag és a 4 fedőcsík szilárdságának kombinálását.

Ebben az összefüggésben azonban meg kell jegyezni, hogy a 3 alsó hordozószalag deformálódása nem jelent kockázatot, mivel a 20 lánckerék és a 4 fedőcsíkhöz szolgáló 15 felvevőcséve egyidejűleg reteszeli a 2 hosszúkás hordozó időszakos mozgásának végén.

Ha azonban a 20 lánckerék nem reteszeli minden egyes időszakos mozgás végénél, akkor ajánlatos lehet egy súrlódásos féket vagy egy azzal egyenértékű féket alkalmazni, ami a 20 lánckerékre vagy a 2 hosszúkás hordozóra hat a kiadagolási művelet előtt annak érdekében, hogy ellensúlyozza azon erőket, amelyek átadódhatnak a 11 felvevőcsévéről a 3 alsó hordozószalagra, s ezáltal megakadályozza a 3 alsó hordozószalag mozgását ezen erők hatására, a szakaszos mozgás befejezését követően, annak biztosítása érdekében, hogy az 5 mélyedés mindenkor megfelelően helyeződjön el a 7 porkiadagoló helyen.

Természetesen nem szükséges az, hogy a kijelzőkerék, mint például a 20 lánckerék, reteszeli a 2 hosszúkás hordozó minden egyes mozgásának végén. Elvileg elegendő, ha a kijelzőkerék csupán működteti a 15 felvevőcséve reteszelésére szolgáló mechanizmust, pontos és biztos módon.

Az is lehetséges lenne, hogy lánckerék helyett súrlódásos görgőt vagy kereket használjunk, ami például rovátkolt lehet, és a 2 hosszúkás hordozóval kapcsolódik kijelzőeszközként. Ez a görgő együtt kell működjön egy második görgővel, amelynek előnyösen szintén súrlódó felülete van, és a 2 hosszúkás hordozó ezen két görgő között van megtartva. A körülményektől függően az egyik vagy mindkét görgő reteszeli a meghatározott elfordulási szög megtételét követően annak érdekében, hogy segítsen(ek) a 2 hosszúkás hordozó blokkolásánál, amikor egy új gyógyszeradagot juttatunk be a 7 porkiadagoló helyre.

A 2 hosszúkás hordozót felszerelhetjük egy cserélhető kazettában lévő tárológörgőre, ahol is a 2 hosszúkás hordozó szabad vége egy felvevőcsévéhez csatlakozik, amely szintén a kazettában van elhelyezve.

SZABADALMI IGÉNYPONTOK

1. Többször használható dózisinhalátor por alakú gyógyszerekhez, amelynek van egy háza (1) légbemenettel (6), ettől távolabb lévő légkilépéssel (8) és ezek között elrendezett porkiadagoló hellyel (7), ahol a légbemenetet (6) a légkilépéssel (8) az inhaláláshoz szolgáló légáramvezeték (37) köti össze, van továbbá egy hosszúkás hordozója (2) a házban (1) elhelyezve, amely a gyógyszer különálló dózisait tartalmazó alsó hordozószalagból (3) és a dózisokat lezáróan fedő, leválasztható fedőcsikból (4) áll, végül az inhalátornak van a hosszúkás hordozót (2) szakaszosan mozgató, a dózisokat egymás után a porkiadagoló helyhez (7) továbbító mechanizmusa, valamint a fedőcsikot (4) a hosszúkás hordozó (2) alsó hordozószalagjáról (3) a porkiadagoló helynél (7) leválasztó eszköze, *azzal jellemezve*, hogy van egy, a hosszúkás hordozót (2) tároló csévéje (10), továbbá hogy van egy, a tárolócsévéről (10) letekeredett alsó hordozószalagot (3) felvevő csévéje (11), valamint a dózisok kiadagolása során leválasztott fedőcsikot (4) felvevő csévéje (15), mimellett a különálló dózisok az alsó hordozószalagban (3) egyenlő távokkal elhelyezkedő mélyedésekben (5) vannak tárolva, végül hogy van egy, a továbbítómechanizmus által mozgatott hosszúkás hordozónak (2) a mélyedések (5) közötti távolság megételete utáni mozgását oldhatóan gátló reteszelőmechanizmusa, amelynek bekapcsolásához és kioldásához egy fogantyú (14) van alkalmazva.

2. Az 1. igénypont szerinti inhalátor, *azzal jellemezve*, hogy a hosszúkás hordozó (2) szakaszos mozgását létesítő továbbítómechanizmus tartalmaz egy lánckereket (20), amely a hosszúkás hordozóhoz (2) kapcsolódik, továbbá hogy a lánckerék (20) egy-egy előre meghatározott szögelfordulás után reteszelt helyzetben van.

3. A 2. igénypont szerinti inhalátor, *azzal jellemezve*, hogy a hosszúkás hordozó (2) számos, egyenlő távokkal elhelyezkedő perforációt tartalmaz.

4. A 3. igénypont szerinti inhalátor, *azzal jellemezve*, hogy a lánckerék (20) a hosszúkás hordozó (2) perforációiba kapcsolódó lánckerékfogakkal (21) van ellátva.

5. A 2–4. igénypontok bármelyike szerinti inhalátor, *azzal jellemezve*, hogy a hosszúkás hordozóhoz (2) kapcsolódó lánckerék (20) egy, a felvevőcsévét (15) forgató működtetőkeréket (12) a lánckerék (20) előre meghatározott szögelfordulása után megakasztó reteszelőmechanizmust hordoz.

6. Az 1. igénypont szerinti inhalátor, *azzal jellemezve*, hogy a továbbítómechanizmus lánckerék (20) helyett egy görgőt vagy dörzskereket tartalmaz, amelynek nagy súrlódású felülete kapcsolódásba hozható a hosszúkás hordozóval (2).

7. Az 1–6. igénypontok bármelyike szerinti inhalátor, *azzal jellemezve*, hogy a továbbítómechanizmus a

felvevőcsévét (15) és egy vele együtt forgó működtetőkeréket (12) tartalmaz.

8. A 7. igénypont szerinti inhalátor, *azzal jellemezve*, hogy a felvevőcsévé (15) reteszelőmechanizmusa egy első kilincsműből (13, 28) áll, amely a működtetőkerékhez (12) kapcsolható, továbbá hogy a működtetőkerék (12) és a lánckerék (20) egy előre meghatározott szögelfordulás után kapcsolódásban van, végül hogy ez a kapcsolódás egy fogantyú (14) és rugó (33) útján szétkapcsolható.

9. A 7. igénypont szerinti inhalátor, *azzal jellemezve*, hogy a lánckerék (20) el van látva egy, az első kilincsműt (13, 28) működtető kilincskerékből (23), azon kialakított hornyokból (25), valamint egy bütyökköve-től (31) álló mechanizmussal.

10. Az 1–9. igénypontok bármelyike szerinti inhalátor, *azzal jellemezve*, hogy a lánckerék (20) szögelfordulásának meghatározására a lánckerékhez (20) kapcsolódó, kilincskerékből (23), csapos fogaskerékből (24) és kilincsből (27) álló második kilincsmű szolgál, amely a fogantyú (14) és rugó (33) útján szétkapcsolható, egy előre meghatározott szögelfordulás után pedig újból kapcsolatba hozható.

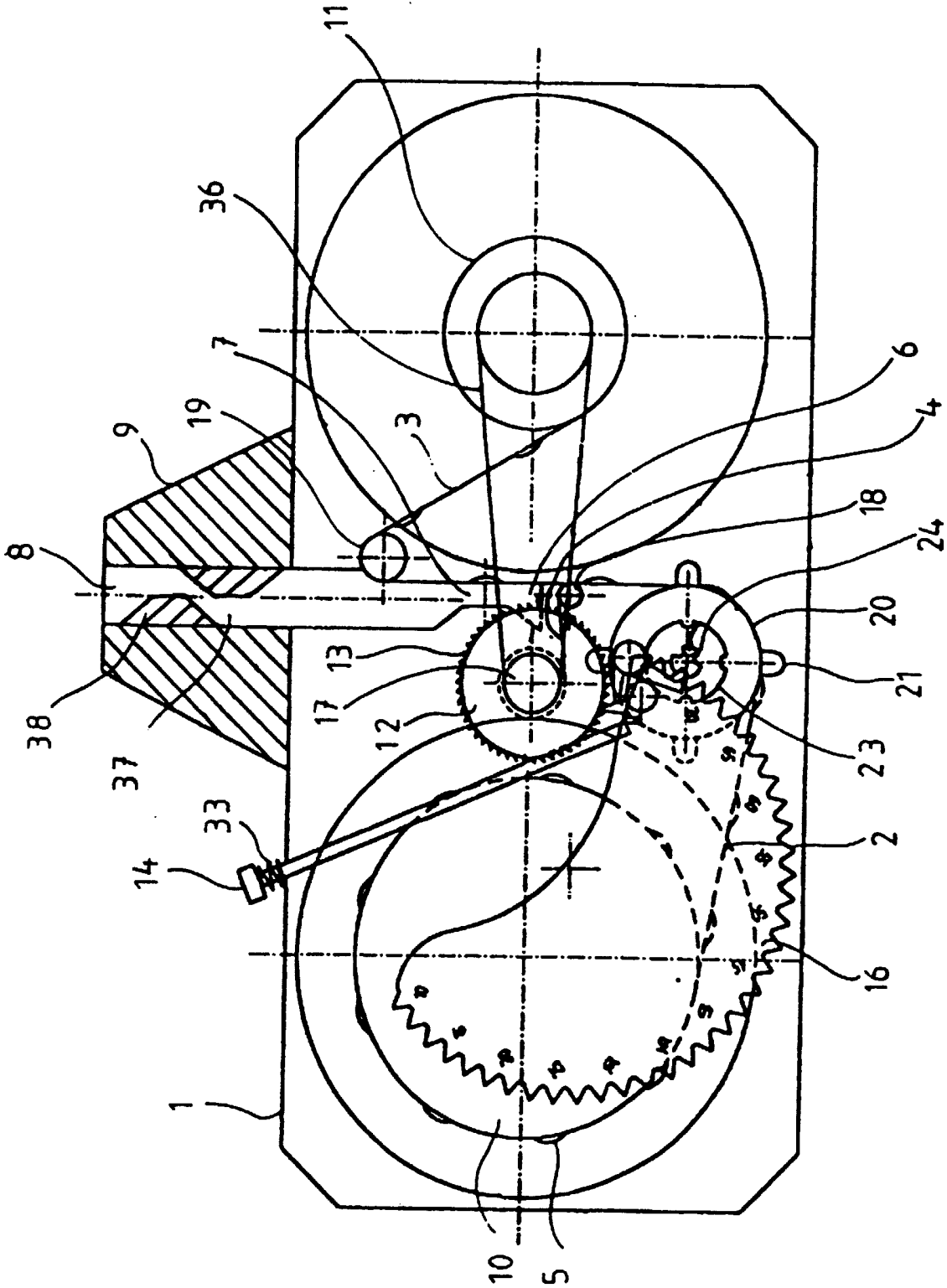
11. A 2–10. igénypontok bármelyike szerinti inhalátor, *azzal jellemezve*, hogy a lánckerékhez (20) egy csapos fogaskerék (24) van erősítve, amely kapcsolódásban van egy számláló (16) fogaival, továbbá hogy a számláló (16) folyamatos számsort hordoz, ahol az egyes számjegyek megfelelnek a hosszúkás hordozón (2) lévő egy vagy meghatározott számú dózisból álló csoportnak, mimellett a számláló (16) szakaszos forgása szinkrónban van a hosszúkás hordozó (2) szakaszos mozgásával, végül hogy a ház (1) el van látva egy, a számlálón (16) lévő számokat folyamatosan láthatóvá tevő nyílással vagy ablakkal.

12. Az 1–10. igénypontok bármelyike szerinti inhalátor, *azzal jellemezve*, hogy folyamatos számsor van a dózisokhoz rendelve, és pedig egy-egy szám minden egyes dózishoz vagy a dózisokat tartalmazó mélyedések (5) előre meghatározott csoportjához, továbbá hogy a számok a hosszúkás hordozón (2) helyezkednek el, és a hosszúkás hordozó (2) elmozdulásának megfelelően folyamatosan láthatóvá válásukhoz a házban (1) nyílás vagy ablak van kialakítva.

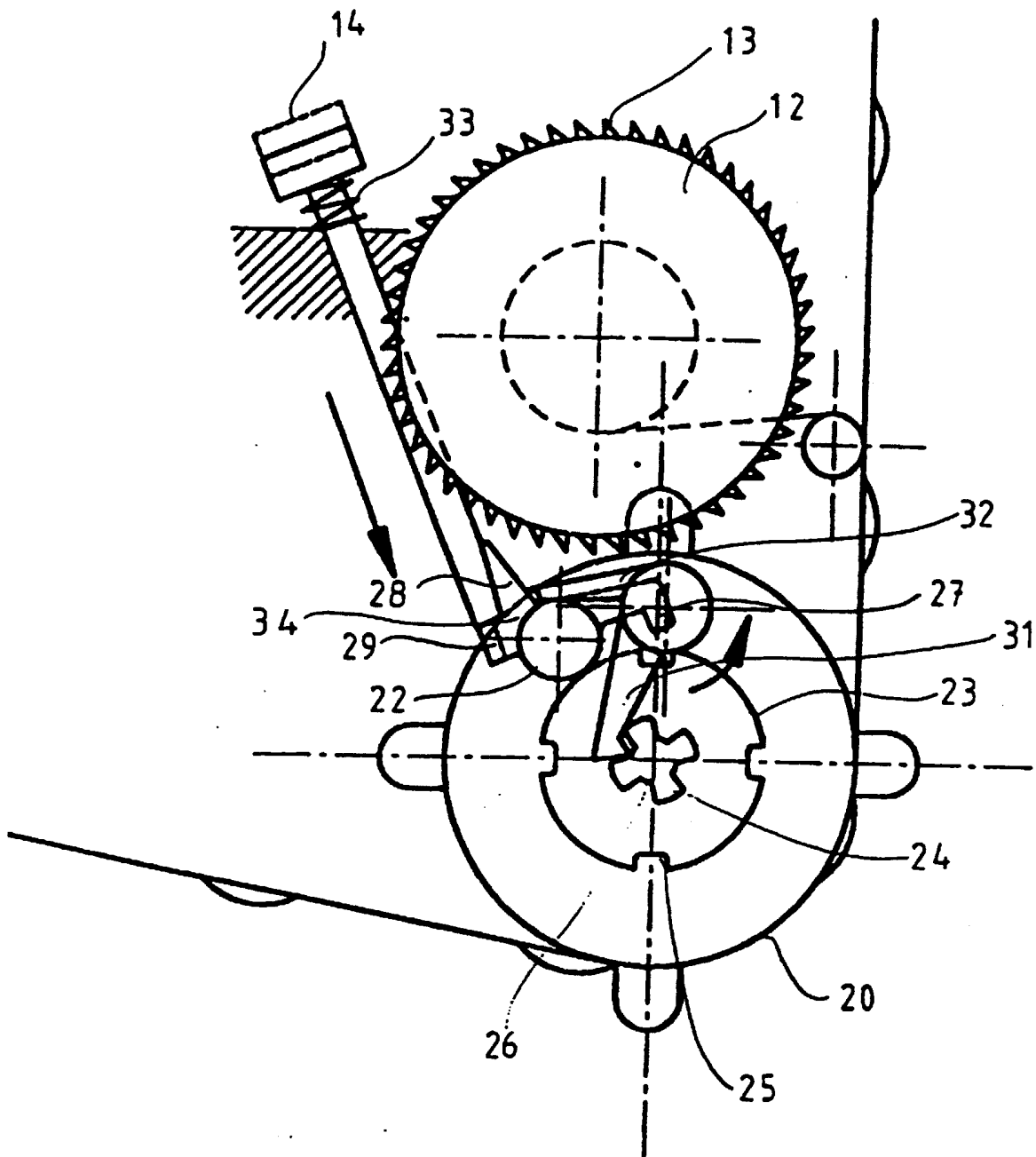
13. A 12. igénypont szerinti inhalátor, *azzal jellemezve*, hogy a dózisok visszafelé vannak számozva, azaz a legnagyobb szám tartozik az első dózist tartalmazó mélyedéshez (5).

14. Az 1–13. igénypontok bármelyike szerinti inhalátor, *azzal jellemezve*, hogy van egy, az inhalálás során a légáramlat beszívását biztosító szájrésze (9).

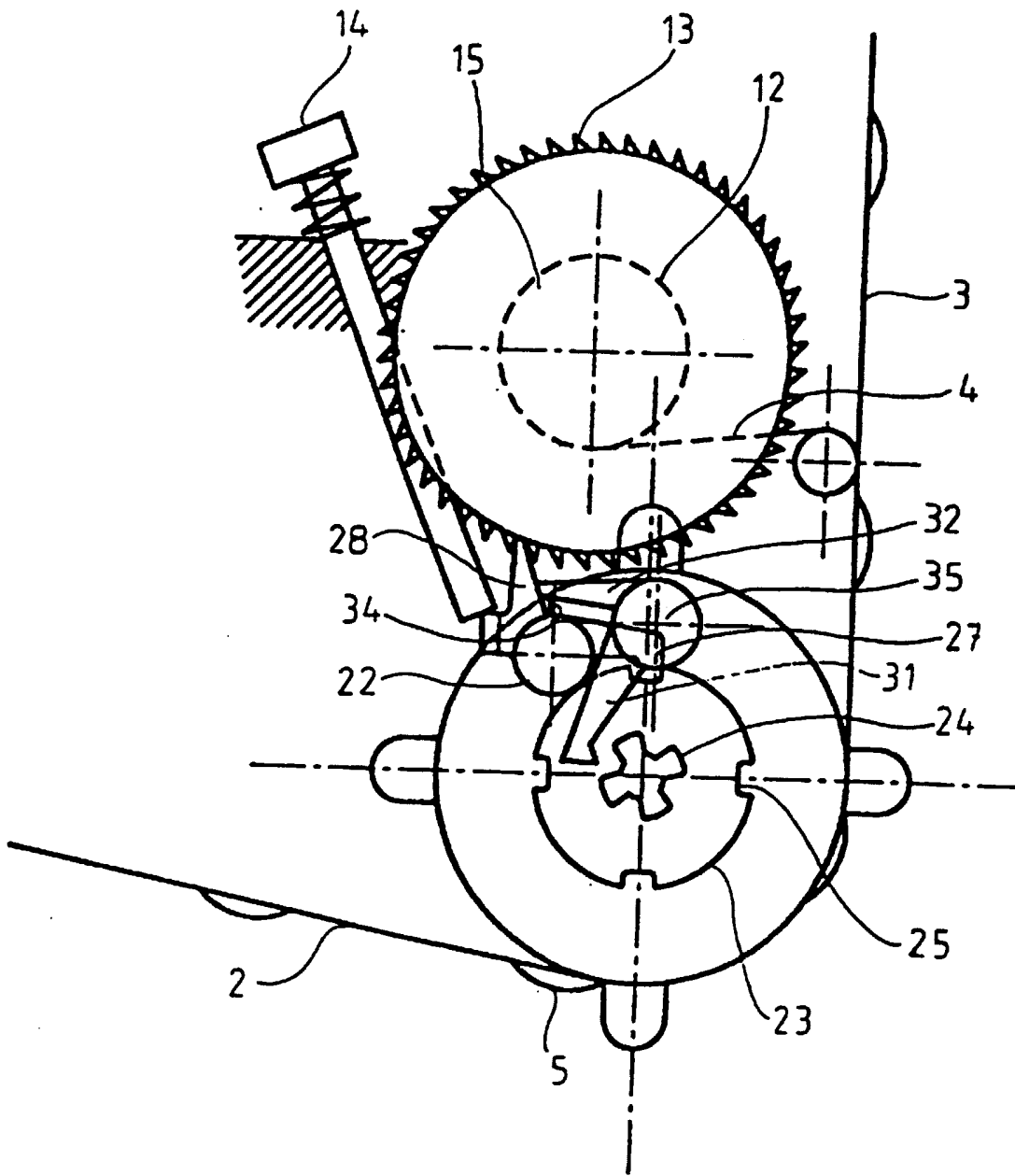
15. A 14. igénypont szerinti inhalátor, *azzal jellemezve*, hogy a légáramvezetékben (37) és/vagy a szájrészben (9) aggregációmentesítő eszköz(ök) található(k).



1. ábra



3. ábra



5. ábra