



(12) 发明专利申请

(10) 申请公布号 CN 103661046 A

(43) 申请公布日 2014. 03. 26

(21) 申请号 201310590873. 8

(22) 申请日 2013. 11. 21

(71) 申请人 苏州先锋物流装备科技有限公司

地址 215164 江苏省苏州市吴中区胥口镇胥江工业园子胥路 588 号苏州先锋物流装备科技有限公司

(72) 发明人 朱鲲鹏

(74) 专利代理机构 苏州铭浩知识产权代理事务所 (普通合伙) 32246

代理人 王军

(51) Int. Cl.

B60N 2/64 (2006. 01)

B60N 2/22 (2006. 01)

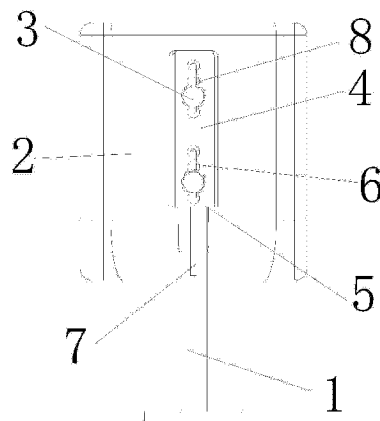
权利要求书1页 说明书2页 附图2页

(54) 发明名称

一种靠背总成

(57) 摘要

本发明公开了一种靠背总成,包括靠背固定杆总成、站式靠背及用于固定站式靠背的靠背固定螺栓;所述站式靠背的背部设置有一凸部,并在凸部上开设凹槽;所述凸部的背面上设置有安装孔,并与靠背固定杆总成上设有的长槽在同一平面上,以使用靠背固定螺栓进行固定;所述站式靠背的凸部上设置有两组安装孔,且每组安装孔由四个相连的螺孔组成。本发明由于站式靠背与靠背固定杆总成是通过靠背固定螺栓来进行固定的,这种结构的靠背总成整体结构简单,且外形大方,其在使用的过程中,可以通过靠背固定螺栓来调节站式靠背的垂直高度,其调节方法简单易行,给使用者提供了更加快捷的服务及舒适度。



1. 一种靠背总成,其特征在于:包括靠背固定杆总成、站式靠背及用于固定站式靠背的靠背固定螺栓;所述站式靠背的背部设置有一凸部,并在凸部上开设凹槽;所述凸部的背面上设置有安装孔,并与靠背固定杆总成上设有的长槽在同一平面上,以使用靠背固定螺栓进行固定。

2. 根据权利要求1所述的靠背总成,其特征在于:所述站式靠背的凸部上设置有两组安装孔,且每组安装孔由四个相连的螺孔组成。

一种靠背总成

技术领域

[0001] 本发明涉及一种靠背,具体涉及地是一种结构简单、便于调节垂直高度的靠背总成。

背景技术

[0002] 在叉车上经常会应用到靠背,来缓解使用者在操作过程中的舒适度。但是现有技术中记载的站式靠背,其结构复杂,且所使用的站式靠背是的垂直高度是不可调节的,这样会降低使用者在操作过程中的舒适度。

发明内容

[0003] 针对上述存在的技术问题,本发明的目的是:提出了一种结构简单、便于调节垂直高度的靠背总成。

本发明的技术解决方案是这样实现的:一种靠背总成,包括靠背固定杆总成、站式靠背及用于固定站式靠背的靠背固定螺栓;所述站式靠背的背部设置有一凸部,并在凸部上开设凹槽;所述凸部的背面上设置有安装孔,并与靠背固定杆总成上设有的长槽在同一平面上,以使用靠背固定螺栓进行固定。

[0004] 进一步地,所述站式靠背的凸部上设置有两组安装孔,且每组安装孔由四个相连的螺孔组成。

[0005] 由于上述技术方案的运用,本发明与现有技术相比具有下列优点:

本发明方案所述的靠背总成由于站式靠背与靠背固定杆总成是通过靠背固定螺栓来进行固定的,这种结构的靠背总成整体结构简单,且外形大方,其在使用的过程中,可以通过靠背固定螺栓来调节站式靠背的垂直高度,其调节方法简单易行,给使用者提供了更加快捷的服务及舒适度。

附图说明

[0006] 下面结合附图对本发明技术方案作进一步说明:

附图 1 为本发明所述靠背总成的立体图;

附图 2 为本发明所述靠背总成的后视图;

其中:1、靠背固定杆总成;2、站式靠背;3、靠背固定螺栓;4、凸部;5、凹槽;6、安装孔;7、长槽;8、螺孔。

具体实施方式

[0007] 下面结合附图来说明本发明。

[0008] 附图 1、2 为本发明所述的一种靠背总成,包括靠背固定杆总成 1、站式靠背 2 及用于固定站式靠背 2 的靠背固定螺栓 3;所述站式靠背 2 的背部设置有一凸部 4,并在凸部 4 上开设凹槽 5;所述凸部 4 的背面上设置有安装孔 6,并与靠背固定杆总成 1 上设有的长槽

7 在同一平面上,以使用靠背固定螺栓 3 进行固定。

[0009] 其中所述站式靠背 2 的凸部 4 上设置有两组安装孔 6,且每组安装孔 6 由四个相连的螺孔 8 组成。

[0010] 本发明所述的靠背总成由于站式靠背 2 与靠背固定杆总成 1 是通过靠背固定螺栓 3 来进行固定的,这种结构的靠背总成整体结构简单,且外形大方,其在使用的过程中,使用者可以根据需要来调节靠背固定螺栓 3 具体进入到安装孔 6 中螺孔 8 的位置来实现调节站式靠背 2 的垂直高度,其调节方法简单易行,给使用者提供了更加快捷的服务及舒适度。

[0011] 上述实施例只为说明本发明的技术构思及特点,其目的在于让熟悉此项技术的人士能够了解本发明的内容并加以实施,并不能以此限制本发明的保护范围,凡根据本发明精神实质所作的等效变化或修饰,都应涵盖在本发明的保护范围内。

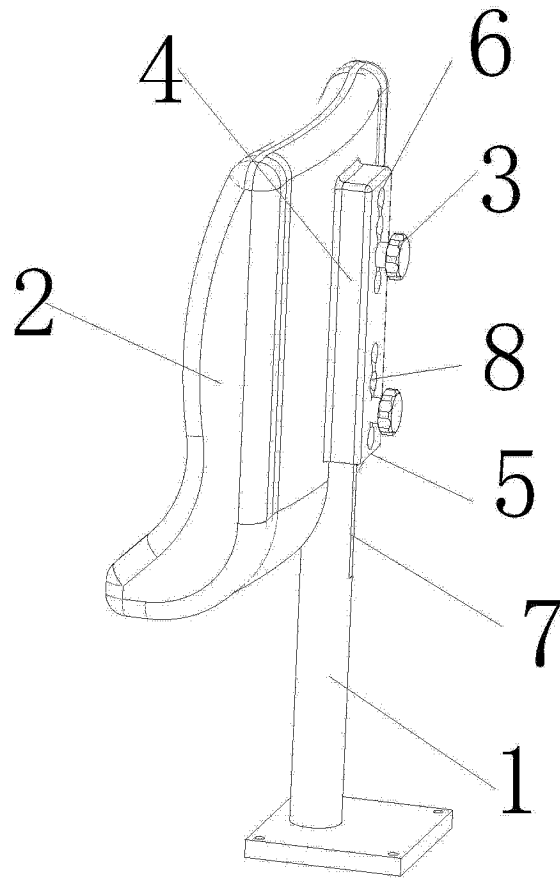


图 1

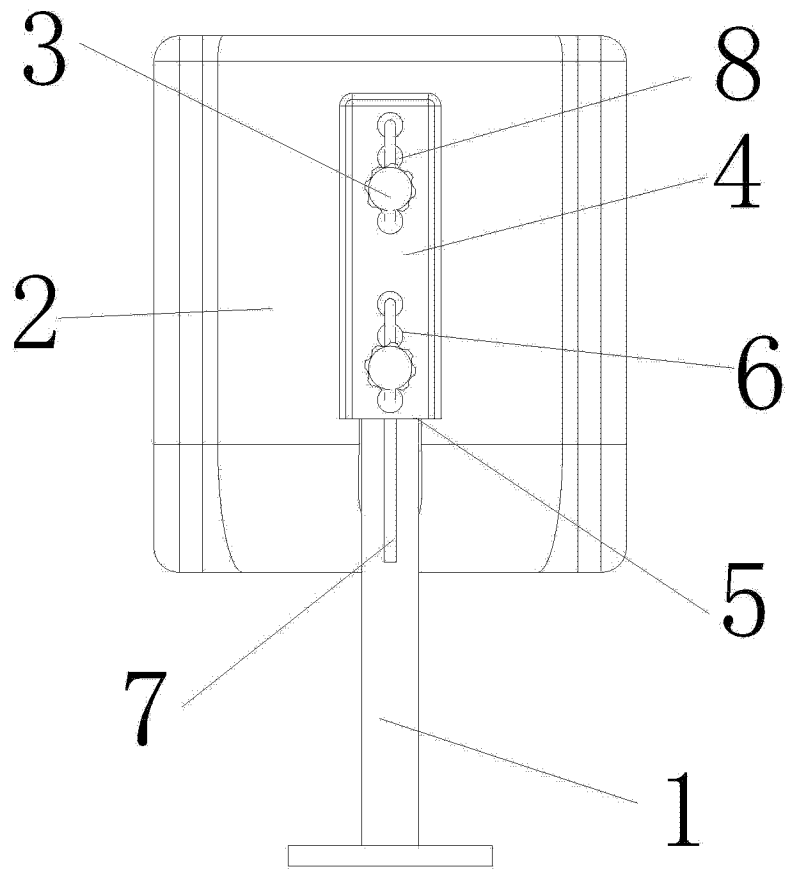


图 2