



(12) 发明专利申请

(10) 申请公布号 CN 113110007 A

(43) 申请公布日 2021.07.13

(21) 申请号 202110232278.1

G03G 15/08 (2006.01)

(22) 申请日 2016.12.19

(30) 优先权数据

2015-254200 2015.12.25 JP

(62) 分案原申请数据

201611174191.9 2016.12.19

(71) 申请人 兄弟工业株式会社

地址 日本爱知县

(72) 发明人 板桥奈绪

(74) 专利代理机构 北京航忱知识产权代理事务

所(普通合伙) 11377

代理人 陈立航

(51) Int.Cl.

G03G 21/18 (2006.01)

G03G 21/16 (2006.01)

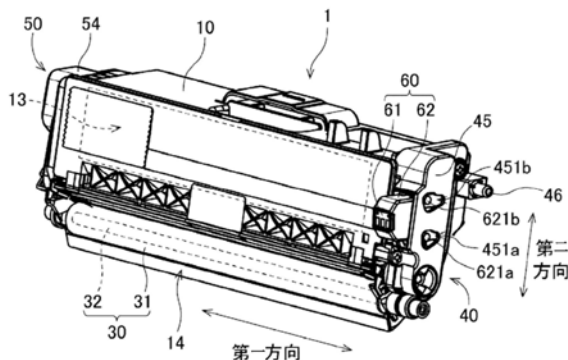
权利要求书4页 说明书23页 附图33页

(54) 发明名称

显影盒

(57) 摘要

本发明提供一种显影盒,包括:壳体,能够在所述壳体的内部容纳显影剂;显影辊,能够关于在第一方向上延伸的轴旋转,位于所述壳体的在第二方向上的一侧;存储介质,具有电接触面;以及保持部,能够相对于所述壳体在第一位置与第二位置之间在所述第二方向上与所述电接触面一起移动,所述电接触面位于所述保持部的外表面。



1. 一种显影盒,包括:
壳体,能够在所述壳体的内部容纳显影剂;
显影辊,能够关于在第一方向上延伸的轴旋转,位于所述壳体的在第二方向上的一侧;
存储介质,具有电接触面;以及
保持部,能够相对于所述壳体在第一位置与第二位置之间在所述第二方向上与所述电接触面一起移动,所述电接触面位于所述保持部的外表面,
所述保持部配置在所述壳体的在所述第一方向上的侧部。
2. 根据权利要求1所述的显影盒,其特征在于,所述电接触面能够在与所述电接触面交叉的第三方向上移动。
3. 根据权利要求1或2所述的显影盒,其特征在于,所述外表面朝向与所述电接触面交叉的第三方向,
所述外表面能够在所述第三方向上移动。
4. 根据权利要求3所述的显影盒,其特征在于,所述保持部包括在所述第三方向上的第一端部和从所述第一端部在所述第三方向上离开的第二端部,所述第一端部具有所述外表面,
所述第一端部能够相对于所述第二端部在所述第三方向上移动。
5. 根据权利要求4所述的显影盒,其特征在于,所述保持部包括位于所述第一端部与所述第二端部之间的弹性构件,所述弹性构件能够在第一状态与第二状态之间在所述第三方向上伸缩,
在所述第一状态时所述弹性构件在所述第三方向上的长度比在所述第二状态时所述弹性构件在所述第三方向上的长度长。
6. 根据权利要求5所述的显影盒,其特征在于,当所述弹性构件处于所述第二状态时,所述保持部能够相对于所述壳体在所述第一位置与所述第二位置之间在所述第二方向上移动。
7. 根据权利要求6所述的显影盒,其特征在于,当所述显影盒安装在图像形成设备时,所述弹性构件从所述第一状态成为所述第二状态,
当所述弹性构件处于所述第二状态时,所述电接触面与所述图像形成设备的电接点接触,
所述保持部当所述弹性构件处于所述第二状态时能够相对于所述壳体在所述第一位置与所述第二位置之间在所述第二方向上移动。
8. 根据权利要求3所述的显影盒,其特征在于,还包括能够在第一状态与第二状态之间在所述第三方向上伸缩的弹性构件,所述弹性构件能够与所述外表面一起移动,
在所述第一状态时所述弹性构件在所述第三方向上的长度比在所述第二状态时所述弹性构件在所述第三方向上的长度长。
9. 根据权利要求8所述的显影盒,其特征在于,当所述弹性构件处于所述第二状态时,所述保持部能够相对于所述壳体在所述第一位置与所述第二位置之间在所述第二方向上移动。
10. 根据权利要求9所述的显影盒,其特征在于,当所述显影盒安装在图像形成设备时,所述弹性构件从所述第一状态成为所述第二状态,

当所述弹性构件处于所述第二状态时,所述电接触面与所述图像形成设备的电接点接触,

所述保持部当所述弹性构件处于所述第二状态时能够相对于所述壳体在所述第一位置与所述第二位置之间在所述第二方向上移动。

11. 根据权利要求5所述的显影盒,其特征在于,在所述第二状态时所述弹性构件在所述第三方向上的长度比所述弹性构件的自然长度短。

12. 根据权利要求5所述的显影盒,其特征在于,所述弹性构件是弹簧。

13. 根据权利要求12所述的显影盒,其特征在于,所述弹簧是螺旋弹簧。

14. 根据权利要求4所述的显影盒,其特征在于,所述保持部具有离开状态和靠近状态,在所述离开状态,所述第一端部与所述第二端部之间在所述第三方向上的距离是第一距离,在所述靠近状态,所述第一端部与所述第二端部之间在所述第三方向上的距离是比所述第一距离短的第二距离,

当所述保持部处于所述靠近状态时,所述保持部被向着所述第一端部和所述第二端部相互离开的方向施力。

15. 根据权利要求14所述的显影盒,其特征在于,当所述弹性构件处于所述第二状态时,所述保持部能够相对于所述壳体在所述第一位置与所述第二位置之间在所述第二方向上移动。

16. 根据权利要求15所述的显影盒,其特征在于,当所述显影盒安装在图像形成设备时,所述保持部从所述离开状态成为所述靠近状态,

当所述保持部处于所述靠近状态时,所述电接触面与所述图像形成设备的电接点接触,

当所述保持部处于所述靠近状态时,所述保持部能够相对于所述壳体在所述第一位置与所述第二位置之间在所述第二方向上移动。

17. 根据权利要求4所述的显影盒,其特征在于,所述保持部是能够在所述第三方向上伸缩的弹性体。

18. 根据权利要求1所述的显影盒,其特征在于,还包括保持部盖,所述保持部盖位于所述壳体的在所述第一方向上的所述侧部,覆盖至少一部分所述保持部,

所述保持部盖具有第一凹部或者第一贯穿孔,

所述保持部还包括第一凸台,所述第一凸台在所述第一方向上延伸,插入所述第一凹部或者所述第一贯穿孔的内部,

当所述保持部相对于所述壳体在所述第一位置与所述第二位置之间在所述第二方向上移动时,所述第一凸台能够在所述第一凹部或者所述第一贯穿孔的内部在所述第二方向上移动。

19. 根据权利要求18所述的显影盒,其特征在于,所述第一凹部或者所述第一贯穿孔在所述第二方向上的尺寸比所述第一凸台在所述第二方向上的尺寸大。

20. 根据权利要求18或19所述的显影盒,其特征在于,所述壳体的在所述第一方向上的侧部具有第二凹部或者第二贯穿孔,

所述保持部还包括第二凸台,所述第二凸台在所述第一方向上延伸,相对于所述保持部位于所述第一凸台的相反侧,插入所述第二凹部或者所述第二贯穿孔的内部,

当所述保持部相对于所述壳体在所述第一位置与所述第二位置之间在所述第二方向上移动时,所述第二凸台能够在所述第二凹部或者所述第二贯穿孔的内部在所述第二方向上移动。

21. 根据权利要求20所述的显影盒,其特征在于,所述第二凹部或者所述第二贯穿孔在所述第二方向上的尺寸比所述第二凸台在所述第二方向上的尺寸大。

22. 根据权利要求18所述的显影盒,其特征在于,所述保持部还能够相对于所述壳体在第三位置与第四位置之间在所述第三方向上移动,

当所述保持部在所述第三位置与所述第四位置之间在所述第三方向上移动时,所述第一凸台能够在所述第一凹部或者所述第一贯穿孔内在所述第三方向上移动。

23. 根据权利要求22所述的显影盒,其特征在于,所述第一凹部或者所述第一贯穿孔在所述第三方向上的尺寸比所述第一凸台在所述第三方向上的尺寸大。

24. 根据权利要求22或23所述的显影盒,其特征在于,所述壳体的在所述第一方向上的侧部具有第二凹部或者第二贯穿孔,

所述保持部还包括第二凸台,所述第二凸台在所述第一方向上延伸,相对于所述保持部位于所述第一凸台的相反侧,插入所述第二凹部或者所述第二贯穿孔的内部,

所述保持部还能够相对于所述壳体在第三位置与第四位置之间在所述第三方向上移动,

当所述保持部相对于所述壳体在所述第一位置与所述第二位置之间在所述第二方向上移动时,所述第二凸台能够在所述第二凹部或者所述第二贯穿孔的内部在所述第二方向上移动,

当所述保持部在所述第三位置与所述第四位置之间在所述第三方向上移动时,所述第二凸台能够在所述第二凹部或者所述第二贯穿孔内在所述第三方向上移动。

25. 根据权利要求24所述的显影盒,其特征在于,所述第一凹部或者所述第一贯穿孔在所述第三方向上的尺寸比所述第一凸台在所述第三方向上的尺寸大,

所述第二凹部或者所述第二贯穿孔在所述第三方向上的尺寸比所述第二凸台在所述第三方向上的尺寸大。

26. 根据权利要求1所述的显影盒,其特征在于,所述壳体还包括:

保持部盖,位于所述壳体的在所述第一方向上的所述侧部,覆盖至少一部分所述保持部;以及

凸台,在所述第一方向上延伸,位于所述侧部与所述保持部盖之间,

所述保持部还具有被所述凸台插入的凹部或者贯穿孔,

当所述保持部在所述第一位置与所述第二位置之间在所述第二方向上移动时,所述凸台能够在所述凹部或者所述贯穿孔的内部在所述第二方向上移动。

27. 根据权利要求26所述的显影盒,其特征在于,所述凹部或者所述贯穿孔在所述第二方向上的长度比所述凸台在所述第二方向上的长度长。

28. 根据权利要求26或27所述的显影盒,其特征在于,所述保持部还能够相对于所述壳体在第三位置与第四位置之间在所述第三方向上移动,

当所述保持部在所述第三位置与所述第四位置之间在所述第三方向上移动时,所述凸台能够在所述凹部或者所述贯穿孔内在所述第三方向上移动。

29. 根据权利要求28所述的显影盒,其特征在于,所述凹部或者所述贯穿孔在所述第三方向上的尺寸比所述凸台在所述第三方向上的尺寸大。

30. 根据权利要求26所述的显影盒,其特征在于,所述保持部盖包括所述凸台。

31. 根据权利要求26所述的显影盒,其特征在于,所述侧部包括所述凸台。

32. 根据权利要求1所述的显影盒,其特征在于,在所述壳体与所述保持部之间还包括在所述第三方向上延伸的弹性体,

所述弹性体的在所述第三方向上的一端连接到所述保持部,

所述弹性体的在所述第三方向上的另一端连接到所述壳体,

所述弹性体的所述一端能够相对于所述另一端在所述第二方向上移动。

33. 根据权利要求1所述的显影盒,其特征在于,在所述壳体与所述保持部之间还包括在所述第三方向上延伸的臂部,

所述臂部的在所述第三方向上的一端以相对于所述壳体能够旋转的方式连接到所述壳体,

所述臂部的在所述第三方向上的另一端以相对于所述保持部能够旋转的方式连接到所述保持部,

所述臂部的所述另一端能够相对于所述臂部的所述一端在所述第二方向上移动。

34. 根据权利要求1所述的显影盒,其特征在于,还包括杆,

所述保持部能够与所述杆的动作相对应地在所述第三方向上移动。

35. 根据权利要求1所述的显影盒,其特征在于,所述保持部能够与所述存储介质一起移动。

36. 根据权利要求1所述的显影盒,其特征在于,所述保持部将所述电接触面保持在所述外表面。

37. 根据权利要求1所述的显影盒,其特征在于,所述存储介质位于所述保持部的所述外表面。

38. 根据权利要求37所述的显影盒,其特征在于,所述保持部将所述存储介质保持在所述外表面。

39. 根据权利要求1所述的显影盒,其特征在于,所述外表面朝向与所述电接触面交叉的第三方向。

40. 根据权利要求1所述的显影盒,其特征在于,所述显影辊位于所述壳体的中央的在所述第二方向上的一侧。

41. 根据权利要求1所述的显影盒,其特征在于,所述第二方向与所述第一方向交叉。

42. 根据权利要求41所述的显影盒,其特征在于,所述第二方向与所述第一方向垂直。

43. 根据权利要求37或38所述的显影盒,其特征在于,所述存储介质具有所述电接触面。

显影盒

[0001] 本申请是申请号为201611174191.9、申请日为2016年12月19日、发明名称为“显影盒”的申请的分案申请。

技术领域

[0002] 本发明涉及一种显影盒。

背景技术

[0003] 以往,已知一种激光打印机、LED打印机等电子照相方式的图像形成设备。在图像形成设备中,使用显影盒。显影盒具有用于供给调色剂的显影辊。专利文献1所记载的显影盒相对于抽屉单元来进行安装。抽屉单元容纳在图像形成设备的内部,从图像形成设备拉出。抽屉单元具有感光鼓。当显影盒安装在抽屉单元时,感光鼓与显影辊相面对。

[0004] 在显影盒安装在抽屉单元,抽屉单元容纳在图像形成设备的内部之后,显影盒呈暂时离开感光鼓的离开状态。例如,当在彩色打印机中进行黑白印刷时,黑色之外的显影盒的显影辊从感光鼓离开。这时,显影盒的壳体相对于抽屉单元的位置发生变化。

[0005] 专利文献2所记载的显影盒相对于鼓盒进行安装。鼓盒具有感光鼓。当显影盒安装在鼓盒时,感光鼓与显影辊相面对。在显影盒安装在了鼓盒的状态下,将显影盒安装到图像形成设备。

[0006] 显影盒在安装在了图像形成设备之后呈暂时离开感光鼓的离开状态。例如,当在彩色打印机中进行黑白印刷时,黑色之外的显影盒的显影辊从感光鼓离开。这时,显影盒的壳体相对于鼓盒的位置发生变化。

[0007] 专利文献1:日本特开2011-59510号公报

[0008] 专利文献2:日本特开2013-54058号公报

发明内容

[0009] 以往,还已知一种具有存储介质的显影盒。存储介质例如是集成电路(Integrated Circuit, IC)芯片。存储介质具有电接触面。电接触面与设在图像形成设备或抽屉单元的电接点接触。

[0010] 但是,在具有存储介质的显影盒中,伴随着显影盒呈离开状态因而壳体位置的变化,存储介质的电接触面与电接点之间的相对位置关系也变化。因此,每当显影盒呈离开状态时,电接触面与电接点进行摩擦。

[0011] 有鉴于此,本发明的一个目的在于提供一种具有电接触面的显影盒,能够降低电接触面的摩擦。

[0012] 1、为了解决上述问题,本发明提供一种显影盒,包括:壳体,能够在所述壳体的内部容纳显影剂;显影辊,能够关于在第一方向上延伸的轴旋转,位于所述壳体的在第二方向上的一侧;存储介质,具有电接触面;以及保持部,能够相对于所述壳体在第一位置与第二位置之间在所述第二方向上与所述电接触面一起移动,所述电接触面位于所述保持部的外

表面。

[0013] 2、根据上述1的显影盒,所述电接触面能够在与所述电接触面交叉的第三方向上移动。

[0014] 3、根据上述1或2的显影盒,所述外表面朝向与所述电接触面交叉的第三方向,所述外表面能够在所述第三方向上移动。

[0015] 4、根据上述3的显影盒,所述保持部包括在所述第三方向上的第一端部和从所述第一端部在所述第三方向上离开的第二端部,所述第一端部具有所述外表面,所述第一端部能够相对于所述第二端部在所述第三方向上移动。

[0016] 5、根据上述4的显影盒,所述保持部包括位于所述第一端部与所述第二端部之间的弹性构件,所述弹性构件能够在第一状态与第二状态之间在所述第三方向上伸缩,在所述第一状态时所述弹性构件在所述第三方向上的长度比在所述第二状态时所述弹性构件在所述第三方向上的长度长。

[0017] 6、根据上述5的显影盒,当所述弹性构件处于所述第二状态时,所述保持部能够相对于所述壳体在所述第一位置与所述第二位置之间在所述第二方向上移动。

[0018] 7、根据上述6的显影盒,当所述显影盒安装在图像形成设备时,所述弹性构件从所述第一状态成为所述第二状态,当所述弹性构件处于所述第二状态时,所述电接触面与所述图像形成设备的电接点接触,所述保持部当所述弹性构件处于所述第二状态时能够相对于所述壳体在所述第一位置与所述第二位置之间在所述第二方向上移动。

[0019] 8、根据上述3的显影盒,还包括能够在第一状态与第二状态之间在所述第三方向上伸缩的弹性构件,所述弹性构件能够与所述外表面一起移动,在所述第一状态时所述弹性构件在所述第三方向上的长度比在所述第二状态时所述弹性构件在所述第三方向上的长度长。

[0020] 9、根据上述8的显影盒,当所述弹性构件处于所述第二状态时,所述保持部能够相对于所述壳体在所述第一位置与所述第二位置之间在所述第二方向上移动。

[0021] 10、根据上述9的显影盒,当所述显影盒安装在图像形成设备时,所述弹性构件从所述第一状态成为所述第二状态,当所述弹性构件处于所述第二状态时,所述电接触面与所述图像形成设备的电接点接触,所述保持部当所述弹性构件处于所述第二状态时能够相对于所述壳体在所述第一位置与所述第二位置之间在所述第二方向上移动。

[0022] 11、根据上述5的显影盒,在所述第二状态时所述弹性构件在所述第三方向上的长度比所述弹性构件的自然长度短。

[0023] 12、根据上述5的显影盒,所述弹性构件是弹簧。

[0024] 13、根据上述12的显影盒,所述弹簧是螺旋弹簧。

[0025] 14、根据上述4的显影盒,所述保持部具有离开状态和靠近状态,在所述离开状态,所述第一端部与所述第二端部之间在所述第三方向上的距离是第一距离,在所述靠近状态,所述第一端部与所述第二端部之间在所述第三方向上的距离是比所述第一距离短的第二距离,当所述保持部处于所述靠近状态时,所述保持部被向着所述第一端部和所述第二端部相互离开的方向施力。

[0026] 15、根据上述14的显影盒,当所述弹性构件处于所述第二状态时,所述保持部能够相对于所述壳体在所述第一位置与所述第二位置之间在所述第二方向上移动。

[0027] 16、根据上述15的显影盒，当所述显影盒安装在图像形成设备时，所述保持部从所述离开状态成为所述靠近状态，当所述保持部处于所述靠近状态时，所述电接触面与所述图像形成设备的电接点接触，当所述保持部处于所述靠近状态时，所述保持部能够相对于所述壳体在所述第一位置与所述第二位置之间在所述第二方向上移动。

[0028] 17、根据上述4的显影盒，所述保持部是能够在所述第三方向上伸缩的弹性体。

[0029] 18、根据上述1的显影盒，所述保持部配置在所述壳体的在所述第一方向上的侧部。

[0030] 19、根据上述18的显影盒，还包括保持部盖，所述保持部盖位于所述壳体的在所述第一方向上的所述侧部，覆盖至少一部分所述保持部，所述保持部盖具有第一凹部或者第一贯穿孔，所述保持部还包括第一凸台，所述第一凸台在所述第一方向上延伸，插入所述第一凹部或者所述第一贯穿孔的内部，当所述保持部相对于所述壳体在所述第一位置与所述第二位置之间在所述第二方向上移动时，所述第一凸台能够在所述第一凹部或者所述第一贯穿孔的内部在所述第二方向上移动。

[0031] 20、根据上述19的显影盒，所述第一凹部或者所述第一贯穿孔在所述第二方向上的尺寸比所述第一凸台在所述第二方向上的尺寸大。

[0032] 21、根据上述19或20的显影盒，所述壳体的在所述第一方向上的侧部具有第二凹部或者第二贯穿孔，所述保持部还包括第二凸台，所述第二凸台在所述第一方向上延伸，相对于所述保持部位于所述第一凸台的相反侧，插入所述第二凹部或者所述第二贯穿孔的内部，当所述保持部相对于所述壳体在所述第一位置与所述第二位置之间在所述第二方向上移动时，所述第二凸台能够在所述第二凹部或者所述第二贯穿孔的内部在所述第二方向上移动。

[0033] 22、根据上述21的显影盒，所述第二凹部或者所述第二贯穿孔在所述第二方向上的尺寸比所述第二凸台在所述第二方向上的尺寸大。

[0034] 23、根据上述19的显影盒，所述保持部还能够相对于所述壳体在第三位置与第四位置之间在所述第三方向上移动，当所述保持部在所述第三位置与所述第四位置之间在所述第三方向上移动时，所述第一凸台能够在所述第一凹部或者所述第一贯穿孔内在所述第三方向上移动。

[0035] 24、根据上述23的显影盒，所述第一凹部或者所述第一贯穿孔在所述第三方向上的尺寸比所述第一凸台在所述第三方向上的尺寸大。

[0036] 25、根据上述23或24的显影盒，所述壳体的在所述第一方向上的侧部具有第二凹部或者第二贯穿孔，所述保持部还包括第二凸台，所述第二凸台在所述第一方向上延伸，相对于所述保持部位于所述第一凸台的相反侧，插入所述第二凹部或者所述第二贯穿孔的内部，所述保持部还能够相对于所述壳体在第三位置与第四位置之间在所述第三方向上移动，当所述保持部相对于所述壳体在所述第一位置与所述第二位置之间在所述第二方向上移动时，所述第二凸台能够在所述第二凹部或者所述第二贯穿孔的内部在所述第二方向上移动，当所述保持部在所述第三位置与所述第四位置之间在所述第三方向上移动时，所述第二凸台能够在所述第二凹部或者所述第二贯穿孔内在所述第三方向上移动。

[0037] 26、根据上述25的显影盒，所述第一凹部或者所述第一贯穿孔在所述第三方向上的尺寸比所述第一凸台在所述第三方向上的尺寸大，所述第二凹部或者所述第二贯穿孔在

所述第三方向上的尺寸比所述第二凸台在所述第三方向上的尺寸大。

[0038] 27、根据上述18的显影盒,所述壳体还包括:保持部盖,位于所述壳体的在所述第一方向上的所述侧部,覆盖至少一部分所述保持部;以及凸台,在所述第一方向上延伸,位于所述侧部与所述保持部盖之间,所述保持部还具有被所述凸台插入的凹部或者贯穿孔,当所述保持部在所述第一位置与所述第二位置之间在所述第二方向上移动时,所述凸台能够在所述凹部或者所述贯穿孔的内部在所述第二方向上移动。

[0039] 28、根据上述27的显影盒,所述凹部或者所述贯穿孔在所述第二方向上的长度比所述凸台在所述第二方向上的长度长。

[0040] 29、根据上述27或28的显影盒,所述保持部还能够相对于所述壳体在第三位置与第四位置之间在所述第三方向上移动,当所述保持部在所述第三位置与所述第四位置之间在所述第三方向上移动时,所述凸台能够在所述凹部或者所述贯穿孔内在所述第三方向上移动。

[0041] 30、根据上述29的显影盒,所述凹部或者所述贯穿孔在所述第三方向上的尺寸比所述凸台在所述第三方向上的尺寸大。

[0042] 31、根据上述27的显影盒,所述保持部盖包括所述凸台。

[0043] 32、根据上述27的显影盒,所述侧部包括所述凸台。

[0044] 33、根据上述1的显影盒,在所述壳体与所述保持部之间还包括在所述第三方向上延伸的弹性体,所述弹性体的在所述第三方向上的一端连接到所述保持部,所述弹性体的在所述第三方向上的另一端连接到所述壳体,所述弹性体的所述一端能够相对于所述另一端在所述第二方向上移动。

[0045] 34、根据上述1的显影盒,在所述壳体与所述保持部之间还包括在所述第三方向上延伸的臂部,所述臂部的在所述第三方向上的一端以相对于所述壳体能够旋转的方式连接到所述壳体,所述臂部的在所述第三方向上的另一端以相对于所述保持部能够旋转的方式连接到所述保持部,所述臂部的所述另一端能够相对于所述臂部的所述一端在所述第二方向上移动。

[0046] 35、根据上述1的显影盒,还包括杆,所述保持部能够与所述杆的动作相对应地在所述第三方向上移动。

[0047] 36、根据上述1的显影盒,所述保持部能够与所述存储介质一起移动。

[0048] 37、根据上述1的显影盒,所述保持部将所述电接触面保持在所述外表面。

[0049] 38、根据上述1的显影盒,所述存储介质位于所述保持部的所述外表面。

[0050] 39、根据上述38的显影盒,所述保持部将所述存储介质保持在所述外表面。

[0051] 40、根据上述1的显影盒,所述外表面朝向与所述电接触面交叉的第三方向。

[0052] 41、根据上述1的显影盒,所述显影辊位于所述壳体的中央的在所述第二方向上的一侧。

[0053] 42、根据上述1的显影盒,所述第二方向与所述第一方向交叉。

[0054] 43、根据上述42的显影盒,所述第二方向与所述第一方向垂直。

[0055] 44、根据上述38或39的显影盒,所述存储介质具有所述电接触面。

[0056] 根据上述1~44的显影盒,保持部能够与电接触面一起相对于壳体在第二方向上移动,因此,能够降低电接触面的摩擦。

[0057] 根据上述2的显影盒,保持部能够与电接触面一起相对于壳体在第二方向上移动,并且能够使电接触面在与电接触面交叉的第三方向上移动,因此,能够降低电接触面的摩擦。

[0058] 根据上述3的显影盒,保持部能够与电接触面一起相对于壳体在第二方向上移动,并且能够使外表面在与电接触面交叉的第三方向上移动,因此,能够降低电接触面的摩擦。

[0059] 根据上述4的显影盒,具有外表面的第一端部能够相对于第二端部在第三方向上移动。由此,能够进一步抑制电接触面的摩擦。

[0060] 根据上述5的显影盒,弹性构件位于保持部的第一端部与第二端部之间,在第一状态时弹性构件在第三方向上的长度比在第二状态时弹性构件在第三方向上的长度长。因此,具有外表面的第一端部相对于第二端部的长度能够变化。由此,能够进一步地抑制电接触面的摩擦。

[0061] 根据上述6的显影盒,即使在弹性构件处于第二状态的情况下,保持部也能够与电接触面一起相对于壳体在第二方向上移动,因此,能够降低电接触面的摩擦。

[0062] 根据上述7的显影盒,当显影盒安装在图像形成设备时,具有外表面的第一端部能够相对于第二端部在第三方向上移动,当弹性构件处于第二状态时,电接触面能够与图像形成设备的电接点接触。而且,即使在弹性构件处于第二状态的情况下,保持部也能够与电接触面一起相对于壳体在第二方向上进行移动,因此,能够降低电接触面的摩擦。

[0063] 根据上述8的显影盒,在第一状态时弹性构件在第三方向上的长度比在第二状态时弹性构件在第三方向上的长度长,因此,能够使外表面在与电接触面相交叉的第三方向上移动,能够降低电接触面的摩擦。

[0064] 根据上述9的显影盒,即使在弹性构件处于第二状态的情况下,保持部也能够与电接触面一起相对于壳体在第二方向上移动,因此,能够降低电接触面的摩擦。

[0065] 根据上述10的显影盒,当显影盒安装在图像形成设备时,弹性构件从第一状态成为第二状态,并且在弹性构件处于第二状态的情况下,电接触面能够与图像形成设备的电接点接触。而且,即使在弹性构件处于第二状态的情况下,保持部也能够与电接触面一起相对于壳体在第二方向上移动,因此,能够降低电接触面的摩擦。

[0066] 根据上述11的显影盒,在第二状态时弹性构件在第三方向上的长度比弹性构件的自然长度短,因此,即使在弹性构件处于第二状态的情况下,电接触面也能够接受弹性构件的反作用力。

[0067] 根据上述14的显影盒,具有外表面的第一端部能够相对于第二端部在第三方向上移动,并且当保持部处于靠近状态时,保持部被向着第一端部和第二端部相互离开的方向施力。因此,能够抑制电接触面的摩擦,而且能够对第一端部向着从第二端部离开的方向施力。

[0068] 根据上述15的显影盒,即使在弹性构件处于第二状态的情况下,保持部也能够能够在第一位置与第二位置之间在第二方向上移动,因此,能够降低电接触面的摩擦。

[0069] 根据上述16的显影盒,当显影盒安装在图像形成设备时,保持部从离开状态成为靠近状态,并且当保持部处于靠近状态时,电接触面与图像形成设备的电接点接触。而且,即使在保持部处于靠近状态的情况下,保持部也能够相对于壳体在第一位置与第二位置之间在第二方向上移动,因此,能够降低电接触面的摩擦。

- [0070] 根据上述19的显影盒,保持部能够与电接触面一起相对于壳体在第二方向上移动。
- [0071] 根据上述34的显影盒,保持部能够与电接触面一起相对于壳体在第二方向上移动。
- [0072] 根据上述35的显影盒,保持部能够与电接触面一起相对于壳体在第三方向上移动。

附图说明

- [0073] 图1是显影盒的立体图。
- [0074] 图2是显影盒的立体图。
- [0075] 图3是显影盒的立体图。
- [0076] 图4是显影盒的立体图。
- [0077] 图5是显影盒的立体图。
- [0078] 图6是集成电路芯片组件的分解立体图。
- [0079] 图7是集成电路芯片组件的剖视图。
- [0080] 图8是示出安装显影盒时的样子的图。
- [0081] 图9是示出安装显影盒时的样子的图。
- [0082] 图10是示出安装显影盒时的样子的图。
- [0083] 图11是示出安装显影盒时的样子的图。
- [0084] 图12是示出安装显影盒时的样子的图。
- [0085] 图13是示出安装显影盒时的样子的图。
- [0086] 图14是示出安装显影盒时的样子的图。
- [0087] 图15是示出进行了离开动作时的样子的图。
- [0088] 图16是第一变形例的显影盒的部分分解立体图。
- [0089] 图17是第一变形例的集成电路芯片组件的剖视图。
- [0090] 图18是第二变形例的显影盒的部分立体图。
- [0091] 图19是示出第二变形例的柱状弹性体和集成电路芯片组件的移动的图。
- [0092] 图20是示出第二变形例的柱状弹性体和集成电路芯片组件的移动的图。
- [0093] 图21是示出安装第二变形例的显影盒时的样子的图。
- [0094] 图22是示出安装第二变形例的显影盒时的样子的图。
- [0095] 图23是示出进行了第二变形例的显影盒的离开动作时的样子的图。
- [0096] 图24是第三变形例的显影盒的立体图。
- [0097] 图25是从第一方向一侧看第三变形例的显影盒的图。
- [0098] 图26是从第一方向一侧看第三变形例的显影盒的图。
- [0099] 图27是从第一方向一侧看第三变形例的显影盒的图。
- [0100] 图28是第四变形例的第一盖和集成电路芯片组件的分解立体图。
- [0101] 图29是第四变形例的第一盖和集成电路芯片组件的剖视图。
- [0102] 图30是第四变形例的集成电路芯片组件的立体图。
- [0103] 图31是第五变形例的显影盒的部分立体图。

- [0104] 图32是第五变形例的第一盖和集成电路芯片组件的分解立体图。
- [0105] 图33是第六变形例的显影盒和鼓盒的立体图。
- [0106] 图34是示出将第六变形例的鼓盒安装到图像形成设备的样子的图。
- [0107] 图35是第六变形例的集成电路芯片组件附近的分解立体图。

具体实施方式

- [0108] 以下参照附图来说明本发明的较佳实施方式。
- [0109] 在以下的实施方式中,将显影辊的旋转轴所延伸的方向称为“第一方向”。将进行后续离开动作时外壳10所移动的方向称为“第二方向”。
- [0110] <1、显影盒的整体结构>
- [0111] 图1~5是作为本发明的一个例子的显影盒1的立体图。显影盒1在电子照相方式的图像形成设备(例如,激光打印机、LED打印机)中使用,是用于将显影剂(例如,调色剂)向感光鼓供给的单元。如图1所示,本实施方式的显影盒1相对于图像形成设备所具有的抽屉单元90进行安装。当更换显影盒1时,从图像形成设备的前表面拉出抽屉单元90。在设在抽屉单元90的四个盒保持部91中,分别安装显影盒1。在四个盒保持部91分别设有感光鼓。
- [0112] 在本实施方式中,在一个抽屉单元90中安装四个显影盒1。四个显影盒1容纳颜色互不相同(例如,青、品红、黄、黑等各种颜色)的显影剂。但是,安装在抽屉单元90中的显影盒1的数量也可以是1~三个,也可以是5个以上。
- [0113] 如图2~5所示,本实施方式的显影盒1包括:外壳10;搅拌器20;显影辊30;第一齿轮部40;第二齿轮部50;以及集成电路芯片组件60。
- [0114] 显影辊30是能够以在第一方向上延伸的旋转轴为中心旋转的辊。本实施方式的显影辊30包括辊本体31和辊轴32。辊本体31是在第一方向上延伸的圆筒状的构件。辊本体31的材料使用例如具有弹性的橡胶。辊轴32是在第一方向上贯穿辊本体31的圆柱状的构件。辊轴32的材料使用金属或者具有导电性的树脂。
- [0115] 辊轴32也可以不在第一方向上贯穿辊本体31。例如,也可以是一对辊轴32从辊本体31的在第一方向上的两端分别在第一方向上延伸。
- [0116] 搅拌器20包括搅拌器轴21和搅拌叶片22。搅拌器轴21沿着在第一方向上延伸的旋转轴延伸。搅拌叶片22从搅拌器轴21向着径向外侧展开。搅拌叶片22配置在外壳10的显影剂室13内。在搅拌器轴21的第一方向的两端部分别连结有后述第一搅拌器齿轮44和第二搅拌器齿轮51。因此,搅拌器轴21和搅拌叶片22与第一搅拌器齿轮44和第二搅拌器齿轮51一起旋转。当搅拌叶片22旋转时,对显影剂室13内的显影剂进行搅拌。
- [0117] 外壳10是能够容纳电子照相印刷用显影剂(例如,调色剂)的壳体。外壳10具有第一外表面11和第二外表面12。第一外表面11和第二外表面12在第一方向上相互离开。第一齿轮部40和集成电路芯片组件60位于第一外表面11。第二齿轮部50位于第二外表面12。外壳10在第一外表面11与第二外表面12之间在第一方向上延伸。在外壳10的内部设有用于容纳显影剂的显影剂室13。
- [0118] 外壳10包括开口部14。开口部14将显影剂室13与外部连通。开口部14在第二方向上位于外壳10的一端部。显影辊30位于开口部14。即,显影辊30在第二方向上位于外壳10的中央的一侧。辊本体31相对于辊轴32以不能相对旋转的方式进行固定。辊轴32的第一方向

的一端部相对于后述显影齿轮42以不能相对旋转的方式进行固定。因此,当显影齿轮42旋转时,辊轴32也旋转,辊本体31也与辊轴32一起旋转。

[0119] 当显影盒1接受驱动力时,通过省略了图示的供给辊将显影剂从外壳10内的显影剂室13供给到显影辊30的外周面。这时,在供给辊与显影辊30之间,显影剂摩擦带电。另一方面,显影辊30的辊轴32被施加偏电压。因此,通过辊轴32与显影剂之间的静电力,显影剂被吸引到辊本体31的外周面。

[0120] 显影盒1包括省略了图示的层厚限制片。层厚限制片使供给到辊本体31外周面的显影剂成为一定的厚度。之后,辊本体31外周面的显影剂被向着设在抽屉单元90的感光鼓供给。这时,显影剂与形成在感光鼓外周面的静电潜像相对应地从辊本体31向着感光鼓移动。由此,在感光鼓的外周面使静电潜像可视化。

[0121] 第一齿轮部40位于外壳10的第一方向的一侧部。即,第一齿轮部40位于第一外表面11。图4是第一齿轮部40呈分解了的状态的显影盒1的立体图。如图4所示,第一齿轮部40包括联结器41、显影齿轮42、惰轮43、第一搅拌器齿轮44和第一盖45。在图4中,省略了各齿轮的多个齿轮齿的图示。

[0122] 联结器41是最先接受从图像形成设备供给的驱动力的齿轮。联结器41能够绕着在第一方向上延伸的旋转轴旋转。联结器41包括联结部411和联结齿轮412。联结部411和联结齿轮412例如由树脂一体形成。在联结部411设有在第一方向上凹的联结孔413。在联结齿轮412的整个外周部等间隔地设有多个齿轮齿。

[0123] 当安装有显影盒1的抽屉单元90容纳在图像形成设备内时,图像形成设备的驱动轴插入联结部411的联结孔413。由此,驱动轴和联结部411以不能相对旋转的方式连结起来。因此,当驱动轴旋转时,联结部411旋转,联结齿轮412也与联结部411一起旋转。

[0124] 显影齿轮42是用于使显影辊30旋转的齿轮。显影齿轮42能够绕着在第一方向上延伸的旋转轴旋转。在显影齿轮42的整个外周部等间隔地设有多个齿轮齿。联结齿轮412的多个齿轮齿中的至少一部分齿轮齿与显影齿轮42的多个齿轮齿中的至少一部分齿轮齿相互啮合。显影齿轮42以不能相对旋转的方式固定在显影辊30的辊轴32的第一方向的端部。因此,当联结齿轮412旋转时,显影齿轮42旋转,显影辊30也与显影齿轮42一起旋转。

[0125] 惰轮43是用于将联结齿轮412的旋转传递到第一搅拌器齿轮44的齿轮。惰轮43能够绕着在第一方向上延伸的旋转轴旋转。惰轮43包括在第一方向上配置排列的大径齿轮部431和小径齿轮部432。小径齿轮部432位于大径齿轮部431与外壳10的第一外表面11之间。换言之,大径齿轮部431比小径齿轮部432距离第一外表面11更远。小径齿轮部432的直径比大径齿轮部431的直径小。换言之,小径齿轮部432的齿顶圆的直径比大径齿轮部431的齿顶圆的直径小。大径齿轮部431和小径齿轮部432例如由树脂一体形成。

[0126] 在大径齿轮部431和小径齿轮部432的整个外周部分别等间隔地设有多个齿轮齿。小径齿轮部432的齿轮齿的数量比大径齿轮部431的齿轮齿的数量少。联结齿轮412的多个齿轮齿中的至少一部分齿轮齿与大径齿轮部431的多个齿轮齿中的至少一部分齿轮齿相互啮合。小径齿轮部432的多个齿轮齿中的至少一部分齿轮齿与第一搅拌器齿轮44的多个齿轮齿中的至少一部分齿轮齿相互啮合。当联结齿轮412旋转时,大径齿轮部431旋转,小径齿轮部432也与大径齿轮部431一起旋转。伴随着小径齿轮部432的旋转,第一搅拌器齿轮44也旋转。

[0127] 第一搅拌器齿轮44是用于使显影剂室13内的搅拌器20旋转的齿轮。第一搅拌器齿轮44能够绕着在第一方向上延伸的旋转轴旋转。在第一搅拌器齿轮44的整个外周部等间隔地设有多个齿轮齿。如上所述,小径齿轮部432的多个齿轮齿中的至少一部分齿轮齿与第一搅拌器齿轮44的多个齿轮齿中的至少一部分齿轮齿相互啮合。第一搅拌器齿轮44以不能相对旋转的方式固定在搅拌器轴21的第一方向的一端部。因此,当动力从联结器41通过惰轮43传递到第一搅拌器齿轮44时,第一搅拌器齿轮44旋转,搅拌器20也与第一搅拌器齿轮44一起旋转。

[0128] 第一盖45由例如螺丝夹固定在外壳10的第一外表面11。联结齿轮412、显影齿轮42、惰轮43和第一搅拌器齿轮44容纳在第一外表面11与第一盖45之间。联结部411的联结孔413露出到第一盖45的外部。本实施方式的第一盖45还用作用于保持后述集成电路芯片组件60的保持部62的保持部盖。关于第一盖45的作为保持部盖的结构,将在后面说明。

[0129] 第二齿轮部50位于外壳10的第一方向的另一侧。即,第二齿轮部50位于第二外表面12。图5是第二齿轮部50分解了的状态的显影盒1的立体图。如图5所示,第二齿轮部50包括第二搅拌器齿轮51、检测齿轮52、导电构件53和第二盖54。在图5中,省略了第二搅拌器齿轮51和检测齿轮52的齿轮齿的图示。

[0130] 第二搅拌器齿轮51是用于将搅拌器轴21的旋转传递到检测齿轮52的齿轮。第二搅拌器齿轮51能够绕着在第一方向上延伸的旋转轴来旋转。在第二搅拌器齿轮51的整个外周部,等间隔地设置有多多个齿轮齿。第二搅拌器齿轮51的多个齿轮齿中的至少一部分齿轮齿与检测齿轮52的多个齿轮齿中的至少一部分齿轮齿相互啮合。第二搅拌器齿轮51以不能相对旋转的方式固定在搅拌器轴21的在第一方向上的另一端部。因此,当搅拌器轴21旋转时,第二搅拌器齿轮51也旋转。

[0131] 检测齿轮52是用于将显影盒1的信息传递到图像形成设备的齿轮。显影盒1的信息例如包括显影盒1是新品(未使用)的显影盒还是已使用的显影盒的信息。显影盒1的信息例如包括显影盒1的规格。显影盒1的规格例如包括容纳在显影盒1中的显影剂所能够印刷的张数(产出张数)。

[0132] 检测齿轮52能够绕着在第一方向上延伸的旋转轴旋转。检测齿轮52在其外周部的一部分具有多个齿轮齿。当将未使用的显影盒1安装在抽屉单元90,将抽屉单元90容纳在图像形成设备内时,检测齿轮52通过与第二搅拌器齿轮51啮合而旋转。当第二搅拌器齿轮51与检测齿轮52的啮合解除时,检测齿轮52停止旋转。

[0133] 另一方面,当将已使用的显影盒1安装在抽屉单元90,将抽屉单元90容纳在图像形成设备内时,因为检测齿轮52不与第二搅拌器齿轮51啮合,因而检测齿轮52不旋转。

[0134] 在第二搅拌器齿轮51与检测齿轮52之间,也可以配置其它齿轮。例如,第二齿轮部50也可以包括与第二搅拌器齿轮51和检测齿轮52双方都啮合的第二惰轮。第二搅拌器齿轮51的旋转也可以通过第二惰轮传递到检测齿轮52。

[0135] 如图5所示,检测齿轮52包括检测突起521。检测突起521在第一方向上突出。检测突起521延伸成以旋转轴为中心的圆弧状。

[0136] 导电构件53是导电性的构件。导电构件53的材料使用作为导体的金属或者导电性的树脂。导电构件53位于外壳10的第二外表面12。导电构件53包括在第一方向上突出的齿轮轴531。检测齿轮52支撑在齿轮轴531,并且绕着齿轮轴531旋转。导电构件53包括轴承部

532。轴承部532接触显影辊30的辊轴32。

[0137] 抽屉单元90包括与齿轮轴531接触的导电性的杆(省略了图示)。当杆与齿轮轴531接触时,导电构件53和辊轴32与杆电导通。当图像形成设备被驱动时,通过从杆供给的电力,将辊轴32维持在预定的偏电压。但是,检测突起521部分覆盖齿轮轴531的外周面。因此,在将新的显影盒1插入抽屉单元90以后,当检测齿轮52旋转时,杆与齿轮轴531的接触状态与检测齿轮52的形状相对应地变化。图像形成设备通过识别该接触状态的变化来识别所安装的显影盒1是否是新品,以及显影盒1的规格。

[0138] 但是,对来自检测齿轮52的信息的检测方法也可以不是利用电导通的有无来检测。例如,也可以光学检测杆的移动。检测突起521在周向上的位置和长度也可以与本实施方式不同。检测齿轮52也可以包括多个检测突起521。检测齿轮52的形状能够与显影盒1所能印刷的张数等规格相对应地不同。具体来说,检测突起521的数量、多个检测突起521在周向上的间隔、各检测突起521在周向上的长度、各检测突起521在径向上的长度等能够根据规格而不同。这样,根据检测突起521的数量和在周向上的位置的不同设置,能够将显影盒1的各种规格通知图像形成设备。

[0139] 检测齿轮52也可以由多个构件构成。例如,检测齿轮52和检测突起521也可以是分开的构件。检测齿轮也可以包括检测齿轮本体和位置与检测齿轮本体的旋转相对应地变化的辅助构件。辅助构件也可以使杆的位置变化。

[0140] 检测齿轮52也可以是能够向着第一方向移动的可动齿轮。可动齿轮也可以不是缺齿齿轮。即,可动齿轮也可以在其外周面呈圆周状地具有多个齿轮齿。在这种情况下,当可动齿轮旋转时,通过可动齿轮向着第一方向移动,可动齿轮与第二搅拌器齿轮51的啮合被解除。可动齿轮也可以在从第二外表面12在第一方向上离开的方向上移动。可动齿轮也可以在在第一方向上靠近第二外表面12的方向上移动。

[0141] 也可以检测齿轮52包括凸轮,该凸轮接触检测突起521。在这种情况下,凸轮与检测齿轮52的旋转一起旋转,凸轮通过旋转而与检测突起521接触,检测突起521移动。检测突起521也可以以能够旋转的方式相对于设在第二外表面12或第二盖54的轴进行安装。也可以检测突起521所具有的轴插入第二外表面12或第二盖54所具有的孔,以能够旋转的方式保持检测突起521。

[0142] 在本实施方式中,齿轮轴531从第二外表面12在第一方向上延伸。但是,齿轮轴531也可以不与第二外表面12直接接触。例如,也可以外壳10还包括贯穿第二外表面12的贯穿孔和安装在贯穿孔的帽,齿轮轴从该帽在第一方向上延伸。在这种情况下,例如,帽包括向着检测齿轮52在第一方向上突出的齿轮轴。检测齿轮52支撑在该齿轮轴,以齿轮轴531为中心旋转。

[0143] 第二盖54由例如螺丝夹固定在外壳10的第二外表面12。第二搅拌器齿轮51、检测齿轮52和导电构件53容纳在第二外表面12与第二盖54之间。第二盖54包括开口541。检测齿轮52的一部分和齿轮轴531的一部分通过开口541露出。上述杆通过开口541接触检测齿轮52或齿轮轴531。

[0144] <2、集成电路芯片组件>

[0145] 集成电路芯片组件60配置在外壳10的第一外表面11。图6是集成电路芯片组件60的分解立体图。图7是由与第一方向垂直的面剖集成电路芯片组件60的剖视图。如图2~7所

示,集成电路芯片组件60包括作为存储介质的集成电路芯片61和用于保持集成电路芯片61的保持部62。保持部62在外壳10的第一方向的侧部保持在第一盖45。集成电路芯片61存储与显影盒1有关的各种信息。集成电路芯片61包括电接触面611。电接触面611由作为导体的金属制成。以下,将与电接触面611交叉的方向(在本实施方式中是与电接触面611垂直的方向)称为“第三方向”。集成电路芯片61固定在保持部62的第三方向的外表面。

[0146] 抽屉单元90包括电接点。电接点由例如金属制成。当显影盒1安装在抽屉单元90时,抽屉单元90的电接点与电接触面611接触。由此,图像形成设备能够进行从集成电路芯片61读出信息和将信息写入集成电路芯片61中的至少一个。

[0147] 保持部62的至少一部分被第一盖45覆盖。保持部62包括凸台621a、凸台621b和凸台621c。凸台621a和凸台621b分别从保持部62的与外壳10相相对的表面的相反侧的表面向着第一盖45在第一方向上延伸。凸台621a和凸台621b在第二方向上排列。另一方面,如图2、4所示,第一盖45包括贯穿孔451a和贯穿孔451b。贯穿孔451a和贯穿孔451b分别在第一方向上贯穿第一盖45。贯穿孔451a和贯穿孔451b在第二方向上排列。凸台621a插入贯穿孔451a。凸台621b插入贯穿孔451b。

[0148] 凸台621c从保持部62的与外壳10相相对的表面向着外壳10在第一方向上延伸。另一方面,外壳10包括凹部15。凹部15在外壳10的第一外表面11在第一方向上凹。凸台621c插入凹部15。凸台621a、凸台621b和凸台621c中的每个的形状可以是圆柱状,也可以是棱柱状。

[0149] 贯穿孔451a在第二方向上的尺寸(内尺寸)比凸台621a在第二方向上的尺寸(外尺寸)大。贯穿孔451b在第二方向上的尺寸(内尺寸)比凸台621b在第二方向上的尺寸(外尺寸)大。凹部15在第二方向上的尺寸(内尺寸)比凸台621c在第二方向上的尺寸(外尺寸)大。因此,保持部62能够与凸台621a、凸台621b和凸台621c一起相对于外壳10和第一盖45在第二方向上移动。当保持部62在第二方向上移动时,具有电接触面611的集成电路芯片61也与保持部62一起在第二方向上移动。

[0150] 贯穿孔451a在第三方向上的尺寸(内尺寸)比凸台621a在第三方向上的尺寸(外尺寸)大。贯穿孔451b在第三方向上的尺寸(内尺寸)比凸台621b在第三方向上的尺寸(外尺寸)大。凹部15在第三方向上的尺寸(内尺寸)比凸台621c在第三方向上的尺寸(外尺寸)大。因此,保持部62能够与凸台621a、凸台621b和凸台621c一起相对于外壳10和第一盖45在第三方向上移动。当保持部62在第三方向上移动时,具有电接触面611的集成电路芯片61也与保持部62一起在第三方向上移动。保持部62也可以是能够在第一盖45与第一外表面11之间在第一方向上移动。

[0151] 设在保持部62的凸台的数量也可以是一个,也可以是三个以上。设在第一盖45的贯穿孔的数量也可以是一个,也可以是三个以上。第一盖45也可以具有被凸台621a和凸台621b插入的凹部来代替贯穿孔451a和贯穿孔451b。

[0152] 如图6、7所示,保持部62具有第一端部710和第二端部720。第一端部710是保持部62的第三方向的一端部。第二端部720是保持部62的第三方向的另一端部。第一端部710能够相对于第二端部720在第三方向上移动。更具体地,本实施方式的保持部62包括第一保持构件71、第二保持构件72和位于第一保持构件71与第二保持构件72之间的螺旋弹簧73。第一保持构件71由例如树脂制成。第二保持构件72由例如树脂制成。第一保持构件71具有第

一端部710。集成电路芯片61固定在第一端部710的外表面所具有的保持面620。第二保持构件72具有第二端部720。在组装后的保持部62中，第一端部710和第二端部720在第三方向上离开。

[0153] 螺旋弹簧73是在第三方向上延伸的弹性构件。螺旋弹簧73在第三方向上配置在第一端部710与第二端部720之间。螺旋弹簧73至少在第一状态和比第一状态收缩的第二状态之间在第三方向上伸缩。在第一状态时螺旋弹簧73在第三方向上的长度比在第二状态时螺旋弹簧73在第三方向上的长度长。因此，在第一状态时第一端部710与第二端部720之间在第三方向上的距离比在第二状态时第一端部710与第二端部720在第三方向上的距离长。至少在第二状态时螺旋弹簧73在第三方向上的长度比螺旋弹簧73的自然长度短。

[0154] 如图6、7所示，第一保持构件71具有爪部714a和爪部714b。爪部714a和爪部714b分别从第一保持构件71在与第三方向交叉的方向上突出。另一方面，第二保持构件72具有开口721a和开口721b。爪部714a插入开口721a。爪部714b插入开口721b。在第一状态，在开口721a的第一端部710侧的缘部，爪部714a接触第二保持构件72。在第一状态，在开口721b的第一端部710侧的缘部，爪部714b接触第二保持构件72。由此，防止螺旋弹簧73在第三方向上的长度比第一状态时的长度长。此外，防止第一保持构件71从第二保持构件72取下。另一方面，在第二状态，爪部714a和爪部714b从第二保持构件72的开口721b的第一端部710侧的缘部离开。

[0155] 代替开口，也可以设置能够与爪部接触的凹部或者台阶。也可以在第一保持构件71设置开口、凹部或者台阶，在第二保持构件72设置爪部。

[0156] 通过上述贯穿孔451与凸台621的尺寸差和螺旋弹簧73的伸缩，保持部62的保持面620能够相对于外壳10在第三方向上移动。以下，将显影盒1安装到抽屉单元90之前保持面620相对于外壳10在第三方向上的位置称为“初期位置”。将显影盒1向抽屉单元90安装时螺旋弹簧73最收缩的瞬间保持面620相对于外壳10在第三方向上的位置称为“中间位置”。将电接触面611接触了后述电接点913时保持面620相对于外壳10在第三方向上的位置称为“接触位置”。将完成了显影盒1向抽屉单元90的安装以后保持面620相对于外壳10在第三方向上的位置称为“终期位置”。

[0157] 第一端部710的外表面还可以代替上述保持面620而具有第一表面711、第二表面712和第三表面713a、713b。

[0158] 第一表面711设在保持部620第二方向两侧部中的靠近显影辊30的侧部。第一表面711相对于保持在保持面620的集成电路芯片61的电接触面611倾斜。具体来说，第一表面711相对于电接触面611呈锐角倾斜。

[0159] 这里，将第一端部710的第二方向的一端部作为第一外端位置(第三位置)711a。将保持面620的第二方向的一端部作为第一内端位置(第四位置)711b。如图7所示，第一表面711从第一外端位置711a向着电接触面611延伸到第一内端位置711b。在第二方向和第三方向中的任一个上，第一外端位置711a比第一内端位置711b距离电接触面611更远。如图7所示，第一外端位置711a与第一内端位置711b之间在第三方向上的距离d1比电接触面611与第一内端位置711b之间在第三方向上的距离d2大。

[0160] 第二表面712设在保持部620第二方向两侧部中的远离显影辊30的侧部。第二表面712相对于保持在保持面620的集成电路芯片61的电接触面611倾斜。具体来说，第二表面

712相对于电接触面611呈锐角倾斜。

[0161] 这里,将第一端部710的第二方向的另一端部作为第二外端位置(第五位置)712a。将保持面620的第二方向的另一端部作为第二内端位置(第六位置)712b。如图7所示,第二表面712从第二外端位置712a向着电接触面611延伸到第二内端位置712b。在第二方向和第三方向中的任一个上,第二外端位置712a比第二内端位置712b距离电接触面611更远。如图7所示,第二外端位置712a与第二内端位置712b之间在第三方向上的距离 d_3 比电接触面611与第二内端位置712b之间在第三方向上的距离 d_4 大。

[0162] 第三表面713a在第一方向上设在电接触面611的两侧中的一侧。第三表面713b在第一方向上设在电接触面611的两侧中的另一侧。第三表面713a和第三表面713b分别在第二方向上延伸。在第三方向上,各第三表面713a、713b比电接触面611距离螺旋弹簧73更远。因此,电接触面611配置在比第三表面713a、第三表面713b向着螺旋弹簧73侧凹的位置。

[0163] 第一表面711、第二表面712和第三表面713a、713b可以分别呈平面状,也可以呈弯曲状。但是,第一表面711、第二表面712和第三表面713a、713b中的每个较佳呈没有台阶的平滑的表面,从而当将显影盒1向抽屉单元90安装时不产生刮碰。

[0164] <3、关于安装时的动作>

[0165] 接下来,对显影盒1安装到抽屉单元90时的动作进行说明。图8~14是示出当将显影盒1安装到抽屉单元90中的一个盒保持部91时的样子的图。

[0166] 当将显影盒1安装到盒保持部91时,首先,如图8所示,使显影盒1的显影辊30对着盒保持部91的插入口910。这时,保持部62的第一端部710和第二端部720尚未与抽屉单元90接触。因此,螺旋弹簧73呈上述第一状态。保持面620相对于外壳10在第三方向上的位置是上述初期位置。显影盒1如图8中的虚线箭头所示相对于盒保持部91在第二方向上插入。

[0167] 盒保持部91包括第一引导板911和第二引导板912。第一引导板911和第二引导板912在第三方向上隔着间隔,相互面对而配置。第一引导板911和第二引导板912分别沿着第一方向和第二方向展开。第一引导板911包括能够与集成电路芯片61的电接触面611接触的金属制的电接点913。电接点913从第一引导板911的表面向着第二引导板912在第三方向上突出。

[0168] 当将显影盒1插入盒保持部91时,如图9所示,保持部62的第一表面711接触第一引导板911的第二方向的端部。通过第一表面711被第一引导板911施压,保持部62在第三方向上移动。这时的保持部62的移动是相对于外壳10的移动。由此,如图10所示,在第一引导板911和第二引导板912之间定位保持部62在第三方向上的位置。

[0169] 然后,第一保持构件71的第一端部710接触第一引导板911。第二保持构件72的第二端部720接触第二引导板912。螺旋弹簧73与第一状态相比在第三方向上收缩。

[0170] 如图11所示,第一引导板911包括向着第二引导板912突出的引导突起914。引导突起914相对于电接点913位于插入口910侧。引导突起914具有第一倾斜面915。第二引导板912具有第二倾斜面916。第一倾斜面915与第二倾斜面916之间在第三方向上的间隔随着向显影盒1的插入方向而逐渐变短。

[0171] 当将显影盒1在第二方向上进一步插入时,第一保持构件71接触第一倾斜面915,第二保持构件72接触第二倾斜面916。由此,第一保持构件71和第二保持构件72在第三方向上靠近,螺旋弹簧73在第三方向上的长度逐渐变短。不久,当第一保持构件71的第三表面

713a、713b接触引导突起914的顶部时,螺旋弹簧73在第三方向上的长度变得最短。即,螺旋弹簧73变为比上述第二状态更短的最短状态。保持面620相对于外壳10在第三方向上的位置是上述中间位置。

[0172] 由此,当显影盒1向抽屉单元90插入时,上述集成电路芯片组件60能够使用于保持集成电路芯片61的保持面620的位置在第三方向上变化。因此,能够一边使保持面620在第三方向上的位置沿着引导突起914变化,一边插入显影盒1。因此,能够在抑制集成电路芯片61的电接触面611的摩擦的同时将显影盒1插入抽屉单元90。如图10、11、12所示,在第一表面711越过引导突起914以后,电接触面611直接接触电接点913。由此,能够也降低电接点913的摩擦。

[0173] 特别是,在本实施方式的显影盒1中,集成电路芯片61的电接触面611配置在比第三表面713a、713b凹的位置。因此,在图11的状态下,引导突起914的顶部仅与第三表面713a、713b接触,不与电接触面611接触。因此,能够避免引导突起914摩擦电接触面611。

[0174] 然后,当在第二方向上进一步插入显影盒1时,第三表面713a、713b通过引导突起914。于是,如图12所示,第二表面712接触引导突起914。与之相伴地,螺旋弹簧73从最短状态再次伸长,成为上述第二状态。其结果是,如图13所示,集成电路芯片61的电接触面611接触电接点913。在第二状态螺旋弹簧73在第三方向上的长度比在第一状态螺旋弹簧73在第三方向上的长度短,并且比在最短状态螺旋弹簧73在第三方向上的长度长。在第二状态螺旋弹簧73在第三方向上的长度比螺旋弹簧73的自然长度短。保持面620相对于外壳10在第三方向上的相对位置成为上述接触位置。

[0175] 由此,集成电路芯片组件60以夹持在电接点913与第二引导板912之间的状态而被固定。然后,在本实施方式中,如图14中的虚线箭头所示,外壳10在第三方向上倾斜。由此,显影辊30接触抽屉单元90的感光鼓92。这时,保持面620相对于外壳10在第三方向上的位置从上述接触位置变化为终期位置。凸台621在贯穿孔451内在第三方向上移动。由此,相对于第一盖45的构成贯穿孔451的缘部,凸台621呈非接触状态。其结果是,集成电路芯片组件60与第一盖45呈非接触状态。因此,在图像形成设备进行印刷处理中,振动难以从第一齿轮部40等驱动部传递到集成电路芯片组件60。由此,能够更良好地维持电接触面611与电接点913的接触状态。

[0176] <4、关于离开动作>

[0177] 在安装了显影盒1以后,抽屉单元90能够进行使显影辊30暂时从感光鼓92离开所谓的“离开动作”。如图2所示,显影盒1的第一盖45包括在第一方向上延伸的第一柱状突起46。如图3所示,显影盒1的第二盖54包括在第一方向上延伸的第二柱状突起55。另一方面,如图1所示,抽屉单元90包括多个施压构件93。施压构件93设在各盒保持部91的第一方向的两侧部。

[0178] 在上述图14的虚线箭头的动作中,第一柱状突起46和第二柱状突起55中的每个被施压构件93施压。由此,外壳10在第三方向上倾斜。其结果是,保持面620相对于外壳10在第三方向上的位置从上述接触位置变化为终期位置。

[0179] 图15是示出进行了离开动作时的样子的图。在进行离开动作时,通过来自图像形成设备的驱动力,第一柱状突起46和第二柱状突起55的位置变化。具体来说,第一柱状突起46和第二柱状突起55中的每个被抽屉单元90所具有的杆(省略了图示)施压。由此,第一柱

状突起46和第二柱状突起55中的每个抵抗施压构件93的施压力而移动。其结果是,如图15中的虚线箭头所示,显影盒1的外壳10和显影辊30在第二方向上移动,离开感光鼓92。

[0180] 这时,集成电路芯片组件60以夹在电接点913与第二引导板912之间的状态而被固定。因此,即使外壳10和显影辊30在第二方向上移动,集成电路芯片组件60相对于抽屉单元90的位置也不变化。螺旋弹簧73的状态也保持在第二状态而不变化。因此,保持部62相对于外壳10在第二方向上的位置从标准位置(第一位置)变化为离开位置(第二位置)。凸台621在贯穿孔451的内部在第二方向上移动。

[0181] 由此,上述显影盒1能够在电接触面611相对于抽屉单元90在第二方向上的位置不变化的情况下使外壳10在第二方向上的位置变化。因此,当进行离开动作时,能够维持电接触面611与电接点913的接触状态。即使在显影盒1安装在了抽屉单元90的状态下运输图像形成设备时,也能够维持电接触面611与电接点913的接触状态,因此,能够降低电接触面611的摩擦。

[0182] <5、变形例>

[0183] 以上说明了本发明的一个实施方式,但是,本发明不限于上述实施方式。以下,对于各种变形例,以它们与上述实施方式的不同点为中心来进行说明。

[0184] <5-1、第一变形例>

[0185] 图16是第一变形例的显影盒1A的部分分解立体图。在图16的例子中,与上述实施方式相同地,用于保持集成电路芯片61A的保持部62A的至少一部分被第一盖45A覆盖。但是,在图16的例子中,第一盖45A包括凸台451aA、451bA。凸台451aA和凸台451bA在第二方向上排列。凸台451aA、451bA分别从第一盖45A向着外壳10A在第一方向上延伸。另一方面,保持部62A包括在第一方向上贯穿的一个贯穿孔621A。凸台451aA、451bA中的任一个都插入贯穿孔621A。

[0186] 贯穿孔621A在第二方向上的大小比凸台451aA的第二方向的一端缘与凸台451bA的第二方向的另一端缘之间的长度大。即,贯穿孔621A在第二方向上的大小比凸台451aA、451bA的在第二方向上距离最远的部分彼此之间在第二方向上的距离大。因此,保持部62A能够与贯穿孔621A一起相对于外壳10A和第一盖45A在第二方向上移动。当保持部62A在第二方向上移动时,具有电接触面611A的集成电路芯片61A也与保持部62A一起在第二方向上移动。

[0187] 贯穿孔621A在第三方向上的大小比各凸台451aA、451bA在第三方向上的大小大。因此,保持部62A能够与贯穿孔621A一起相对于外壳10A和第一盖45A在第三方向上移动。当保持部62A在第三方向上移动时,具有电接触面611A的集成电路芯片61A也与保持部62A一起在第三方向上移动。也可以是保持部62A能够在第一盖45A与第一外表面11A之间在第一方向上移动。

[0188] 这样,通过在第一盖45A设置凸台451A和在保持部62A设置贯穿孔621A,也能够实现电接触面611A相对于外壳10A在第二方向和第三方向上的移动。上述结构也能够实现当将显影盒1A安装到抽屉单元时,当外壳10A在第三方向上倾斜时,凸台451A在贯穿孔621A的内部在第三方向上移动。在安装了显影盒1A以后,当进行了离开动作时,凸台451A能够在贯穿孔621A的内部在第二方向上移动。其结果是,能够一边良好地保持电接触面611A与电接点的接触状态,一边使外壳10A的位置变化。

[0189] 设在第一盖45A的凸台451A的数量也可以是一个,也可以是三个以上。设在保持部62A的贯穿孔621A的数量也可以是两个以上。保持部62A也可以包括被凸台451A插入的凹部来代替贯穿孔621A。也可以在外壳的第一外表面设置凸台,使外壳的凸台插入保持部所包括的贯穿孔或者凹部。凸台451A可以是圆柱状,也可以是棱柱状。

[0190] 图17是由与第一方向垂直的面剖图16的集成电路芯片组件60A的剖视图。如图17所示,该集成电路芯片组件60A的保持部62A包括树脂制的保持构件74A和固定在保持构件74A的板簧75A。保持构件74A具有作为保持部62A的第三方向的一端部的第一端部740A。集成电路芯片61固定在包含在第一端部740A的外表面的保持面620A。板簧75A具有作为保持部62A的第三方向的另一端部的第二端部750A。在组装后的保持部62A中,第一端部740A与第二端部750A在第三方向上离开。

[0191] 板簧75A使用例如具有可挠曲性的弯折的金属板。板簧75A至少在第一状态和比第一状态更弯折的第二状态之间在第三方向上伸缩。在第一状态板簧75A在第三方向上的长度比在第二状态板簧75A在第三方向上的长度长。因此,在第一状态第一端部740A与第二端部750A之间在第三方向上的距离比在第二状态第一端部740A与第二端部750A之间在第三方向上的距离长。至少在第二状态板簧75A在第三方向上的长度比板簧75A的自然长度短。

[0192] 这样,通过使用板簧75A来代替螺旋弹簧,也可以使集成电路芯片组件60A在第三方向上伸缩。当将显影盒1A安装到抽屉单元时,通过上述凸台451A和贯穿孔621A的尺寸差和板簧75A的伸缩,能够使集成电路芯片61A的电接触面611A相对于外壳10A在第三方向上移动。

[0193] <5-2、第二变形例>

[0194] 图18是第二变形例的显影盒1B的部分立体图。在图18的例子中,集成电路芯片61B的电接触面611B朝向第一方向。因此,与电接触面611B垂直的第三方向与第一方向成为同一方向。在图18的例子中,在外壳10B与集成电路芯片组件60B之间设有柱状弹性体63B。柱状弹性体63B使用例如在第三方向上延伸的螺旋弹簧。柱状弹性体63B的第一方向的一端固定在集成电路芯片组件60B的保持部62B。柱状弹性体63B的第一方向的另一端固定在外壳10B的第一外表面。即,外壳10B和集成电路芯片组件60B通过柱状弹性体63B而连结起来。

[0195] 图19、20是示出通过柱状弹性体63B的变形而使集成电路芯片组件60B移动的图。如图19所示,柱状弹性体63B能够在第三方向上伸缩。当柱状弹性体63B伸缩时,电接触面611B相对于外壳10B在第三方向上的位置也变化。如图20所示,柱状弹性体63B能够以相对于第三方向倾斜的方式变形。当柱状弹性体63B倾斜变形时,柱状弹性体63B的一端和另一端的相对位置在相对于第三方向交叉的方向或者垂直的方向上变化。

[0196] 图21、22是示出将第二变形例的显影盒1B安装到抽屉单元90B时的样子的图。如图21、22所示,第一盖45B包括在第二方向上隔着间隔而排列的第一框部456B和第二框部457B。集成电路芯片组件60B和柱状弹性体63B容纳在作为第一框部456B与第二框部457B之间的空间的容纳部452B中。第一盖45B包括从第一框部456B向着容纳部452B突出的爪部453B。在将显影盒1B安装到抽屉单元90B之前,如图21所示,集成电路芯片组件60的一部分接触爪部453B。由此,柱状弹性体63B被维持在相对于自然长度在第三方向上被压缩的状态。

[0197] 当将显影盒1B安装到抽屉单元90B时,如图22所示,集成电路芯片61B的电接触面

611B接触电接点913B。这时，柱状弹性体63B在第三方向上的长度比图21的状态短。因此，通过柱状弹性体63B的反作用力，维持电接触面611B与电接点913B的接触状态。

[0198] 图23是示出在安装了显影盒1B以后进行了离开动作时的样子的图。在进行离开动作时，如图23所示，柱状弹性体63B以相对于第三方向倾斜的方式变形。由此，与柱状弹性体63B的一端连接的集成电路芯片组件60B和与柱状弹性体63B的另一端连接的外壳10B在第二方向上相对移动。因此，能够在电接触面611B相对于抽屉单元90B在第二方向上的位置不变化的情况下使外壳10B在第二方向上的位置变化。即，能够一边维持电接触面611B与电接点913B的接触状态，一边进行离开动作。

[0199] <5-3、第三变形例>

[0200] 图24是第三变形例的显影盒1C的立体图。在图24的例子中，集成电路芯片组件60C包括集成电路芯片61C、保持部62C、轴部66C和杆67C。轴部66C在第一盖45C的内部在第二方向上延伸。轴部66C的第二方向的一端以不能相对旋转的方式连接到保持部62C。轴部66C的第二方向的另一端以不能相对旋转的方式连接到配置在第一盖45C外部的杆67C。因此，如图24的虚线箭头所示，当使杆67C以轴部66C为中心旋转时，轴部66C和保持部62C也以轴部66C为中心旋转。由此，保持部62C在第三方向上的位置变化。

[0201] 图25~27是从第一方向一侧看第三变形例的显影盒1C的图。在将显影盒1C安装到抽屉单元之前，如图24、25所示，集成电路芯片61C和保持部62C容纳在第一盖45C的内部。当将显影盒1C安装在抽屉单元、将抽屉单元容纳在图像形成设备时，杆67C以轴部66C为中心旋转。由此，保持部62C的一部分和集成电路芯片61C从第一盖45C突出。如图27所示，集成电路芯片61C的电接触面611C接触设在抽屉单元的电接点913C。

[0202] 杆67C的操作也可以在显影盒1C安装在了抽屉单元以后由使用者手动进行。当将抽屉单元容纳在图像形成设备的本体中时，也可以通过设在图像形成设备的本体的引导面来使杆67C旋转。

[0203] 第一盖45C包括接触旋转前的杆67C的支撑面454C。在图25的状态下，杆67C的第二方向的一个表面接触支撑面454C。由此，杆67C、轴部66C、保持部62C和集成电路芯片61C全部由第一盖45C在第二方向上支撑。但是，如图26所示，当使杆67C旋转时，杆67C移动到支撑面454C以外。因此，杆67C的第二方向的一个表面与支撑面454C呈非接触状态。而且，保持部62C由抽屉单元所具有的定位构件固定在图26所示的位置。其结果是，能够维持集成电路芯片61C的电接触面611C与电接点913C相互接触的状态。

[0204] 在图26的状态下，保持部62C的第二方向的一个表面也不接触第一盖45C。因此，能够使杆67C、轴部66C、保持部62C和集成电路芯片61C全部相对于第一盖45C在第二方向上移动。因此，当进行显影盒1C的离开动作时，如图27所示，能够一边维持集成电路芯片61C的电接触面611C与电接点913C的接触状态，一边使外壳10C和第一盖45C在第二方向上移动。

[0205] <5-4、第四变形例>

[0206] 图28是第四变形例的显影盒的第一盖45D和集成电路芯片组件60D的分解立体图。图29是第一盖45D和集成电路芯片组件60D的剖视图。在图28、29的例子中，集成电路芯片61D的电接触面611D朝向第一方向。因此，与电接触面611D垂直的第三方向与第一方向成为同一方向。

[0207] 如图28、29所示，第四变形例的集成电路芯片组件60D包括集成电路芯片61D、用于

保持集成电路芯片61D的保持部62D、以及连接构件63D。保持部62D包括沿着第三方向向着电接触面611D相反侧延伸的多个爪部622D。在图28的例子中,保持部62D包括四个爪部622D。连接构件63D包括固定在第一盖45D的固定部631D和从固定部631D向着保持部62D在第三方向上延伸的臂部632D。

[0208] 在臂部632D的第三方向的头端设有球状部633D,球状部633D的直径比臂部632D的粗细大。球状部633D通过多个爪部622D而保持在保持部62D的内侧的位置。由此,如图30所示,臂部632D和保持部62D以能够相对旋转的方式相互连接。即,集成电路芯片61D和保持部62D能够以球状部633D为中心相对旋转。由此,能够使集成电路芯片61D的电接触面611D相对于固定部631D的位置在第二方向上移动。因此,当进行显影盒的离开动作时,能够一边维持集成电路芯片61D的电接触面611D与电接点的接触状态,一边使外壳和第一盖45D在第二方向上移动。

[0209] 在图28~30的结构中,保持部62D的爪部622D和连接构件63D的臂部632D能够在第三方向上相对移动。因此,当将显影盒插入抽屉单元时,能够使集成电路芯片61D和保持部62D相对于固定部631D在第三方向上移动。由此,能够在抑制集成电路芯片61D的电接触面611D摩擦的同时插入显影盒。

[0210] 也可以在连接构件63D的固定部631D与爪部622D之间设置能够在第三方向上伸缩的螺旋弹簧等弹性构件。也可以在第一盖45D与爪部622D之间设置能够在第三方向上伸缩的螺旋弹簧等弹性构件。这样,通过弹性构件的反作用力,能够使电接触面611D更良好地接触电接点。

[0211] 也可以使臂部632D以能够相对于固定部631D或者第一盖45D旋转的方式连接。例如,也可以在臂部632D的两端设置球状部,使其中一个球状部由设在第一盖45D的多个爪部以能够旋转的方式保持。由此,使臂部632D的两端部能够旋转地连接,能够使电接触面611D在第二方向上的位置更柔软地变化。

[0212] <5-5、第五变形例>

[0213] 图31是第五变形例的显影盒1E的部分立体图。在图31的例子中,用于保持集成电路芯片61E的保持部62E由呈环状延伸、端部彼此连接的板状构件制成。保持部62E使用例如具有可挠曲性的树脂。因此,在图31的例子中,保持部62E本身是能够在第三方向上伸缩的弹性体。由此,保持部62E的第三方向的两端部之间的距离能够变化。因此,当将显影盒1E插入抽屉单元时,能够抑制集成电路芯片61E的电接触面611E摩擦。

[0214] 在图31的例子中,因为保持部62E在第三方向上伸缩,因此,保持部62E无需由多个构件构成。在保持部62E中,也无需使用与用于保持集成电路芯片61E的构件分开的弹性构件。

[0215] 图32是第五变形例的第一盖45E和集成电路芯片组件60E的分解立体图。如图32所示,第一盖45E包括在第一方向上延伸的凸台451aE和在第一方向上延伸的凸台451bE。凸台451aE和凸台451bE在第二方向上排列。第一盖45E还包括使凸台451aE、451bE中的每个的头端彼此连接的连接部455E。

[0216] 保持部62E在凸台451aE和凸台451bE的周围呈环状延伸。设在保持部62E的两端部的爪部623E彼此相互啮合。由此,在保持部62E的内侧,形成在第一方向上贯穿的贯穿孔621E。凸台451aE和凸台451bE位于贯穿孔621E的内侧。保持部62E还包括从其内周面向着贯

穿孔621E突出的板状部624E。板状部624E插入凸台451aE和凸台451bE之间。

[0217] 凸台451aE和凸台451bE在第二方向上的间隔比板状部624E在第二方向上的厚度大。因此,保持部62E能够与板状部624E一起相对于外壳10E和第一盖45E在第二方向上相对移动。当保持部62E在第二方向上移动时,具有电接触面611E的集成电路芯片61E也与保持部62E一起在第二方向上移动。

[0218] 贯穿孔621E在第三方向上的大小比各凸台451aE、451bE在第三方向上的大小大。因此,保持部62E能够相对于外壳10E和第一盖45E在第三方向上移动。当保持部62E在第三方向上移动时,具有电接触面611E的集成电路芯片61E也与保持部62E一起在第三方向上移动。

[0219] 当将显影盒1E安装到抽屉单元时,通过被夹在抽屉单元的引导板,保持部62E在第三方向上收缩。具体来说,设在保持部62E的两端部的爪部623E彼此相互靠近,由此,产生向着使爪部623E彼此离开的方向的力。在保持部62E弹性变形了的状态下,集成电路芯片61E的电接触面611E接触电接点。通过上述力,电接触面611E与电接点被固定在相互接触的状态。在离开动作时,在保持电接触面611E与电接点的接触状态的同时,外壳10E在第二方向上移动。

[0220] 通过上述结构,也能够实现当将显影盒1E安装到抽屉单元时,当外壳10E在第三方向上倾斜时,凸台451aE、451bE在贯穿孔621E的内部在第三方向上移动。在安装了显影盒1E以后,当进行了离开动作时,凸台451aE、451bE能够在贯穿孔621E的内部在第二方向上移动。其结果是,能够一边良好地保持电接触面611E与电接点的接触状态,一边使外壳10E的位置变化。

[0221] 设在第一盖45E的凸台的数量也可以是一个,也可以是三个以上。

[0222] <5-6、第六变形例>

[0223] 图33是第六变形例的显影盒1F和鼓盒80F的立体图。图33的显影盒1F包括外壳10F、显影辊30F、集成电路芯片组件60F和第一盖45F。在图33的例子中,显影盒1F不安装到抽屉单元,而是安装到鼓盒80F。鼓盒80F包括用于保持一个显影盒1F的一个显影盒保持部81F。在显影盒保持部81F设有感光鼓82F。当将显影盒1F安装到鼓盒80F时,显影盒1F的显影辊30F接触感光鼓82F。

[0224] 图34是示出将安装了显影盒1F的鼓盒80F安装到图像形成设备100F的样子的图。如图34所示,安装了显影盒1F的鼓盒80F相对于设在图像形成设备100F的鼓盒保持部101F进行安装。

[0225] 由此,即使对于安装到鼓盒80F类型的显影盒1F,也能够使用与上述实施方式或者第一变形例~第五变形例的集成电路芯片组件相同的结构。图35是显影盒1F的集成电路芯片组件60F附近的分解立体图。如图35所示,显影盒1F的集成电路芯片组件60F包括作为存储介质的集成电路芯片61F和用于保持集成电路芯片61F的保持部62F。保持部62F在外壳10F的第一方向的侧部保持在第一盖45F。

[0226] 保持部62F包括第一保持构件71F、第二保持构件72F和螺旋弹簧73F。螺旋弹簧73F是在第三方向上伸缩的弹性构件。

[0227] 第一保持构件71F包括凸台621aF、凸台621bF和凸台621cF。凸台621aF从第一保持构件71F的与第一盖45F相面对的表面向着第一盖45F在第一方向上延伸。另一方面,第一盖

45F包括贯穿孔451F。贯穿孔451F在第一方向上贯穿第一盖45F。凸台621aF插入贯穿孔451F。

[0228] 凸台621bF和凸台621cF分别从第一保持构件71的与外壳10F相相对的表面向着外壳10F在第一方向上延伸。另一方面,外壳10F包括凹部15aF和凹部15bF。凹部15aF和凹部15bF分别在外壳10F的第一外表面11F在第一方向上凹。凸台621bF插入凹部15aF。凸台621cF插入凹部15bF。

[0229] 贯穿孔451F在第二方向上的大小(内尺寸)比凸台621aF在第二方向上的大小(外尺寸)大。凹部15aF在第二方向上的大小(内尺寸)比凸台621bF在第二方向上的大小(外尺寸)大。凹部15bF在第二方向上的大小(内尺寸)比凸台621cF在第二方向上的大小(外尺寸)大。因此,保持部62F能够与凸台621aF、凸台621bF和凸台621cF一起相对于外壳10F和第一盖45F在第二方向上移动。当保持部62F在第二方向上移动时,具有电接触面611F的集成电路芯片61F也与保持部62F一起在第二方向上移动。

[0230] 贯穿孔451F在第三方向上的大小(内尺寸)比凸台621aF在第三方向上的大小(外尺寸)大。凹部15aF在第三方向上的大小(内尺寸)比凸台621bF在第三方向上的大小(外尺寸)大。凹部15bF在第三方向上的大小(内尺寸)比凸台621cF在第三方向上的大小(外尺寸)大。因此,保持部62F能够与凸台621aF、凸台621bF和凸台621cF一起相对于外壳10F和第一盖45F在第三方向上移动。当保持部62F在第三方向上移动时,具有电接触面611F的集成电路芯片61F也与保持部62F一起在第三方向上移动。

[0231] 如图34所示,第二保持构件72包括腔625F。另一方面,鼓盒80F包括凸部83F。腔625F和凸部83F在第三方向上相对。腔625F的大小随着从集成电路芯片61F在第三方向上离开而逐渐扩大。凸部83F的大小随着在第三方向上向凸部83F的头端而逐渐变小。

[0232] 如图34所示,图像形成设备100F包括电接点102F。当将安装了显影盒1F的鼓盒80F插入图像形成设备100F时,第一保持构件71F接触图像形成设备100F的构件。鼓盒80F的凸部83F嵌入第二保持构件72F的腔625F。由此,第二保持构件72F相对于鼓盒80F的位置被固定。其结果是,通过使保持部62F夹在图像形成设备100F的构件与鼓盒80之间,螺旋弹簧73F在第三方向上收缩。当将鼓盒80F进一步插入图像形成设备100F时,集成电路芯片61F的电接触面611F接触电接点102F。

[0233] 集成电路芯片61F一边受到螺旋弹簧73F的反作用力,一边接触电接点102F。保持部62F夹在电接点102F与凸部83F之间。由此,相对于图像形成设备100F和鼓盒80F对保持部62F定位。

[0234] 如图35所示,第二保持构件72F包括爪部714F。爪部714F从第二保持构件72F在与第三方向交叉的方向上突出。在图35的例子中,爪部714F从第二保持构件72F在第一方向上突出。另一方面,第一保持构件71F包括开口721F。爪部714F插入开口721F。由此,防止第一保持构件71F从第二保持构件72F取下。

[0235] 显影盒1F的外壳10F包括第一肋46F和第二肋55F。第一肋46F从第一外表面11F在第一方向和第二方向上突出。第二肋55F从第二外表面12F在第一方向和第二方向上突出。另一方面,上述鼓盒80F包括第一杆84F和第二杆85F。当进行离开动作时,通过来自图像形成设备的驱动力,第一杆84F和第二杆85F被操作。于是,第一肋46F被第一杆84F施压。第二肋55F被第二杆85F施压。由此,第一肋46F和第二肋55F的位置变化。其结果是,显影盒1F的

外壳10F和显影辊30F在第二方向上移动,离开感光鼓92。

[0236] 通过以上结构,上述显影盒1F也能够使保持部62F相对于外壳10F在第二方向上的位置变化。因此,能够在电接触面611F相对于电接点102F在第二方向上的位置不变化的情况下,使外壳10F在第二方向上的位置变化。因此,能够在维持电接触面611F与电接点102F的接触状态的同时进行离开动作。其结果是,能够降低电接触面611F的摩擦。

[0237] 上述显影盒1F也能够使电接触面611F相对于外壳10F在第三方向上移动。因此,当将鼓盒80F安装到图像形成设备100F时,能够抑制电接触面611F的摩擦。

[0238] <5-7、其它变形例>

[0239] 在上述实施方式中,具有电接触面的集成电路芯片固定在保持部的外表面。但是,也可以只是与电接点接触的电接触面固定在保持部的外表面,集成电路芯片的电接触面以外的部分配置在显影盒的其它位置。

[0240] 在上述实施方式中,第一齿轮部和第二齿轮部中的多个齿轮相互通过齿轮齿的啮合而配合。但是,第一齿轮部和第二齿轮部中的多个齿轮也可以通过摩擦力而相互配合。例如,在相互配合的两个齿轮的外周部,代替多个齿轮齿,可以设置摩擦构件(例如橡胶)。

[0241] 关于显影盒的详细形状,也可以与本申请各附图所示的形状不同。在不产生矛盾的范围内,也可以对在上述实施方式和变形例中出现的各构件进行适当组合。

[0242] 附图标记说明

[0243] 1、1A、1B、1C、1E、1F 显影盒

[0244] 10、10A、10B、10C、10E、10F 外壳

[0245] 11 第一外表面

[0246] 12 第二外表面

[0247] 13 显影剂室

[0248] 14 开口部

[0249] 20 搅拌器

[0250] 21 搅拌器轴

[0251] 22 搅拌叶片

[0252] 30、30F 显影辊

[0253] 31 辊本体

[0254] 32 辊轴

[0255] 40 第一齿轮部

[0256] 41 联结器

[0257] 42 显影齿轮

[0258] 43 惰轮

[0259] 44 第一搅拌器齿轮

[0260] 45、45A、45B、45C、45D、45E、45F 第一盖

[0261] 50 第二齿轮部

[0262] 51 第二搅拌器齿轮

[0263] 52 检测齿轮

[0264] 53 导电构件

- [0265] 54 第二盖
- [0266] 60、60A、60B、60C、60D、60E、60F 集成电路芯片组件
- [0267] 61、61A、61B、61C、61D、61E、61F 集成电路芯片
- [0268] 62、62A、62B、62C、62D、62E、62F 保持部
- [0269] 63B 柱状弹性体
- [0270] 63D 连接构件
- [0271] 66C 轴部
- [0272] 67C 杆
- [0273] 71、71F 第一保持构件
- [0274] 72、72F 第二保持构件
- [0275] 73、73F 螺旋弹簧
- [0276] 74A 保持构件
- [0277] 75A 板簧
- [0278] 80F 鼓盒
- [0279] 81F 显影盒保持部
- [0280] 82F 感光鼓
- [0281] 90、90B 抽屉单元
- [0282] 91 盒保持部
- [0283] 92 感光鼓
- [0284] 100F 图像形成设备
- [0285] 101F 鼓盒保持部
- [0286] 102F 电接点
- [0287] 451、451F 贯穿孔
- [0288] 451aA、451bA、451aE、451bE 凸台
- [0289] 611、611A、611B、611C、611D、611E、611F 电接触面
- [0290] 620、620A 保持面
- [0291] 621、621F 凸台
- [0292] 621A、621E 贯穿孔
- [0293] 631D 固定部
- [0294] 632D 臂部
- [0295] 633D 球状部
- [0296] 710、740A 第一端部
- [0297] 711 第一表面
- [0298] 712 第二表面
- [0299] 713a、713b 第三表面
- [0300] 720、750A 第二端部
- [0301] 910 插入口
- [0302] 911 第一引导板
- [0303] 912 第二引导板

[0304] 913、913B、913C 电接点

[0305] 914 引导突起

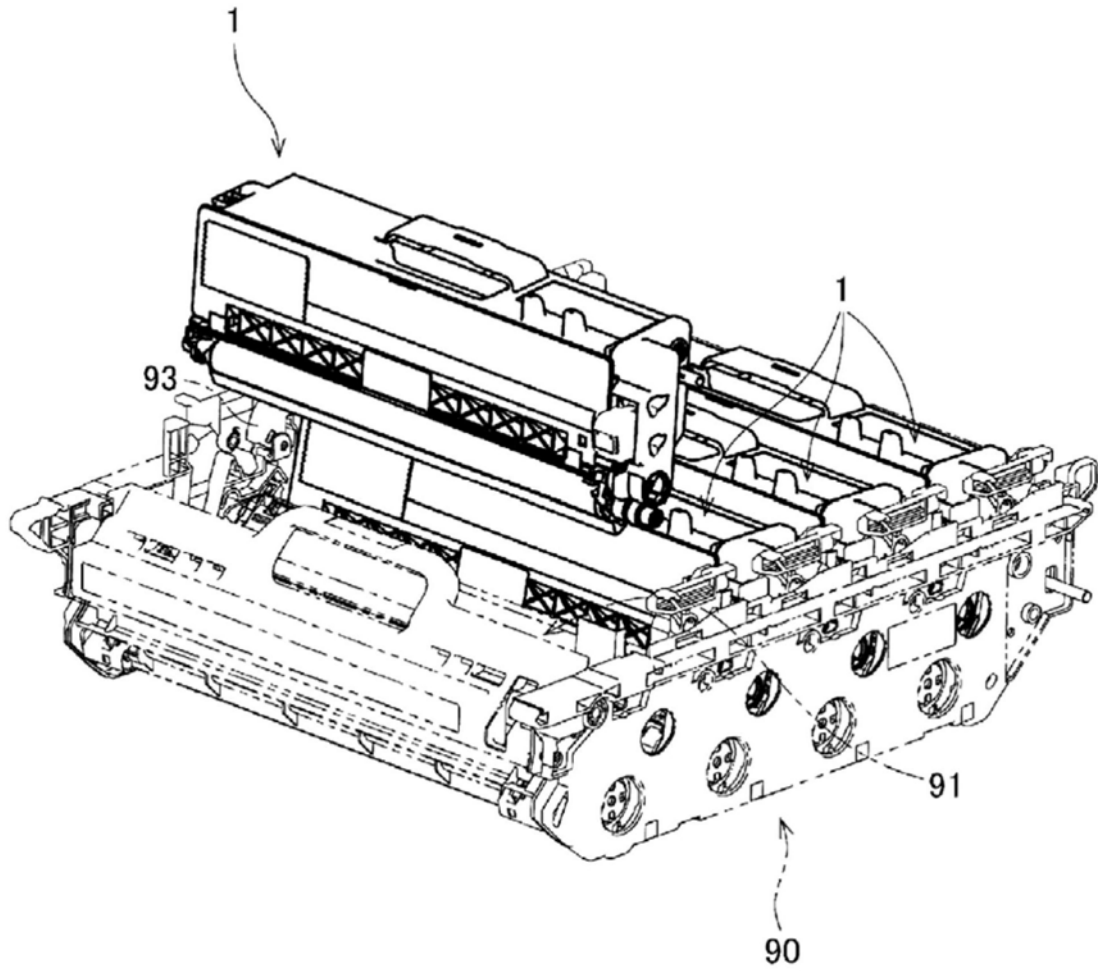


图1

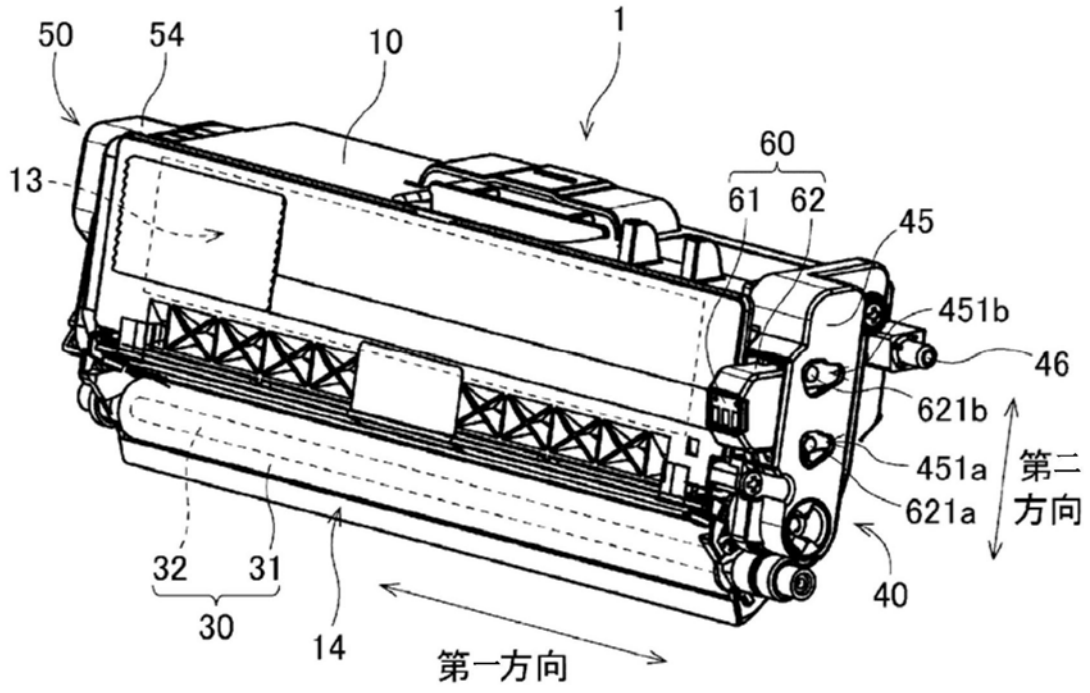


图2

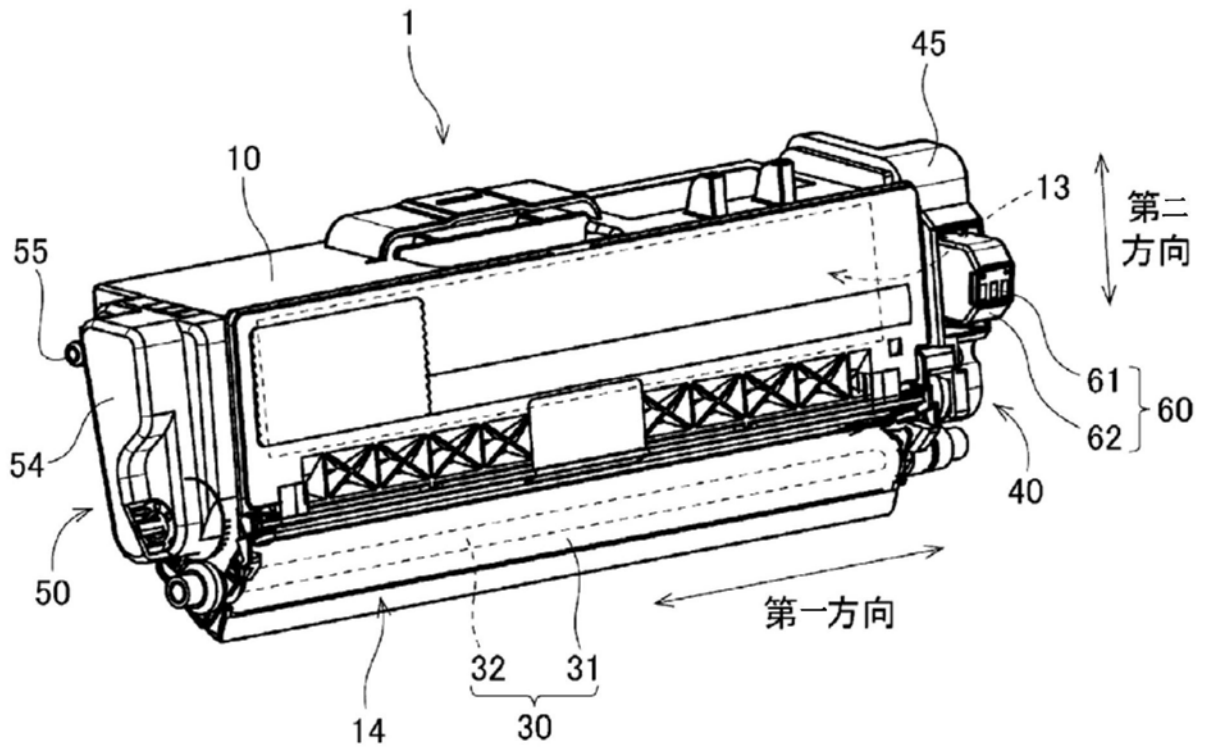


图3

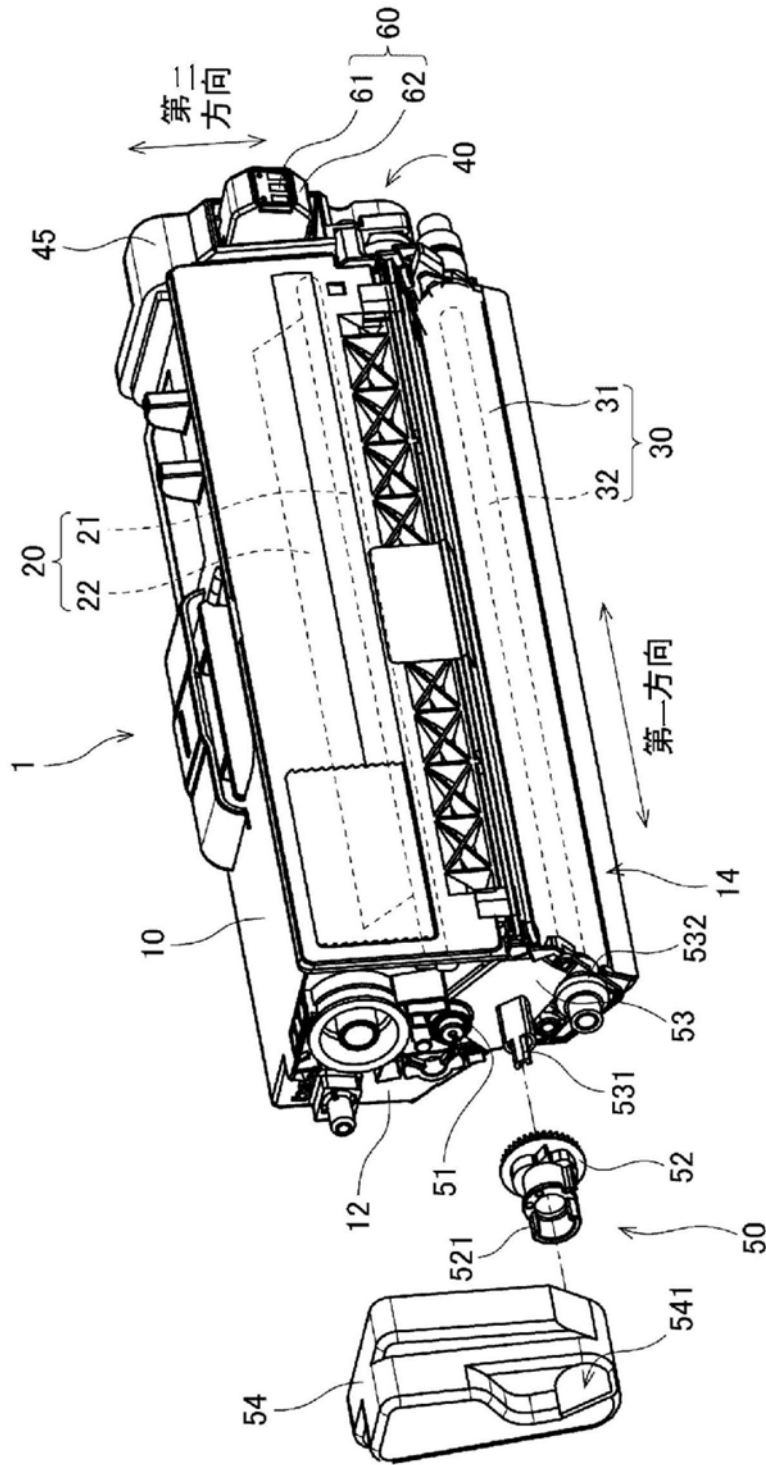


图5

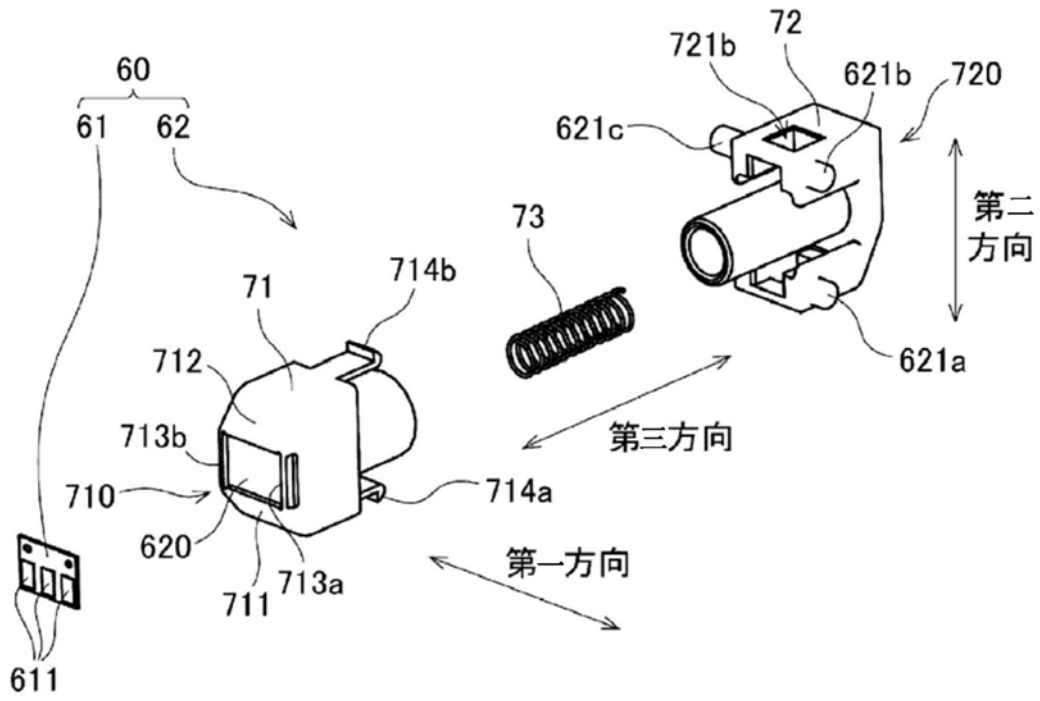


图6

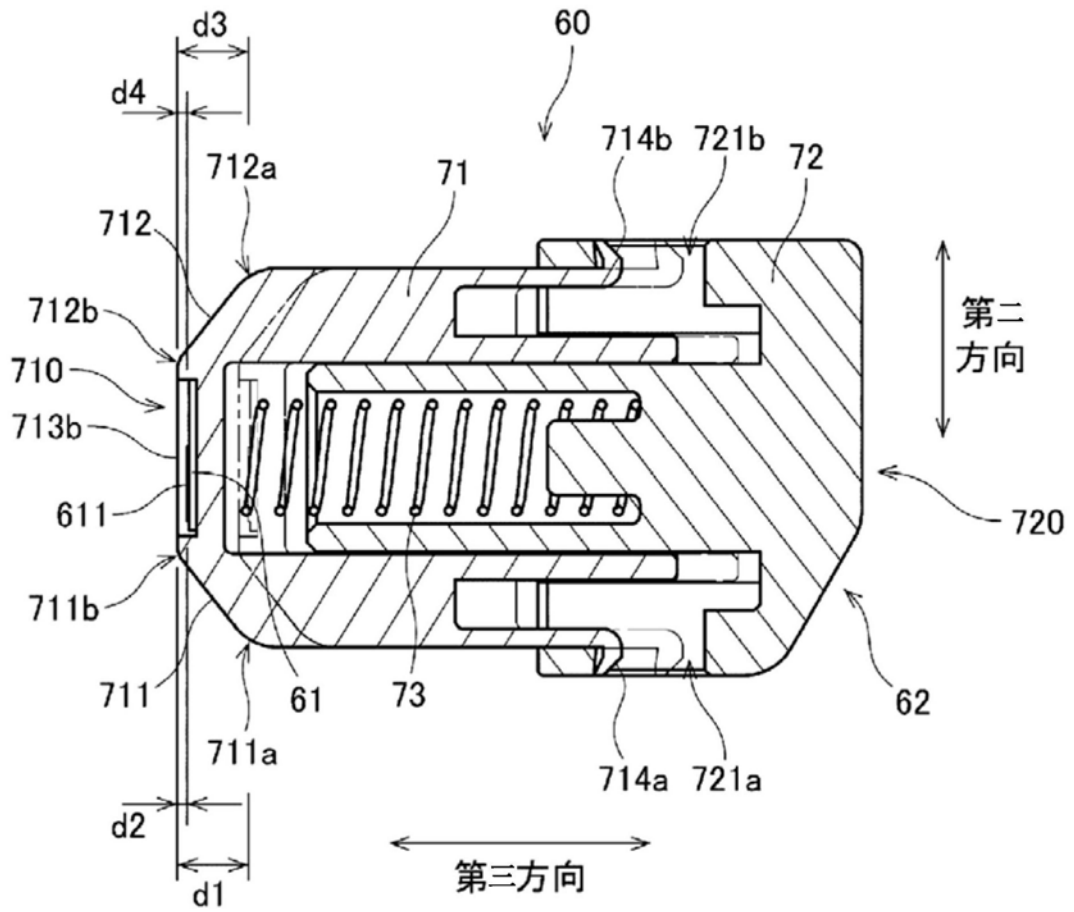


图7

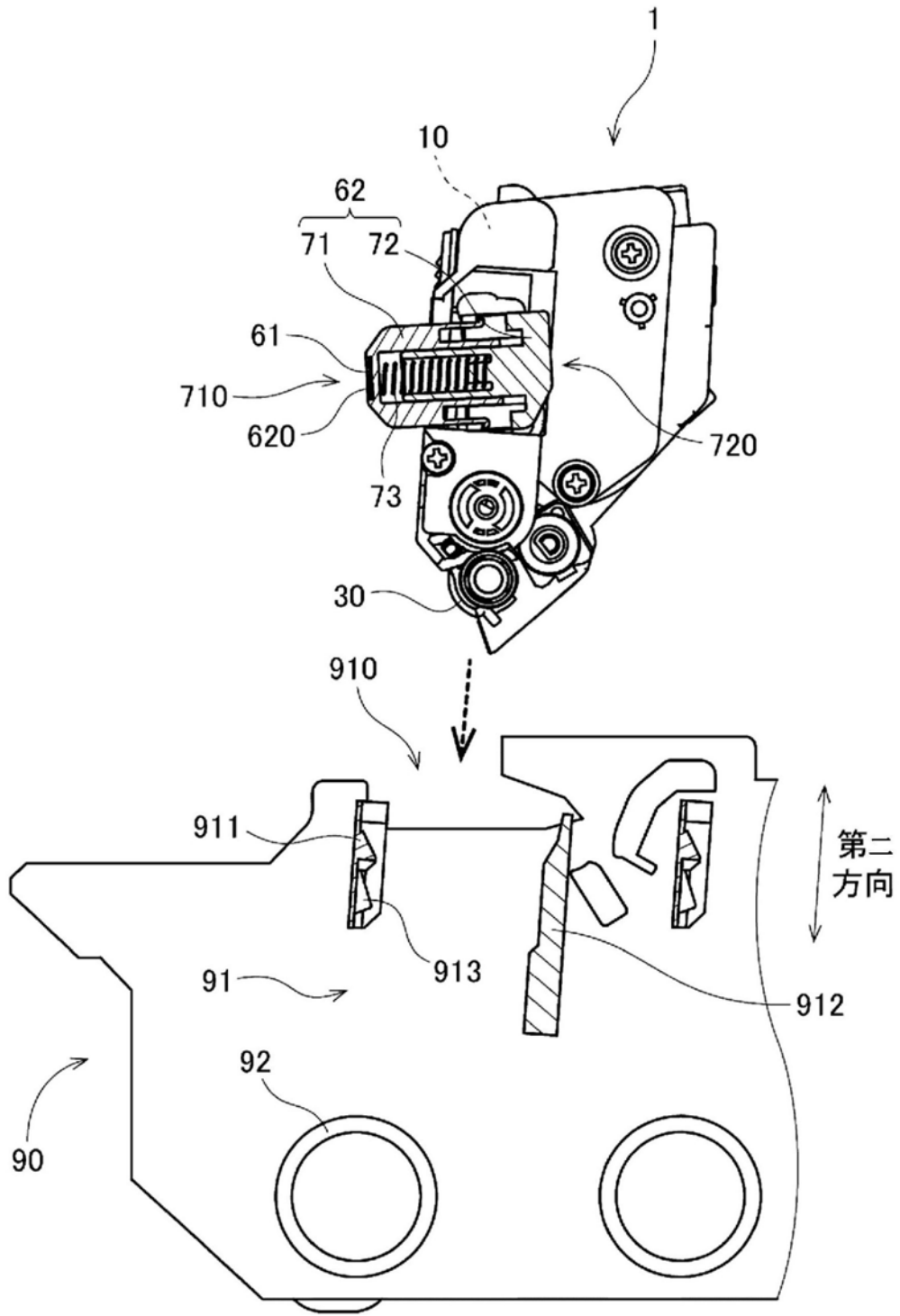


图8

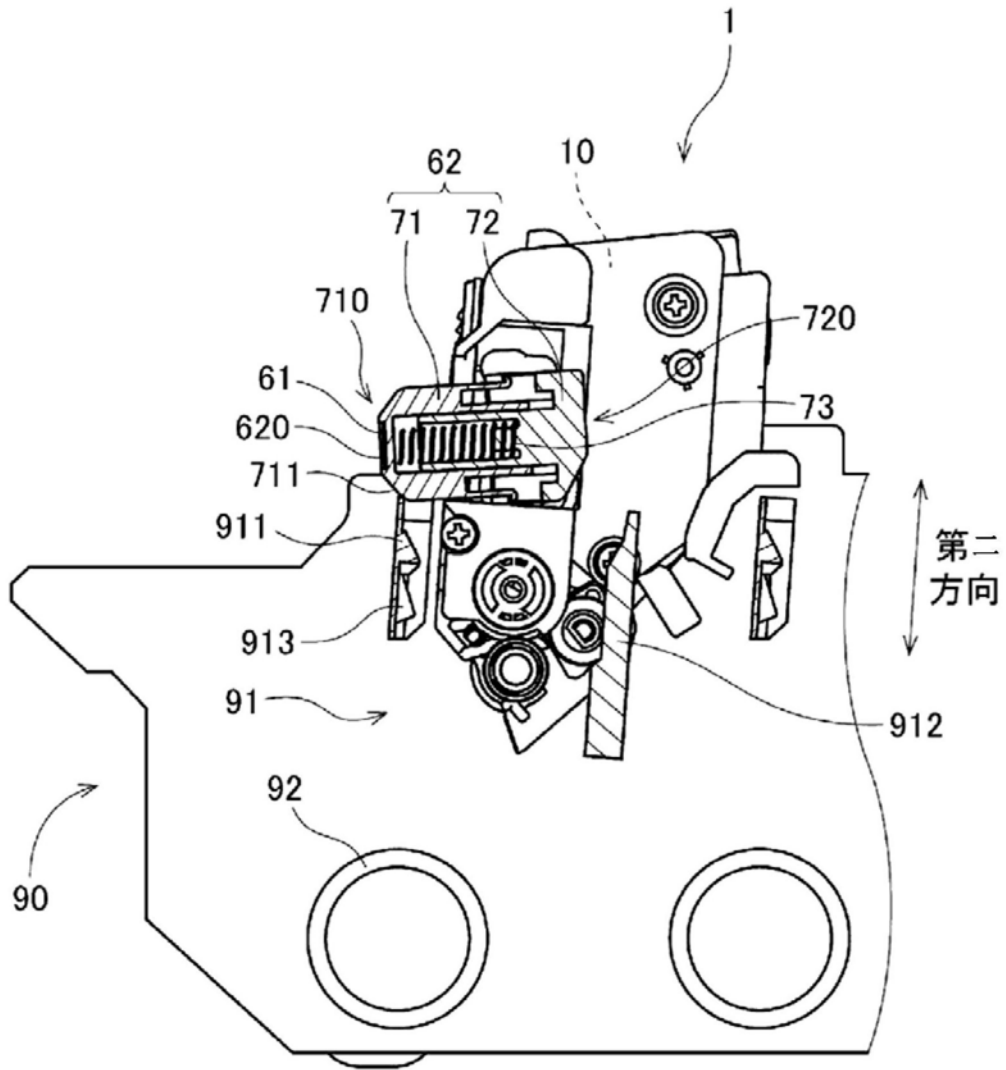


图9

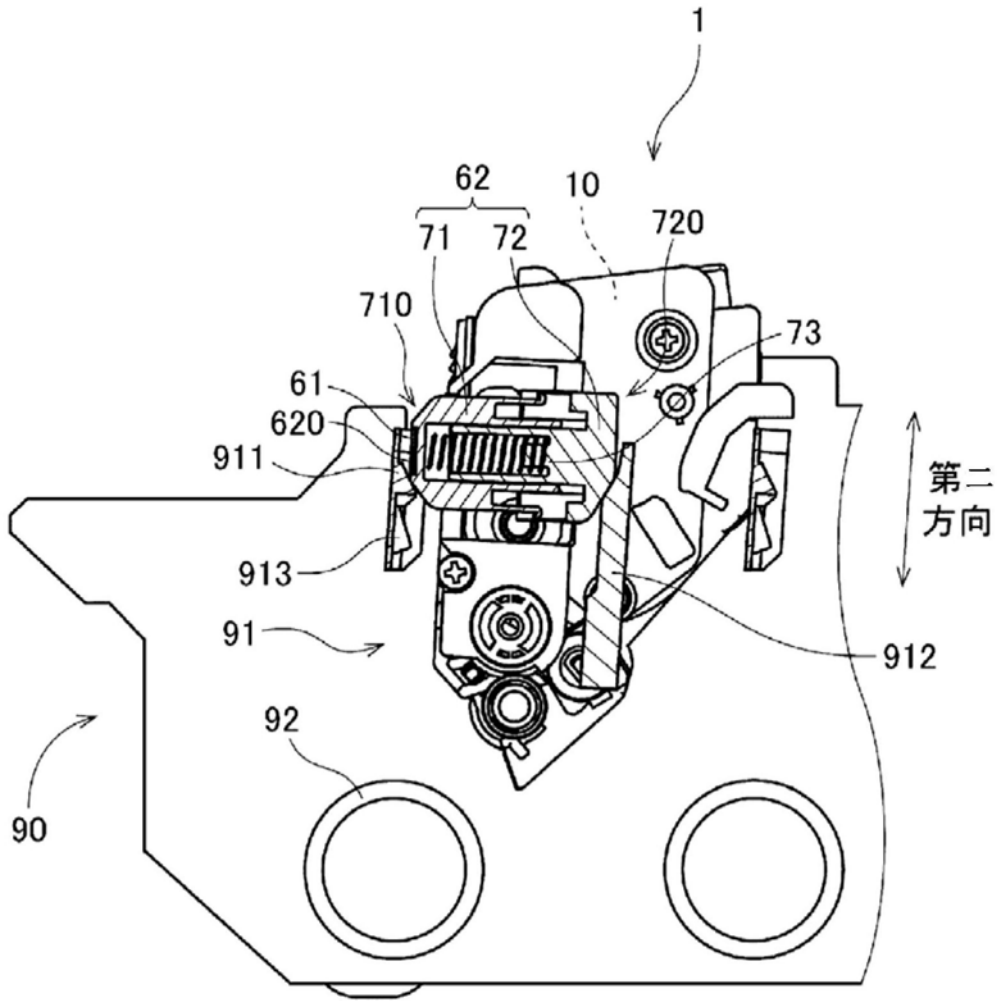


图10

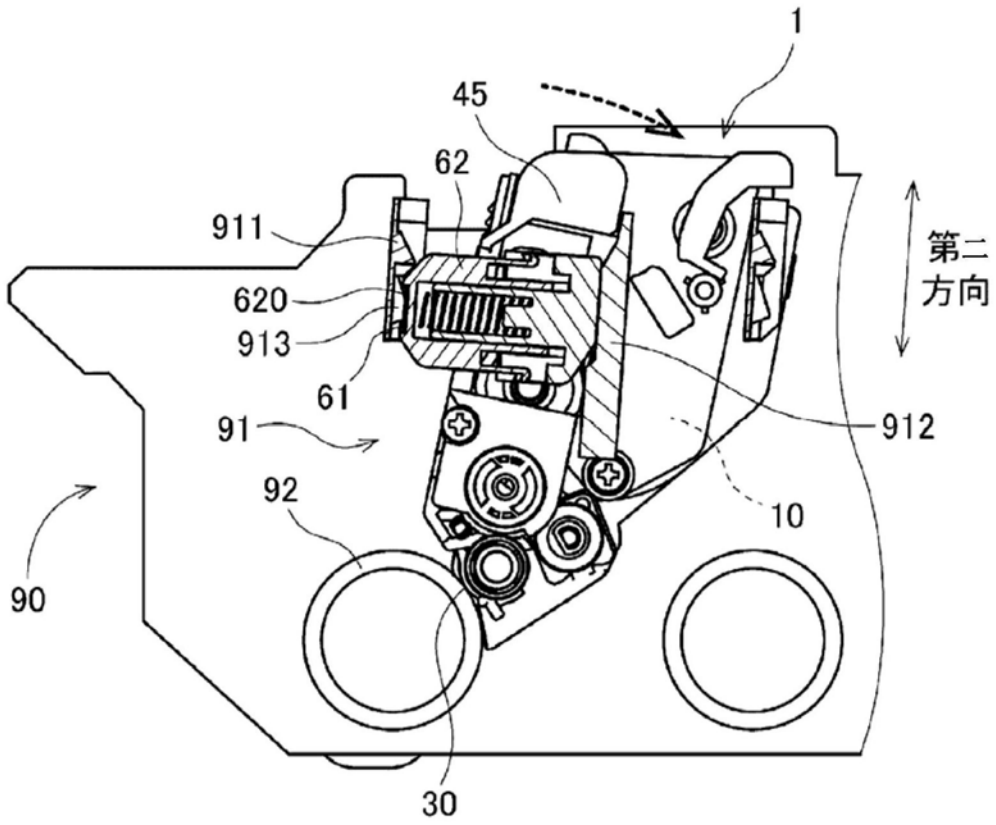


图14

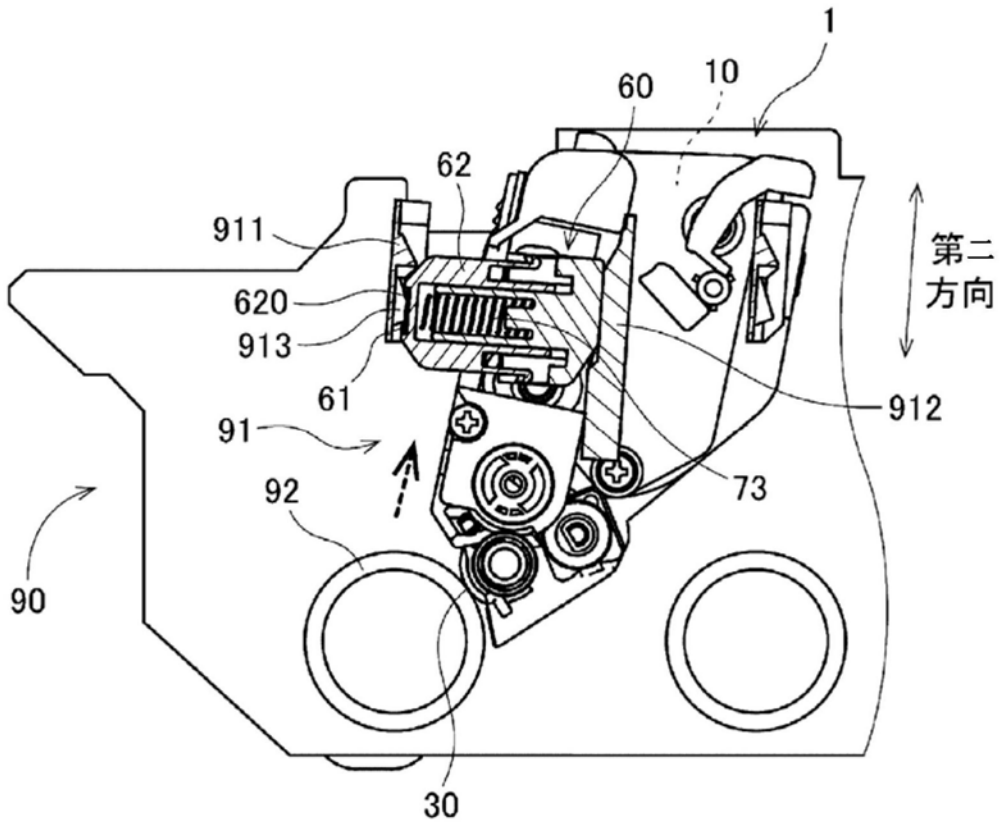


图15

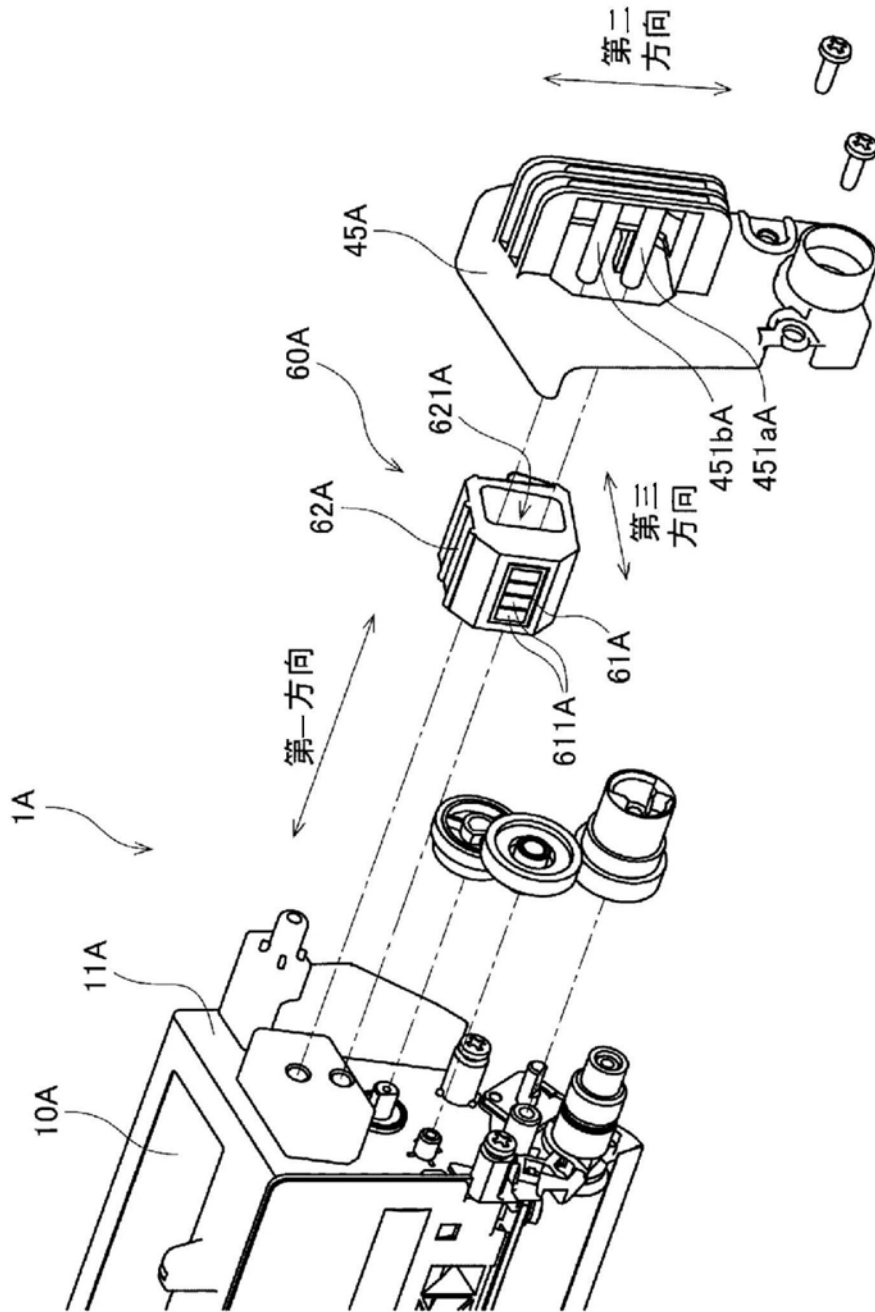


图16

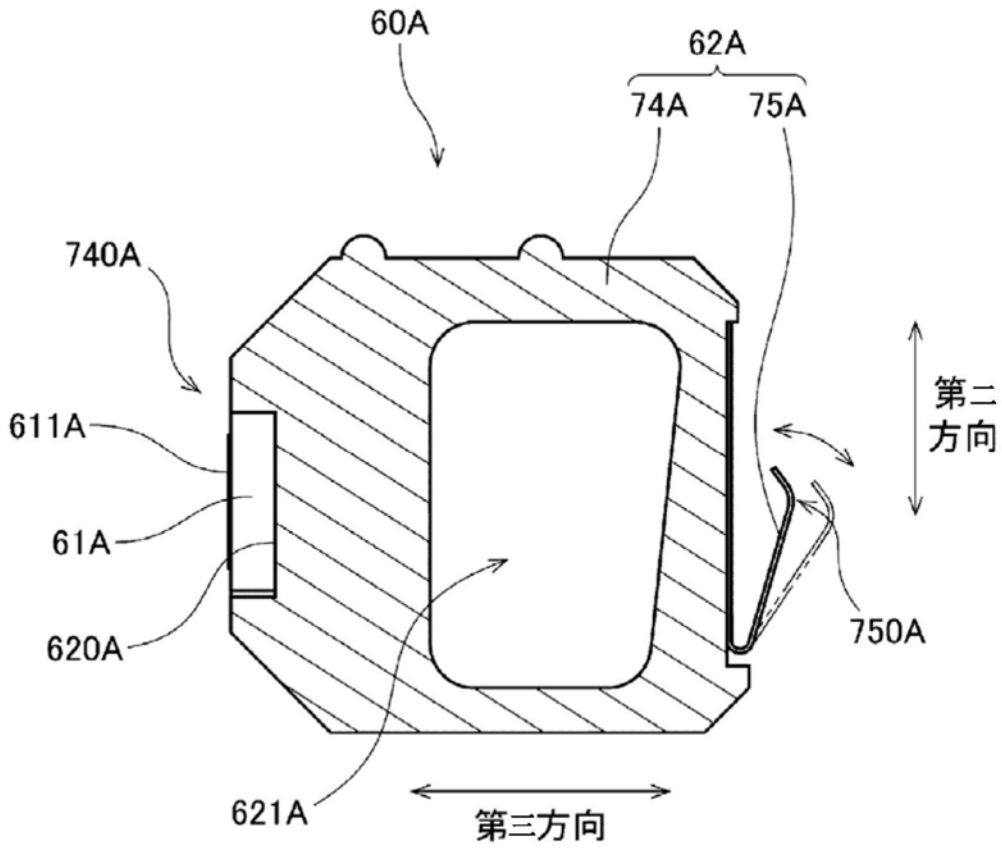


图17

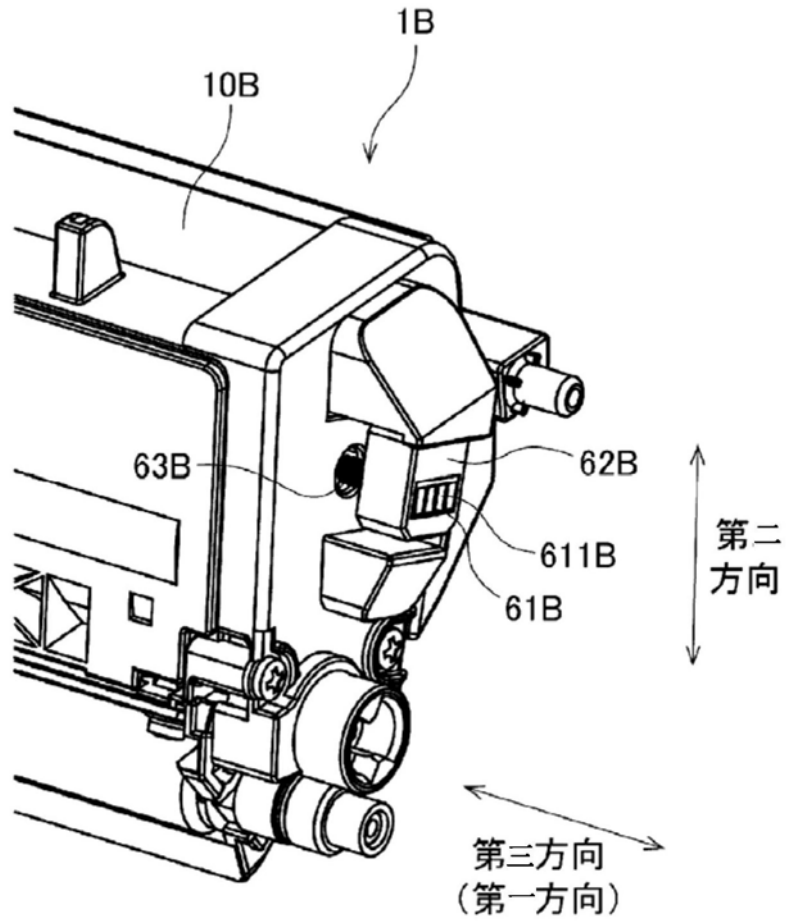


图18

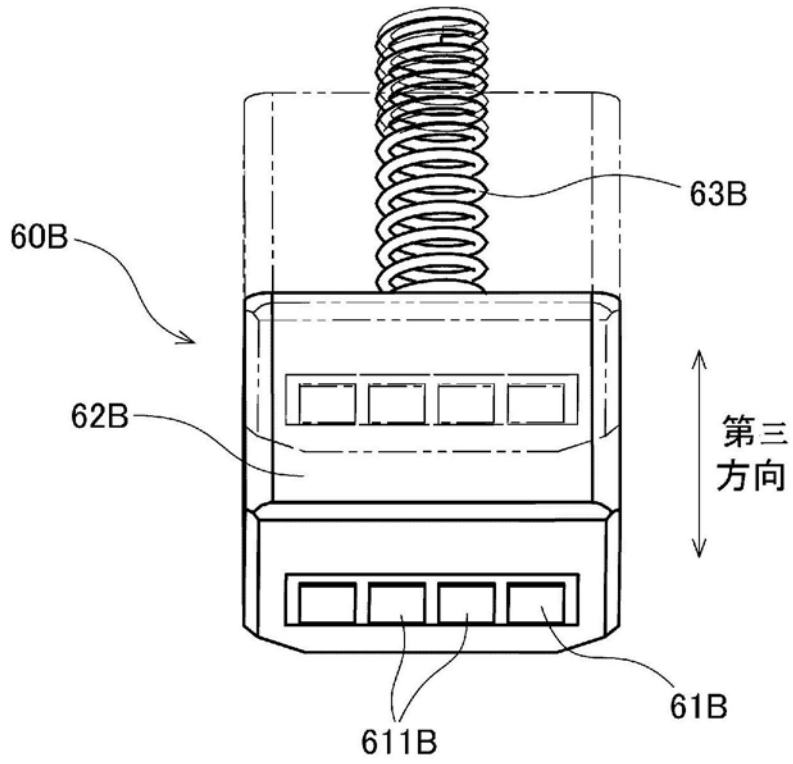


图19

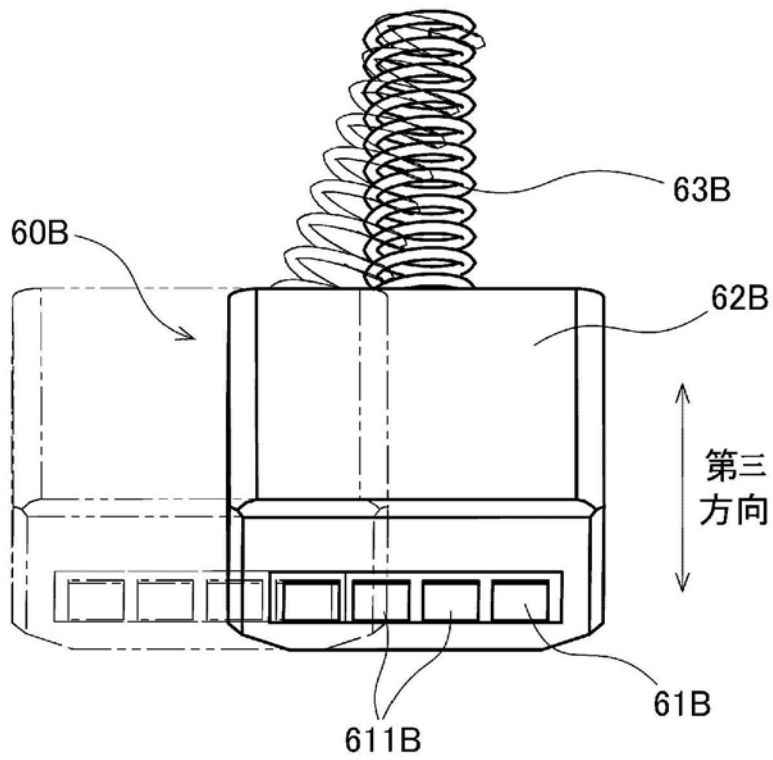


图20

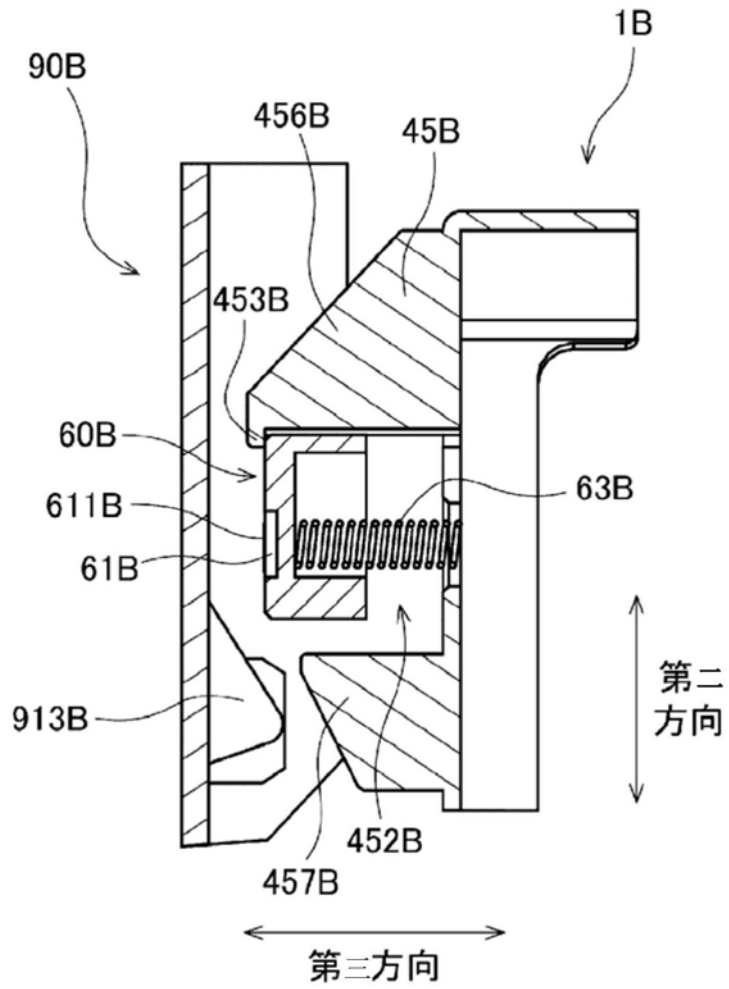


图21

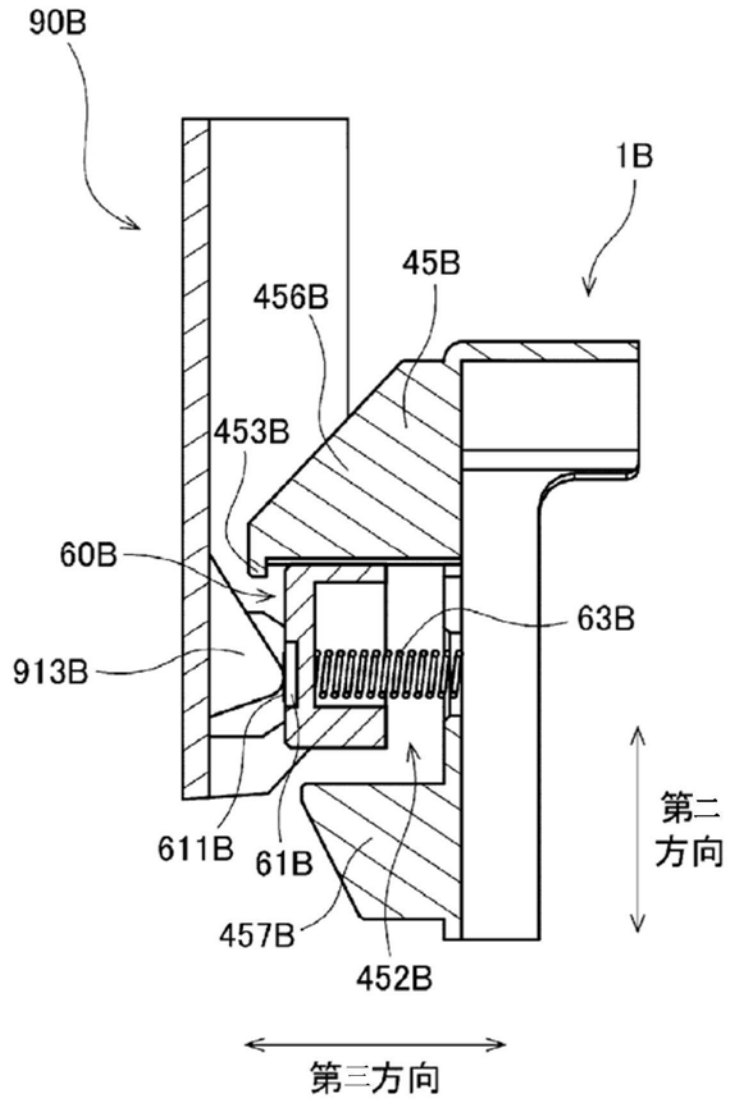


图22

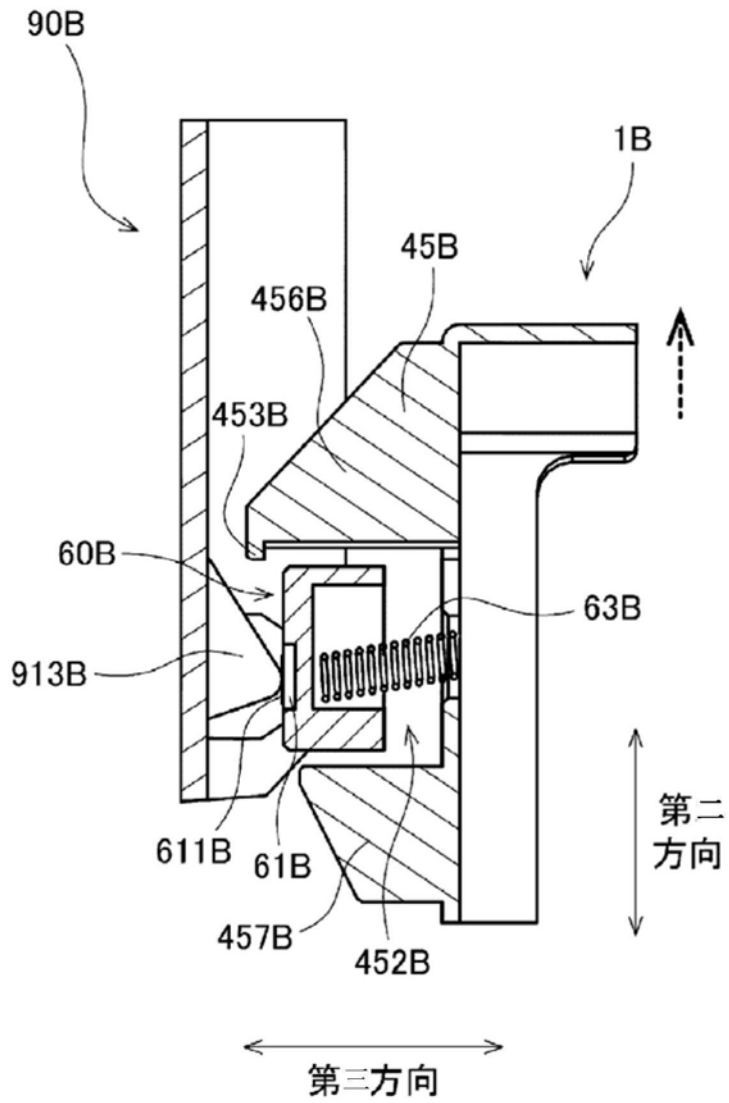


图23

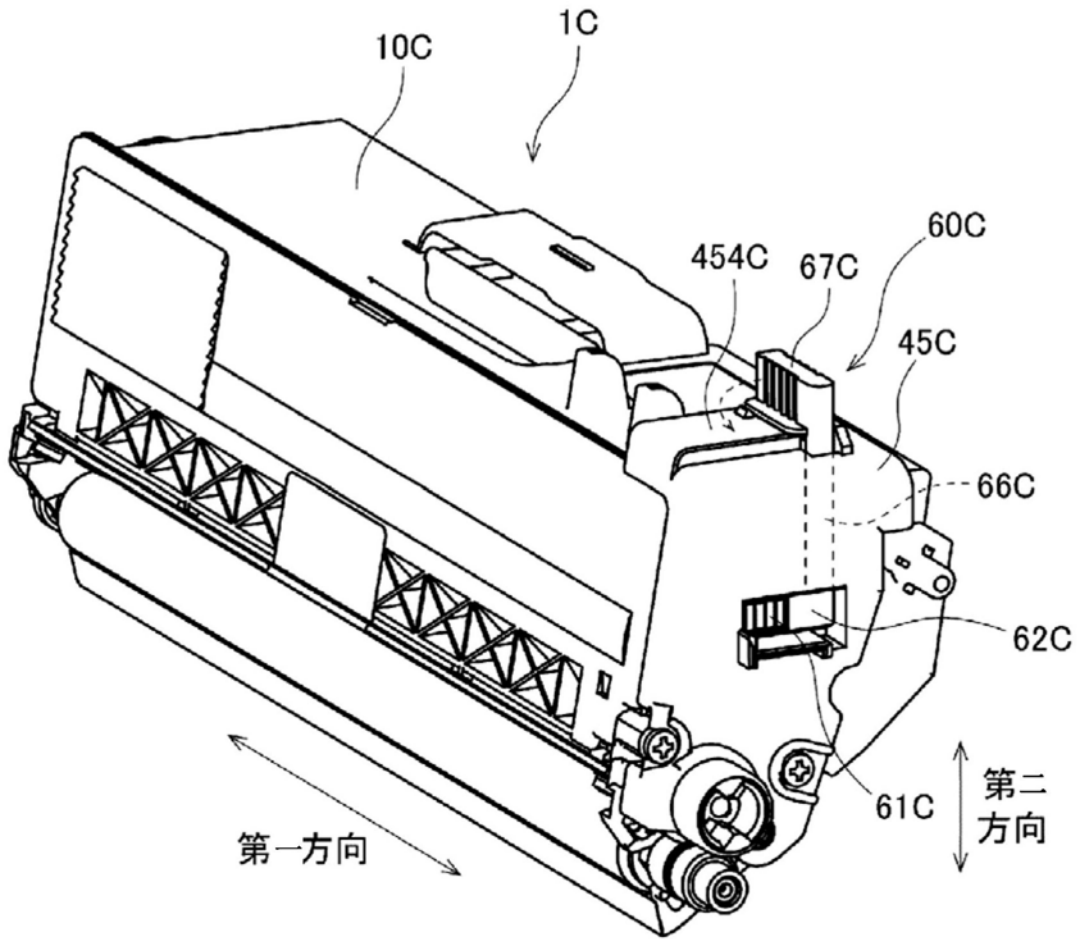


图24

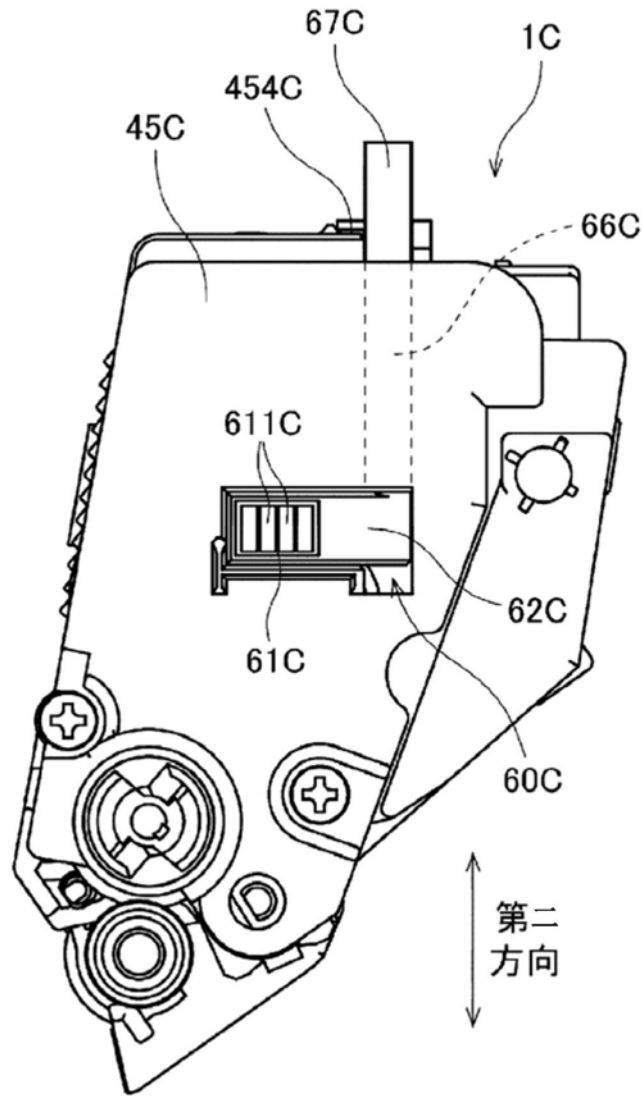


图25

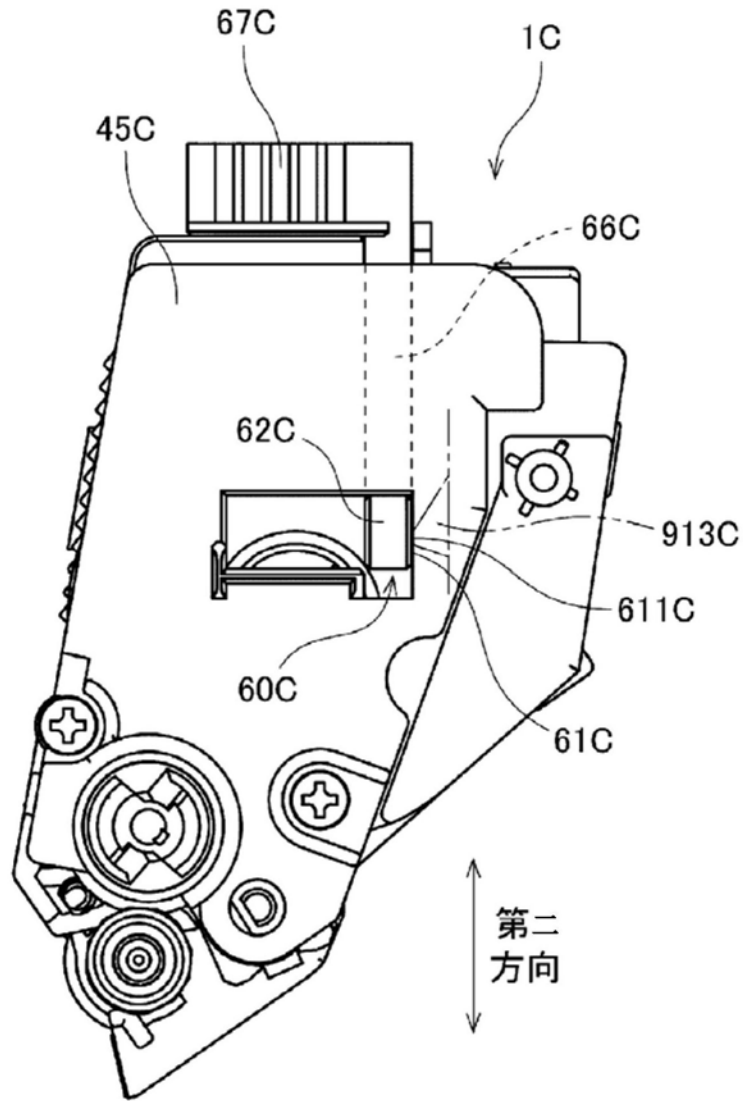


图26

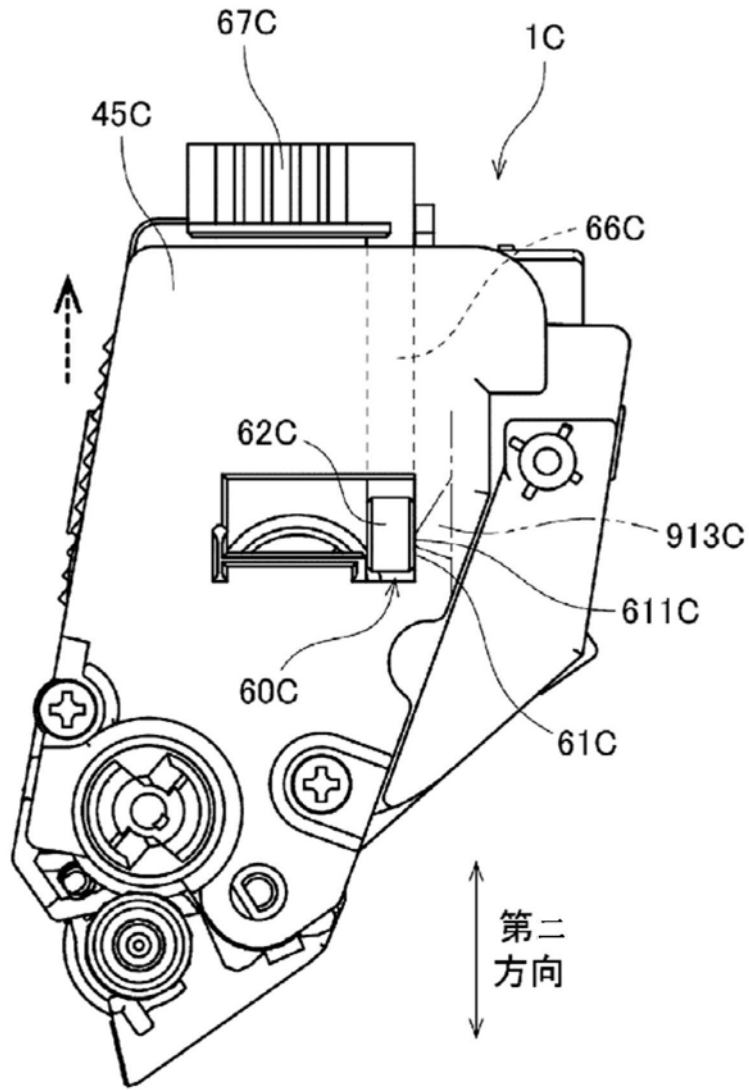


图27

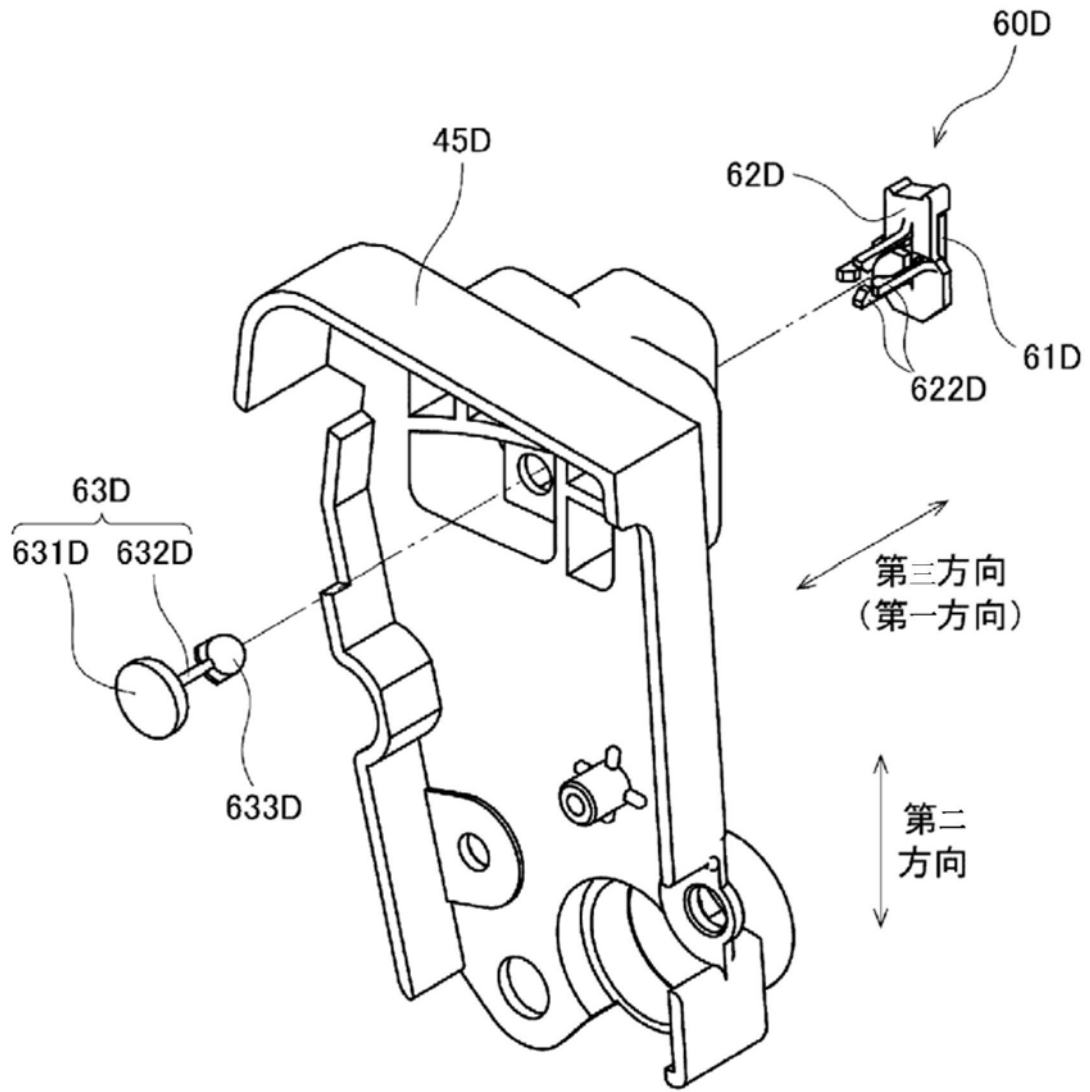


图28

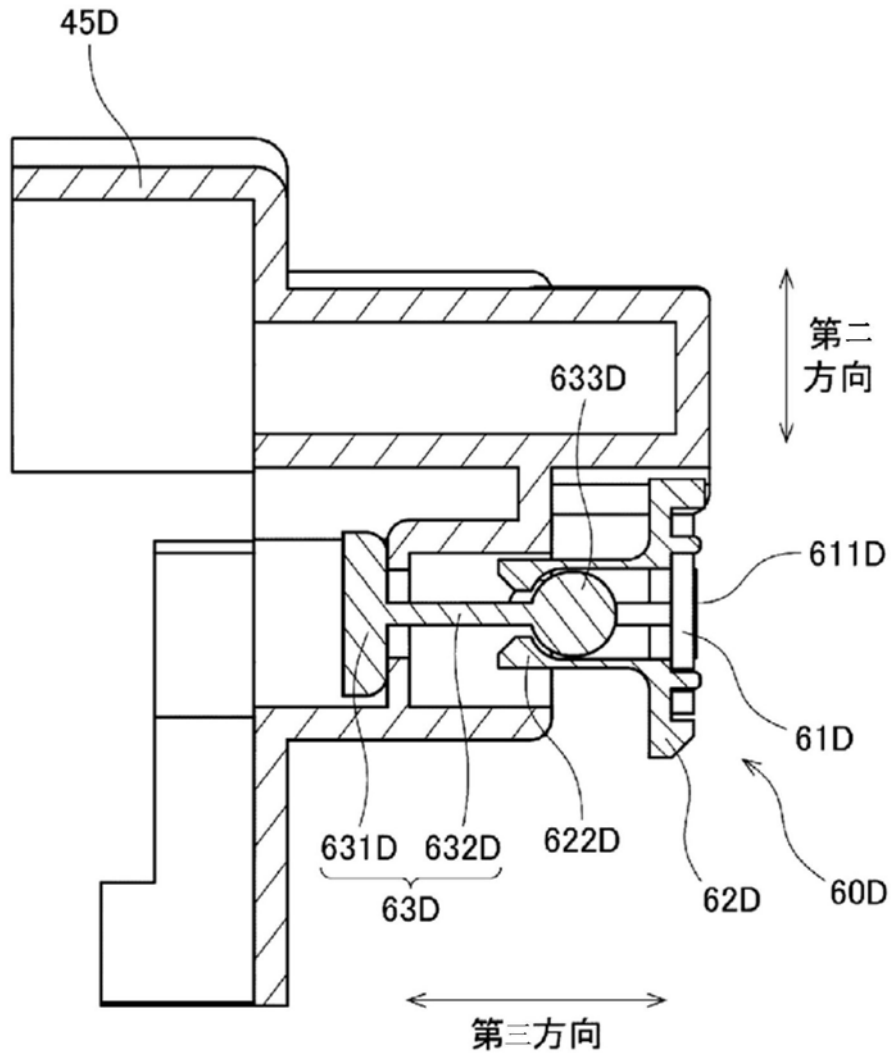


图29

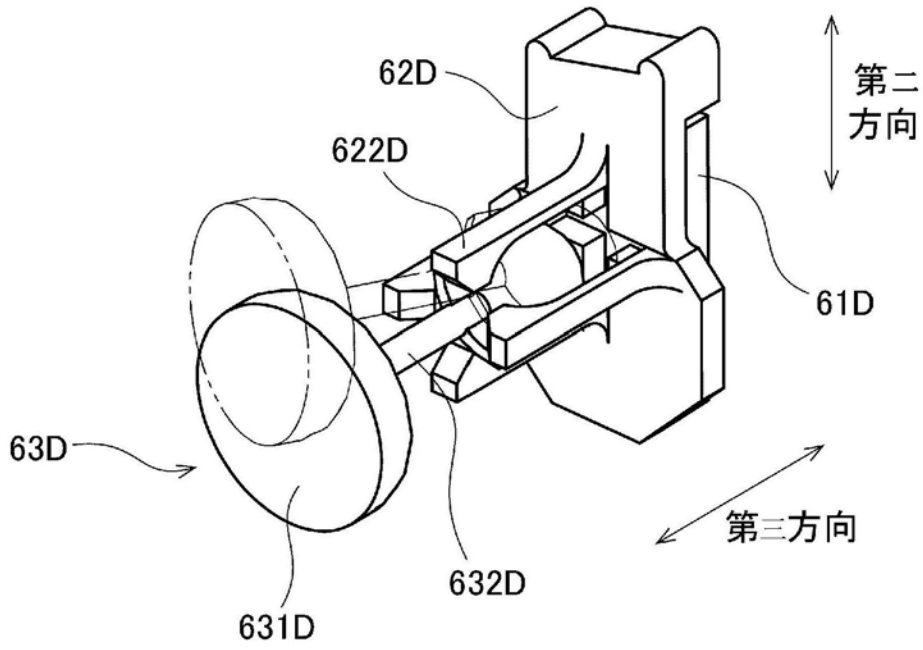


图30

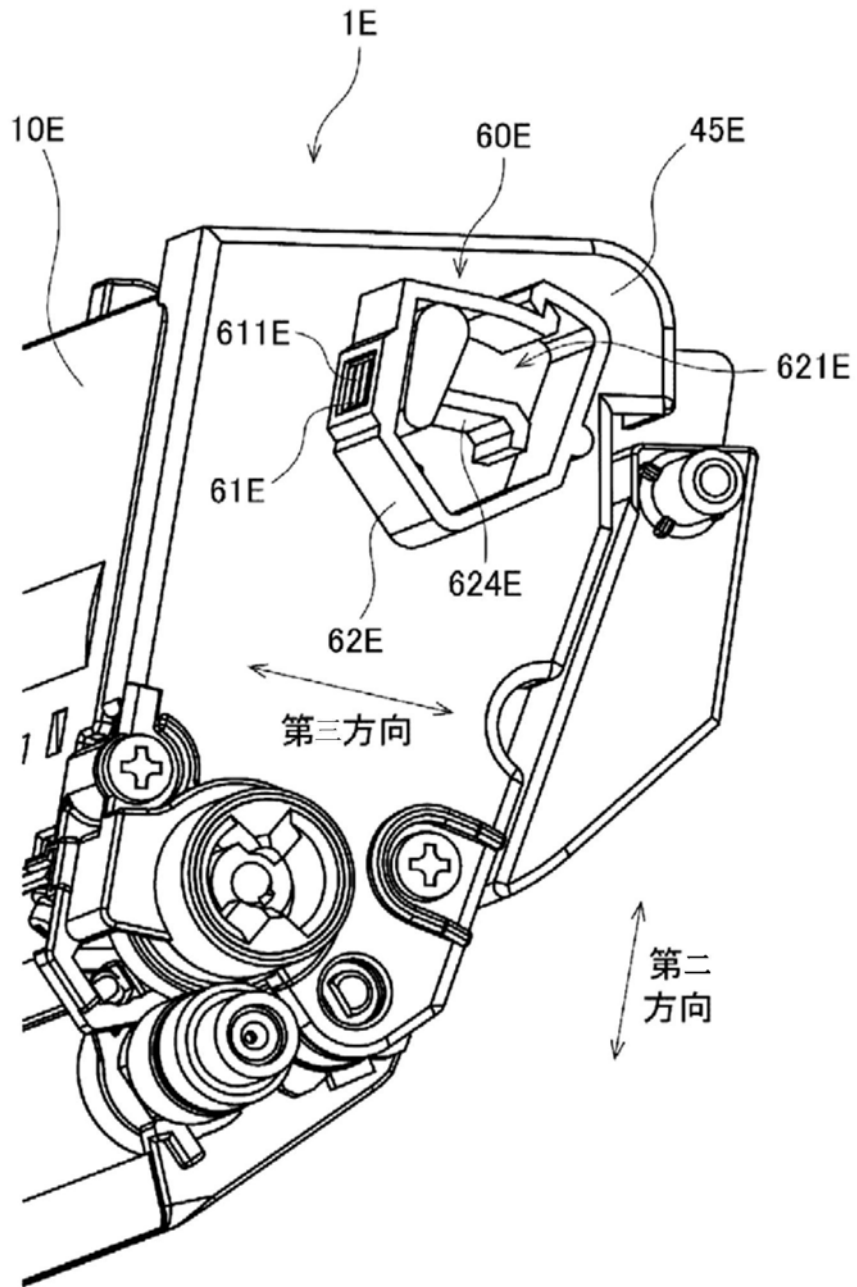


图31

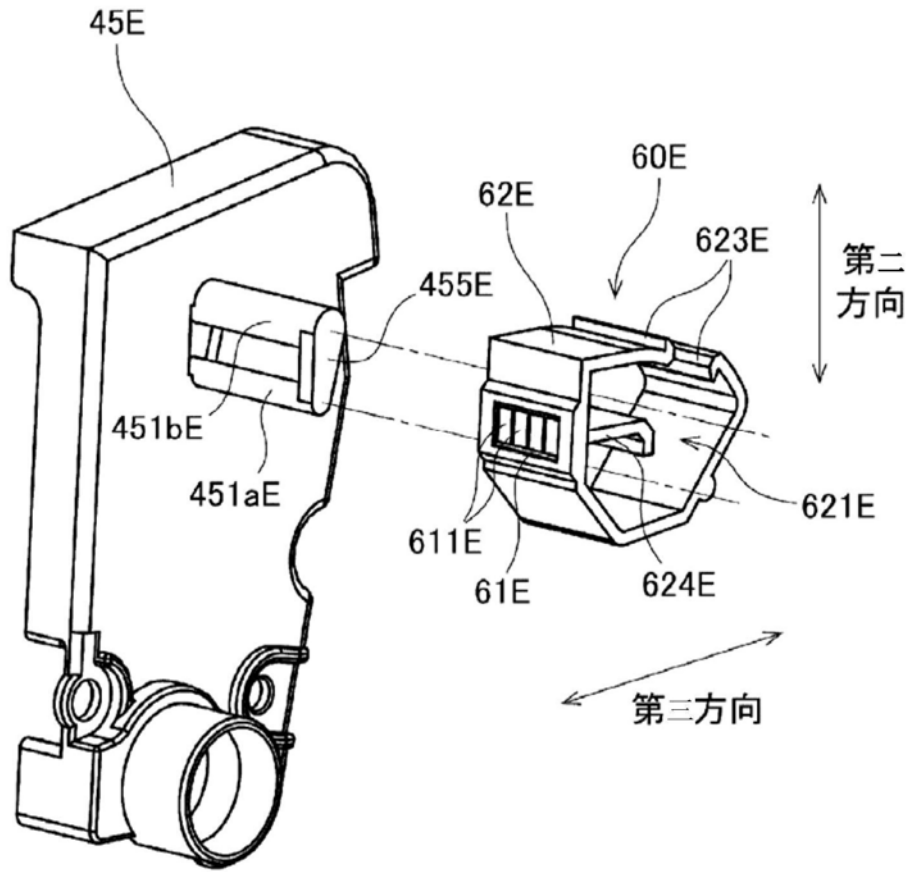


图32

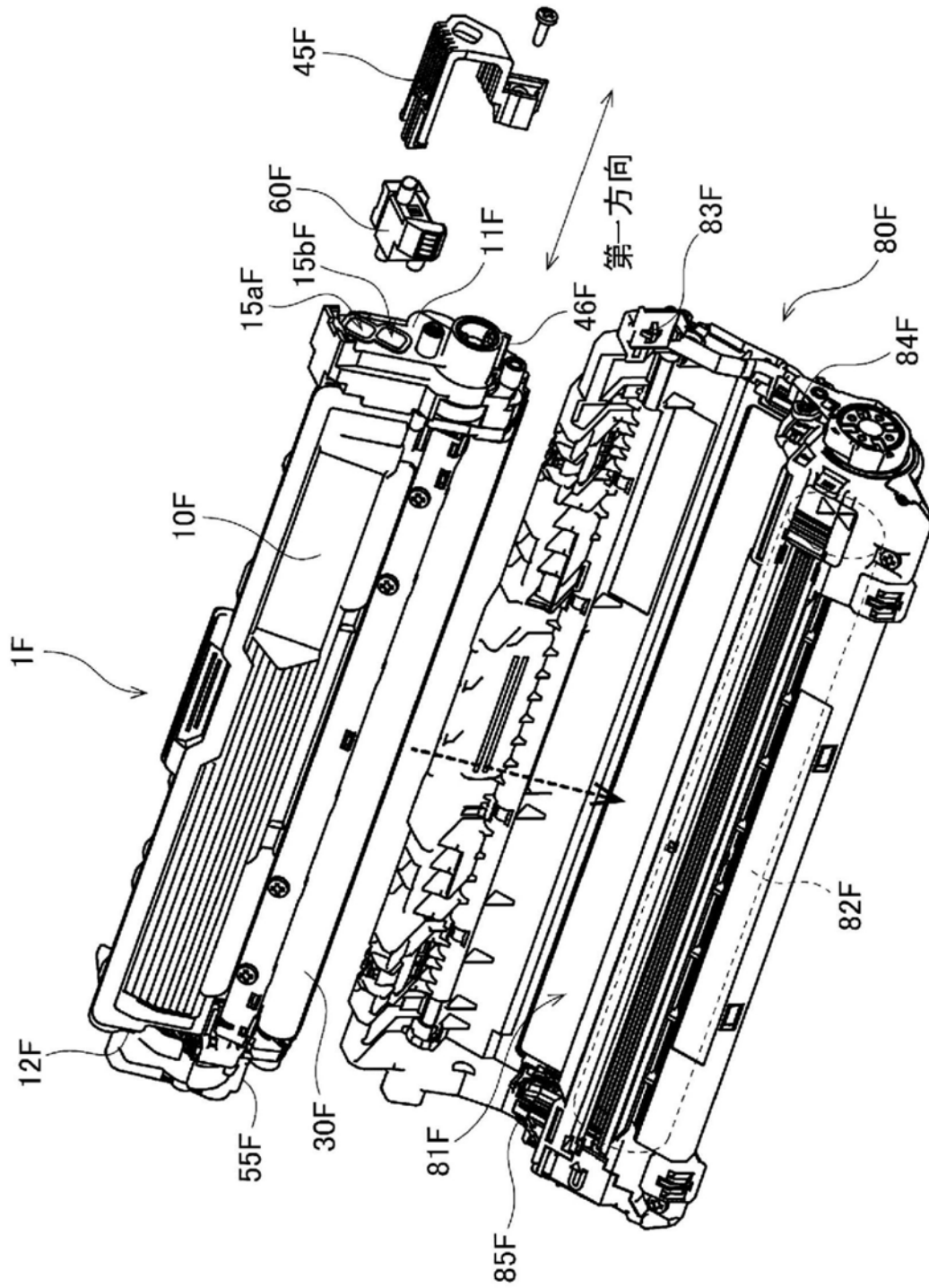


图33

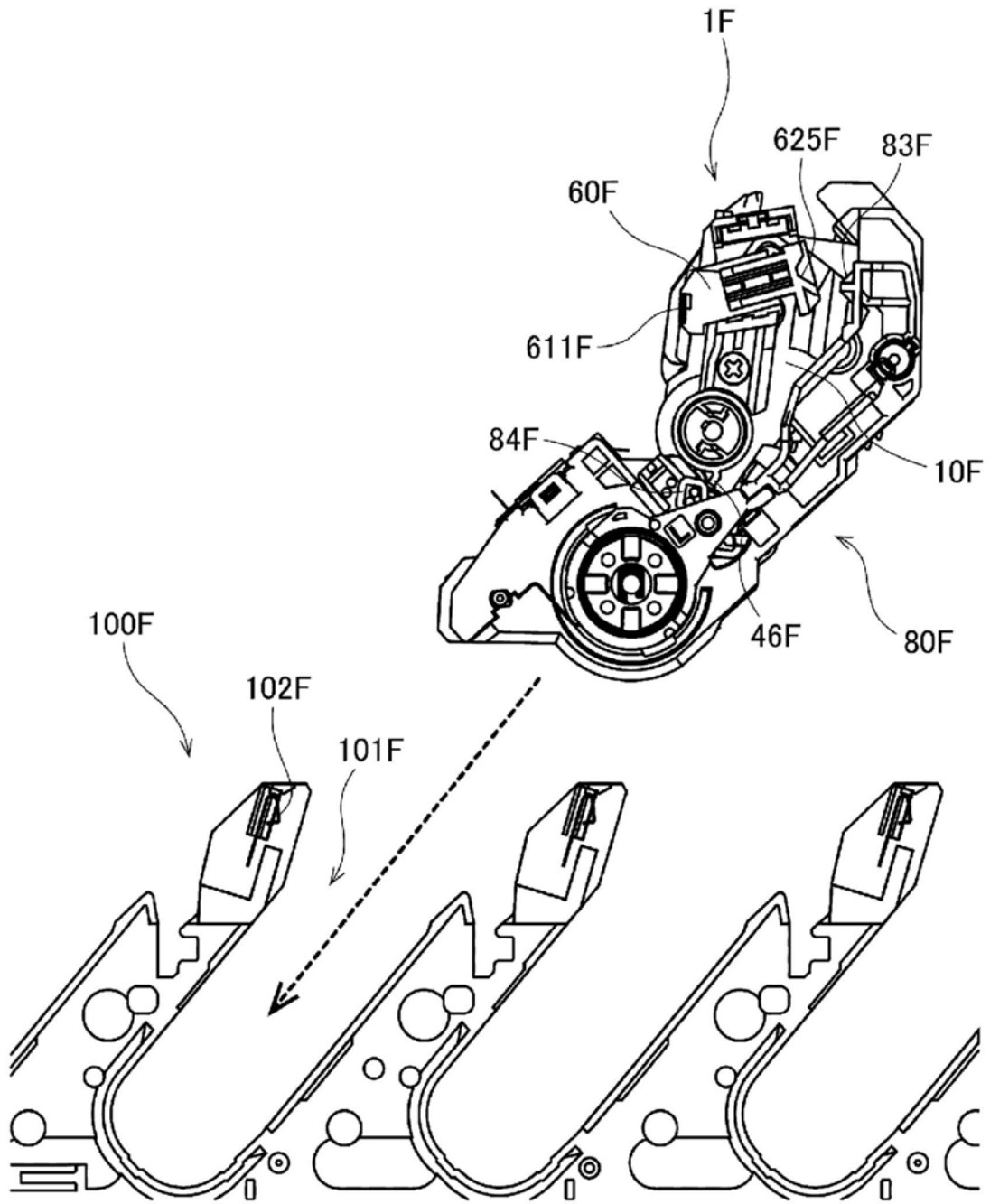


图34

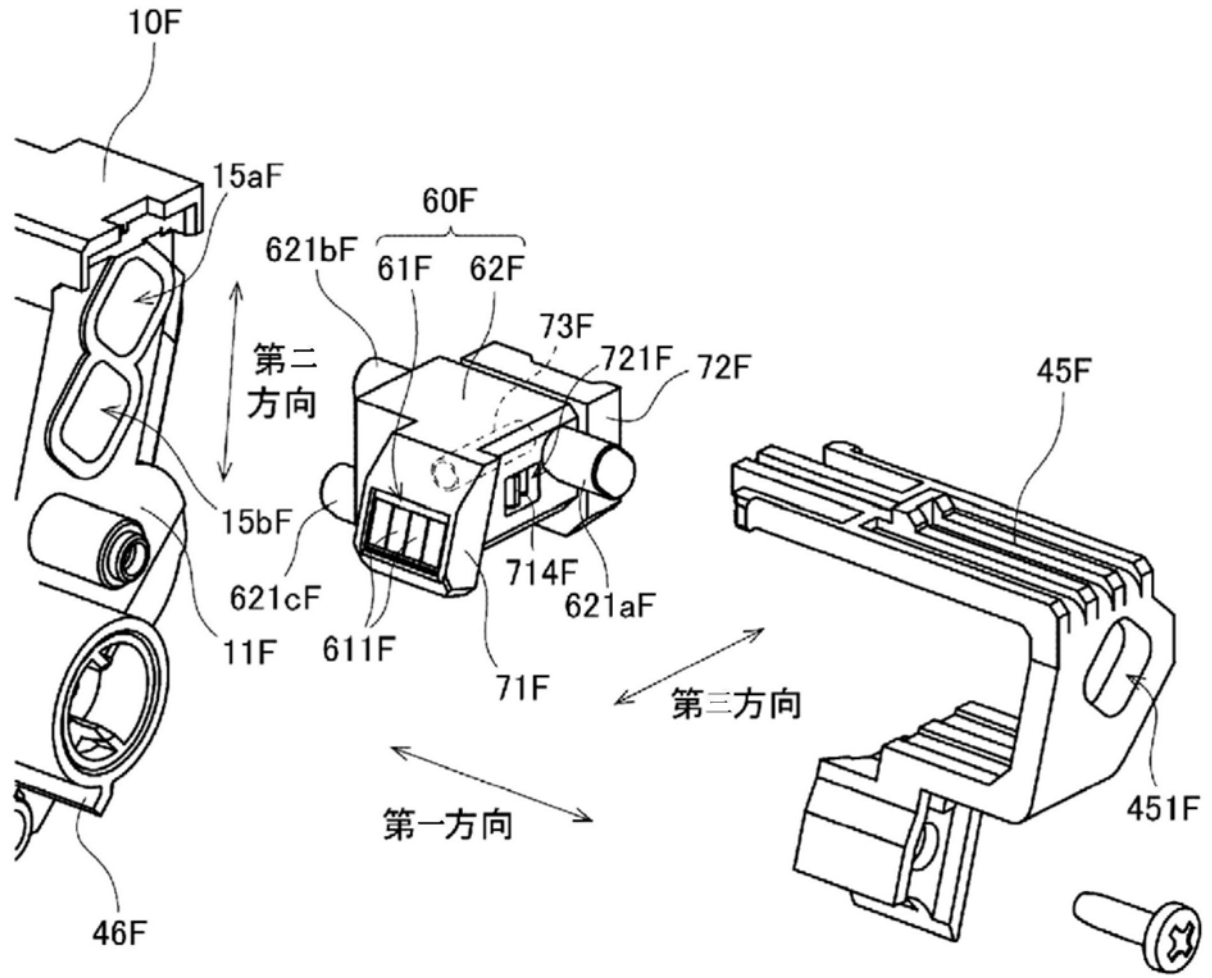


图35