

G 06 F

Ans.nr.: 1034/82

Int. ans.nr.: PCT/US81/00901

Int. indleveringsdag: 2. jul. 1981

Videreførelsesdag: 10. mar. 1982

Indleveret: 10. mar. 1982

Løbedag: 02 jul 1981

Alm. tilgængelig: 10 mar 1982

Prioritet: 11 jul 1980 US 168896

*NCR CORPORATION; Dayton, US.

Opfinder: Venu *Chari; US, Jack Ronald *Duke;
US.

Fuldmægtig: Patentbureauet Hofman-Bang &
Boutard

Ind/ud-behandlingsenhed til et databehand-
lende system samt fremgangsmåde for kommu-
nikation af data

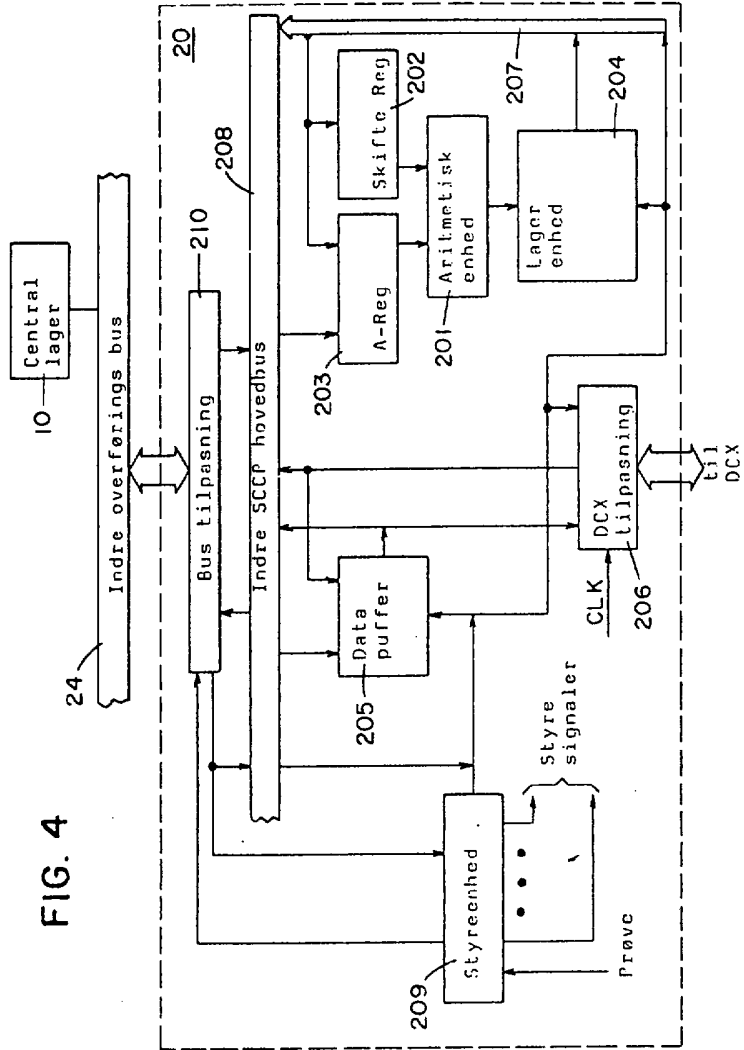
SAMMENDRAG

1034-82

Et databehandlende system omfattende behandlende elementer (22) og et centralt lager (10) samt et ind/ud-system for behandling af hurtige datastrømme, hvilket ind/ud-system omfatter en I/O behandlingsenhed (23) for tilvejebringelse af serieforbindelser (31) til et antal ydre undersystemer (30), og hvor I/O behandlingsenheden omfatter en dynamisk kanalomsifter, som er indrettet til at forbinde serieledningerne til i det mindste en seriekanalstyreenhed (20). Styreenheden (20) omfatter aritmetiske og logiske organer, et lager, en puffer for dataoverførsel mellem den dynamiske kanalomsifter og det centrale lager, samt et styrelager, som indeholder et antal rutiner, som er indrettet til at udøve en fremgangsmåde til kommunikation mellem I/O behandlingsenheden og de ydre undersystemer. Fremgangsmåden til kommunikation omfatter aftastning af den i'te seriekanal for en indikation af, at en ydre enhed er klar, etablering af en meddelelsesudveksling for kommunikation, hvis der detekteres en klartilstand fra en ydre enhed, kontrol-
lering af, om et behandlende element forespørger om kommu-

nikation med et ydre undersystem samt tilvejebringelse af en meddelelsesudveksling for en initierende kommunikation via den respektive bitledning til det ydre undersystem.

FIG. 4



20