



(12) 实用新型专利

(10) 授权公告号 CN 204393302 U

(45) 授权公告日 2015. 06. 17

(21) 申请号 201420867600. 3

(22) 申请日 2014. 12. 31

(73) 专利权人 青岛顺昌食品有限公司

地址 266314 山东省青岛市胶州市胶东街道
办事处顺昌路 678 号

(72) 发明人 张钦娥 王呈团 赵仁红

(74) 专利代理机构 青岛联信知识产权代理事务
所 37227

代理人 潘晋祥 王中云

(51) Int. Cl.

A23N 12/02(2006. 01)

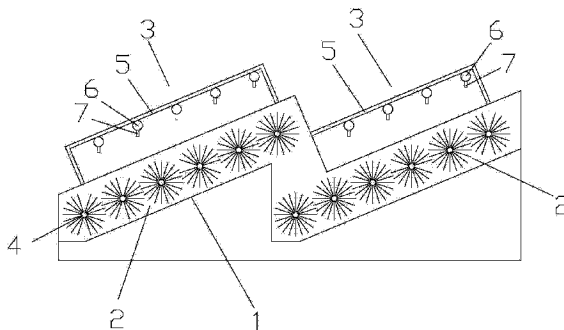
权利要求书1页 说明书2页 附图1页

(54) 实用新型名称

蔬菜毛辊自动清洗机

(57) 摘要

一种蔬菜毛辊自动清洗机,包括喷淋槽、毛辊输送装置、喷淋装置、电机、水泵,所述的毛辊输送装置自前向后设置有两个,都安装在喷淋槽内,所述的喷淋装置设置有两个,分别位于对应毛辊输送装置的上方。蔬菜毛辊自动清洗机利用毛辊输送装置对蔬菜进行输送和提升,同时利用喷淋装置向下进行喷淋,被水冲刷下来的杂质会通过毛辊之间的间隙以及毛辊自身毛刷之间的间隙掉落到下方的喷淋槽中,不会随着蔬菜的输送进入到下一工序中,保证了下一工序生产出的蔬菜产品的洁净度。而且喷淋管都对于相邻毛辊的接触部上方,使喷淋的水流直接朝向毛辊之间的间隙,进一步使冲刷下的杂质能够全部从这些间隙掉落到喷淋槽中,进一步提高了喷淋的清洁效果。



1. 一种蔬菜毛辊自动清洗机,其特征在于,包括喷淋槽(1)、毛辊输送装置(2)、喷淋装置(3)、电机、水泵,所述的毛辊输送装置(2)自前向后设置有两个,都安装在喷淋槽(1)内,所述的喷淋装置(3)设置有两个,分别位于对应毛辊输送装置(2)的上方,

所述的毛辊输送装置(2)包括平行且可旋转的安装在喷淋槽(1)内的多个毛辊(4),毛辊(4)自前向后逐渐向上倾斜设置,相邻毛辊(4)相互接触,电机驱动毛辊(4)旋转,

所述的喷淋装置(3)包括平行安装在喷淋槽(1)设置的支架(5)上的多根喷淋管(6),喷淋管(6)与毛辊(4)平行,喷淋管(6)设置有多个朝下的喷头(7),喷淋管(6)都与水泵通过水管相连,

前部毛辊输送装置(2)的后端位于后部毛辊输送装置(2)的前端上方,喷淋管(6)都对于相邻毛辊(4)的接触部上方。

蔬菜毛辊自动清洗机

技术领域

[0001] 本实用新型涉及一种清洗设备,具体地说,是一种蔬菜毛辊自动清洗机。

背景技术

[0002] 蔬菜在进行工业化生产时,都需要先对蔬菜尽情各种清洗,然后才能送到下一工序进行加工。蔬菜清洗的最后一步,就是利用输送带将蔬菜从清洗槽中提升和输送出来,送到下一工序,与此同时,对正在提升和输送的蔬菜进行喷淋,将已经清洗下来又粘附到蔬菜表面上的杂质通过水的喷淋去除掉。由于目前蔬菜的提升和输送采用的是输送带,经过水的喷淋,从蔬菜表面冲刷下来的杂质还是会粘在输送带表面上,而且蔬菜是静置在输送带上进行提升和输送的,在进行喷淋时,只能喷淋到蔬菜的上表面,蔬菜的下表面难以喷淋的到,进一步增加了残留杂质的量,这些杂质会随着输送带被提升送入到下一工序中,影响下一工序生产出的蔬菜产品的纯净度和洁净度,喷淋除杂的效果欠佳。

实用新型内容

[0003] 本实用新型针对上述现有技术的不足,设计了一种蔬菜毛辊自动清洗机。

[0004] 本实用新型的蔬菜毛辊自动清洗机,包括喷淋槽、毛辊输送装置、喷淋装置、电机、水泵,所述的毛辊输送装置自前向后设置有两个,都安装在喷淋槽内,所述的喷淋装置设置有两个,分别位于对应毛辊输送装置的上方。

[0005] 所述的毛辊输送装置包括平行且可旋转的安装在喷淋槽内的多个毛辊,毛辊自前向后逐渐向上倾斜设置,相邻毛辊相互接触,电机驱动毛辊旋转。

[0006] 所述的喷淋装置包括平行安装在喷淋槽设置的支架上的多根喷淋管,喷淋管与毛辊平行,喷淋管设置有多个朝下的喷头,喷淋管都与水泵通过水管相连。

[0007] 前部毛辊输送装置的后端位于后部毛辊输送装置的前端上方,喷淋管都对于相邻毛辊的接触部上方。

[0008] 本实用新型的有益效果是:蔬菜毛辊自动清洗机利用毛辊输送装置对蔬菜进行输送和提升,同时利用喷淋装置向下进行喷淋,被水冲刷下来的杂质会通过毛辊之间的间隙以及毛辊自身毛刷之间的间隙掉落到下方的喷淋槽中,不会随着蔬菜的输送进入到下一工序中,保证了下一工序生产出的蔬菜产品的洁净度。而且喷淋管都对于相邻毛辊的接触部上方,使喷淋的水流直接朝向毛辊之间的间隙,进一步使冲刷下的杂质能够全部从这些间隙掉落到喷淋槽中,进一步提高了喷淋的清洁效果。前部毛辊输送装置的后端位于后部毛辊输送装置的前端上方,使蔬菜经过前部毛辊输送装置的输送和提升后,掉落到后部毛辊输送装置上,在蔬菜掉落的过程中,蔬菜会翻转,使蔬菜在前部毛辊输送装置喷淋蔬菜的一面,在后部毛辊输送装置上喷淋蔬菜的另一面,进一步提高了喷淋后蔬菜的洁净度,保证最终生产出的蔬菜产品的质量。

附图说明

[0009] 附图 1 为本蔬菜毛辊自动清洗机的结构图。

具体实施方式

[0010] 本实用新型的蔬菜毛辊自动清洗机,如图 1 所示,包括喷淋槽 1、毛辊输送装置 2、喷淋装置 3、电机、水泵。

[0011] 毛辊输送装置 2 自前向后设置有两个,都安装在喷淋槽 1 内。毛辊输送装置 2 包括平行且可旋转的安装在喷淋槽 1 内的多个毛辊 4,毛辊 4 自前向后逐渐向上倾斜设置,相邻毛辊 4 相互接触,电机驱动毛辊 4 旋转。

[0012] 喷淋装置 3 设置有两个,分别位于对应毛辊输送装置 2 的上方。喷淋装置 3 包括平行安装在喷淋槽 1 设置的支架 5 上的多根喷淋管 6,喷淋管 6 与毛辊 4 平行,喷淋管 6 设置有多个朝下的喷头 7,喷淋管 6 都与水泵通过水管相连,

[0013] 前部毛辊输送装置 2 的后端位于后部毛辊输送装置 2 的前端上方,喷淋管 6 都对于相邻毛辊 4 的接触部上方。

[0014] 电机驱动毛辊输送装置 2 的各个毛辊 4 同向旋转,水泵通过水管向喷淋管 6 内泵水,并使泵入的水通过喷淋管 6 上的喷头向下喷出。

[0015] 使用时,将蔬菜从前端送入到喷淋槽 1 中,蔬菜落到位于喷淋槽 1 前部的毛辊输送装置 2 的前端上,旋转的毛辊 4 形成一个斜坡,并将蔬菜逐渐向后输送和提升,在输送和提升的过程中,喷淋装置 2 喷出的水对毛辊 2 上的蔬菜进行喷淋清洗,冲洗下来的杂质则随着水通过毛辊之间的缝隙以及毛辊自身毛刷之间的缝隙流入到喷淋槽 1 中。

[0016] 当蔬菜持续向后输送和提升,最终离开位于喷淋槽 1 前部的毛辊输送装置 2 的后端,并下落到位于喷淋槽 1 后部的另一个毛辊输送装置 2 的前端上,将蔬菜再次逐渐向后输送和提升,输送和提升的过程中对蔬菜进行喷淋冲洗,最终从后端离开,送入到下一工序的设备中。

[0017] 蔬菜送一个毛辊输送装置 2 掉落到另一个毛辊输送装置 2 使,蔬菜进行了翻转,使蔬菜的两面都得到了冲洗,提高了喷淋冲洗的清洁效果。

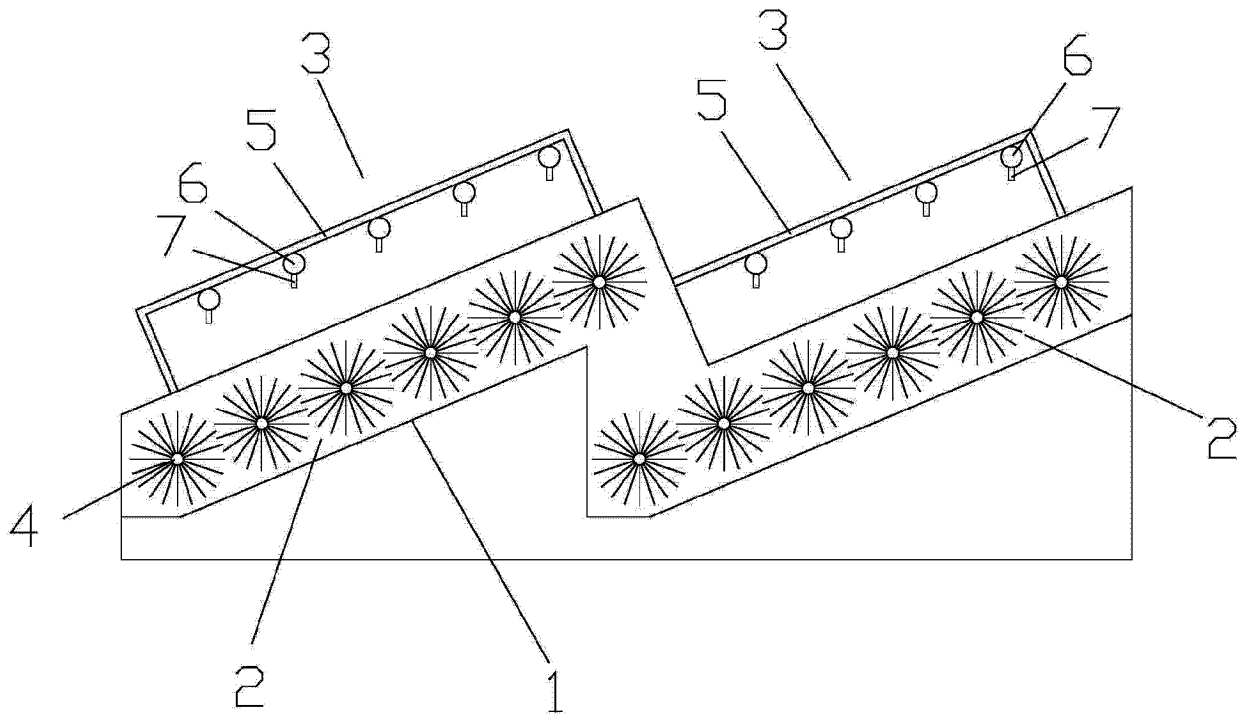


图 1