



(19) 中華民國智慧財產局

(12) 設計說明書公告本

(11) 證書號數：TW D235205 S

(45) 公告日：中華民國 113 (2024) 年 12 月 01 日

(21) 申請案號：113301886

(22) 申請日：中華民國 113 (2024) 年 04 月 25 日

(51) LOC.(13)Cl.：07-01

(71) 申請人：東凌股份有限公司 (中華民國) TUNG LING INDUSTRIAL CO., LTD. (TW)

臺北市南港區南港路 3 段 50 巷 1 號 2 樓

(72) 設計人：許復進 HSU, WILLIAM (TW)

(74) 代理人：王立成；余宗學

(56) 參考文獻：

CN 307314771

EM 007515275-0005

EM 015026546-0001

JP D1387929

JP D1507784

JP D1708043

JP D1753841

KR 3011632440002

US D891865

US D893953

審查人員：陳佩珺

圖式數：10 共 8 頁

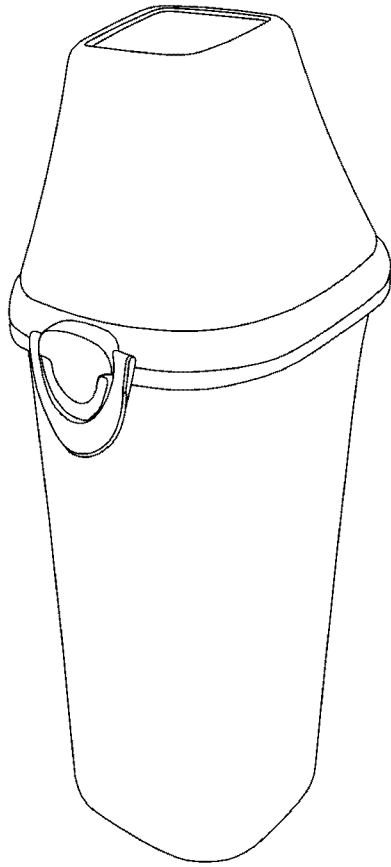
(54) 名稱

練習杯

代表圖：

D235205

TW D235205 S



【立體圖】



D235205

【設計說明書】

【中文設計名稱】練習杯

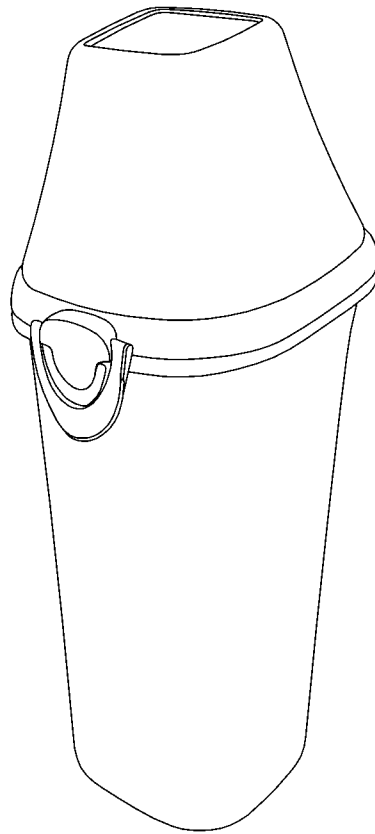
【物品用途】

【0001】本設計所應用的物品為練習杯，其係作為盛裝飲品之使用。

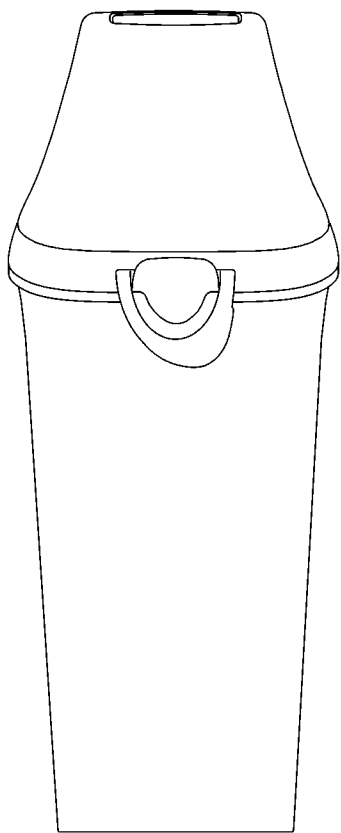
【設計說明】

【0002】參照本設計之各面視圖，本設計具有新穎且獨特之外觀，並兼具流暢線條之視覺感受。

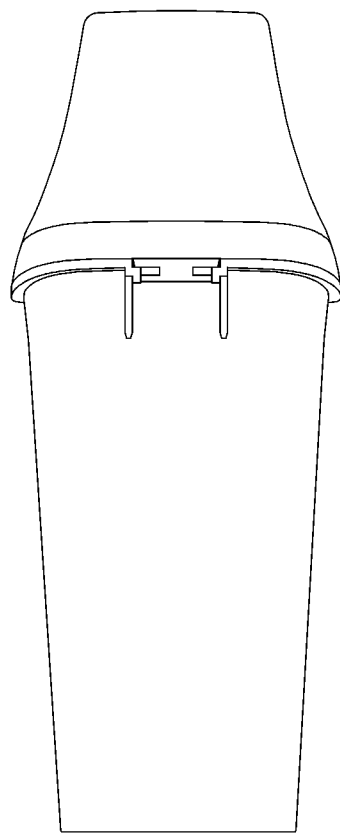
【設計圖式】
(指定代表圖)



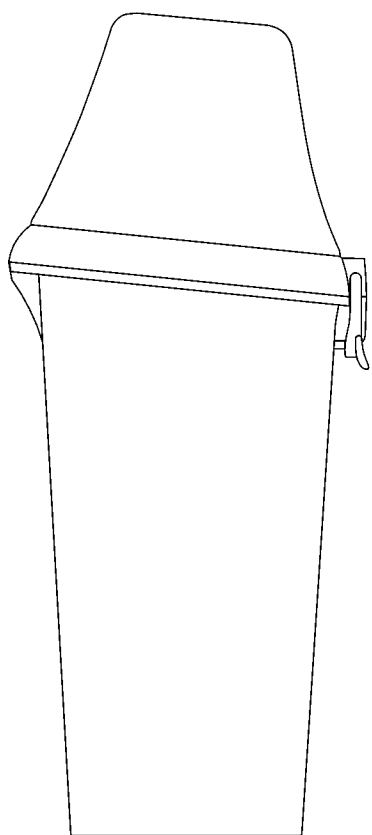
【立體圖】



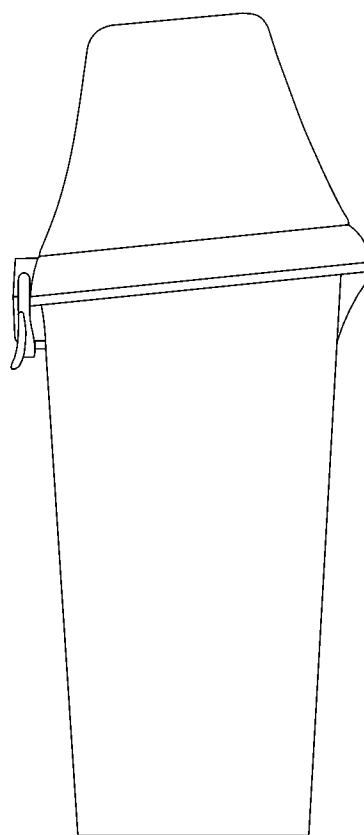
【前視圖】



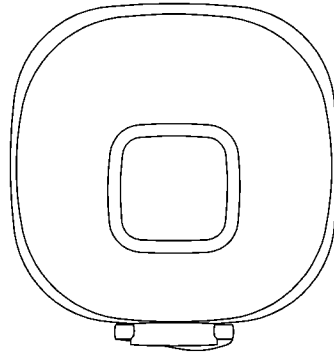
【後視圖】



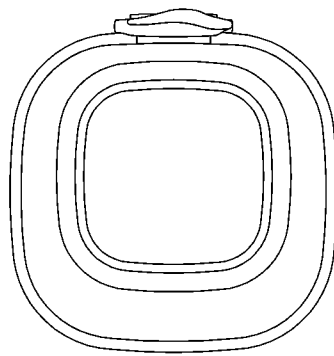
【左側視圖】



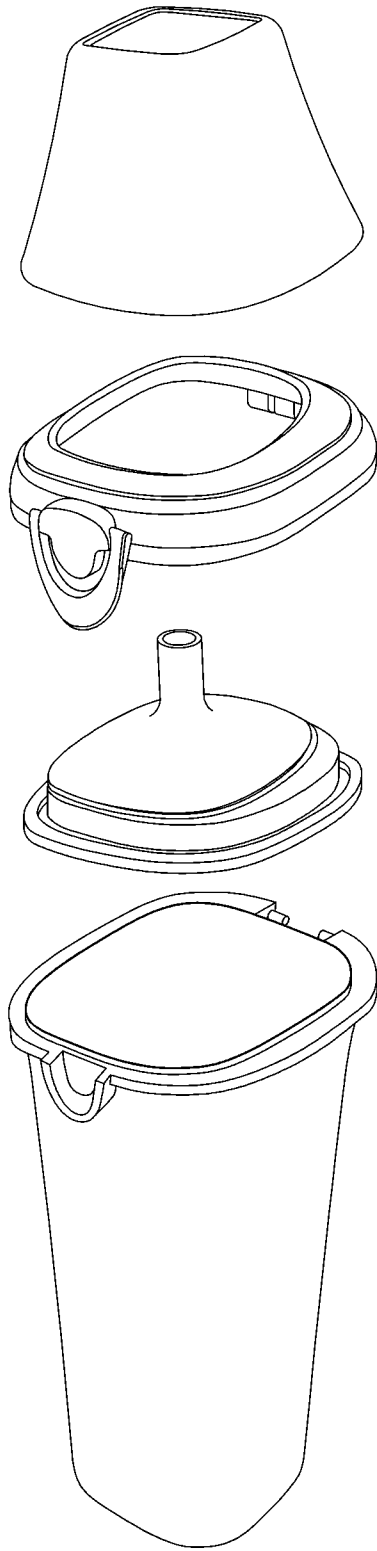
【右側視圖】



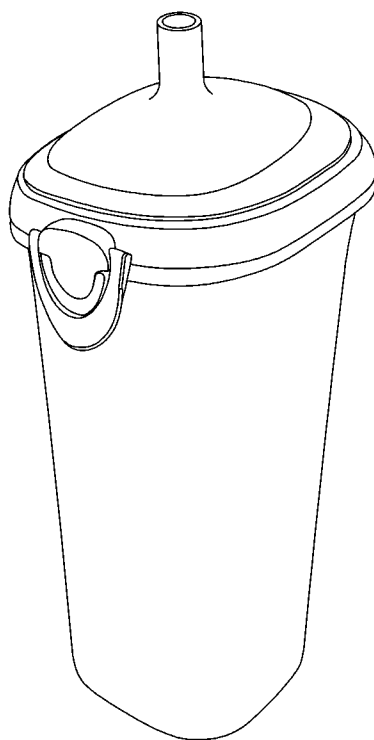
【俯視圖】



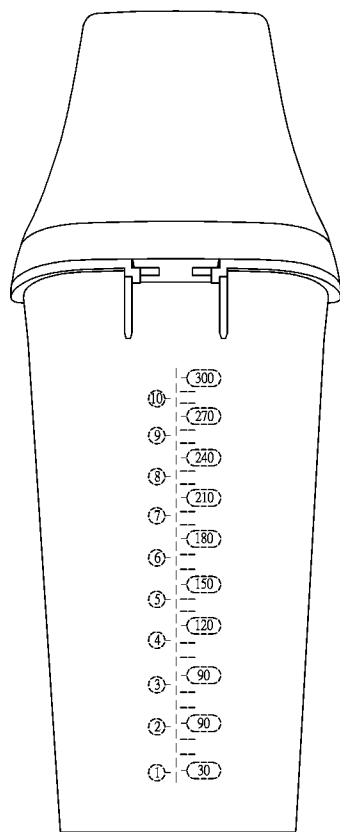
【仰視圖】



【分解狀態圖】



【使用狀態參考圖1】



【使用狀態參考圖2】