



(21) 申请号 201420035269.9

(22) 申请日 2014.01.21

(73) 专利权人 万世泰金属工业(昆山)有限公司  
地址 215325 江苏省苏州市昆山市周庄镇园  
区大道 99 号

(72) 发明人 林进光

(74) 专利代理机构 南京纵横知识产权代理有限  
公司 32224

代理人 董建林

(51) Int. Cl.

*B21D 1/06* (2006.01)

*B21D 37/16* (2006.01)

*B23P 9/02* (2006.01)

(ESM) 同样的发明创造已同日申请发明专利

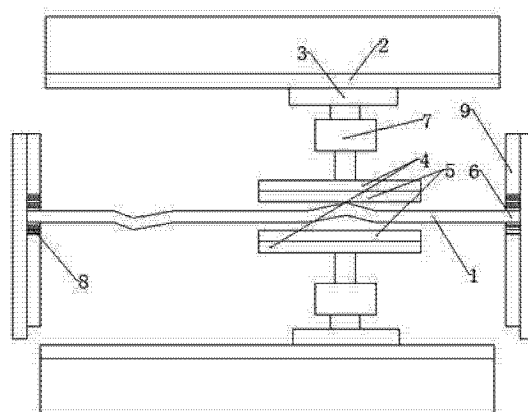
权利要求书1页 说明书2页 附图1页

(54) 实用新型名称

金属板局部调直设备

(57) 摘要

本实用新型公开了一种金属板局部调直设备,包括:放置金属板的固定组件,置于金属板上下两端并可伸缩的局部压直组件,连接于局部压直组件的移动组件。本实用新型提供一种能将金属板上的凸点、凹点,或是由于运输产生的弯曲调直的部分局部压直,降低了购买金属板的成本,也提高了金属板的利用效率,相比整块压直减少成本,也提高了效率。



1. 金属板局部调直设备,其特征在于,包括:放置金属板的固定组件,置于上述金属板上下两端并可伸缩的局部压直组件,连接于上述局部压直组件的移动组件。

2. 根据权利要求1所述的金属板局部调直设备,其特征在于,上述移动组件组成有:置于上述金属板上方的横向移动件,连接于上述横向移动件与局部压直组件之间的纵向移动件。

3. 根据权利要求2所述的金属板局部调直设备,其特征在于,上述横向移动件为横向导轨,上述纵向移动件为纵向导轨。

4. 根据权利要求1所述的金属板局部调直设备,其特征在于,上述局部压直组件组成有:局部压板,置于上述局部压板底层并接触上述金属板的加热板。

5. 根据权利要求1所述的金属板局部调直设备,其特征在于,上述固定组件组成有:置于上述金属板两侧的固定板,设于上述固定板内侧并用于固定上述金属板的固定槽。

6. 根据权利要求1所述的金属板局部调直设备,其特征在于,还包括:驱动上述压直组件上下运动的气泵。

7. 根据权利要求5所述的金属板局部调直设备,其特征在于,还包括:置于上述固定槽内壁与金属板之间的缓冲件。

## 金属板局部调直设备

### 技术领域

[0001] 一种调直设备,特别是一种金属板局部调直设备。

### 背景技术

[0002] 金属板在初步生产后,不能直接使用,因为上面会有很多凸起或凹点,或是在运输过程中产生的弯曲等缺陷,现有技术中,对要求比较高的金属板都会花费昂贵的价格,或是花很多心思在运输上,但仍未解决这样的问题。

### 实用新型内容

[0003] 为解决现有技术的不足,本实用新型的目的在于提供一种能将金属板上的凸点、凹点,或是由于运输产生的弯曲调直的部分局部压直,降低了购买金属板的成本,也提高了金属板的利用效率,相比整块压直减少成本,也提高了效率。

[0004] 为了实现上述目标,本实用新型采用如下的技术方案:

[0005] 金属板局部调直设备,包括:放置金属板的固定组件,置于金属板上下两端并可伸缩的局部压直组件,连接于局部压直组件的移动组件。

[0006] 前述的金属板局部调直设备,移动组件组成有:置于金属板上方的横向移动件,连接于横向移动件与局部压直组件之间的纵向移动件。

[0007] 前述的金属板局部调直设备,横向移动件为横向导轨,纵向移动件为纵向导轨。

[0008] 前述的金属板局部调直设备,局部压直组件组成有:局部压板,置于局部压板底层并接触金属板的加热板。

[0009] 前述的金属板局部调直设备,固定组件组成有:置于金属板两侧的固定板,设于固定板内侧并用于固定金属板的固定槽。

[0010] 前述的金属板局部调直设备,还包括:驱动压直组件上下运动的气泵。

[0011] 前述的金属板局部调直设备,还包括:置于固定槽内壁与金属板之间的缓冲件。

[0012] 本实用新型的有益之处在于:本实用新型提供一种能将金属板上的凸点、凹点,或是由于运输产生的弯曲调直的部分局部压直,降低了购买金属板的成本,也提高了金属板的利用效率,相比整块压直减少成本,也提高了效率。

### 附图说明

[0013] 图1是本实用新型的一种实施例的截面图;

[0014] 图中附图标记的含义:

[0015] 1 金属板,2 横向移动件,3 纵向移动件,4 局部压板,5 加热板,6 固定槽,7 气泵,8 缓冲件,9 固定板。

### 具体实施方式

[0016] 以下结合附图和具体实施例对本实用新型作具体的介绍。

[0017] 金属板 1 局部调直设备,包括:放置金属板 1 的固定组件,置于金属板 1 上下两端并可伸缩的局部压直组件,连接于局部压直组件的移动组件。移动组件组成有:置于金属板 1 上方的横向移动件 2,连接于横向移动件 2 与局部压直组件之间的纵向移动件 3。为了移动到金属板 1 的各个部分,移动件为十字形,分别横向移动件 2 为横向导轨,纵向移动件 3 为纵向导轨。前述的金属板 1 局部调直设备,局部压直组件组成有:局部压板 4,置于局部压板 4 底层并接触金属板 1 的加热板 5。移动件带着局部压直组件移动到不平整的位置,先使用加热板 5 将金属板 1 加热变软,再使用压板将金属板 1 压直。

[0018] 固定组件组成有:置于金属板 1 两侧的固定板 9,支撑于金属板 1 底端的支撑块。固定板 9 内侧设有固定金属板 1 的固定槽 6,将两块固定板 9 在两边卡住金属板 1,不使其晃动;支撑块将支撑住金属板 1,承接压板的压力。

[0019] 为了增加压力,金属板 1 调直设备,还包括:驱动压直组件上下运动的驱动件,作为一种优选,驱动件为气泵 7。

[0020] 为了不让气泵 7 的压力将金属板 1 被固定处压弯,金属板 1 调直设备,还包括:置于固定槽 6 内壁与金属板 1 之间的缓冲件 8,作为一种优选,缓冲件 8 可以为弹簧;缓冲件 8 也可以为橡胶片。

[0021] 以上显示和描述了本实用新型的基本原理、主要特征和优点。本行业的技术人员应该了解,上述实施例不以任何形式限制本实用新型,凡采用等同替换或等效变换的方式所获得的技术方案,均落在本实用新型的保护范围内。

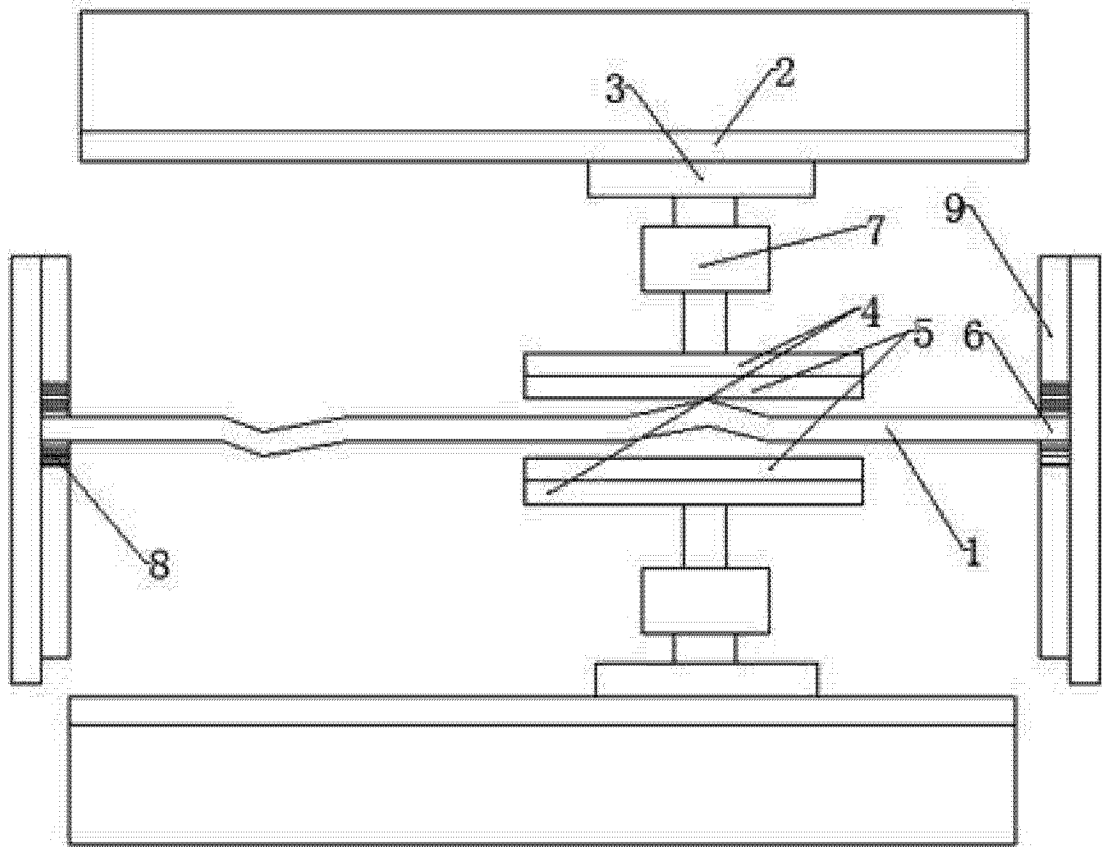


图 1