



(12) 实用新型专利

(10) 授权公告号 CN 212697138 U

(45) 授权公告日 2021.03.16

(21) 申请号 202021793336.5

(22) 申请日 2020.08.25

(73) 专利权人 谢少勤

地址 510000 广东省广州市白云区云城东路612号颐和上院B1栋1103

(72) 发明人 谢少勤

(74) 专利代理机构 深圳龙图腾专利代理有限公司 44541

代理人 廉莹

(51) Int. Cl.

A01K 5/01 (2006.01)

A01K 5/00 (2006.01)

A01K 39/01 (2006.01)

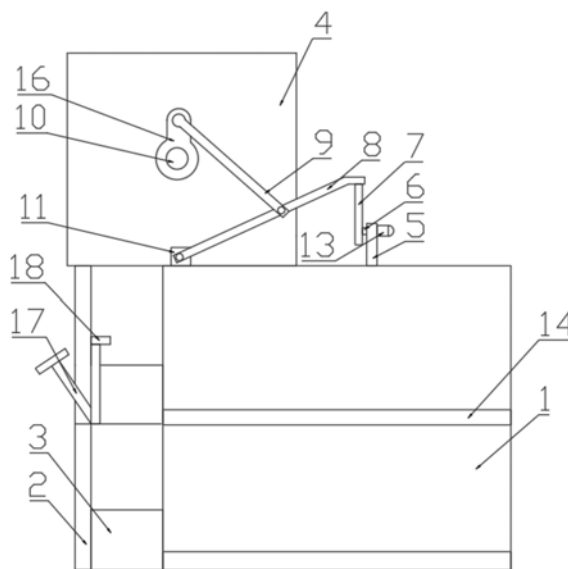
权利要求书1页 说明书3页 附图3页

(54) 实用新型名称

一种畜牧业专用喂养装置

(57) 摘要

本实用新型公开了一种畜牧业专用喂养装置,涉及机械领域,包括喂养架,喂养架上侧左端固定设置有搅拌仓,搅拌仓前后两侧的喂养架上侧均设置有支架b,搅拌仓右侧的喂养架上侧设置有转轮且转轮外侧滑动安装有轮套,搅拌仓外侧设置有移动杆,移动杆右端连接于轮套上侧且左端连接支架b,搅拌仓外部前后两侧中部均设置有旋转块且内部设置有搅拌架,移动杆折弯处连接旋转杆且旋转杆另一端连接旋转块,旋转块下端固定连接旋转轴,旋转轴贯穿安装在搅拌仓上且位于搅拌仓内部的一端连接搅拌架,本实用新型设计合理,功能完整,不仅能够搅拌饲料,使其混合均匀,而且能够控制各个饲料槽内部饲料的添加,提高装置的功能性。



1. 一种畜牧业专用喂养装置,包括喂养架(1),其特征在于,喂养架(1)上侧左端固定设置有搅拌仓(4),搅拌仓(4)前后两侧的喂养架(1)上侧均设置有支架b(11),搅拌仓(4)右侧的喂养架(1)上侧设置有转轮(15)且转轮(15)外侧滑动安装有轮套(7),搅拌仓(4)外侧设置有移动杆(8),移动杆(8)右端连接于轮套(7)上侧且左端连接支架b(11),搅拌仓(4)外部前后两侧中部均设置有旋转块(16)且内部设置有搅拌架(12),移动杆(8)折弯处连接旋转杆(9)且旋转杆(9)另一端连接旋转块(16),旋转块(16)下端固定连接旋转轴(10),旋转轴(10)贯穿安装在搅拌仓(4)上且位于搅拌仓(4)内部的一端连接搅拌架(12)。

2. 根据权利要求1所述的畜牧业专用喂养装置,其特征在于,所述转轮(15)的非圆心位置固定连接主动轴(6),主动轴(6)通过轴承安装在支架a(5)上且另一端连接电机(13)。

3. 根据权利要求1所述的畜牧业专用喂养装置,其特征在于,所述喂养架(1)内部设置有分隔板(14)。

4. 根据权利要求1所述的畜牧业专用喂养装置,其特征在于,所述搅拌仓(4)下侧连接输料管(2),输料管(2)右侧贯通连接饲料槽(3)且饲料槽(3)右侧连接喂养架(1)。

5. 根据权利要求1或3所述的畜牧业专用喂养装置,其特征在于,所述位于喂养架(1)上侧的饲料槽(3)左侧设置有挡板b(18)。

6. 根据权利要求4所述的畜牧业专用喂养装置,其特征在于,所述位于上侧饲料槽(3)的输料管(2)上设置有挡板a(17)。

一种畜牧业专用喂养装置

技术领域

[0001] 本实用新型涉及机械领域,具体是一种畜牧业专用喂养装置。

背景技术

[0002] 畜牧业,是利用畜禽等已经被人类驯化的动物,或者鹿、麝、狐、貂、水獭、鹌鹑等野生动物的生理机能,通过人工饲养、繁殖,使其将牧草和饲料等植物能转变为动物能,以取得肉、蛋、奶、羊毛、山羊绒、皮张、蚕丝和药材等畜产品的生产部门。区别于自给自足家畜饲养,畜牧业的主要特点是集中化、规模化、并以营利为生产目的,畜牧业是指用放牧、圈养或者二者结合的方式,饲养畜禽以取得动物产品或役畜的生产部门,它包括牲畜饲牧、家禽饲养、经济兽类驯养等。

[0003] 畜牧业专用喂养装置工作时需要物件辅助工作,现有技术公开了申请号:201710443063.8一种畜牧业用牛羊喂养装置,包括有支柱等;地面上设置有墙体,墙体前部和后部上均设置有通孔,墙体右侧下方设置有养料槽,养料槽位于通孔下方,养料槽底部前后两侧均设置有支柱,养料槽右壁前后两侧对称设置有第一凹槽,养料槽内下方设置在有隔板,隔板顶部中间设置有引水装置,上述技术方案在对畜牧业用饲料进行混合搅拌是,搅拌结构较为简单,存在搅拌不均匀的问题,而且是单个喂养槽进行完全工作,比较占用空间和增加工作量,对于饲料的传送运输喂养方面未曾涉及,装置的功能不全面,所以该装置存在一定的限制。

实用新型内容

[0004] 本实用新型的目的在于提供一种畜牧业专用喂养装置,以解决上述背景技术中提出的问题。

[0005] 为实现上述目的,本实用新型提供如下技术方案:

[0006] 一种畜牧业专用喂养装置,包括喂养架,喂养架上侧左端固定设置有搅拌仓,搅拌仓前后两侧的喂养架上侧均设置有支架b,搅拌仓右侧的喂养架上侧设置有转轮且转轮外侧滑动安装有轮套,搅拌仓外侧设置有移动杆,移动杆右端连接于轮套上侧且左端连接支架b,搅拌仓外部前后两侧中部均设置有旋转块且内部设置有搅拌架,移动杆折弯处连接旋转杆且旋转杆另一端连接旋转块,旋转块下端固定连接旋转轴,旋转轴贯穿安装在搅拌仓上且位于搅拌仓内部的一端连接搅拌架。

[0007] 作为本实用新型进一步的方案:所述转轮的非圆心位置固定连接主动轴,主动轴通过轴承安装在支架a上且另一端连接电机。

[0008] 作为本实用新型进一步的方案:所述喂养架内部设置有分隔板。

[0009] 作为本实用新型进一步的方案:所述搅拌仓下侧连接输料管,输料管右侧贯通连接饲料槽且饲料槽右侧连接喂养架。

[0010] 作为本实用新型进一步的方案:所述位于喂养架上侧的饲料槽左侧设置有挡板b。

[0011] 作为本实用新型进一步的方案:所述位于上侧饲料槽的输料管上设置有挡板a。

[0012] 与现有技术相比,本实用新型的有益效果是:本实用新型设计合理,通过设置搅拌架、转轮、移动杆、旋转杆和旋转块,使搅拌架在搅拌仓内部搅拌,增强搅拌效果,使饲料混合均匀,通过设置挡板a和挡板b,能够控制饲料槽内部饲料的添加,通过设置分隔板,充分利用空间,增加养殖面积。

附图说明

[0013] 图1为畜牧业专用喂养装置的正视结构示意图。

[0014] 图2为畜牧业专用喂养装置的右视结构示意图。

[0015] 图3为畜牧业专用喂养装置中搅拌架的结构示意图。

[0016] 图4为畜牧业专用喂养装置中移动杆的结构示意图。

[0017] 图中:1-喂养架、2-输料管、3-饲料槽、4-搅拌仓、5-支架a、6-主动轴、7-轮套、8-移动杆、9-旋转杆、10-旋转轴、11-支架b、12-搅拌架、13-电机、14-分隔板、15-转轮、16-旋转块、17-挡板a、18-挡板b。

具体实施方式

[0018] 需要说明的是,本说明书中公开的所有特征,或公开的所有方法或过程中的步骤,除了互相排斥的特征/步骤外,均可以任何方式组合。

[0019] 在本实用新型的描述中,需要说明的是,除非另有明确的规定和限定,术语“安装”、“相连”、“连接”应做广义理解,例如,可以是固定连接,也可以是可拆卸连接,或一体地连接;可以是机械连接,也可以是电连接;可以是直接相连,也可以通过中间媒介间接相连,可以是两个元件内部的连通,对于本领域的普通技术人员而言,可以通过具体情况理解上述术语在本实用新型中的具体含义。

[0020] 下面将参考附图并结合实施例来详细说明本实用新型。

[0021] 实施例一:请参阅图1~4,本实用新型实施例中,一种畜牧业专用喂养装置,包括喂养架1,喂养架1上侧左端固定设置有搅拌仓4,搅拌仓4前后两侧的喂养架1上侧均设置有支架b11,搅拌仓4右侧的喂养架1上侧设置有转轮15且转轮15外侧滑动安装有轮套7,搅拌仓4外侧设置有移动杆8,移动杆8右端连接于轮套7上侧且左端连接支架b11,搅拌仓4外部前后两侧中部均设置有旋转块16且内部设置有搅拌架12,移动杆8折弯处连接旋转杆9且旋转杆9另一端连接旋转块16,旋转块16下端固定连接旋转轴10,旋转轴10贯穿安装在搅拌仓4上且位于搅拌仓4内部的一端连接搅拌架12,所述转轮15的非圆心位置固定连接主动轴6,主动轴6通过轴承安装在支架a5上且另一端连接电机13,所述搅拌仓4下侧连接输料管2,输料管2右侧贯通连接饲料槽3且饲料槽3右侧连接喂养架1,所述位于喂养架1上侧的饲料槽3左侧设置有挡板b18,所述位于上侧饲料槽3的输料管2上设置有挡板a17,启动电机13,通过主动轴6使转轮15转动,转轮15带动轮套7上下移动的同时使移动杆8上下移动,移动杆8带动与其连接的旋转杆9左右移动,旋转杆9左右移动带动旋转块16旋转,因此于旋转块16固定连接的旋转轴10转动,旋转轴10带动搅拌架12旋转,即对搅拌仓4内部的饲料进行搅拌混合,饲料搅拌完成后,关闭挡板a17,打开挡板b18,饲料通过输料管2流入上侧的饲料槽3,上侧的饲料槽3注满后,关闭挡板b18,打开挡板a17,饲料通过输料管2流入下侧饲料槽3。

[0022] 实施例二:该实用新型还提供了另外一种实施例,该实施例是在上述实施例的基

础上有所改进,所述喂养架1内部设置有分隔板14,喂养架1内部设置有分隔板14,增加养殖空间。

[0023] 本实用新型的工作原理:启动电机13,通过主动轴6使转轮15转动,转轮15带动轮套7上下移动的同时使移动杆8上下移动,移动杆8带动与其连接的旋转杆9左右移动,旋转杆9左右移动带动旋转块16旋转,因此于旋转块16固定连接的旋转轴10转动,旋转轴10带动搅拌架12旋转,即对搅拌仓4内部的饲料进行搅拌混合,饲料搅拌完成后,关闭挡板a17,打开挡板b18,饲料通过输料管2流入上侧的饲料槽3,上侧的饲料槽3注满后,关闭挡板b18,打开挡板a17,饲料通过输料管2流入下侧饲料槽3,喂养架1内部设置有分隔板14,增加养殖空间。

[0024] 以上所述仅为本实用新型的较佳实施例而已,并不用以限制本实用新型,凡在本实用新型的精神和原则之内,所作的任何修改、等同替换、改进等,均应包含在本实用新型的保护范围之内。

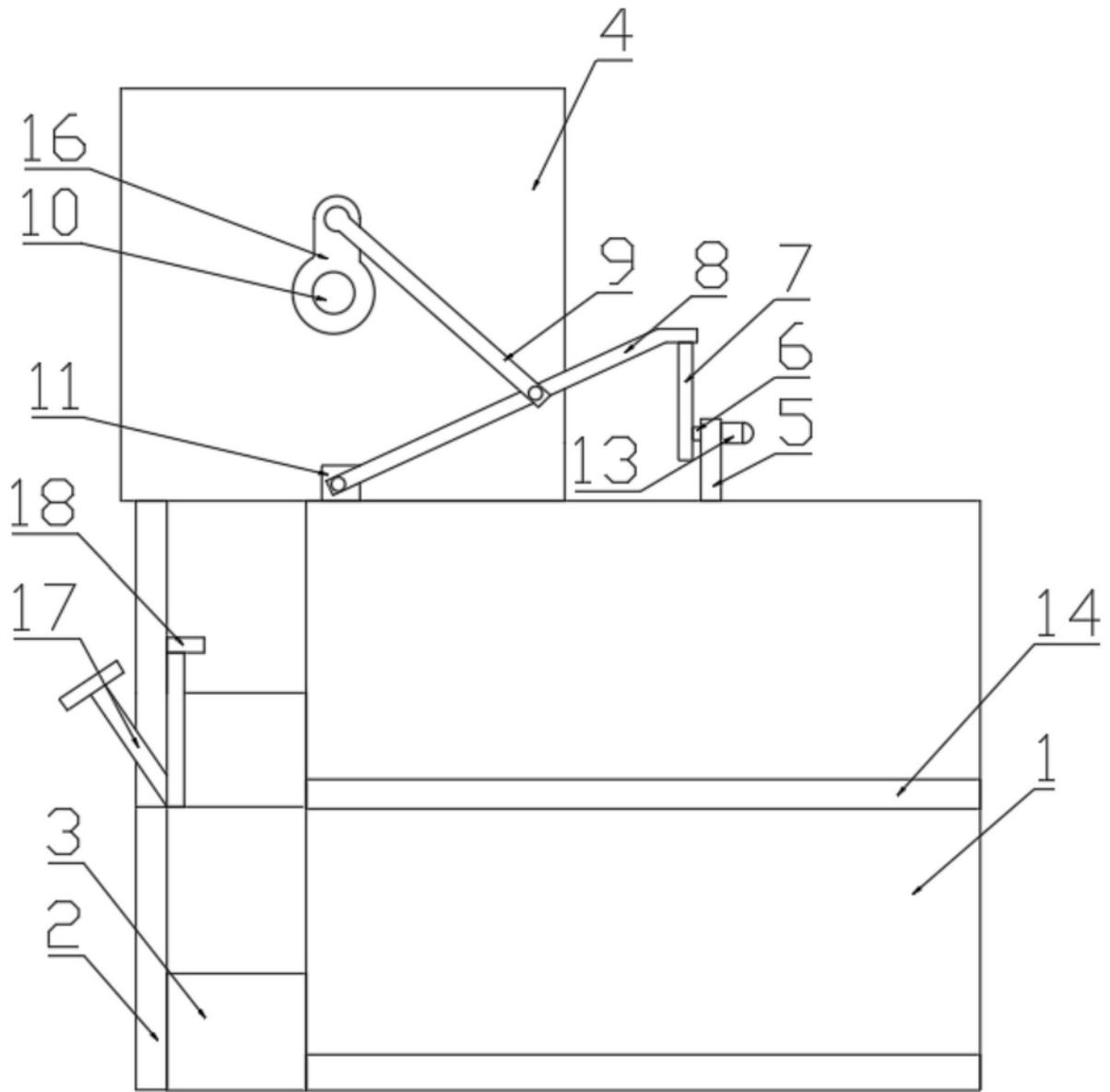


图1

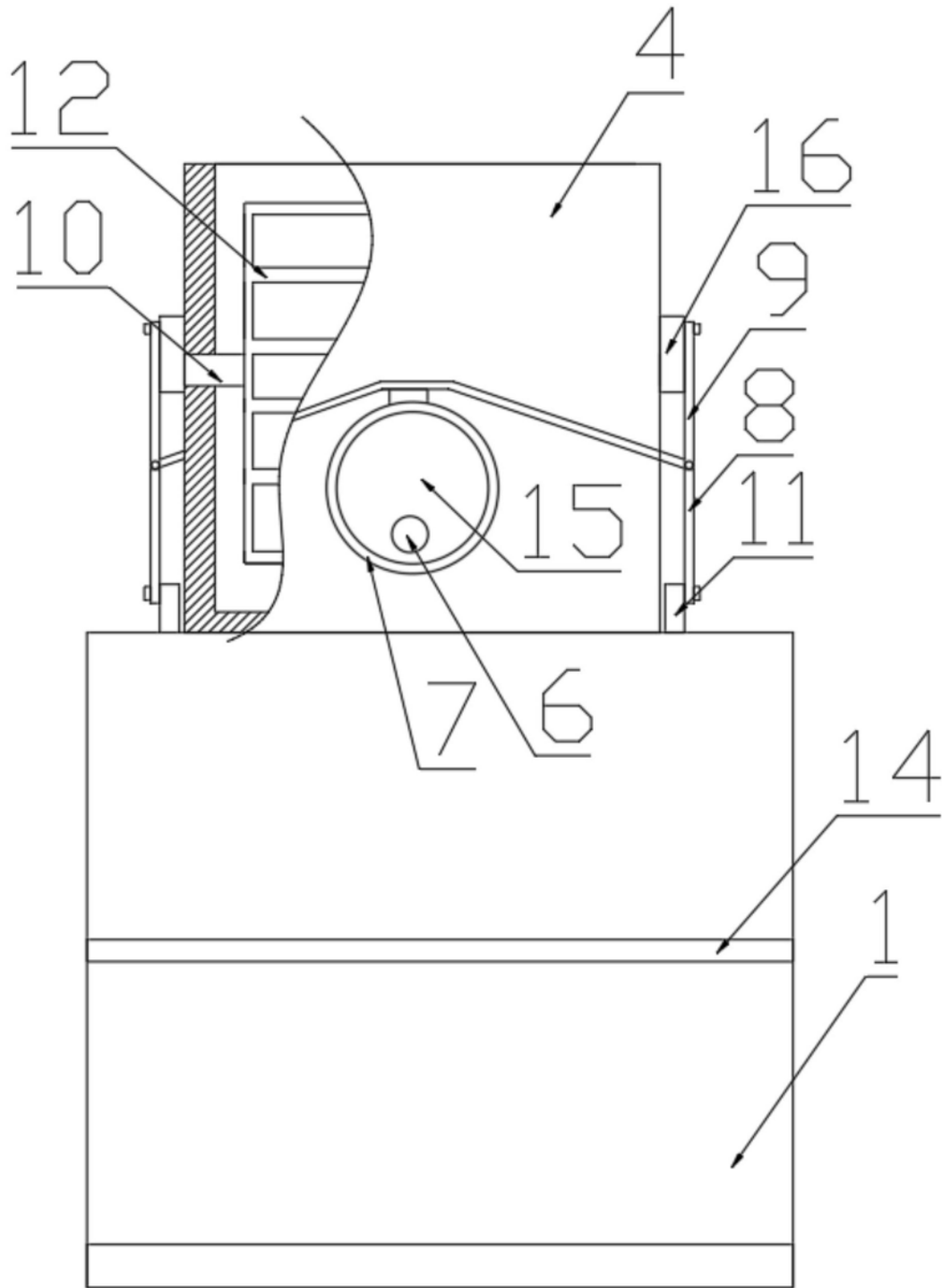


图2

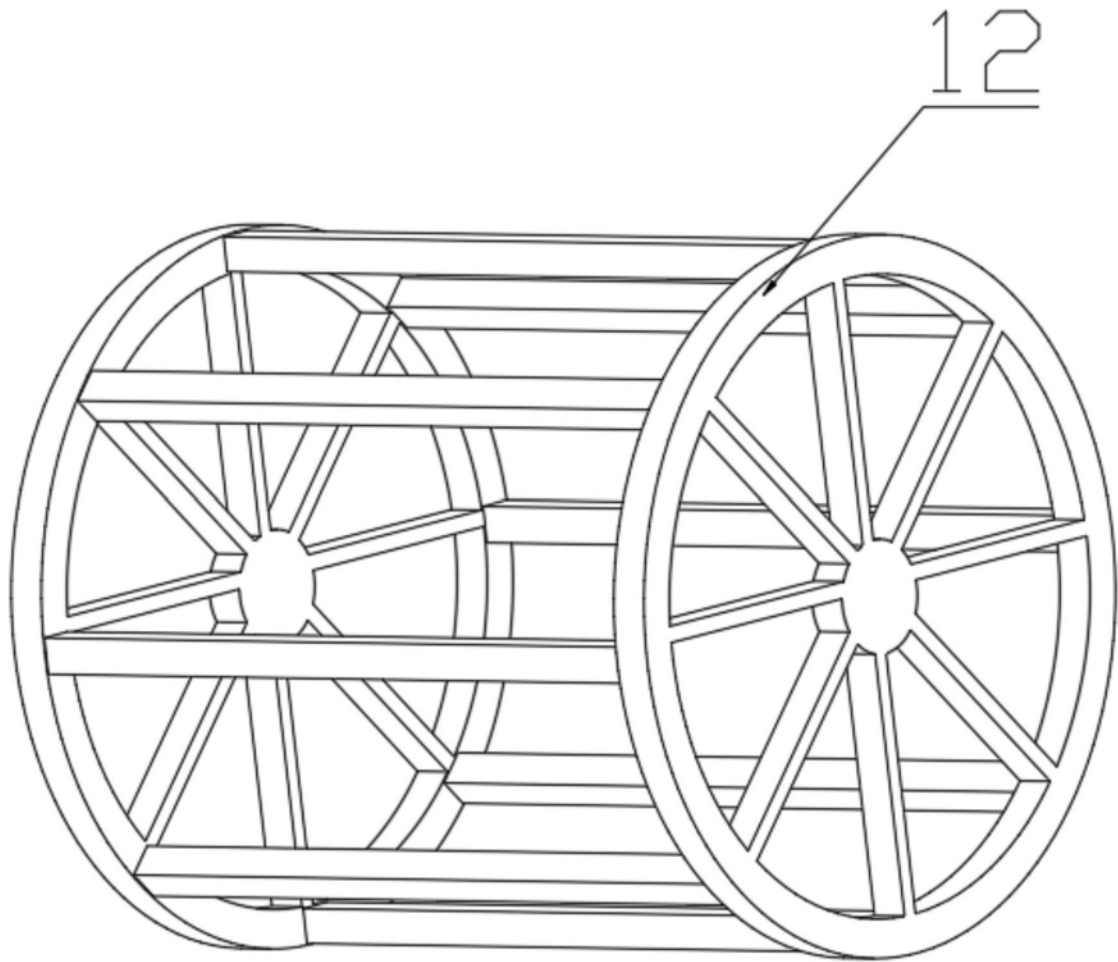


图3

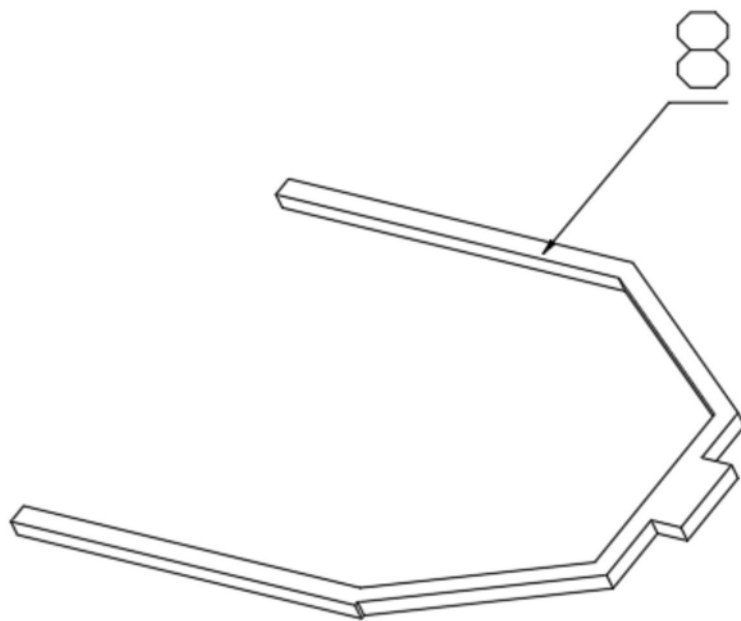


图4