



(19) Országkód:

HU



**MAGYAR
KÖZTÁRSASÁG**

**MAGYAR
SZABADALMI
HIVATAL**

SZABADALMI LEÍRÁS

(11) Lajstromszám:

214 487 B

(21) A bejelentés ügyszámja: P 95 02610

(22) A bejelentés napja: 1995. 09. 06.

(30) Elsőbbségi adatok:
1718/94 1994. 09. 07. AT

(51) Int. Cl.⁶

E 03 B 9/02

(40) A közzététel napja: 1996. 05. 28.

(45) A megadás meghirdetésének a dátuma a Szabadalmi
Közlönyben: 1998. 03. 30.

(72) Feltalálók:

Cabana, Klement, Bécs (AT)

Krenn, Florian, Bécs (AT)

(73) Szabadalmas:

Gratz und Böhm GmbH., Bécs (AT)

(74) Képviselő:

S.B.G. & K. Budapesti Nemzetközi Szabadalmi
Iroda, Budapest

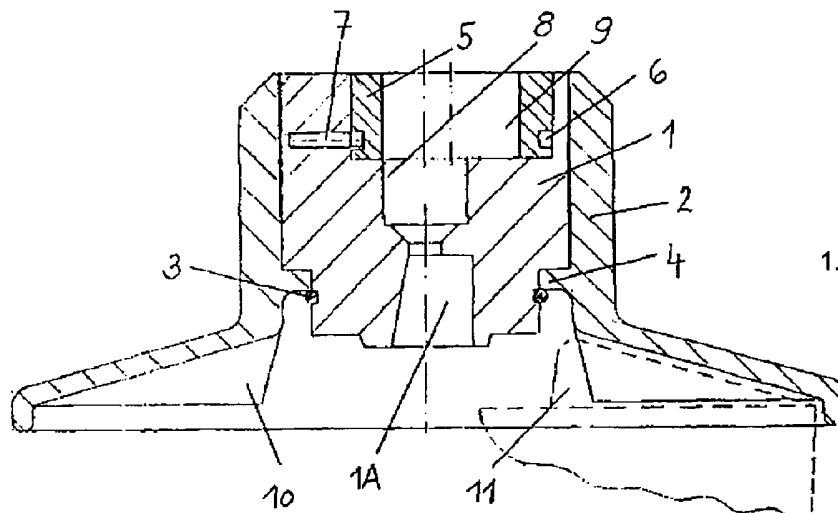
(54) **Elrendezés tűzcsapok illetéktelen használatának megakadályozására**

(57) KIVONAT

A találmány tárgya elrendezés tűzcsapok illetéktelen használatának megakadályozására. Az elrendezés tartalmaz egy, a kifolyónyílás fedelével vagy a tűzcsap főelzáró szelepével összekötött működtetőtestet (1), ami mélyítetten elhelyezett, egy kulcs ráhelyezését lehetővé tevő csatlakozólyukkal (8) van ellátva, valamint tartal-

maz egy fedőgyűrűt (2), ami a működtetőtestet (1) körülveszi.

Az illetéktelen használat rendkívüli megnehezítése végett a működtetőtestben (1) szabadon forgathatóan egy kulcstest (5) van ágyazva, ami el van látva egy csatlakozólyukkal (9), ami a működtetőtestben (1) lévő csatlakozólyukkal (8) együttműködik.



A leírás terjedelme 4 oldal (ezen belül 1 lap ábra)

HU 214 487 B

A találmány tárgya elrendezés tűzcsapok illetéktelen használatának megakadályozására. Az elrendezés tartalmaz egy, a kifolyónyílás fedelével vagy a tűzcsap főelzáró szelepeivel összekötött működtetőtestet, ami mélyítetten elhelyezett, egy kulcs ráhelyezését lehetővé tevő

5 csatlakozólyukkal van ellátva, valamint tartalmaz egy fedőgyűrűt, ami a működtetőtestet körülveszi.
A tűzcsapnak olyannak kell lennie, hogy csak az erre illetékes személyek tudják a tűzcsap csúcscsapkáját, illetőleg ehhez tartozó főelzáró szelepet működtetni és a tűzcsap kifolyónyílásának fedelét eltávolítani. Az ismert csúcscsapkákat, illetőleg kifolyónyílás fedeleket azonban nemcsak az erre a célra szolgáló kulcsokkal, hanem fogókkal és a fogószertű szerszámokkal is el lehet forgatni, úgyhogy viszonylag gyakran visszaélve használják a tűzcsapokat. Itt nem annyira a vízvétel által a vízműnek okozott veszteség a gond, hanem az, hogy a tűzcsapok szakszerűtlen kezelés okozta rongálódása gyakran ennél sokkal nagyobb kárt okoz. Legalább ugyanekkora jelentősége van annak a ténynek, hogy a tűzcsap és a kifolyónyílás nyitásának megakadályozása meggátolja az ivóvíz szándékos szennyvezetését és mérgezését.

Az AT 392.502, és az AT 393.526 számú osztrák szabadalom ismerteti a bevezetőleg leírt jellegű elrendezéseket, amikben a működtetőtestben két, egymáshoz képest eltolt, mélyítetten elhelyezkedő henger van, amik egy kulcs ráhelyezését lehetővé tevő csatlakozólyukakat képeznek. Az ilyen jellegű elrendezések ugyan részben megoldják a bevezetőleg vázolt problémát, de bebizonyosodott, hogy még így is lehet a kifolyónyílás fedelét illetéktelenül eltávolítani, illetőleg a szelepet illetéktelenül nyitni.

Találmányunk célja a bevezetőleg leírt jellegű elrendezés olyan tökéletesítése, hogy az illetéktelen használat messzemenően lehetetlenné váljon.

Ezt a feladatot a találmány értelmében úgy oldjuk meg, hogy a működtetőtestben szabadon forgathatóan egy kulcstestet van ágyazva, ami el van látva egy csatlakozólyukkal, ami a működtetőtestben lévő csatlakozólyukkal együttműködik.

A találmány szerinti elrendezésnél a tűzcsap fedelének lecsavarása, illetőleg főelzáró szelepeinek nyitása gyakorlatilag csak az erre a célra szolgáló speciális kulccsal lehetséges, ami illetéktelen személynek nem áll rendelkezésére.

A találmány egyik előnyös kiviteli alakjában a fedőgyűrű belső oldalán van legalább egy kiugrás, ami a fedőgyűrű elforgatásának megakadályozása végett együttműködik legalább egy, a tűzcsapon elhelyezett kiugrással. Ezáltal a működtetőtestet még akkor sem lehet elforgatni, ha a fedőgyűrű és a működtetőtest között dörzszárás jön létre, mivel a fedelet nem lehet elforgatni.

A kulcstestnek a működtetőtestben való ágyazásához a kulcstest előnyös módon kerületi horonnyal van ellátva, amibe legalább egy, a működtetőtestbe behelyezett vagy becsavart szeg benyúlik.

Egyszerű gyártást tesz lehetővé, hogy a működtetőtesten és a kulcstestben lévő csatlakozólyukakat előnyös módon egymáshoz képest excentrikus hengerek képezik.

Találmányunkat annak két példaképpeni kiviteli alakja kapcsán ismertetjük részletesebben ábráink segítségével, amelyek közül az

1. ábra a tűzcsap főelzáró szelepeinek működtetésére szolgál csúcscsapka keresztmetszete, a

2. ábra az 1. ábra szerinti csúcscsapka felülnézete, a

3. ábra egy tűzcsap kifolyónyílásának fedősapkája keresztmetszetben, és a

4. ábra a 3. ábrán lévő IV nyíl irányú nézet.

5 Az 1. és 2. ábrán látható egy 1 működtetőtest, amiben van egy IA fészek. Az IA fészek révén lehet az 1 működtetőtestet a tűzcsap főelzáró szelepeivel összekötni. Az 1 működtetőtest szabadon forgatható a 2 fedőgyűrűben. A tengelyirányú biztosítást a 3 biztosítógyűrű hozza létre, ami a 2 fedőgyűrű befelé irányuló 4 peremére fekszik fel.

15 Az 1 működtetőtestben szabadon forgathatóan van csapágyazva az 5 kulcstest, amiben evégett van egy kerületi 6 horony. A 6 horonyba benyúlik legalább egy, az 1 működtetőtestbe becsavart 7 szeg. Az 1 működtetőtest egy mélyítetten elhelyezkedő, henger alakú 8 csatlakozólyukkal, az 5 kulcstest a 8 csatlakozólyukhoz képest excentrikusan elhelyezkedő 9 csatlakozólyukkal van ellátva. Az 5 kulcstest gyakorlatilag hüvelyt képez, aminek a középső furata képezi a 9 csatlakozólyukat.

20 A 2 fedőgyűrű belső oldalán 10 kiugrások vannak, amik együttműködnek a tűzcsapon elhelyezett 11 toldatokkal. A 2 fedőgyűrűt így nem, illetőleg csak kis mértékben lehet elforgatni. Ezáltal az 1 működtetőtestet még akkor sem lehet elforgatni, ha a 2 fedőgyűrű és az 1 működtetőtest között dörzszárás jön létre, mivel a 2 fedőgyűrűt nem lehet elforgatni. Egy speciális kulcsot a két, 8 és 9 csatlakozólyukba behelyezve az 1 működtetőtestet el lehet forgatni, és így a tűzcsapot nyitni vagy zárt állapotba lehet hozni. A működtetés például egy csőfogóval gyakorlatilag ki van zárva.

35 A 3. és 4. ábra szerinti kiviteli alakban a 21 működtetőtestet a tűzcsap kifolyónyílásába becsavart fedél képezi. A 21 működtetőtestben itt szabadon forgathatóan van ágyazva a 25 kulcstest. Az ágyazást, illetőleg a tengelyirányú biztosítást ugyanúgy, mint az 1. és 2. ábra szerinti kiviteli alakban, a 25 kulcstestben lévő kerületi 26 horony és az abba benyúló, a 21 működtetőtestbe becsavart 27 szegek valósítják meg.

45 A 21 működtetőtest szabadon forgatható a 22 fedőgyűrűben. A tengelyirányú biztosításra itt is egy 23 biztosítógyűrű szolgál. A 22 fedőgyűrű befelé irányuló 20 kiugrásokkal van ellátva, amik a tűzcsapon lévő 30 kiugrásokkal (4. ábra) működnek együtt. Ezért a 22 fedőgyűrűt ebben a kiviteli alakban sem lehet elforgatni.

50 A 21 működtetőtest egy mélyítetten elhelyezkedő, henger alakú 28 csatlakozólyukkal van ellátva, ami a 25 kulcstestben központosan elhelyezkedő 29 csatlakozólyukhoz képest excentrikusan helyezkedik el.

55 A találmány szerinti elrendezés működtetése, vagyis a 21 működtetőtest ki- vagy becsavarása ugyanúgy, mint a korábban leírt kiviteli alakban, speciális kulccsal történik, ami egyidejűleg nyúlik be a 21 működtetőtest és a 60 25 kulcstest 28, illetőleg 29 csatlakozólyukjába.

A találmány nincs az ábrázolt kiviteli alakokra korlátozva. Így a működtetőtestben és a kulcstestben lévő csatlakozólyukaknak más, például szögletes alakjuk is lehet.

SZABADALMI IGÉNYPONTOK

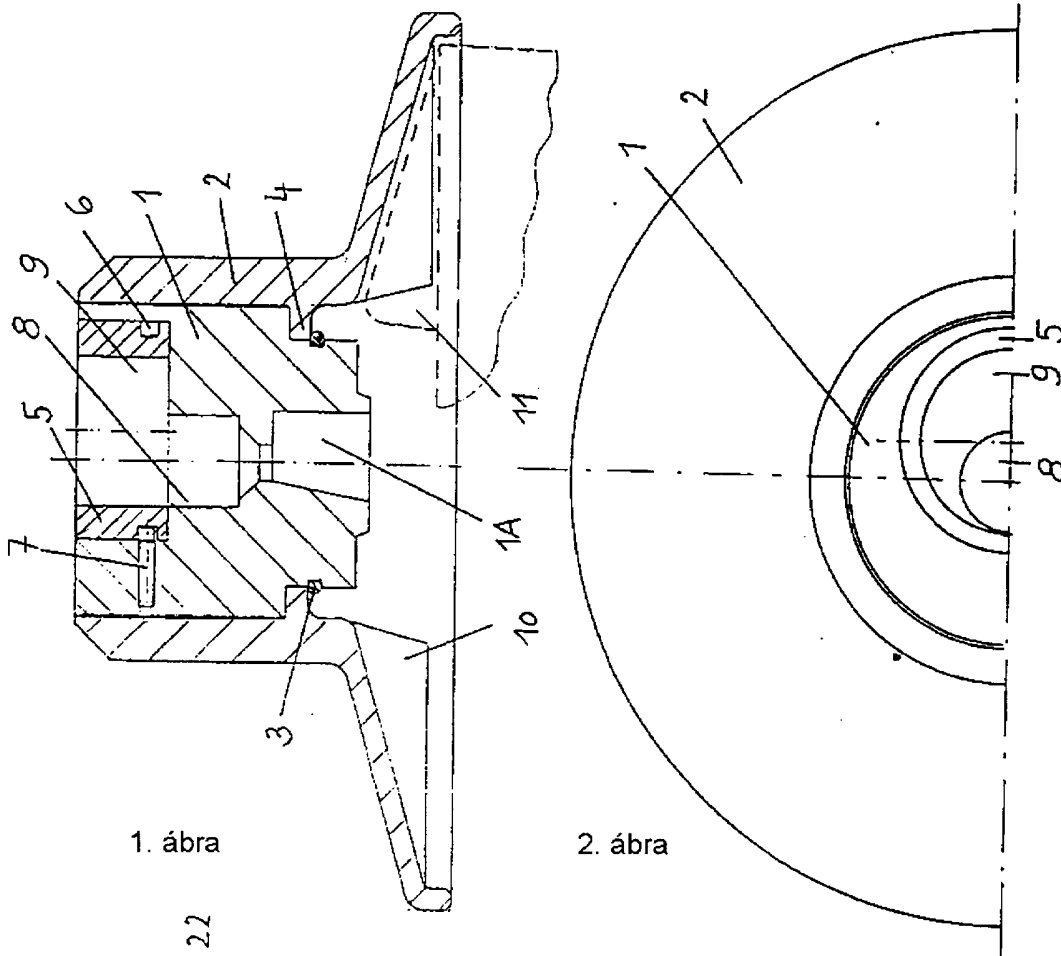
1. Elrendezés tűzcsapok illetéktelen használatának megakadályozására, ami tartalmaz egy, a kifolyónyílás fedelével vagy a tűzcsap főelzáró szelepevel összekötött működtetőtestet (1, 21), ami mélyítetten elhelyezett, egy kulcs ráhelyezését lehetővé tevő csatlakozólyukkal (8, 28) van ellátva, valamint tartalmaz egy fedőgyűrűt (2, 22), ami a működtetőtestet (1, 21) körülveszi, *azzal jellemezve*, hogy a működtetőtestben (1, 21) szabadon forgathatóan egy kulcstest (5, 25) van ágyazva, ami el

van látva egy csatlakozólyukkal (9, 29), ami együttműködik a működtetőtestben (1, 21) lévő csatlakozólyukkal (8, 28).

5 2. Az 1. igénypont szerinti elrendezés, *azzal jellemezve*, hogy a fedőgyűrű (2, 22) belső oldalán van legalább egy kiugrás (10, 20), ami a fedőgyűrű (2, 22) elforgatásának megakadályozása végett legalább egy, a tűzcsapon elhelyezett kiugrással (11, 30) működik együtt.

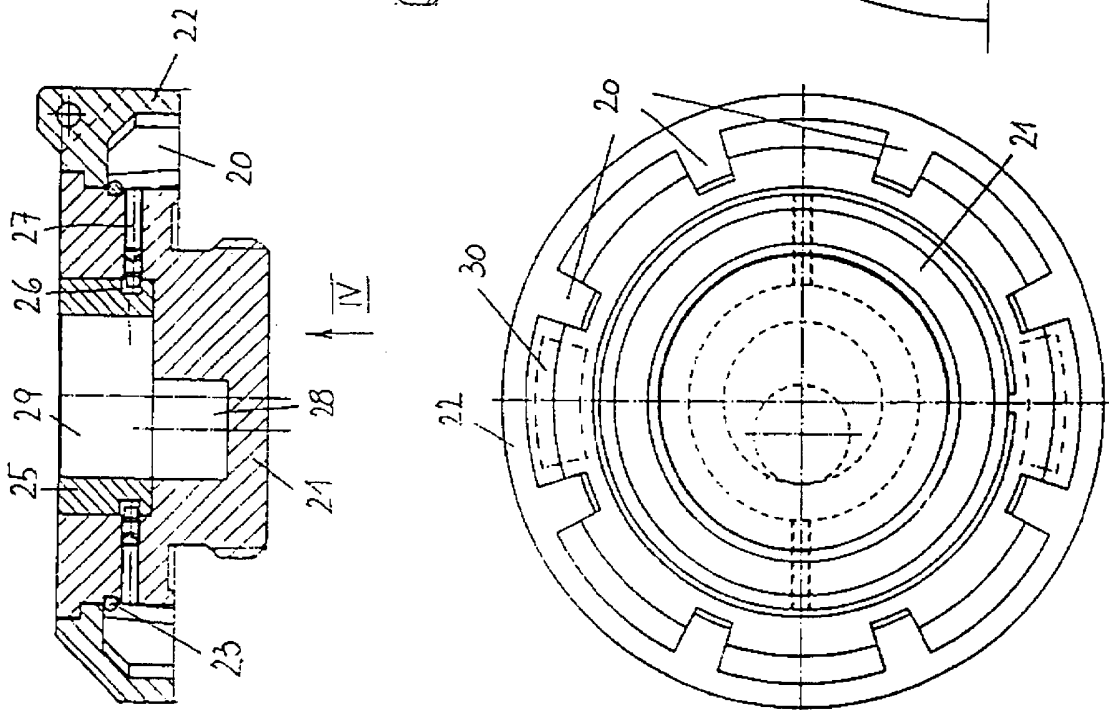
10 3. Az 1. vagy 2. igénypont szerinti elrendezés, *azzal jellemezve*, hogy a kulcstest (5, 25) kerületi horonnyal (6, 26) van ellátva, amibe legalább egy, a működtetőtestbe (1, 21) behelyezett vagy becsavart szeg (7, 27) benyúlik.

15 4. Az 1–3. igénypontok bármelyike szerinti elrendezés, *azzal jellemezve*, hogy a működtetőtesten (1, 21) és a kulcstesten (5, 25) lévő csatlakozólyukakat (8, 9, 28, 29) egymáshoz képest excentrikus hengerek képezik.



1. ábra

2. ábra



3. ábra

4. ábra