



Государственный комитет
СССР
по делам изобретений
и открытий

О П И С А Н И Е ИЗОБРЕТЕНИЯ

К АВТОРСКОМУ СВИДЕТЕЛЬСТВУ

(11) 921990

(61) Дополнительное к авт. свид-ву -

(22) Заявлено 16.06.80 (21) 2941547/28-13

(51) М. Кл.³

с присоединением заявки № -

В 65 D 88/72

(23) Приоритет -

Опубликовано 23.04.82. Бюллетень № 15

(53) УДК 621.86.

Дата опубликования описания 23.04.82

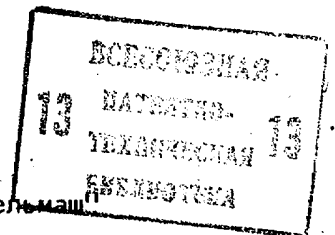
.067.776
(08b.8)

(72) Авторы
изобретения

Б.В.Мамонтов и Г.А.Мисько

(71) Заявитель

Производственное объединение "Ростсельмаш"



(54) УСТРОЙСТВО ДЛЯ ПРЕДОТВРАЩЕНИЯ
СВОДООБРАЗОВАНИЯ В БУНКЕРЕ

1

Изобретение относится к устройствам для хранения и подачи труднопучих материалов, в частности к бункерам, и может быть использовано в литейном производстве для формовочных смесей, в кирпичном производстве для формовочной глины, и в других отраслях.

Известно устройство для предотвращения сводообразования в бункере, содержащее размещенные на боковых сторонах бункера пневмокамеры, выполненные из эластичного материала [1].

Недостатком известного устройства является малая эффективность неподвижно закрепленных пневмокамер для обрушения образующихся сводов в бункере.

Цель изобретения - повышение эффективности сводообрушения путем регулирования угла наклона пневмокамер.

Поставленная цель достигается тем, что в устройстве, содержащем размещенные на боковых сторонах бункера

2

пневмокамеры, выполненные из эластичного материала, каждая пневмокамера закреплена на бункере нижним концом и стенки ее выполнены с переменным сечением, уменьшающимся снизу вверх.

На фиг. 1 изображено предлагаемое устройство, вертикальный разрез; на фиг. 2 - пневмокамера, вертикальное сечение.

Устройство для предотвращения сводообразования в бункере содержит бункер 1, два предохранительных щитка 2 от просыпи материалов, которые имеют возможность перемещаться и фиксировать крайние положения, две камеры 3, выполненные, например, из двух кусков транспортной ленты трапецеидальной формы переменного сечения с внутренним резиновым пояском. Каждая камера закрепляется неподвижно нижним концом специальным штуцером 4 и крепежным элементом 5 с щитками 6, которые сбрасывают своды в нижней части бункера.

Устройство работает следующим образом.

При подаче воздуха в одну из камер 3 от специального клапана через штуцер 4 камера мгновенно наполняется воздухом, передвигаясь кверху и к низу относительно штуцера 4, меняя свою геометрическую форму за счет своей эластичности и переменного сечения. Поскольку переменное сечение камер убывает снизу вверх, то камера вверху надувается больше, отодвигает верхние слои к критическому положению, когда своды рушатся и падают вниз.

При сбрасывании воздуха камера сжимается за счет упругих сил к первоначальной геометрической форме, уменьшая объем к центру штуцера и дополнительно рушит свод с нижней части.

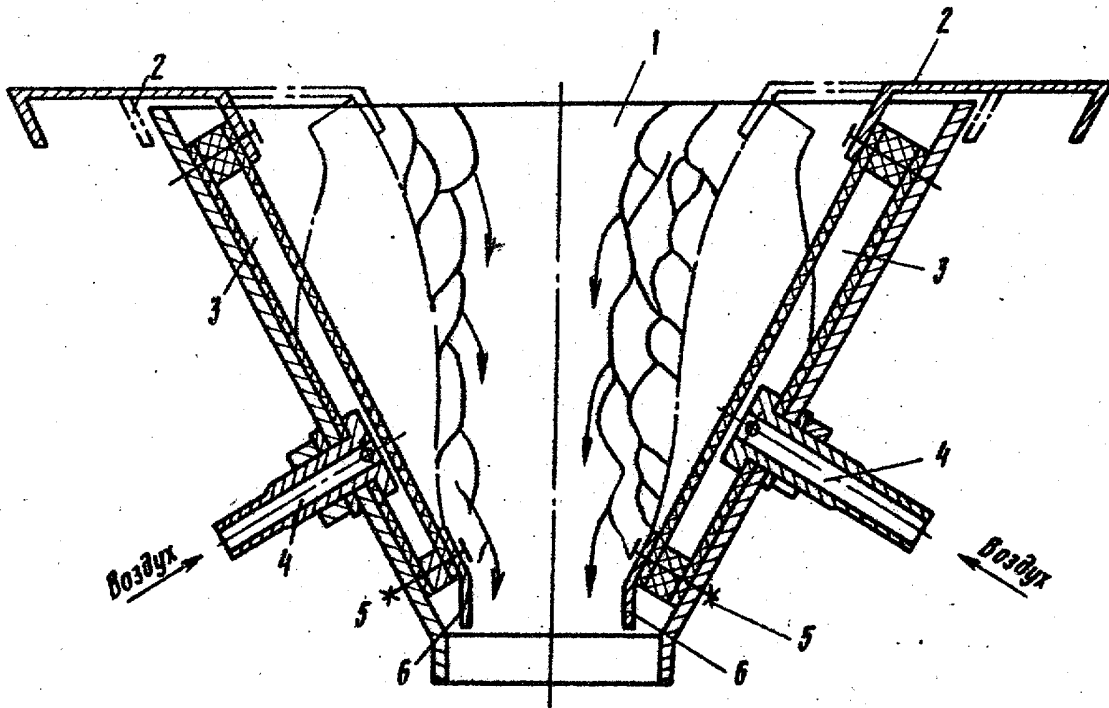
Поочередно включение и выключение камер от специального клапана приводит в колебание массу сводов и происходит интенсивное обрушение и подача материала на шнек или транспортную ленту.

Таким образом, устройство позволяет рушить свод любых материалов, в том числе трудносыпучих, за счет изменения угла наклона пневмокамер 5 относительно стенок бункера.

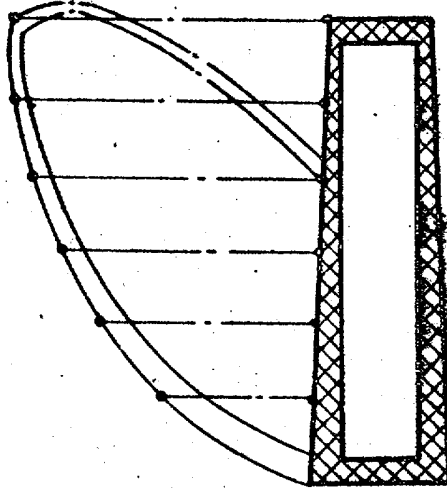
Формула изобретения

- 10 Устройство для предотвращения сводообразования в бункере, содержащее размещенные в на боковых сторонах бункера пневмокамеры, выполненные из эластичного материала, отличающиеся тем, что, с целью повышения эффективности сводообрушения путем регулирования угла наклона пневмокамер, каждая пневмокамера 15 закреплена на бункере нижним концом и стенки ее выполнены с переменным сечением, уменьшающимся снизу вверх.

- 25 Источники информации, принятые во внимание при экспертизе
1. Патент ГДР № 15018, кл. В 65 G 65/72, 1958.



Фиг. 1



Фиг. 2

Составитель Е. Бокова
Редактор О. Юрковецкая Техред М. Надь Корректор Л. Бокшан

Заказ 2477/26 Тираж 706 Подписное

ВНИИПИ Государственного комитета СССР
по делам изобретений и открытий
113035, Москва, Ж-35, Раушская наб., д. 4/5

Филиал ППП "Патент", г. Ужгород, ул. Проектная, 4