



(19) **RU** <sup>(11)</sup> **2 173 180** <sup>(13)</sup> **C2**  
(51) МПК<sup>7</sup> **A 61 M 5/24, 5/315**

РОССИЙСКОЕ АГЕНТСТВО  
ПО ПАТЕНТАМ И ТОВАРНЫМ ЗНАКАМ

## (12) ОПИСАНИЕ ИЗОБРЕТЕНИЯ К ПАТЕНТУ РОССИЙСКОЙ ФЕДЕРАЦИИ

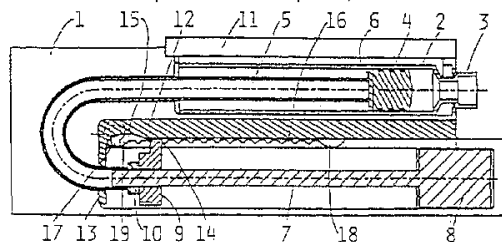
(21), (22) Заявка: 98100106/14, 03.06.1996  
(24) Дата начала действия патента: 03.06.1996  
(30) Приоритет: 02.06.1995 DK 0625/95  
(43) Дата публикации заявки: 27.11.1999  
(46) Дата публикации: 10.09.2001  
(56) Ссылки: EP 0064858 A1, 17.11.1982. DE 4419235 A1, 07.12.1995. SU 29311 A, 28.01.1932. SU 1757681 A1, 30.08.1992.  
(85) Дата перевода заявки РСТ на национальную фазу: 05.01.1998  
(86) Заявка РСТ: DK 96/00236 (03.06.1996)  
(87) Публикация РСТ: WO 96/38190 (05.12.1996)  
(98) Адрес для переписки: 129010, Москва, ул. Большая Спасская, 25, стр.3, ООО "Городисский и Партнеры", Емельянову Е.И.

(71) Заявитель:  
НОВО НОРДИСК А/С (DK)  
(72) Изобретатель: КЛИТМОСЕ Ларс Петер (DK)  
(73) Патентообладатель:  
НОВО НОРДИСК А/С (DK)  
(74) Патентный поверенный:  
Емельянов Евгений Иванович

### (54) АВТОМАТИЧЕСКОЕ ИЗЪЯТИЕ ПОРШНЕВОГО ШТОКА

(57)  
Изобретение предназначено для дозированной инъекции лекарственного препарата из сменного картриджа. Шприц имеет корпус, содержащий держатель картриджа и механизм дозирования, с помощью которого устанавливается и затем впрыскивается доза путем последовательного продвижения поршневого штока для вдавливания поршня в картридж. Механизм дозирования содержит снабженный резьбой шпindel и элемент гайки, взаимодействующий со шпинделем. Доза устанавливается с помощью относительного вращения шпинделя и элемента гайки, посредством чего элемент гайки перемещается по шпинделю. Местоположение элемента гайки на шпинделе определяет, насколько далеко продвинулся поршневой шток. Относительное вращение шпинделя и гайки стопорится, когда механизм дозирования не приводится в действие с целью установления дозы. Доступ

к держателю картриджа получают с помощью открывания крышки, присоединенной к корпусу и связанной с механизмом дозирования таким образом, что стопорение элемента гайки в его местоположении на шпинделе освобождается, когда открывается крышка, а движение открывания крышки передается в механизм отведения поршневого штока. Технический результат - возможность замены картриджа без разборки шприца на составные части и в любом положении поршня. 8 з.п. ф-лы, 8 ил.



Фиг. 1



(19) **RU** <sup>(11)</sup> **2 173 180** <sup>(13)</sup> **C2**  
 (51) Int. Cl.<sup>7</sup> **A 61 M 5/24, 5/315**

RUSSIAN AGENCY  
FOR PATENTS AND TRADEMARKS

(12) **ABSTRACT OF INVENTION**

(21), (22) Application: 98100106/14, 03.06.1996  
 (24) Effective date for property rights: 03.06.1996  
 (30) Priority: 02.06.1995 DK 0625/95  
 (43) Application published: 27.11.1999  
 (46) Date of publication: 10.09.2001  
 (85) Commencement of national phase: 05.01.1998  
 (86) PCT application:  
DK 96/00236 (03.06.1996)  
 (87) PCT publication:  
WO 96/38190 (05.12.1996)  
 (98) Mail address:  
129010, Moskva, ul. Bol'shaja Spasskaja, 25,  
str.3, OOO "Gorodisskij i Partnery",  
Emel'janovu E.I.

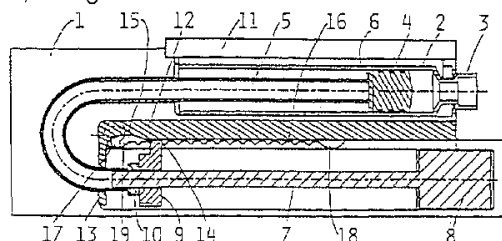
(71) Applicant:  
NOVO NORDISK A/S (DK)  
 (72) Inventor: KLITMOSE Lars Peter (DK)  
 (73) Proprietor:  
NOVO NORDISK A/S (DK)  
 (74) Representative:  
Emel'janov Evgenij Ivanovich

(54) **AUTOMATIC REMOVER OF PISTON ROD**

(57) Abstract:

FIELD: medical fertilizers; applicable in dosed injection of drug from changeable cartridge. SUBSTANCE: syringe has a body accommodating cartridge holder and proportioner. The latter is used for setting and injection of dose by successive moving of piston rod for piston forcing into cartridge. Proportioner has a threaded spindle and nut member engageable with spindle. Dose is set with the help of relative rotation of spindle and nut member which results in nut member motion over spindle. Position of nut member on spindle indicates how far piston rod moves. Relative rotation of spindle and nut is located when proportioner is not actuated for dose setting. Access to cartridge holder is effected by opening of cover connected to

the body and engageable with proportioner so that locking of nut member in its position on spindle is released when cover is opened and motion of cover opening is transmitted to mechanism of piston rod withdrawal. EFFECT: provided replacement of cartridge without syringe disassembly into its components and in any position of piston. 9 cl, 8 dwg



Фиг. 1

RU 2 1 7 3 1 8 0 C 2

RU 2 1 7 3 1 8 0 C 2

Изобретение касается шприцев для дозированной инъекции лекарственного препарата из сменного картриджа такого типа, в котором имеется поршень, вжимаемый в трубчатый картридж, чтобы выдавить дозу лекарственного препарата, соответствующую перемещению поршня, причем шприц имеет корпус, содержащий держатель картриджа и механизм дозирования, с помощью которого устанавливается и затем впрыскивается доза путем последовательного продвижения поршневого штока для вдавливания поршня в картридж, упомянутый механизм дозирования содержит снабженный резьбой шпindel и элемент гайки, взаимодействующий со шпинделем таким образом, чтобы при установлении дозы относительное вращение шпинделя и элемента гайки перемещали элемент гайки вдоль шпинделя, местоположение элемента гайки на шпинделе определяет, насколько далеко поршневой шток продвинулся во время инъекции, а относительное вращение шпинделя и упомянутого элемента гайки блокируется с целью удержания элемента гайки в его местоположении на шпинделе, когда механизм дозирования не приводит в действие для установления дозы.

Для того, чтобы сделать шприц легким в обращении, насколько это возможно, следует уменьшить до минимума количество операционных средств. В идеале, операционные средства содержат только средство для установления дозы и средство для впрыскивания установленной дозы. Известны шприцы одноразового применения, содержащие только эти два вида средств, но если желательно иметь шприц, который не подразумевает, что механизм дозирования ликвидируется каждый раз, когда картридж, объединенный в такой ручке, оказывается пустым, картридж должен быть сменным. Это подразумевает, что должна часто выполняться еще одна операция, поскольку картридж необходимо заполнять, когда он оказывается пустым.

Это само по себе должно вызывать не большее усложнение, чем использование нового шприца одноразового применения, когда прежний опустеет. Однако шприц следует развинтить для того, чтобы открыть доступ к использованному картриджу, и свинтить снова вместе после вставления нового картриджа. Это является функцией сборки, при которой следует обратить внимание на то, чтобы не повредить резьбу, с помощью которой шприц развинчивается, и затруднено выполнение завинчивающего движения, когда снижается осязательная функция.

Кроме того, лекарственный препарат выдавливается из картриджа поршнем, который вдавливается достаточно далеко в трубчатый картридж с помощью поршневого штока, образующего часть и механизм дозирования. Когда картридж оказывается пустым, упомянутый поршневой шток выступает в картридж почти на всю его длину. Чтобы заменить картридж, сначала следует поршневой шток вытянуть из пустого картриджа, а после этого его нужно перевести обратно в его первоначальное положение в части установления дозы. Последняя операция возможна благодаря стопорению, отпирающемуся при удалении пустого

картриджа из шприца, после чего поршневой шток можно вдавить или ввинтить обратно в его первоначальное положение.

Хотя это отведение поршневого штока может показаться простым, оно подразумевает основную риск разрушения ручки под действием неправильного манипулирования, типа попытки надавливания на поршневой шток, который следует ввинчивать, точно также как она ломается при ввинчивании поршневого штока, который следует вдавливать.

Задачей настоящего изобретения является обеспечить шприц, в котором можно менять картридж, не выполняя ввинчивающих движений, без разборки шприца на составные части и не обращая внимания на поршневой шток и его отведение.

Этого достигают с помощью шприца упомянутого выше во вступительной части данного описания типа, где шприц отличается тем, что доступ к держателю картриджа получают с помощью открывания крышки, присоединенной к корпусу и связанной с механизмом дозирования таким образом, что стопорение элемента гайки в его местоположении на шпинделе освобождается, когда открывается крышка.

Освобождение упомянутого стопорения может быть получено либо с помощью выведения внутренней резьбы элемента гайки из зацепления со шпинделем, либо путем обеспечения свободного относительного вращения элемента гайки и шпинделя. Когда стопорение освобождается, элемент гайки, который во время инъекций перемещается в местоположение на шпинделе, соответствующее полностью введенному поршневому штоку, может быть смещен по шпинделю назад в его местоположение, соответствующее полностью отведенному поршневому штоку.

В соответствии с изобретением движение открывания крышки может дополнительно передаваться механизму отведения поршневого штока так, что поршневой шток автоматически извлекается из картриджа, а элемент гайки перемещается в его соответствующее первоначальное положение, когда крышка открыта.

Кроме того, в соответствии с изобретением крышка может быть скользящей крышкой, которая дает доступ к держателю картриджа путем ее смещения в осевом направлении шприца. Элемент отведения поршневого штока может быть жестко прикреплен к крышке и может зацеплять средство на заднем конце поршневого штока для вытягивания этого поршневого штока и элемента гайки назад в первоначальное положение, когда крышка сдвигается в осевом направлении шприца, чтобы обеспечить доступ к держателю картриджа. Элемент отведения поршневого штока может быть снабжен средством, зацепляющим механизм дозирования, для освобождения стопорения элемента гайки в его местоположении на шпинделе во время начальной части скользящего движения крышки для обеспечения доступа к держателю картриджа. Таким образом, держатель картриджа подготавливается для приема нового картриджа, когда крышка сдвигается для обеспечения доступа к держателю картриджа.

Однако, поскольку даже только частичное открывание крышки сразу может привести к частичному вытягиванию поршневого штока, это может привести к неточной дозировке, если крышку приоткрыли и затем закрыли снова. Поэтому нужно обеспечить механизм упора, который предотвращает закрывание крышки, пока она полностью не откроется, как это можно практиковать в качестве хорошо установленной привычки, когда ручка должна становиться готовой к использованию таким же образом, как в случае, когда при каждом открывании крышки устанавливается новый картридж.

Механизм упора может содержать на крышке палец, причем этот палец упруго зацепляет дорожку в корпусе шприца, и эта дорожка содержит первую и вторую параллельные канавки таким образом, что палец следует по первой канавке во время движения открывания крышки и по второй канавке во время движения закрывания крышки, где, по меньшей мере, первая канавка снабжена упорами из остроконечных зубов, которые позволяют пальцу перемещаться только в направлении открывания крышки.

В другом варианте осуществления изобретения механизм упора может содержать защелку, смонтированную на части, жестко прикрепленной к крышке, и предназначенную для зацепления линейного зубчатого венца в корпусе, где на каждом конце зубчатого венца предусмотрены выемки, причем эти выемки обеспечивают возможность защелке изменять ее направление захвата.

В варианте осуществления изобретения крышку можно навешивать на корпус шприца, а держатель картриджа может следовать за крышкой, когда ее отклоняют от корпуса, чтобы дать доступ к этому держателю картриджа с его переднего конца. В этом варианте осуществления поршневой шток должен либо втягиваться из держателя картриджа до того, как этот держатель отклоняют от его осевого направления относительно остальной части шприца, либо поршневой шток должен быть гибким, чтобы обеспечить возможность ему отклоняться вместе с держателем поршня. В этом случае используемый картридж выталкивается из конца держателя картриджа, оставляя поршневой шток выступающим в осевом направлении в держателе, но при освобождении стопорения элемента гайки в его местоположении на шпинделе. Когда новый картридж вставляется с конца держателя картриджа с его выступающим поршнем, поршневой шток автоматически вдавливаются обратно и переносит элемент гайки назад в его первоначальное местоположение, когда вставляется картридж. Поскольку поршневой шток окружен держателем картриджа, нет опасности, что пользователь попытается вернуть его обратно.

Далее изобретение описано более подробно со ссылкой на чертежи.

Фиг. 1 изображает схематически вид в разрезе соответствующего изобретению шприца с закрытой крышкой и пустым картриджем, готовым к замене.

Фиг. 2 показывает в уменьшенном масштабе 3-мерное изображение показанной на фиг. 1 части.

Фиг. 3 показывает соответствующий фиг. 1 вид с частично открытой крышкой.

Фиг. 4 показывает в уменьшенном масштабе 3-мерное изображение показанной на фиг. 3 части.

Фиг. 5 показывает соответствующие фиг. 1 и 3 виды с полностью открытой крышкой.

Фиг. 6 показывает в уменьшенном масштабе 3-мерное изображение показанной на фиг. 5 части.

Фиг. 7 схематически представляет соответствующий фиг. 1, 3 и 5 вид с крышкой, закрытой после загрузки нового картриджа в шприц.

Фиг. 8 показывает в уменьшенном масштабе 3-мерное изображение показанной на фиг. 7 части.

Шприц содержит корпус 1, вмещающий в отсеке картридж 2, из которого лекарственный препарат может выдавливаться через иглу (не показанную), укрепленную в части наконечника 3 картриджа 2 на одном его конце. Другой конец картриджа 2 закрыт поршнем 4, и лекарственный препарат выдавливается через иглу путем вдавливания поршня 4 в картридж 2. Поршень 4 надавливается поршневым штоком 5, имеющим основание 6, упирающееся на наружный конец поршня.

В показанном варианте осуществления изобретения поршневой шток является гибким и на конце картриджа отклоняется на  $180^\circ$ . Благодаря этому делается возможным размещать устройство устанавливания дозы рядом с картриджем вместо осевого продолжения картриджа, как он обычно виден.

Устройство устанавливания дозы здесь схематически иллюстрируется как снабженный резьбой шпindel 7, который может вращаться путем вращения головки 8 на одном конце шпинделя 7, другой конец которого вращающимся образом направляется в поршневой шток, который является полым, поскольку он сделан в виде плотно навитой спирали, выходящей из отверстия вдоль ее оси. Когда шпindel 7 вращается, гайка 9, которая укреплена в корпусе 1 таким образом, что она не может поворачиваться относительно корпуса, но способна смещаться в его продольном направлении, перемещается по шпинделю 7. Когда гайка 9 перемещается по направлению к изогнутому концу поршневого штока 5, она давит своим концом в осевом направлении, и это движение передается через изогнутую часть поршневого штока, который направляется в соответствующем канале в корпусе 1 к другому концу поршневого штока 5, который затем проталкивает поршень 4 дальше в картридж 2. Примыкающий к гайке 9 конец поршневого штока снабжен торцевой заглушкой 10, имеющей больший диаметр, чем поршневой шток 5.

Отсек, вмещающий картридж 2, закрыт крышкой 11, которую можно сдвигать в продольном направлении шприца.

Крышка 11 присоединена к соединительной части 12, которая направляется в подходящей направляющей в корпусе 1 для гарантии упомянутого продольного расположения в направлении к концу для иглы картриджа 2. На его конце, противоположном упомянутому концу для иглы, соединительная часть 12 снабжена

поддерживающей частью 13, выступающей перпендикулярно соединительной части 12 и окружающей изогнутый конец поршневого штока 5 путем ходовой посадки, позволяющей поршневому штоку 5, но не его торцевой заглушке 10, проходить сквозь отверстие в поддерживающей части 13.

Когда картридж пуст, как на фиг. 1, его следует заменить на полный. Для того, чтобы это сделать с помощью показанного варианта осуществления изобретения, крышку сдвигают в отдаленном направлении шприца, то есть в направлении к концу крепления иглы картриджа. С помощью других вариантов осуществления шприца, например, обычной формы, имеющих картридж и устанавливающую дозу часть, расположенные на осевом продолжении друг друга, может быть удобно иметь крышку, которая сдвигается в ближайшем направлении шприца.

Когда крышку смещают для того, чтобы открыть вмещающий картридж отсек, поддерживающая часть 13 соединительной части захватывает позади торцевой заглушки 10 поршневой шток и тянет этот шток так, что его конец, поддерживающий основание 6, вытягивается из картриджа. При полном открывании отсека поршневой шток 5 также оказывается полностью вытянутым из картриджа, который затем можно изъять и заменить на новый полный картридж без каких-либо помех со стороны поршневого штока 5.

Однако, необходимо предпринимать меры предосторожности, чтобы было возможно поддерживающей частью 13 перемещать гайку 9 по шпинделю 7. Это получают путем использования гайки, которая зацепляет шпиндель разъединяющимся образом. Например, гайка может содержать две половины, которые смещаются друг от друга для их связи без шпинделя, если они не удерживаются вместе внешним давлением. На схематическом чертеже это внешнее давление может обеспечиваться соединительной частью 12, опирающейся на часть стопорения 14 гайки. Во время самой первой части скользящего перемещения крышки и соединительной части выемка 15 в поверхности, зацепляющая часть стопорения 14 гайки 9, приводится в положение на одной линии с частью стопорения 14 и, следовательно, зацепление между гайкой 9 и шпинделем 7 освобождается, и гайка может свободно перемещаться по шпинделю, когда поршневой шток 5 втягивается обратно поддерживающей частью 13.

На фиг. 3 показан шприц в состоянии во время открывания отсека, в котором заключен картридж. Поддерживающая часть 13 вытягивает поршневой шток 5 из картриджа и в то же время смещает гайку 9 по шпинделю 7 по направлению к головке 8 одновременно со сдвигом крышки в положение, оставляющее свободным доступ к отсеку на всю длину картриджа.

На фиг. 5 показано это полностью открытое положение для крышки. Теперь пустой картридж можно удалить и вставить новый картридж без каких-либо помех со стороны поршневого штока, который полностью вытянут из отсека с его основанием 6, образующим торцевую стенку этого отсека.

После размещения нового картриджа в отсеке крышку сдвигают обратно в ее местоположение, закрывающее этот отсек. Во время движения закрывания крышки и ее соединительной части поддерживающая часть 13 сдвигается вдоль поршневого штока, не поддерживая ни этот шток, ни гайку 9, примыкающую к торцевой заглушке 10 поршневого штока. В самом начале во время движения закрывания крышки выемка 15 в поверхности соединительной части 12 движется мимо части стопорения 14 гайки 9, и эта часть стопорения теперь упирается на часть поверхности без выемки и удерживает гайку 9 в зацеплении с резьбой шпинделя 7. Вращение головки 8 в подходящем направлении заставляет гайку 9 перемещаться по направлению к торцевой заглушке 10 первого конца поршневого штока 5, и таким образом форсирует второй конец этого поршневого штока в картридж в отсеке для выдавливания жидкого содержимого упомянутого картриджа через не показанную иглу, укрепленную в части наконечника 3 упомянутого картриджа.

Когда используется новый картридж, предполагается, что основание 6, через которое поршневой шток 5 воздействует на поршень 4, постоянно упирается в поршень 4 до тех пор, пока содержимое картриджа не используется и картридж не будет готов для замены. Для того, чтобы исключить частичное оттягивание основания 6 поршневого штока назад под действием частичного открывания и затем вновь закрывания крышки, предусмотрен механизм, который гарантирует, что когда крышка частично открыта, ее нельзя закрыть снова прежде, чем ее не откроют полностью. Этот способ исключает неосознанное частичное открывание и закрывание.

Упомянутый механизм содержит зубчатый венец 16 в корпусе 1, причем этот зубчатый венец работает совместно с защелкой 17, укрепленной на соединительной части 12. Когда начинается открывание крышки, защелка может щелкать по зубчатому венцу до тех пор, пока выполняется движение открывания, но если сделать попытку сдвинуть крышку в направлении закрывания, защелка предотвратит это движение, как видно на фиг. 3. Когда крышка полностью открыта, как показано на фиг. 5, защелка достигнет выемки 18 на конце зубчатого венца. Эта выемка позволяет защелке изменить направление блокирования таким образом, что когда начинается движение закрывания, повторное движение открывания может начаться только после того, как крышка будет полностью закрыта, так как защелка теперь блокирует любое движение в направлении открывания до тех пор, пока защелка не сможет изменить свое направление блокирования путем вхождения в выемку 19 на другом конце зубчатого венца, как в случае на фиг. 1 и 7. Не показанная пружина стремится направить защелку в положение, перпендикулярное зубчатому венцу.

В приведенном выше описании зацепление между гайкой и шпинделем описано как освобождаемое. Другой способ сделать возможным смещать гайку по шпинделю является придать резьбе угол наклона так, чтобы она не была

самоблокирующей, то есть так, чтобы шпindelь вращался, когда гайку перемещают по шпindelю. Функция стопорения, освобождаемая, когда начинается открывание крышки, должна в этом случае обеспечивался стопором, предотвращающим вращение шпindelя во время использования шприца.

Дальше, крышка показана сдвигаемой. Кроме того, можно использовать навесную крышку, когда между движением открывания крышки и поддерживающей частью, перемещающей поршневой шток из картриджа, установлена подходящая связь. Как упоминалось также, шприц может быть такого типа, в котором имеется механизм дозирования и картридж, расположенные впритык.

### Формула изобретения:

1. Шприц для дозированной инъекции лекарственного препарата из сменного картриджа, имеющего поршень, вжимающийся в трубчатый картридж для выдавливания дозы лекарственного препарата, соответствующей перемещению поршня, причем шприц включает в себя корпус, содержащий держатель картриджа и механизм дозирования для установления и впрыскивания дозы путем последовательного продвижения поршневого штока для вдавливания поршня в картридж, и содержащий снабженный резьбой шпindelь и элемент гайки, входящий в зацепление со шпindelем для осуществления относительного вращения шпindelя и элемента гайки и перемещения элемента гайки по шпindelю, и механизм сцепления для продвижения поршневого штока во время инъекции на расстояние, зависящее от положения элемента гайки на шпindelю, отличающийся тем, что к корпусу присоединена крышка, связанная с механизмом дозирования с возможностью освобождения стопорения элемента гайки, расположенного на шпindelю, при открывании крышки.

2. Шприц по п.1, отличающийся тем, что крышка выполнена с возможностью передачи движения при ее открывании механизму отведения поршневого штока.

3. Шприц по п.1 или 2, отличающийся тем, что крышка выполнена с возможностью

перемещения и обеспечения доступа к держателю картриджа посредством сдвигания в осевом направлении шприца.

4. Шприц по п.3, отличающийся тем, что элемент отведения поршневого штока жестко присоединен к крышке и зацепляет средство на заднем конце поршневого штока для вытягивания этого поршневого штока назад в механизм дозирования, когда крышка сдвинута в осевом направлении шприца, чтобы дать доступ к держателю картриджа.

5. Шприц по п.4, отличающийся тем, что элемент отведения поршневого штока снабжен средством, зацепляющим механизм дозирования для освобождения стопорения элемента гайки в его местоположении на шпindelю во время начальной части движения сдвигания крышки, чтобы дать доступ к держателю картриджа.

6. Шприц по п.4 или 5, отличающийся тем, что крышка снабжена механизмом упора, который предотвращает закрывание крышки до тех пор, пока ее полностью не откроют.

7. Шприц по п.6, отличающийся тем, что механизм упора содержит палец на крышке, а на корпусе шприца выполнена дорожка с двумя параллельными канавками, причем палец установлен на дорожке с возможностью упругого зацепления первой канавки во время движения открывания крышки и второй канавки во время движения закрывания крышки, причем, по меньшей мере, первая канавка снабжена упорами из остроконечных зубов, которые позволяют перемещаться пальцу только в направлении открывания крышки.

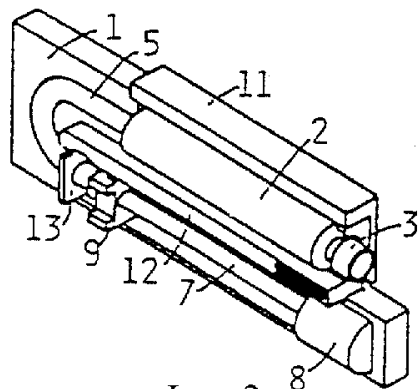
8. Шприц по п.6, отличающийся тем, что механизм упора содержит защелку, смонтированную на части, жестко прикрепленной к крышке и предназначенной для зацепления линейного зубчатого венца в корпусе, причем на каждом конце зубчатого венца выполнены выемки, позволяющие защелке менять свое направление захвата.

9. Шприц по п. 1, отличающийся тем, что крышка присоединена к корпусу шприца, а держатель картриджа выполнен с возможностью движения за крышкой при ее отклонении от корпуса для обеспечения доступа к держателю картриджа с его переднего конца.

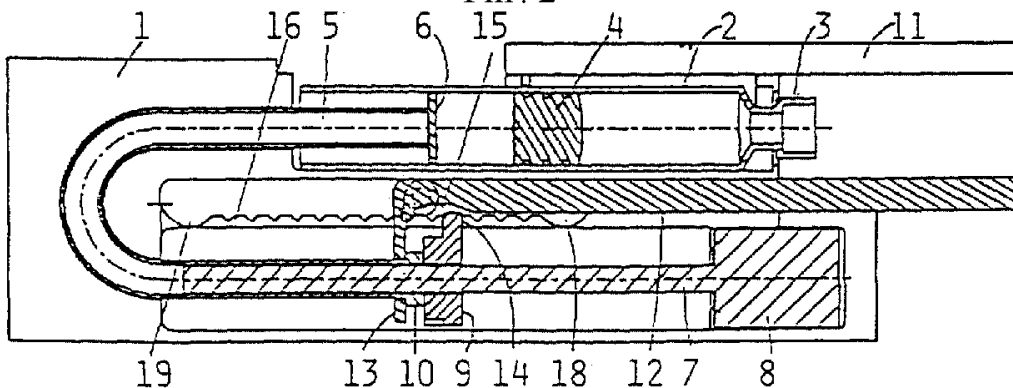
50

55

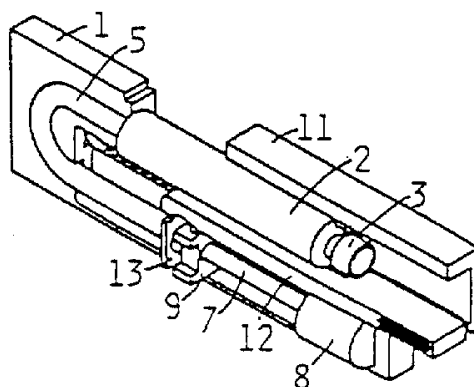
60



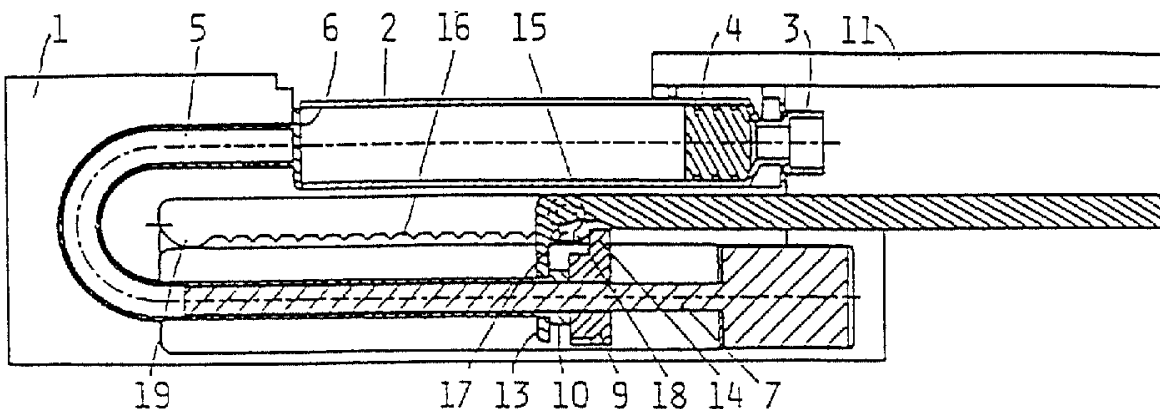
Фиг. 2



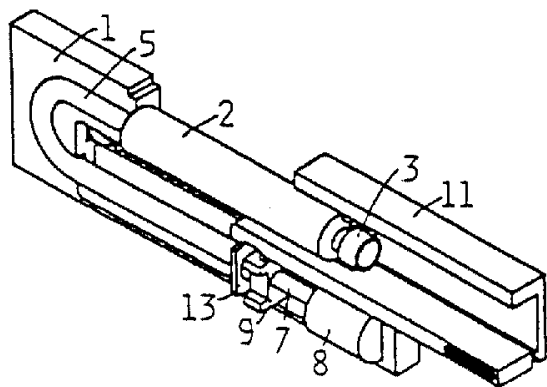
Фиг. 3



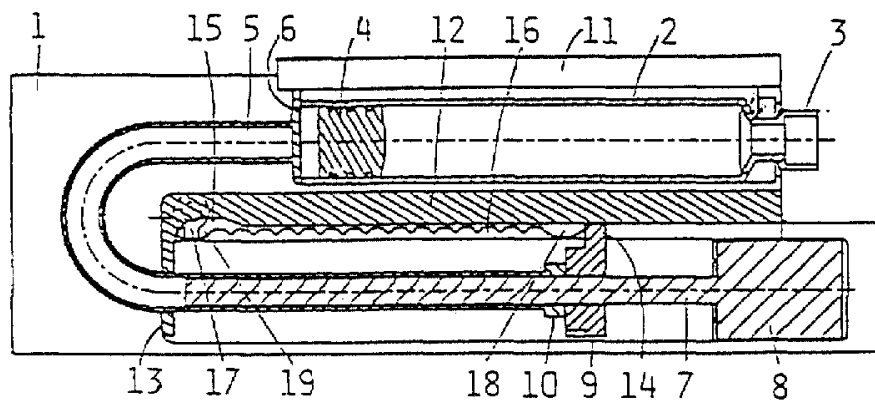
Фиг. 4



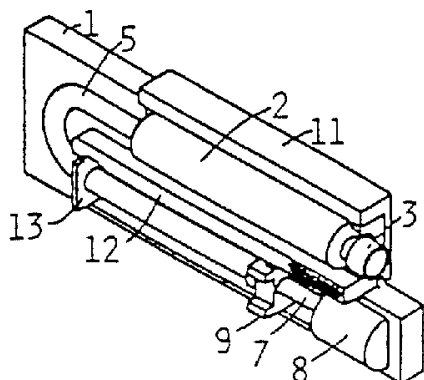
Фиг. 5



Фиг. 6



Фиг. 7



Фиг. 8