



(12) 发明专利申请

(10) 申请公布号 CN 103076216 A

(43) 申请公布日 2013. 05. 01

(21) 申请号 201210585540. 1

(22) 申请日 2012. 12. 28

(71) 申请人 广州杰赛科技股份有限公司

地址 510310 广东省广州市海珠区新港中路  
381 号 31 分箱

(72) 发明人 陈亮 刘丁文 唐有军 刘国汉

(74) 专利代理机构 广州三环专利代理有限公司  
44202

代理人 郝传鑫

(51) Int. Cl.

G01N 1/28(2006. 01)

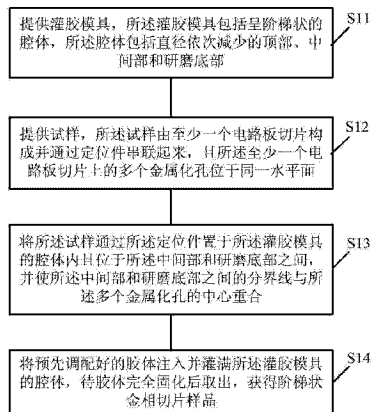
权利要求书2页 说明书6页 附图4页

(54) 发明名称

金相切片样品的制备方法, 研磨方法及装置

(57) 摘要

本发明公开了一种金相切片样品的制备方法, 包括: 提供灌胶模具, 所述灌胶模具包括呈阶梯状的腔体, 所述腔体包括直径依次减少的顶部、中间部和底部; 提供待检测试样, 所述待检测试样由至少一个电路板切片构成并通过定位件串联起来, 且所述至少一个电路板切片上的多个金属化孔位于同一水平面; 将所述待检测试样通过所述定位件置于所述灌胶模具的腔体内且位于所述中间部和底部之间, 并使所述中间部和底部之间的分界线与所述多个金属化孔的中心重合; 将预先调配好的胶体注入并灌满所述灌胶模具的腔体, 待胶体完全固化后取出, 获得阶梯状金相切片样品。本发明还公开一种金相切片的研磨方法和研磨装置。



1. 一种金相切片样品的制备方法,其特征在于,包括:

提供灌胶模具,所述灌胶模具包括呈阶梯状的腔体,所述腔体包括直径依次减少的顶部、中间部和底部;

提供待检测试样,所述待检测试样由至少一个电路板切片构成并通过定位件串联起来,且所述至少一个电路板切片上的多个金属化孔位于同一水平面;

将所述待检测试样通过所述定位件置于所述灌胶模具的腔体内且位于所述中间部和底部之间,并使所述中间部和底部之间的分界线与所述多个金属化孔的中心重合;

将预先调配好的胶体注入并灌满所述灌胶模具的腔体,待胶体完全固化后取出,获得阶梯状金相切片样品。

2. 如权利要求1所述的金相切片样品的制备方法,其特征在于,每一电路板切片的金属化孔大小一致,包括位于同一水平线上的多个检测孔和定位孔,藉由所述定位件穿过每一电路板切片的定位孔,以将所述电路板切片串联起来且使所述电路板切片上的金属化孔位于同一水平面。

3. 如权利要求1所述的金相切片样品的制备方法,其特征在于,所述胶体为水晶胶,而所述灌胶模具由聚丙烯制成。

4. 如权利要求1所述的金相切片样品的制备方法,其特征在于,所述定位件为定位钢针,且所述定位钢针的直径比所述金属化孔小0.1mm。

5. 如权利要求1所述的金相切片样品的制备方法,其特征在于,在将所述待检测试样置于所述灌胶模具的腔体内前,还包括步骤:

取适量的脱胶剂均匀涂抹于所述灌胶模具的腔体内的腔壁,涂抹完成后将所述灌胶模具置于空气中以干燥所述脱胶剂。

6. 一种金相切片的研磨方法,其特征在于,包括:

提供金相切片样品,所述金相切片样品是通过如权利要求1~5任一项所述的金相切片样品的制备方法获得的阶梯状金相切片样品;

对所述阶梯状金相切片样品的底部进行粗研磨,直至所述底部全被研磨掉后,露出所述金属化孔的中心横切面;

对所述金属化孔的中心横切面进行细研磨,从而获得所需要的金相切片。

7. 一种金相切片研磨装置,其特征在于,包括研磨抛盘、载料盘和固定盘;

所述研磨抛盘表面固定有研磨砂纸,且在第一电机带动下旋转;

所述载料盘上设置至少一个载料口,用于承载通过如权利要求1~5任一项所述的金相切片样品的制备方法获得的阶梯状金相切片样品,且所述载料口的直径小于所述阶梯状金相切片样品的顶部直径,并大于所述阶梯状金相切片样品的中间部直径;

所述固定盘上设置至少一个与所述载料盘上的载料口一一对应的加压设备,用于加压所述阶梯状金相切片样品,使所述阶梯状金相切片样品的底部在研磨过程中保持与所述研磨砂纸接触;

所述载料盘和固定盘连接同一个旋转轴并在第二电机带动下同时旋转,且旋转方向与所述研磨抛盘的旋转方向相反;

所述载料盘的表面到所述研磨砂纸的距离与所述阶梯状金相切片样品的中间部的高度相等。

8. 如权利要求 7 所述的金相切片研磨装置,其特征在于,所述加压设备包括壳体、收容于所述壳体内的弹性元件以及加压柱体,所述加压柱体的一端抵顶所述弹性元件,另一端伸出所述壳体外以与所述阶梯状金相切片样品相抵顶,且所述加压柱体可在所述弹性元件的作用下在所述壳体内外往返运动。

9. 如权利要求 7 所述的金相切片研磨装置,其特征在于,所述载料口的直径比所述阶梯状金相切片样品的顶部直径小 3~5mm,比所述阶梯状金相切片样品的中部大 1mm,比所述阶梯状金相切片样品的底部大 3~5mm。

10. 如权利要求 7 所述的金相切片研磨装置,其特征在于,所述载料盘上设置的载料口为 6 个,而所述固定盘上对应设置的加压设备也为 6 个。

## 金相切片样品的制备方法,研磨方法及装置

### 技术领域

[0001] 本发明涉及印制电路板制作领域,尤其涉及一种金相切片样品的制备方法,研磨方法及装置。

### 背景技术

[0002] 印制电路板压合和孔金属化,是电路板两大关键工艺,是实现电路板层间可靠互联的关键。压合和电镀铜镀层质量密切关系到电路板性能,超出标准的分层、层压空洞等压合状况,超出标准的镀层空洞、孔壁缺陷等镀层状况,都有可能产生严重的性能问题,导致电路板失效。在行业标准中有严格检测要求,部分产品和客户也要求提供检测报告,甚至检测样品。

[0003] 为了评价压合系统和金属化孔(PTH)的质量,评价层间状况、铜箔、测量镀层或者涂层厚度等是否和规格要求一致,印制电路板领域采用制作金相切片进行试验。

[0004] 金相切片试验流程一般为:切割取样→粗磨待检测试样→封胶灌模→金相切片样品→粗研磨→细研磨→抛光→微蚀→观测读数。由于金相切片制备流程操作复杂,共性低,目前主要是采用手工制作,行业也已普遍接受手工切片作为一种基础工艺。但是,手工制作方法存在以下不足:纯人工操作,效率低下,制作大量切片时需要配置较多的人手,人力资源成本高;另外这些技术很大程度上依靠单个金相切片作业者操作的熟练程度,受主观因素影响大,质量难保证一致,也不利于新手操作。

[0005] 因此,有些制造商也开发了自动金相切片研磨设备,采用电机带动载料盘上金相切片样品旋转进行研磨,具备自动研磨功能,但是无法预先设定研磨位置或者深度,无法一步到位研磨,而且全自动设备投入费用大,性价比低,没有得到广泛认可。

[0006] 无论是手工制作,还是自动研磨,一般是将待检测试样放置于胶膜,然后灌胶(水晶胶)制作成圆柱形金相切片样品,再进行研磨抛光。受金相切片制作流程复杂影响,各步骤共性低,研磨过程需要时刻观察研磨的位置和状况,采用自动化生产难度极大,手工操作更能适应这种工艺特点,故目前还是以手工制作进行研磨为主,效率不高。

### 发明内容

[0007] 本发明实施例的多个方面提出一种金相切片样品的制备方法、金相切片的研磨方法及研磨装置,能够代替手工操作,实现自动研磨金相切片样品,而且解决现有技术的自动研磨机无法控制研磨位置和深度的缺陷,可以一步到位研磨到待检测试样金属化孔中心。

[0008] 本发明实施例的一个方面提供一种金相切片样品的制备方法,包括:

[0009] 提供灌胶模具,所述灌胶模具包括呈阶梯状的腔体,所述腔体包括直径依次减少的顶部、中间部和底部;

[0010] 提供待检测试样,所述待检测试样由至少一个电路板切片构成并通过定位件串联起来,且所述至少一个电路板切片上的多个金属化孔位于同一水平面;

[0011] 将所述待检测试样通过所述定位件置于所述灌胶模具的腔体内且位于所述中间

部和底部之间,并使所述中间部和底部之间的分界线与所述多个金属化孔的中心重合;

[0012] 将预先调配好的胶体注入并灌满所述灌胶模具的腔体,待胶体完全固化后取出,获得阶梯状金相切片样品。

[0013] 本发明实施例的另一个方面提供一种金相切片的研磨方法,包括:

[0014] 提供阶梯状金相切片样品;

[0015] 对所述金相切片样品的底部进行粗研磨,直至所述底部全被研磨掉后,露出所述金属化孔的中心横切面;

[0016] 对所述金属化孔的中心横切面进行细研磨,从而获得所需要的金相切片。

[0017] 本发明实施例的又一个方面提供一种金相切片研磨装置,包括研磨抛盘、载料盘和固定盘;

[0018] 所述研磨抛盘表面固定有研磨砂纸,且在第一电机带动下旋转;

[0019] 所述载料盘上设置至少一个载料口,用于承载阶梯状金相切片样品,且所述载料口的直径小于所述阶梯状金相切片样品的顶部直径,并大于所述阶梯状金相切片样品的中间部直径;

[0020] 所述固定盘上设置至少一个与所述载料盘上的载料口一一对应的加压设备,用于加压所述阶梯状金相切片样品,使所述阶梯状金相切片样品的底部在研磨过程中保持与所述研磨砂纸接触;

[0021] 所述载料盘和固定盘连接同一个旋转轴并在第二电机带动下同时旋转,且旋转方向与所述研磨抛盘的旋转方向相反;

[0022] 所述载料盘的表面到所述研磨砂纸的距离与所述阶梯状金相切片样品的中间部的高度相等。

[0023] 本发明实施例提供的金相切片样品的制备方法、金相切片的研磨方法及研磨装置,通过阶梯状金相切片样品和研磨装置的结合,实现了金相切片的自动研磨,有效提高研磨效率;另外,还可以精密控制研磨位置和深度,一次到位研磨到金属化孔中心。

#### 附图说明

[0024] 图1是本发明提供的金相切片样品的制作方法的一个实施例的流程示意图;

[0025] 图2是通过本发明提供的金相切片样品的制作方法的步骤一而获得的灌胶模具腔结构示意图;

[0026] 图3是通过本发明提供的金相切片样品的制作方法的步骤四而获得的单个试样的结构示意图;

[0027] 图4是通过本发明提供的金相切片样品的制作方法的步骤四而获得的待检测试样的结构示意图;

[0028] 图5是通过本发明提供的金相切片样品的制作方法而获得的金相切片样品的结构示意图;

[0029] 图6是本发明提供的金相切片的研磨方法的一个实施例的流程示意图;

[0030] 图7是本发明提供的金相切片研磨装置的一个实施例的结构示意图;

[0031] 图8~图10展示了图7所示的金相切片研磨装置的工作过程。

## 具体实施方式

[0032] 下面将结合本发明实施例中的附图,对本发明实施例中的技术方案进行清楚、完整地描述,显然,所描述的实施例仅仅是本发明一部分实施例,而不是全部的实施例。基于本发明中的实施例,本领域普通技术人员在没有做出创造性劳动前提下所获得的所有其他实施例,都属于本发明保护的范围。

[0033] 参见图 1,本发明提供一种金相切片样品的制备方法,包括步骤:

[0034] S11、提供灌胶模具,所述灌胶模具包括呈阶梯状的腔体,所述腔体包括直径依次减少的顶部、中间部和底部;

[0035] S12、提供待检测试样,所述待检测试样由至少一个电路板切片构成并通过定位件串联起来,且所述至少一个电路板切片上的多个金属化孔位于同一水平面;

[0036] S13、将所述待检测试样通过所述定位件置于所述灌胶模具的腔体内且位于所述中间部和底部之间,并使所述中间部和底部之间的分界线与所述多个金属化孔的中心重合;

[0037] S14、将预先调配好的胶体注入并灌满所述灌胶模具的腔体,待胶体完全固化后取出,获得阶梯状金相切片样品。

[0038] 优选的,在本实施例中,每一电路板切片的金属化孔大小一致,包括位于同一水平线上的多个检测孔和定位孔,藉由所述定位件穿过每一电路板切片的定位孔,以将所述电路板切片串联起来且使所述电路板切片上的金属化孔位于同一水平面。

[0039] 其中,所述胶体为水晶胶,而所述灌胶模具由聚丙烯制成。

[0040] 其中,所述定位件为定位钢针,且所述定位钢针的直径比所述金属化孔小 0.1mm。

[0041] 优选的,在将所述待检测试样置于所述灌胶模具的腔体内前,还包括步骤:取适量的脱胶剂均匀涂抹于所述灌胶模具的腔体内的腔壁,涂抹完成后将所述灌胶模具置于空气中以干燥所述脱胶剂。从而便于取出金相切片样品。

[0042] 下面结合图 2~图 5,对本发明提供的金相切片样品的制备方法进行详细描述。

[0043] 步骤一:制作灌胶模具腔

[0044] 如图 2 所示,本发明实施例提供的灌胶模具利用聚丙烯(PP)塑料块(该材料的表面刚度和抗划痕特性好)作为毛坯 10,并使用数控机床在毛坯上一次性加工多个灌胶模具腔 11,节约物料同时减少了多个单灌胶模具占用空间,并可在同一组模具上同时制作多个金相切片样品,提高效率。本实施例的灌胶模具采用的聚丙烯 PP 毛坯尺寸为 150mm(长)×120mm(宽)×50mm(高),可以一次加工 9 个灌胶模具腔 11。其中,每个灌胶模具腔 11 呈阶梯状,且包括直径依次减少的顶部 111、中间部 112 和底部 113。可选的,所述顶部 111 直径 25~30mm,高度 3~5mm;所述中间部 112 直径 20~25mm,高度 10~15mm;所述底部 113 直径 15~20mm,高度 5~7mm。

[0045] 步骤二:涂脱胶剂

[0046] 为了便于取出金相切片样品,取适量的脱胶剂均匀涂抹于所述灌胶模具腔 11 内的腔壁,涂抹完成后将所述灌胶模具腔 11 置于空气中以干燥所述脱胶剂。

[0047] 在本实施例中,脱胶剂可选择使用凡士林,在灌胶模具腔 11 的腔壁上涂覆保证腔壁光滑度。

[0048] 步骤三:调配胶体

[0049] 在本实施例中,采用水晶胶作为灌胶体,而水晶胶的调配根据所需进行。

[0050] 步骤四:制作待检测试样

[0051] 从电路板上割取需要制作金相切片样品的金属化孔,通过粗磨后制作成试样。如图 3 所示,该试样 21 包括多个位于同一水平线上的金属化孔,该金属化孔大小一致且个数  $\geq 3$ ,该金属化孔包括检测孔和定位孔,其中,同一水平线上的两端金属化孔作为定位孔,用于连接定位件(定位钢针),其余的作为检测孔。

[0052] 为了提高效率,一个金相切片样品可以集中多个试样,选择将几个试样放在一起制作成一个待检测试样。在本实施例中,采用定位钢针(直径比金属化孔小 0.1mm)将多个试样两端的金属化孔一一对应串联起来,使同一平面的金属化孔对齐。制作完成后的待检测试样 20 如图 4 所示。

[0053] 步骤五:放置待检测试样

[0054] 将所述待检测试样 20 置于脱胶剂已经干燥的灌胶模具腔 11 内,并通过所述定位钢针卡在所述灌胶模具腔 11 的中间部 112 和底部 113 之间,同时使所述中间部 112 和底部 113 之间的分界线与所述多个金属化孔的中心重合。

[0055] 步骤六:灌胶

[0056] 待检测试样 20 放置完成后,将预先调配好的水晶胶体从待检测试样 20 的中央缓慢注入,直至灌满整个灌胶模具腔 11 为止。待水晶胶体完全固化后从灌胶模具腔 11 整个取出,从而获得阶梯状金相切片样品 12。该阶梯状金相切片样品 12 如图 5 所示。参考图 5,该阶梯状金相切片样品 12 包括直径依次减少的顶部 121、中间部 122 和底部 123,且所述顶部 121、中间部 122 和底部 123 的直径以及高度与所述灌胶模具腔 11 一致。该阶梯状金相切片样品 12 的底部 123 通过研磨后会被全部研磨掉。该阶梯状金相切片样品 12 内固定有待检测试样 20,该待检测试样 20 固定在中间部 122 和底部 123 之间,且所述中间部 122 和底部 123 之间的分界线与所述待检测试样 20 的多个金属化孔的中心重合。

[0057] 参考图 6,本发明提供了一种金相切片的研磨方法,包括步骤:

[0058] S21、利用金相切片样品的制备方法获得阶梯状金相切片样品,该阶梯状金相切片样品包括直径依次减少的顶部、中间部和底部,中间部和底部之间固定有待检测试样,且中间部和底部之间的分界线与待检测试样的处于同一水平面上的金属化孔的中心重合;

[0059] 在该步骤中,可以利用图 1 所示的金相切片样品的制作获得该阶梯状金相切片样品,详细过程在此省略。

[0060] S22、对所述阶梯状金相切片样品的底部进行粗研磨,直至所述底部全被研磨掉后,露出所述金属化孔的中心横切面;

[0061] 由于该金相切片样品呈阶梯状,待检测试样设于该阶梯状金相切片样品的中间部和底部,且中间部和底部之间的分界线与待检测试样的处于同一水平面上的金属化孔的中心重合,这样,在阶梯状金相切片样品的顶部的协助(研磨完成定位)下,利用自动研磨装置对阶梯状金相切片样品的底部进行研磨,直至所述底部全被研磨掉后,研磨终止,刚好研磨到金属化孔中心,以露出金属化孔的中心横切面。

[0062] S23、对所述金属化孔的中心横切面进行细研磨,从而获得所需要的金相切片。

[0063] 粗研磨完成后,需要对阶梯状金相切片样品露出的金属化孔的中心横切面进行细研磨,直至获得所需要的金相切片以进行相关检测。

[0064] 参考图 7~8, 本发明还提供了一种金相切片研磨装置, 图 6 所示的金相切片研磨方法可以通过本实施例的金相切片研磨装置实施, 从而获得所需要的金相切片。该金相切片研磨装置包括研磨抛盘 31、载料盘 32 和固定盘 33。

[0065] 其中, 所述研磨抛盘 31 表面固定有研磨砂纸 311, 且所示研磨抛盘 31 和研磨砂纸 311 在第一电机(图未示)带动下同时旋转。

[0066] 所述载料盘 32 上设置至少一个载料口 321, 用于承载金相切片样品, 该金相切片样品为通过图 1 所示的金相切片样品的制备方法获得的阶梯状金相切片样品, 该阶梯状金相切片样品的结构如图 5 所示, 具体结构在此不再重复描述。所述载料口 321 的直径小于所述阶梯状金相切片样品的顶部直径, 同时大于所述阶梯状金相切片样品的中间部和底部直径, 可选的, 所述载料口 321 的直径比所述阶梯状金相切片样品的顶部直径小 3~5mm, 比所述阶梯状金相切片样品的中间部直径大 1mm, 比所述阶梯状金相切片样品的底部直径大 3~5mm。

[0067] 所述固定盘 33 上设置至少一个与所述载料盘 32 上的载料口 321 一一对应的加压设备 331, 用于加压所述阶梯状金相切片样品, 使所述阶梯状金相切片样品的底部在研磨过程中保持与所述研磨砂纸 311 接触。在本实施例中, 所述加压设备 331 包括固定在所述固定盘 33 上的壳体 331a、收容于所述壳体 331a 内的弹性元件 331b (具体为弹簧) 以及加压柱体 331c, 所述加压柱体 331c 的一端抵顶所述弹性元件 331b (优选的, 与弹性元件 331b 连接), 另一端伸出所述壳体 331a 外以与所述阶梯状金相切片样品相抵顶, 且所述加压柱体 331c 可在所述弹性元件 331b 的作用下在所述壳体 331a 内外往返运动。在没有将所述阶梯状金相切片样品置于载料盘 32 上的载料口 321 前, 该加压设备 331 的弹性元件 331b 处于自然状态(如果弹性元件 331b 与加压柱体 331c 连接则由于加压柱体 331c 的重力作用下处于拉伸状态), 当将所述阶梯状金相切片样品置于载料盘 32 上的载料口 321 时, 该加压设备 331 的弹性元件 331b 处于压缩状态, 而随所述阶梯状金相切片样品的底部被研磨, 该加压柱体 331c 在所述弹性元件 331b 的反向回复作用下运动, 从而推动所述阶梯状金相切片样品下降以保持与所述研磨砂纸 311 接触研磨。

[0068] 所述载料盘 32 和固定盘 33 连接同一个旋转轴 34 并在第二电机 35 带动下同时旋转, 且旋转方向与所述研磨抛盘 31 的旋转方向相反。在本实施例中, 所述第一电机和第二电机 35 为无级调速电机。

[0069] 所述载料盘 32 与固定盘 33 相对的表面 320 (在本实施例中为上表面)到所述研磨砂纸 311 的距离 H 与所述阶梯状金相切片样品的中间部的高度相等。这样, 随研磨的进行, 水源(该装置配置有一个水源)喷水使研磨砂纸 311 能够有效去除所述阶梯状金相切片样品的底部物料(水晶胶), 同时, 所述阶梯状金相切片样品在所述弹性元件 331b 的反向回复作用下不断下降; 当所述阶梯状金相切片样品的顶部正好卡在所述载料盘 32 的表面 320 上, 使所述阶梯状金相切片样品无法继续下降时, 刚好将所述阶梯状金相切片样品的底部全部研磨掉, 并研磨到所述阶梯状金相切片样品的金属化孔中心, 露出所述金属化孔中心的横切面, 从而实现精密控制研磨位置和深度。

[0070] 可以理解的, 在本发明实施例中, 为了方便描述, 仅以所述载料盘 32 上设置一个载料口 321 以及所述固定盘 33 对应设置一个加压设备 331 进行描述。但是, 载料口 321 和对应的加压设备 331 数量不局限于图 7~8 中所示的一个, 可以设置多个。一般情况下, 所述

载料盘 32 上可设置的载料口为 6 个,而所述固定盘 33 上对应设置的加压设备也为 6 个。

[0071] 下面,结合图 8~图 10,进一步描述本实施例的金相切片研磨装置的工作过程:

[0072] 参考图 8,首先,将所述阶梯状金相切片样品 12 置于所述载料盘 32 上的载料口 321 上,使阶梯状金相切片样品 12 的底部与所述研磨砂纸 311 相接触,且阶梯状金相切片样品的顶部抵顶所述加压设备 331 的加压柱体 331c,这时,加压设备 331 的弹性元件 331b 处于压缩状态,这样,该阶梯状金相切片样品被所述加压设备 331 压紧在所述载料盘 32 上,且阶梯状金相切片样品 12 的底部与所述研磨砂纸 311 相接触以进行研磨。

[0073] 参考图 9,随研磨的进行,水源喷水使研磨砂纸 311 能够有效去除所述阶梯状金相切片样品 12 的底部物料(水晶胶),同时,该加压柱体 331c 在所述弹性元件 331b 的反向回复作用下运动,从而推动所述阶梯状金相切片样品 12 下降,使阶梯状金相切片样品 12 的底部保持与所述研磨砂纸 311 接触以继续研磨。

[0074] 参考图 10,当所述阶梯状金相切片样品 12 的顶部正好卡在所述载料盘 32 的表面 320 上,使所述阶梯状金相切片样品 12 无法继续下降时,研磨终止,这时,刚好将所述阶梯状金相切片样品的底部全部研磨掉,并研磨到所述阶梯状金相切片样品的金属化孔中心,以露出所述金属化孔中心的横切面。这样,粗研磨到此结束。得到粗研磨的金属化孔中心横切面后,可以通过另外一个加工位(图中未示)进行细磨,得到所需要的金相切片。

[0075] 综上所述,本发明的金相切片样品的制备方法、金相切片的研磨方法及研磨装置实现了金相切片自动快速研磨到金属化孔(PTH)中心,可高效率大批量制作金相切片。通过阶梯状金相切片样品和研磨装置的结合,实现了金相切片的自动研磨,有效提高研磨效率,而且可以精密控制研磨位置和深度。通过多个模具腔的模具以及待检测试样制作,可以实现同一模具制作多个金相切片样品,而每个样品包含多个电路板切片试样,提高效率,并节约物料和空间。另外,由于研磨装置的载料盘设计了 6 个载料位,一次可以同时研磨 6 个金相切片样品,实现了高效率批量制作金相切片,而手工研磨只能研磨一个样品。

[0076] 以上所述是本发明的优选实施方式,应当指出,对于本技术领域的普通技术人员来说,在不脱离本发明原理的前提下,还可以做出若干改进和润饰,这些改进和润饰也视为本发明的保护范围。

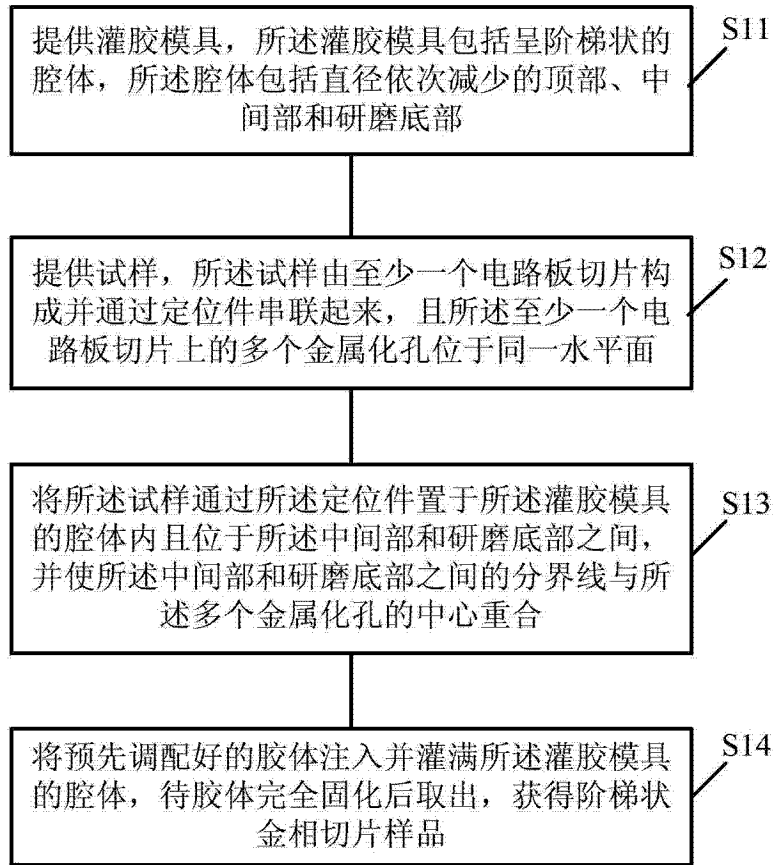


图 1

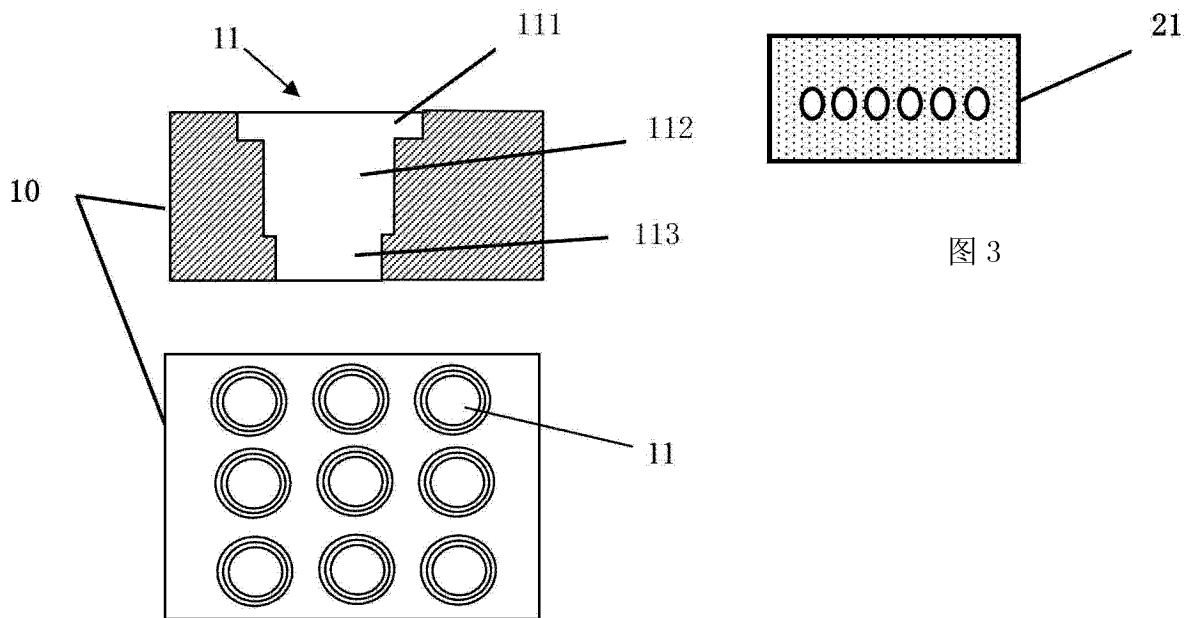


图 2

图 3

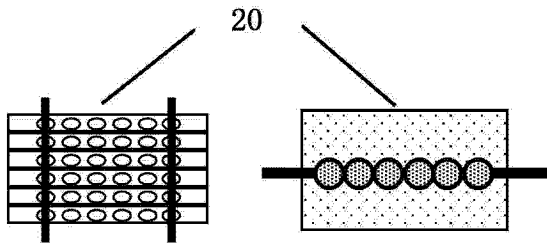


图 4

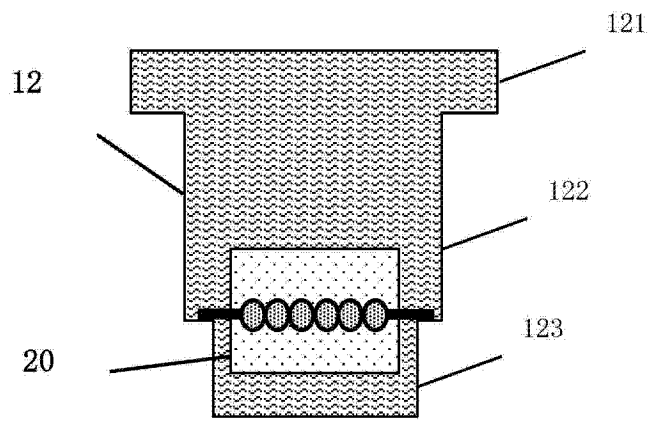


图 5

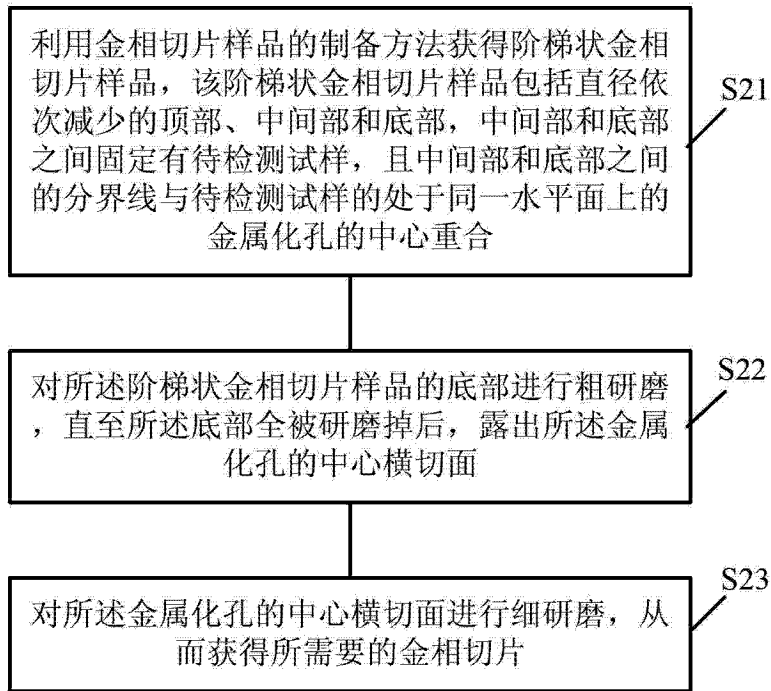


图 6

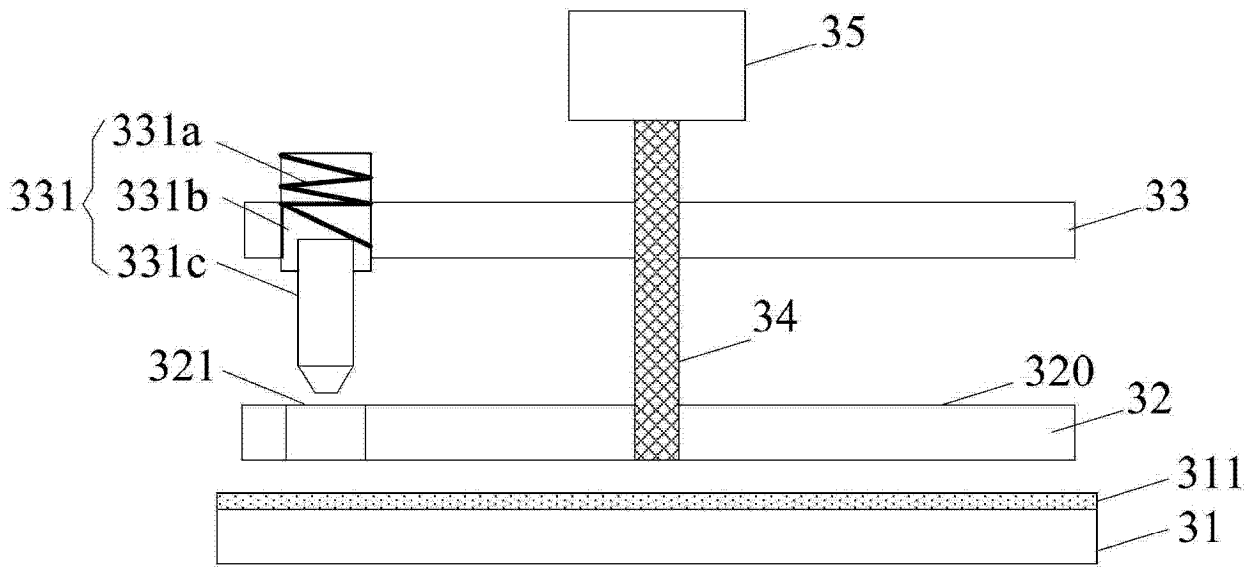


图 7

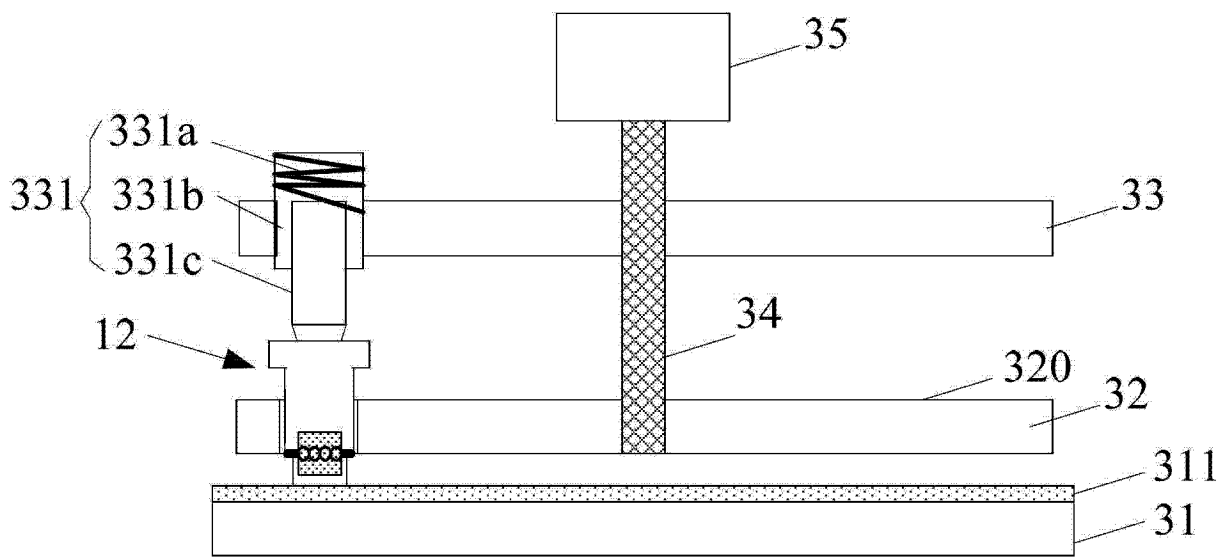


图 8

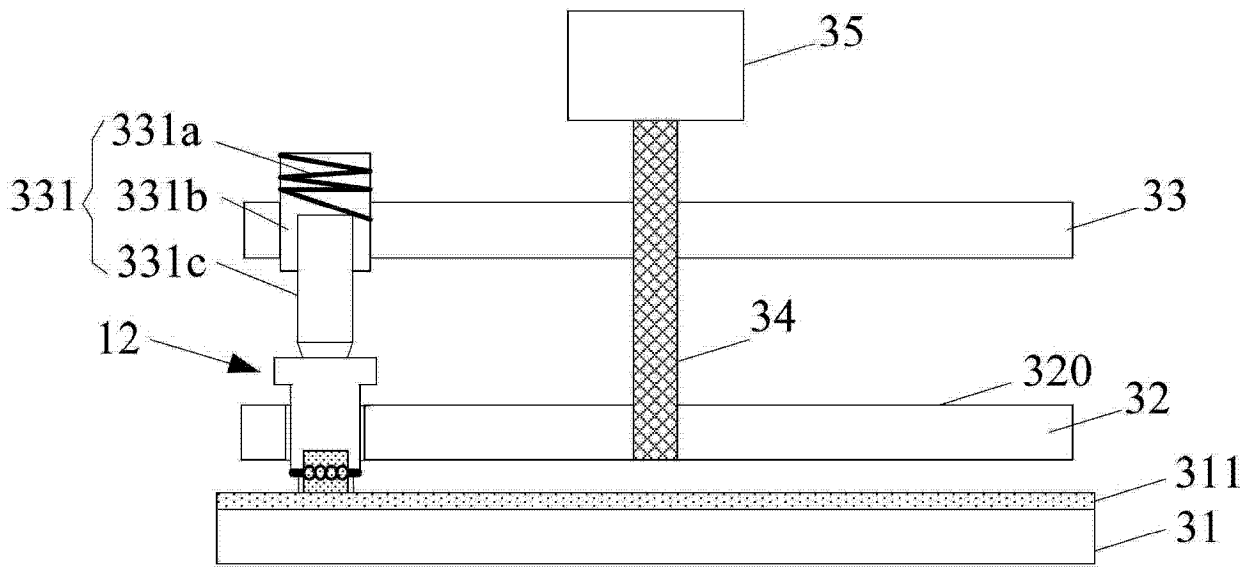


图 9

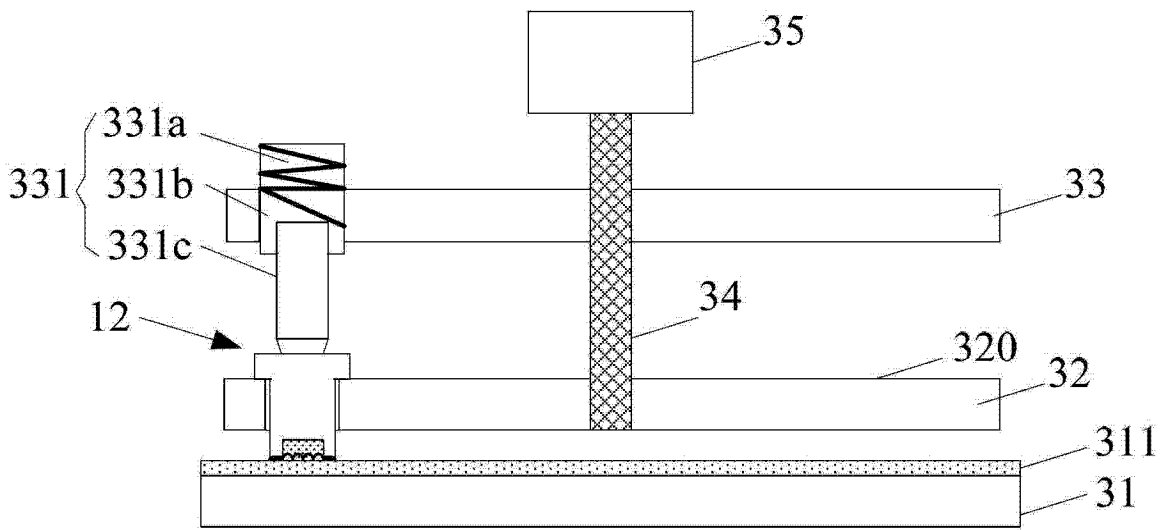


图 10