



(12) 实用新型专利

(10) 授权公告号 CN 220100133 U

(45) 授权公告日 2023. 11. 28

(21) 申请号 202321589529.2

(22) 申请日 2023.06.21

(73) 专利权人 江西省亿恺建设工程有限公司
地址 334600 江西省上饶市广丰区永丰街
道园丁路北侧龙华一品A区龙溪大厦
23层

(72) 发明人 徐峡 江伟 蒋丽婧

(74) 专利代理机构 广州京诺知识产权代理有限公司 44407
专利代理师 刘武勤

(51) Int. Cl.

E03F 5/04 (2006.01)

E03F 5/06 (2006.01)

E03F 5/14 (2006.01)

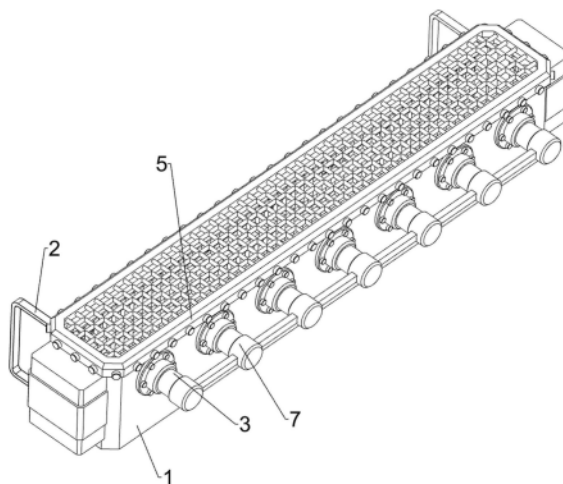
权利要求书1页 说明书3页 附图4页

(54) 实用新型名称

一种绿化带防积水的导流装置

(57) 摘要

本实用新型涉及市政排水技术领域,尤其涉及一种绿化带防积水的导流装置。本实用新型提供一种能够快速将内部堆积的淤泥抬升排出的绿化带防积水的导流装置。一种绿化带防积水的导流装置,包括有蓄水框、卡件、排水管、过滤网、过滤盖和抬升机构等,蓄水框左右两部后侧连接有卡件,蓄水框前侧通过螺栓连接有七根排水管,蓄水框内部前后两侧均连接有过滤网,蓄水框顶部滑动式连接有过滤盖,蓄水框内设有抬升机构。本实用新型通过过滤网对需要引导排出的积水进行过滤,避免积水中带有大量的泥沙,导致路面堆积泥沙,同时通过收卷组件带动拉绳运动,从而将升降板向上拉起,便于市政人员快速对蓄水框内堆积的淤泥进行处理,避免淤泥堵塞排水管。



1. 一种绿化带防积水的导流装置,包括有蓄水框(1)、卡件(2)、排水管(3)、过滤网(4)、过滤盖(5)和抬升机构(6),蓄水框(1)左右两部后侧连接有卡件(2),蓄水框(1)前侧通过螺栓连接有七根排水管(3),蓄水框(1)内部前后两侧均连接有过滤网(4),蓄水框(1)顶部滑动式连接有过滤盖(5),蓄水框(1)内设有抬升机构(6),其特征在于,抬升机构(6)包括有升降板(61)、导向杆(62)、导线轮(63)、拉绳(64)和收卷组件(65),蓄水框(1)内底部四个角上均连接有导向杆(62),导向杆(62)之间滑动式连接有升降板(61),蓄水框(1)左右两侧通过螺栓连接有收卷组件(65),升降板(61)左右两部上侧与相邻的收卷组件(65)之间连接有拉绳(64),拉绳(64)均绕在相邻的收卷组件(65)上,蓄水框(1)左右两部转动式连接有导线轮(63)。

2. 根据权利要求1所述的一种绿化带防积水的导流装置,其特征在于,还包括有防护机构(7),防护机构(7)包括有防堵盖(71)和连接件(72),排水管(3)前侧均卡接有防堵盖(71),防堵盖(71)之间连接有连接件(72)。

3. 根据权利要求1所述的一种绿化带防积水的导流装置,其特征在于,卡件(2)均为镂空结构。

4. 根据权利要求1所述的一种绿化带防积水的导流装置,其特征在于,过滤盖(5)与蓄水框(1)之间为拆卸式连接结构。

5. 根据权利要求1所述的一种绿化带防积水的导流装置,其特征在于,导向杆(62)顶部均连接有限位块。

6. 根据权利要求1所述的一种绿化带防积水的导流装置,其特征在于,收卷组件(65)包括有驱动电机、卷线辊和安装架,蓄水框(1)左右两侧均通过螺栓连接有驱动电机,蓄水框(1)左右两侧均连接有安装架,安装架均位于相邻的驱动电机后侧,安装架上均转动式连接有卷线辊,卷线辊与相邻的驱动电机输出轴连接。

一种绿化带防积水的导流装置

技术领域

[0001] 本实用新型涉及市政排水技术领域,尤其涉及一种绿化带防积水的导流装置。

背景技术

[0002] 绿化带是指在城市或农村规划中,为了改善环境、提高居民生活质量、保护生态环境而设置的一定宽度的植物种植带,属于一种综合性的绿化措施。

[0003] 专利公开号为CN218713851U所述的一种防溢水的市政绿化带,其结构包括外箱体、蓄水腔和过滤网,在绿化带积水时,积水在高于过滤网时,积水通过遮挡环底端的隔离网和过滤网过滤积水中的杂质,然后积水进入进水槽内部的汇聚槽当中,并经过导流管当中,以此将积水排出到蓄水腔当中,而且积满蓄水腔时会从过水口排出,以此保证蓄水腔内部存在雨水,以此使得隔离网和过滤网的作用下避免泥土溢出,并且在导线的作用下使得晴天时,可将蓄水腔中的技术输入种植层当中进行输水,避免经常人工浇水;但是该装置难以避免进入蓄水腔内部的水流中没有夹杂泥沙,而泥沙在内部堆积成淤泥难以快速清除,从而影响到后续的排水导流。

[0004] 因此针对上述问题现在研发一种能够快速将内部堆积的淤泥抬升排出的绿化带防积水的导流装置。

实用新型内容

[0005] 为了克服现有装置难以阻隔积水中的细小泥沙,而泥沙在内部堆积成淤泥难以快速清除,从而影响到后续的排水导流的缺点,本实用新型提供一种能够快速将内部堆积的淤泥抬升排出的绿化带防积水的导流装置。

[0006] 本实用新型的技术方案是:一种绿化带防积水的导流装置,包括有蓄水框、卡件、排水管、过滤网、过滤盖和抬升机构,蓄水框左右两部后侧连接有卡件,蓄水框前侧通过螺栓连接有七根排水管,蓄水框内部前后两侧均连接有过滤网,蓄水框顶部滑动式连接有过滤盖,蓄水框内设有抬升机构,抬升机构包括有升降板、导向杆、导线轮、拉绳和收卷组件,蓄水框内底部四个角上均连接有导向杆,导向杆之间滑动式连接有升降板,蓄水框左右两侧通过螺栓连接有收卷组件,升降板左右两部上侧与相邻的收卷组件之间连接有拉绳,拉绳均绕在相邻的收卷组件上,蓄水框左右两部转动式连接有导线轮。

[0007] 在其中一个实施例中,还包括有防护机构,防护机构包括有防堵盖和连接件,排水管前侧均卡接有防堵盖,防堵盖之间连接有连接件。

[0008] 在其中一个实施例中,卡件均为镂空结构。

[0009] 在其中一个实施例中,过滤盖与蓄水框之间为拆卸式连接结构。

[0010] 在其中一个实施例中,导向杆顶部均连接有限位块。

[0011] 在其中一个实施例中,收卷组件包括有驱动电机、卷线辊和安装架,蓄水框左右两侧均通过螺栓连接有驱动电机,蓄水框左右两侧均连接有安装架,安装架均位于相邻的驱动电机后侧,安装架上均转动式连接有卷线辊,卷线辊与相邻的驱动电机输出轴连接。

[0012] 有益效果是：1、本实用新型通过过滤网对需要引导排出的积水进行过滤，避免积水中带有大量的泥沙，导致路面堆积泥沙，同时通过收卷组件带动拉绳运动，从而将升降板向上拉起，便于市政人员快速对蓄水槽内堆积的淤泥进行处理，避免淤泥堵塞排水管。

[0013] 2、本实用新型通过防堵盖在日常状态下对排水盖进行封堵，避免绿化带周边的杂物被气流影响吹入排水管内造成堵塞，在需要排水时，通过拉动连接件快速拔出防堵盖，即可使得装置进入排水状态。

附图说明

[0014] 图1为本实用新型的立体结构示意图。

[0015] 图2为本实用新型的部分立体结构示意图。

[0016] 图3为本实用新型抬升机构的结构示意图。

[0017] 图4为本实用新型防护机构的立体结构示意图。

[0018] 图中标记为：1-蓄水槽，2-卡件，3-排水管，4-过滤网，5-过滤盖，6-抬升机构，61-升降板，62-导向杆，63-导线轮，64-拉绳，65-收卷组件，7-防护机构，71-防堵盖，72-连接件。

具体实施方式

[0019] 下面结合附图所示的实施例对本实用新型作进一步描述。

[0020] 一种绿化带防积水的导流装置，如图1和图2所示，包括有蓄水槽1、卡件2、排水管3、过滤网4、过滤盖5和抬升机构6，蓄水槽1左右两部后侧连接有便于在绿化带上进行安装的卡件2，卡件2均为镂空结构，便于安装时拿持，蓄水槽1前侧通过螺栓连接有七根排水管3，蓄水槽1内部前后两侧均连接有用于对泥沙进行初步过滤的过滤网4，蓄水槽1顶部滑动式连接有用于阻挡杂物的过滤盖5，过滤盖5与蓄水槽1之间为拆卸式连接结构，蓄水槽1内设有用于抬升淤泥便于市政人员清洁处理的抬升机构6。

[0021] 如图2和图3所示，抬升机构6包括有升降板61、导向杆62、导线轮63、拉绳64和收卷组件65，蓄水槽1内底部四个角上均连接有导向杆62，导向杆62之间滑动式连接有用于对淤泥进行抬升的升降板61，导向杆62顶部均连接有限位块，限位块能够避免升降板61滑出，蓄水槽1左右两侧通过螺栓连接有收卷组件65，收卷组件65包括有驱动电机、卷线辊和安装架，蓄水槽1左右两侧均通过螺栓连接有驱动电机，蓄水槽1左右两侧均连接有安装架，安装架均位于相邻的驱动电机后侧，安装架上均转动式连接有卷线辊，卷线辊与相邻的驱动电机输出轴连接，升降板61左右两部上侧与相邻的收卷组件65之间连接有拉绳64，拉绳64均绕在相邻的收卷组件65上，蓄水槽1左右两部转动式连接有用于对拉绳64进行导向的导线轮63。

[0022] 需要说明的是，为了防止绿化带内积水，可以在绿化带内安装本装置来对积水进行盛装导流，首先通过拿持卡件2将蓄水槽1安装在绿化带边缘，当装置安装完成后，如果绿化带内出现积水，积水会通过蓄水槽1后侧进入蓄水槽1中，此时后侧的过滤网4会对积水进行初步过滤，防止大量的泥沙进入蓄水槽1，当蓄水槽1内的积水到排水管3高度后，会通过排水管3将积水排出，达到导流的效果，在排水管3排出积水的过程中，前侧的过滤网4会对积水进行再一次过滤，从而避免排出的积水中夹杂泥沙，如果蓄水槽1内的积水未达到排水

管3高度,此时可以对蓄水槽1内的积水进行利用,用于灌溉植物,避免水资源浪费,同时蓄水槽1上侧的过滤盖5能够对外部杂物进行阻挡隔绝,避免垃圾杂物进入蓄水槽1内导致堵塞,由于绿化带内的积水中会夹杂细小的泥沙,细小的泥沙进入蓄水槽1内后会在底部堆积成淤泥,当积水导流完成后,需要对淤泥进行清洁,避免淤泥堆积影响后续排水,此时可以启动蓄水槽1两侧的收卷组件65,收卷组件65启动后会对拉绳64进行收卷,此时拉绳64均会在导线轮63的作用下稳定运动,从而拉动升降板61向上滑动,进而将蓄水槽1底部堆积的淤泥向上推动,便于市政人员快速对淤泥进行清理,清理完成后控制收卷组件65将拉绳64放出,使得升降板61在自身的重力作用下向下滑动复位即可,综上所述,通过过滤网4对需要引导排出的积水进行过滤,避免积水中带有大量的泥沙,同时通过收卷组件65带动拉绳64运动,从而将升降板61向上拉起,便于市政人员快速对蓄水槽1内堆积的淤泥进行处理,避免淤泥堵塞排水管3。

[0023] 如图1和图4所示,还包括有防护机构7,防护机构7包括有防堵盖71和连接件72,排水管3前侧均卡接有用于对杂物进行阻挡的防堵盖71,防堵盖71之间连接有连接件72。

[0024] 需要说明的是,在日常状态下,通过防堵盖71对排水管3进行封堵,避免绿化带周边的杂物对排水管3进行堵塞,在降水天气需要将绿化带内的积水排出时,可以通过直接拉动连接件72,从而使得防堵盖71均被拉动,进而使得防堵盖71均与相邻的排水盖脱离卡接,综上所述,通过防堵盖71在日常状态下对排水盖进行封堵,避免绿化带周边的杂物被气流影响吹入排水管3内造成堵塞,在需要排水时,通过拉动连接件72快速拔出防堵盖71,即可使得装置进入排水状态。

[0025] 以上所述仅为本实用新型的实施例,并非因此限制本实用新型的专利范围,凡是利用本实用新型说明书内容所作的等效结构或等效流程变换,或直接或间接运用在其它相关的技术领域,均同理包括在本实用新型的专利保护范围内。

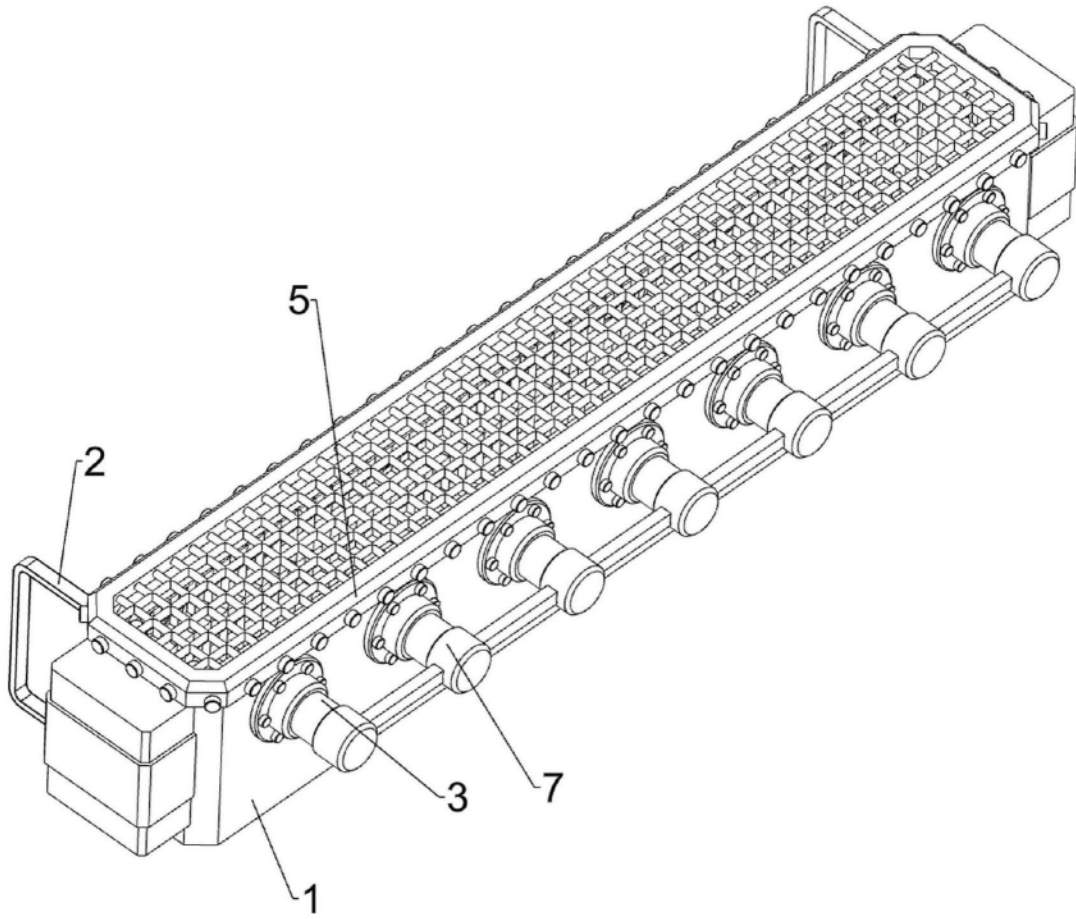


图1

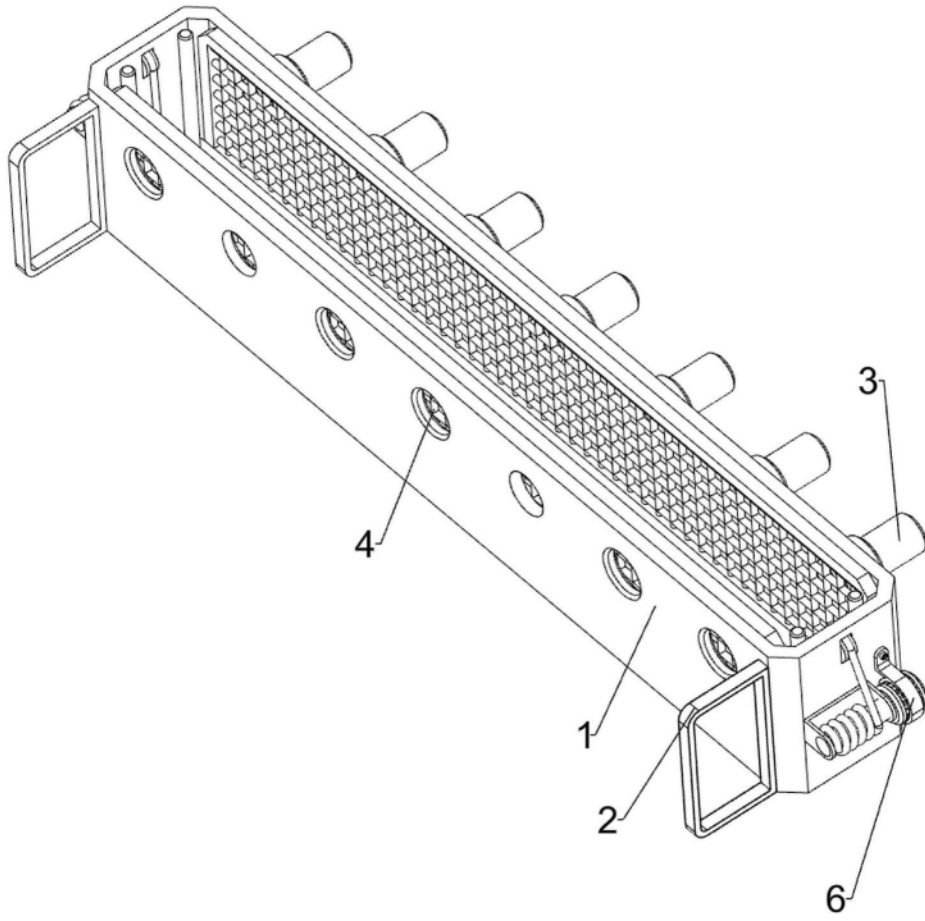


图2

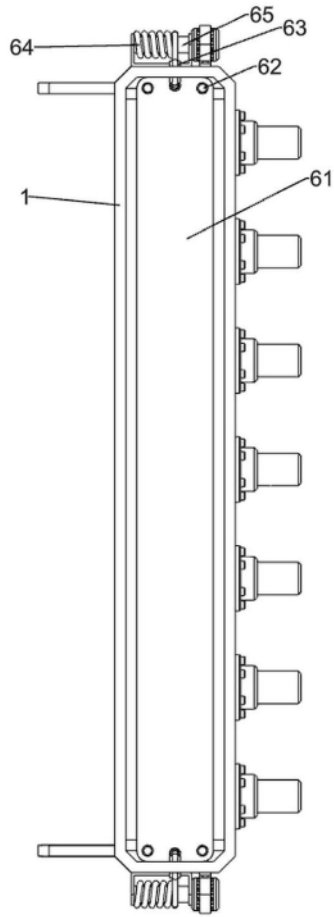


图3

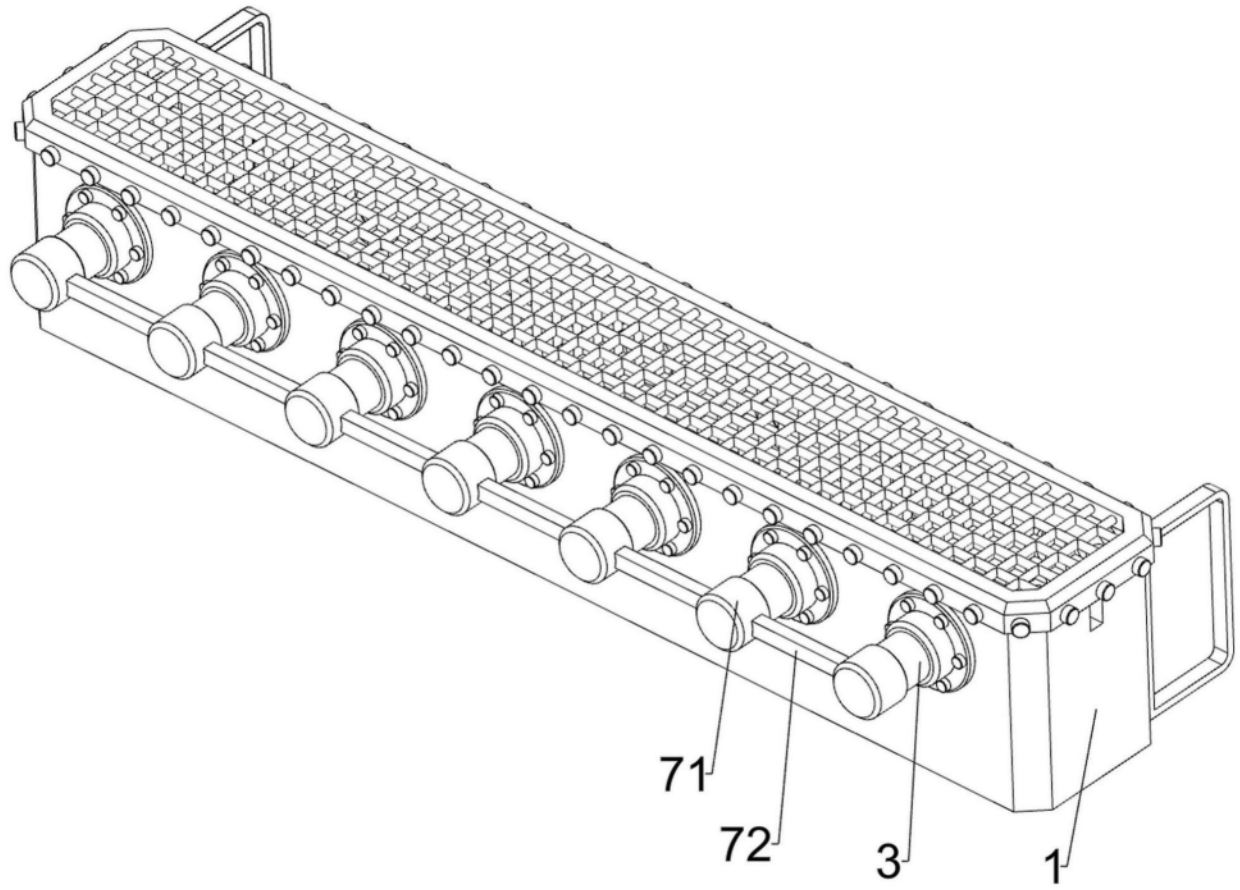


图4