

(12)

Recherchenbericht

(Österreichische Patentanmeldung)

(21) Anmeldenummer: A 50404/2016 (51) Int. Cl.: **H05B 45/20** (2020.01)
(22) Anmeldetag: 03.05.2016 **F21S 10/02** (2006.01)
(88) Recherchenbericht
veröffentlicht am: 15.03.2021

(30) Priorität:
09.03.2016 DE 102016203862.1 beansprucht.

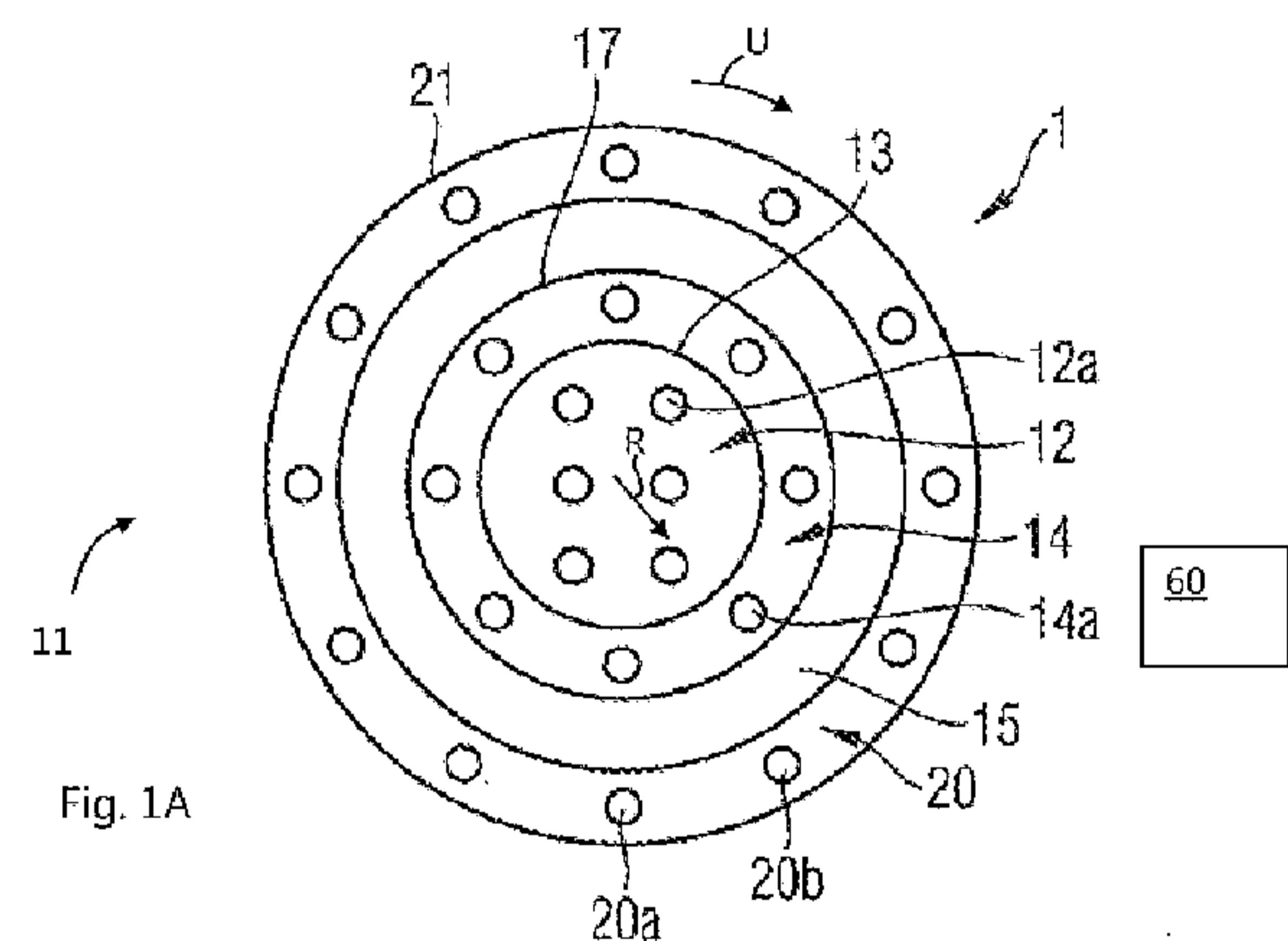
(71) Patentanmelder:
H4X e.U.
8055 Graz (AT)

(56) Entgegenhaltungen:
DE 202012013045 U1
EP 2604910 A1
US 2014232262 A1
US 2012038291 A1
DE 102007003345 A1
US 2010264830 A1

(74) Vertreter:
Wirnsberger & Lerchbaum Patentanwälte OG
8700 Leoben (AT)

(54) Leuchte und Verfahren zur Ausleuchtung einer vorbestimmten Fläche

(57) Die vorliegende Erfindung betrifft eine Leuchte (1) zur Ausleuchtung einer vorbestimmten Fläche (10) mit einer Lichtquellenanordnung (11), die durch zumindest eine erste Lichtquelle (12) und eine zweiten Lichtquelle (14) ausgebildet ist, welche dazu ausgelegt sind, Licht auf einen ersten Bereich (10a) der vorbestimmten Fläche (10) zu emittieren, wobei die erste Lichtquelle (12) dazu ausgelegt ist, Licht mindestens einer Farbe zu emittieren, welche sich von der Farbe des Lichts der zweiten Lichtquelle (14) unterscheidet. Die Leuchte (1) weist weiterhin eine Steuervorrichtung (60) auf, welche dazu ausgelegt ist, Parameter mindestens einer der Lichtquellen (12, 14, 20) einzustellen.



Klassifikation des Anmeldungsgegenstands gemäß IPC: H05B 45/20 (2020.01); F21S 10/02 (2006.01)		
Klassifikation des Anmeldungsgegenstands gemäß CPC: H05B 45/20 (2020.01); F21S 10/02 (2016.05)		
Recherchierter Prüfstoff (Klassifikation): H05B, F21S		
Konsultierte Online-Datenbank: EPODOC, WPIAP		
Dieser Recherchenbericht wurde zu den am 03.05.2016 eingereichten Ansprüchen 1-19 erstellt.		
Kategorie ^{*)}	Bezeichnung der Veröffentlichung: Ländercode, Veröffentlichungsnummer, Dokumentart (Anmelder), Veröffentlichungsdatum, Textstelle oder Figur soweit erforderlich	Betreffend Anspruch
X	DE 202012013045 U1 (MARTIN PROFESSIONAL AS) 09. September 2014 (09.09.2014) Zusammenfassung, Fig. 2a-7d; Absätze [0001], [0024]-[0035], [0046].	1-4, 6-9, 12-19
Y		10, 11
Y	EP 2604910 A1 (JAPAN APPLIED OPTICS CO LTD) 19. Juni 2013 (19.06.2013) Zusammenfassung, Fig. 6, 7, 18, 20; Absätze [0036], [0066].	10, 11
X	US 2014232262 A1 (WU, Y.) 21. August 2014 (21.08.2014) Zusammenfassung, Fig. 1-3, 6-12; Absätze [0042]-[0055], [0063]-[0071].	1, 2, 6, 7, 10, 13, 14-17, 19
X	US 2012038291 A1 (HASNAIN, G.) 16. Februar 2012 (16.02.2012) Zusammenfassung, Fig. 1-5, 8-11; Absätze [0011]-[0013], [0034]-[0071], [0100]-[0119].	1, 5-7, 12, 14, 16, 17
X	DE 102007003345 A1 (ERCO LEUCHTEN) 24. Juli 2008 (24.07.2008) Zusammenfassung, Fig. 1, 2; Absätze [0010], [0011], [0019]- [0021], [0033], [0044].	1, 2, 4, 6, 7, 10, 12-17, 19
Y		3, 5
Y	US 2010264830 A1 (VAN ENDERT, T. et al.) 21. Oktober 2010 (21.10.2010) Zusammenfassung, Fig. 22-25E; Absätze [0135]-[0140].	3, 5
Datum der Beendigung der Recherche: 16.02.2021		Seite 1 von 1
		Prüfer(in): LOIBNER Klaus
^{*)} Kategorien der angeführten Dokumente: X Veröffentlichung von besonderer Bedeutung : der Anmeldungsgegenstand kann allein aufgrund dieser Druckschrift nicht als neu bzw. auf erfinderischer Tätigkeit beruhend betrachtet werden. Y Veröffentlichung von Bedeutung : der Anmeldungsgegenstand kann nicht als auf erfinderischer Tätigkeit beruhend betrachtet werden, wenn die Veröffentlichung mit einer oder mehreren weiteren Veröffentlichungen dieser Kategorie in Verbindung gebracht wird und diese Verbindung für einen Fachmann naheliegend ist.		
A Veröffentlichung, die den allgemeinen Stand der Technik definiert. P Dokument, das von Bedeutung ist (Kategorien X oder Y), jedoch nach dem Prioritätstag der Anmeldung veröffentlicht wurde. E Dokument, das von besonderer Bedeutung ist (Kategorie X), aus dem ein „ älteres Recht “ hervorgehen könnte (früheres Anmeldedatum, jedoch nachveröffentlicht, Schutz ist in Österreich möglich, würde Neuheit in Frage stellen). & Veröffentlichung, die Mitglied der selben Patentfamilie ist.		