



(12)实用新型专利

(10)授权公告号 CN 205931586 U

(45)授权公告日 2017.02.08

(21)申请号 201620767618.5

(22)申请日 2016.07.21

(73)专利权人 汕头东风印刷股份有限公司

地址 515064 广东省汕头市潮汕路金园工业城北郊工业区(二围工业区)、4A2-2片区、2M4片区、13-02片区A-F座

(72)发明人 黄磊 彭新良

(74)专利代理机构 汕头市高科专利事务所

44103

代理人 唐瑞玉

(51)Int.Cl.

B65D 5/32(2006.01)

B65D 81/36(2006.01)

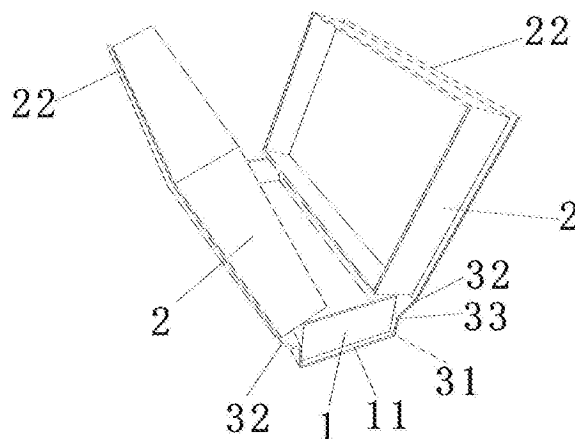
权利要求书1页 说明书2页 附图4页

(54)实用新型名称

一种书本式包装盒

(57)摘要

本实用新型提供了一种可放置烟草制品且兼具展示功能的像书本一样打开或闭合的书本式包装盒,该包装盒包括一个横向底盒和两个可竖向叠置于底盒之上的顶盒,底盒通过左右两侧的连接片与顶盒连在一起,左连接片的一端固定于底盒的底面、另一端固定于一顶盒的底面,右连接片一端固定于底盒的底面、另一端固定于另一顶盒的底面;左右连接片的宽度均等于底盒的高度,连接片上设有至少两条活动折线,第一活动折线位于底盒左侧面或右侧面和底盒底面的交界处,第二活动折线位于顶盒右侧面或左侧面与顶盒底面的交界处。本实用新型的包装盒,结构简单,使用方便,在闭合和展开的过程,可以让消费者把玩,特别适合作为高档烟草产品的外包装盒或展示盒。



1. 一种书本式包装盒,其特征在於:所述包装盒包括一个横向底盒和两个可竖向叠置于底盒之上的顶盒,底盒通过左右两侧的连接片与顶盒连在一起,左连接片的一端固定于底盒的底面、另一端固定于一顶盒的底面,右连接片一端固定于底盒的底面、另一端固定于另一顶盒的底面;左右连接片的宽度均等于底盒的高度,连接片上设有至少两条活动折线,第一活动折线位于底盒左侧面或右侧面和底盒底面的交界处,第二活动折线位于顶盒右侧面或左侧面与顶盒底面的交界处。

2. 根据权利要求1所述的书本式包装盒,其特征在於:所述左右连接片沿长度方向还设有可让连接片向上收起的第三活动折线,该活动折线到底盒和顶盒的距离相等。

3. 根据权利要求1或2所述的书本式包装盒,其特征在於:所述底盒的长度和高度与顶盒的长度和高度相等,两顶盒的高度之和等于底盒的宽度。

4. 根据权利要求3所述的书本式包装盒,其特征在於:所述底盒和顶盒都是由底板和前后、左右侧板构成的顶面敞开的箱体。

5. 根据权利要求4所述的书本式包装盒,其特征在於:所述底盒的底板厚度大于侧板的厚度、顶盒的底板厚度也大于侧板的厚度,底盒和顶盒的底板均延伸有突出于箱体前后侧板的凸沿,顶盒的底板还延伸有突出于左侧板或右侧板的凸沿。

6. 根据权利要求5所述的书本式包装盒,其特征在於:所述左右连接片向内延伸形成覆盖底盒底面的整块底板、向外延伸形成覆盖顶盒底面的整块底板。

一种书本式包装盒

技术领域

[0001] 本实用新型涉及一种包装盒,尤其涉及一种烟草制品的包装盒,更具体是涉及一种可放置烟草制品且兼具展示功能的像书本一样打开或闭合的书本式包装盒。

背景技术

[0002] 随着人们生活水平的不断提高,消费者在购买商品时,不仅要求质量上乘,而且要求包装精美,一个产品的外包装是否精美,对其销售档次是有很大影响的,因此,很多商家对于产品的外包装都会比较重视。现有市面上销售的烟草制品,其包装多是由直接包装烟卷的小包装盒和将多个小包装盒包装成整条的外包装盒构成,外包装盒比较简单,一般是由纸板做成的具有侧面翻盖或顶面翻盖的盒子,由于烟草制品在销售柜台或展销会上,通常需要将小包装展示出来进行推介,而现有的外包装盒通常缺乏这种展示产品的功能,因此,设计一款外形美观、结构独特、既可放置烟卷小包,又能展示的包装盒,是包装领域技术人员的一个设计重点。

发明内容

[0003] 为克服以上存在的问题,本实用新型的目的是提供一种可放置烟草制品且兼具展示功能的书本式包装盒。

[0004] 为实现以上目的,本实用新型的书本式包装盒,包括一个横向底盒和两个可竖向叠置于底盒之上的顶盒,底盒通过左右两侧的连接片与顶盒连在一起,左连接片的一端固定于底盒的底面、另一端固定于一顶盒的底面,右连接片一端固定于底盒的底面、另一端固定于另一顶盒的底面;左右连接片的宽度均等于底盒的高度,连接片上设有至少两条活动折线,第一活动折线位于底盒左侧面或右侧面和底盒底面的交界处,第二活动折线位于顶盒右侧面或左侧面与顶盒底面的交界处。

[0005] 为了使包装盒打开后,顶盒的内侧面能够与底盒的外侧面相贴合,上述左右连接片沿长度方向还设有可让连接片向上收起的第三活动折线,该活动折线到底盒和顶盒的距离相等。

[0006] 为了使包装盒在闭合和打开时更加一体化,上述底盒的长度和高度与顶盒的长度和高度相等,两顶盒的高度之和等于底盒的宽度。

[0007] 为了节约用料且便于产品的展示,上述底盒和顶盒都是由底板和前后、左右侧板构成的顶面敞开的箱体。

[0008] 为了使包装盒更加厚实,上述底盒的底板厚度大于侧板的厚度、顶盒的底板厚度也大于侧板的厚度,底盒和顶盒的底板均延伸有突出于箱体前后侧板的凸沿,顶盒的底板还延伸有突出于左侧板或右侧板的凸沿。

[0009] 为了便于加工,上述左右连接片向内延伸形成覆盖底盒底面的整块底板、向外延伸形成覆盖顶盒底面的整块底板。

[0010] 本实用新型的书本式包装盒,通过连接片将底盒和位于底盒两侧的顶盒连接在一

起,再通过连接片上的活动折线,使得两顶盒向上相向靠近时可竖向叠置于顶盒之上、两顶盒向外背向相离后可位于底盒的两侧,将多个小烟包置于底盒和顶盒中,运输和存放时,将顶盒竖向叠置于底盒之上,节省空间,需要展示时,将顶盒分开置于底盒两侧,让烟包一目了然。本实用新型包装盒,结构简单,使用方便,既可用于存放小烟包,又兼具展示功能,且闭合时像一本未打开的书,展开时又像一本打开的书,在闭合和展开的过程,可以让消费者把玩,具有一定的趣味性和互动性,易于吸引消费者的眼球,特别适合作为高档烟草产品的外包装盒或展示盒。

附图说明

- [0011] 图1是本实用新型包装盒顶盒叠置于底盒横卧状态的结构示意图。
- [0012] 图2是本实用新型包装盒顶盒叠置于底盒竖起状态的结构示意图。
- [0013] 图3本实用新型包装盒两顶盒开始分离状态的结构示意图。
- [0014] 图4是本实用新型包装盒顶盒和底盒分开状态的结构示意图。
- [0015] 图5是本实用新型包装盒顶盒置于底盒两侧状态的结构示意图。

具体实施方式

[0016] 如图1、2、3、4所示,本实用新型的书本式包装盒,包括一个横向底盒1和两个可竖向叠置于底盒之上且大小一样的顶盒2,底盒的长度和高度与顶盒的长度和高度相等,两顶盒的高度之和等于底盒的宽度;底盒和顶盒都是由底板和前后、左右侧板构成的顶面敞开的箱体,底盒通过左右两侧的连接片3与顶盒连在一起,左连接片的一端固定于底盒的底面、另一端固定于左侧顶盒的底面,右连接片一端固定于底盒的底面、另一端固定于右侧顶盒的底面,连接片的宽度等于底盒的高度,连接片上设有三条活动折线,第一活动折线31位于底盒左侧面或右侧面和底盒底面的交界处,第二活动折线32位于顶盒右侧面或左侧面与顶盒底面的交界处,第三活动折线33与第一、第二活动折线平行且到底盒和顶盒的距离相等;底盒和顶盒的底板厚度均大于侧板的厚度,底盒和顶盒的底板均向外延伸有突出于箱体前后侧板的凸沿11、21,位于底盒左侧和右侧的顶盒,其底板还延伸有突出于箱体左侧板和右侧板的凸沿22;为了便于加工,底盒的底板、顶盒的底板和连接片为相连的一整张板。

[0017] 本实用新型的重叠横开式包装盒,使用时,首先将顶盒置于底盒两侧,将烟包平放于底盒和顶盒中,双手将顶盒向上相向靠拢,使顶盒竖向叠置于底盒之上,即形成封闭的长方形体,便于存放和运输,如图1或2所示;当需要取用或展示时,双手将两顶盒分离向下推,使顶盒置于底盒两侧,使位于包装盒中的烟包一目了然,如图5所示。

[0018] 本实用新型使用纸板作为连接片,再在连接片上巧妙设置折线,使顶盒可以非常方便的叠置底盒之上或平放于底盒两侧。

[0019] 以上只是本实用新型书本式包装盒一个实施例的具体说明,但该实施例并非用以限制本实用新型的保护范围,凡未脱离本实用新型技术方案的等效实施或变更,如连接片宽度或折线位置的改变,均应包含在本实用新型的范围中。

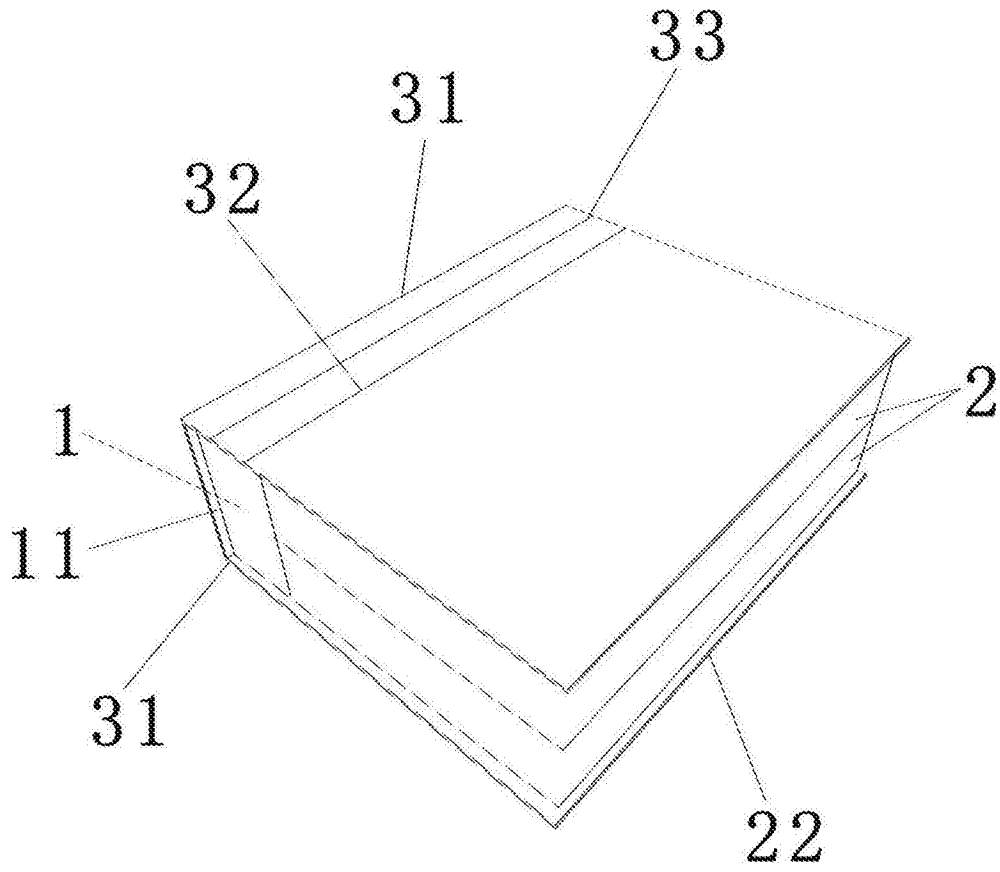


图1

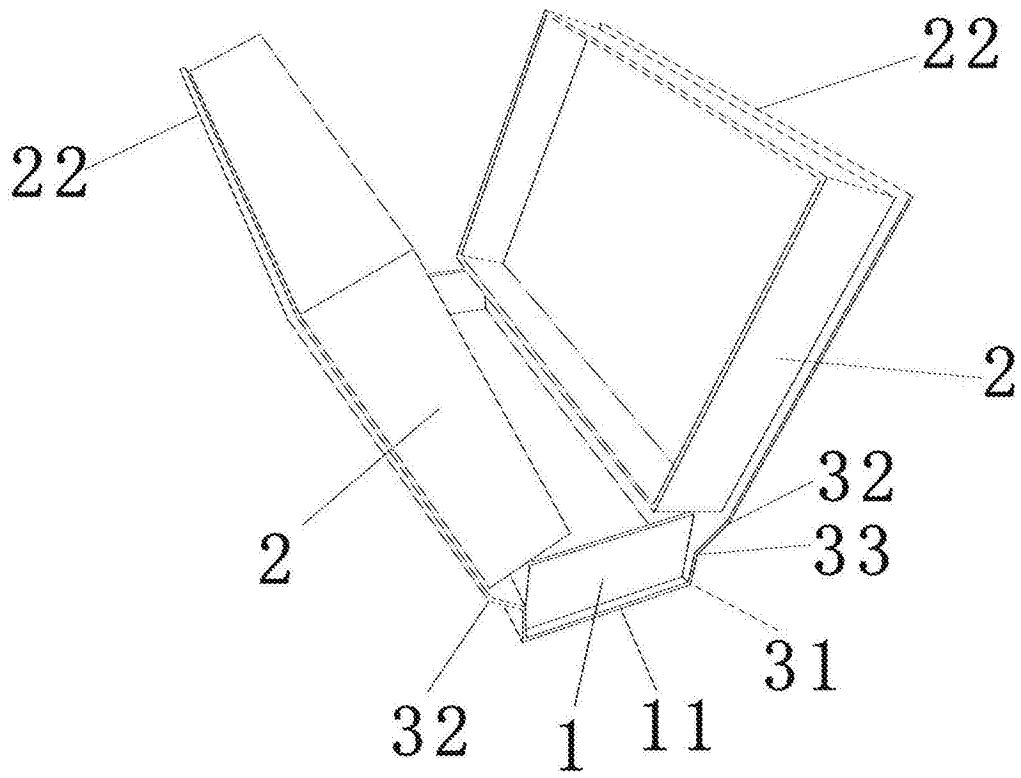


图3

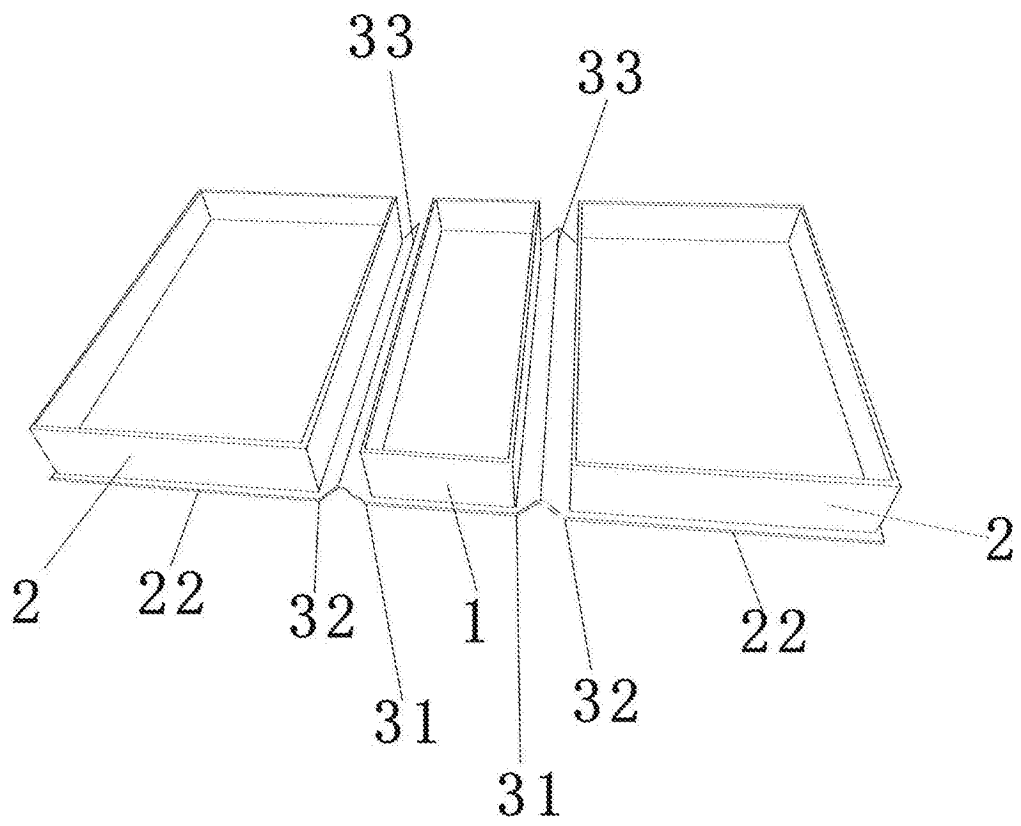


图4

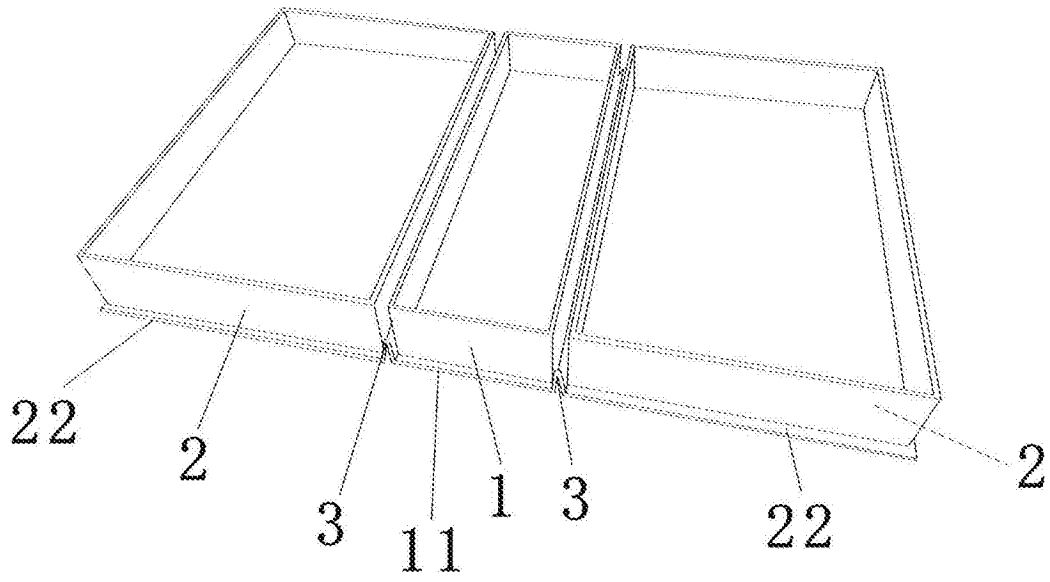


图5